

PLT042

Heinkel He 343



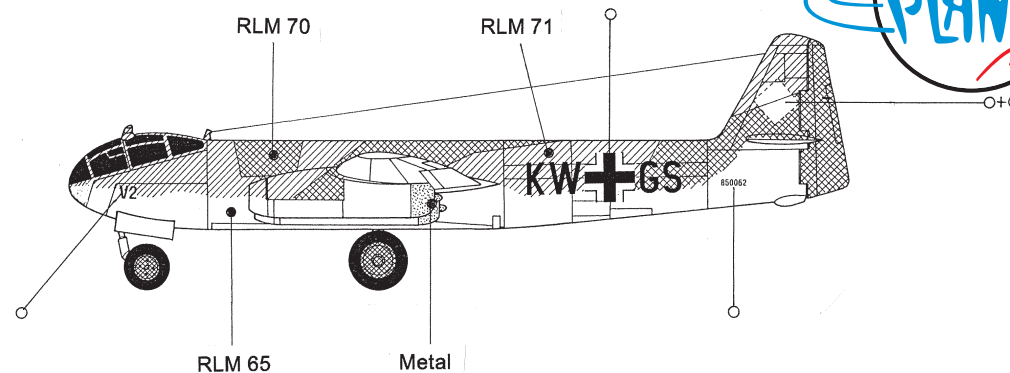
HEINKEL He 343

Firma HEINKEL zahájila v lednu 1944 projektové práce na bombardovacím letounu He 343 s proudovým pohonem, který měl být nasazen ve větším počtu od léta 1945. Projekt P 1068, který vycházel z letadla Arado Ar 234, předpokládal pro středoplošný letoun He 343 pohon čtyřmi proudovými motory zavěšenými jednotlivě pod křídly. Uvažovány byly motory o tahu 900 až 1300 kp.

Maximální náklad pum dosahoval 3000kg a měl zahrnovat i dálkově řízené středy Fritz X. Letoun He 343 měl mít dvoučlennou osádku v přetlakové kabině, maximální dostup měl činit 15 000 m.

Obrannou výzbroj tvořily dva pevné kanony MG 151 v zádi trupu.

Projekt P 1068 byl v polovině roku 1944 zastaven, neboť přednost byla dána programu výroby stíhaček.



HEINKEL He 343

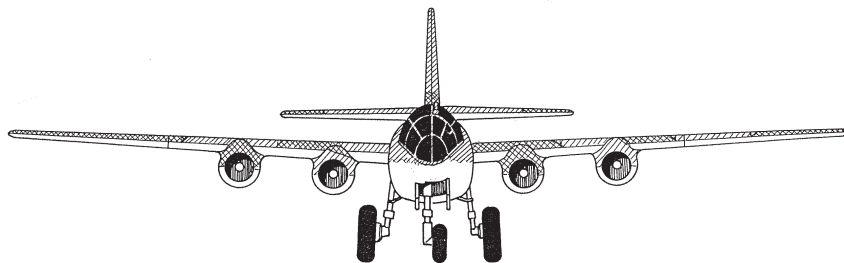
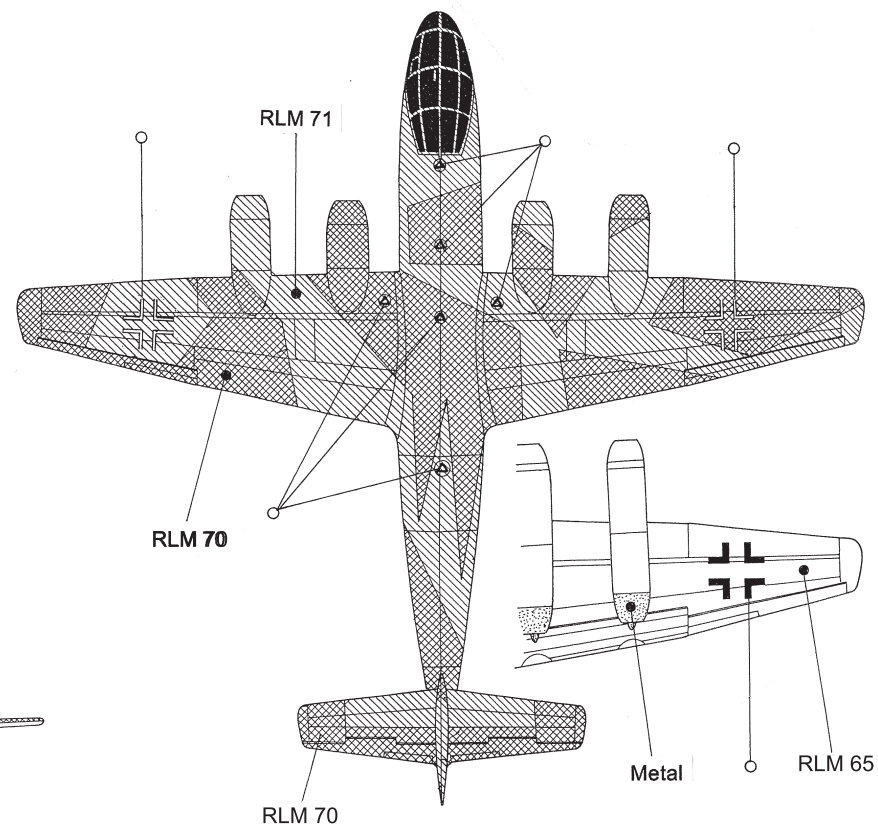
The Heinkel company started in January 1944 work on the project of a bomber with jet propulsion He 343, which had to be applied in a larger number from summer 1945. The project designated P 1068, which issued from the aeroplane Arado Ar 234, envisaged for the propulsion of the mid-winged aircraft He 343 were four jet engines suspended individually under the wings. Considered were engines with a thrust of 900 to 1300 kp.

The maximum bomb load reached 3000 kilos and had to include also Fritz X guided missiles.

The He 343 aeroplane had to have a crew of two men in a pressurized cabin, the envisaged maximum ceiling was 15000 m.

The defensive armament consisted of 2 fixed MG 151 cannons in the rear of the fuselage.

The project P 1068 was suspended mid 1944 as priority was given a fighter programme.





CMK H1010

The Razor Saw with Handle (cat. n. H1010)
is a great tool for cutting both plastic and resin.

CMK also offers a wide variety
of coarse / medium / fine saws.

