



Fairey Firefly U.8 **„Drone version”**

Historie

CZ

Britské námořnictvo v padesátých letech minulého století, s narůstající hrozbou sovětských ponorek, nutně potřebovalo vhodné protiponorkové letouny. Vývoj stroje Fairey Gannet se opozdil a tak byla objednána nová verze původně stíhacího a bitevního letounu Firefly. Nová verze, označená AS Mk.7, byla, narozdíl od starších verzí, třímístná. Pro protiponorkový boj byli potřeba dva operátoři. Vyráběna byla ve dvou variantách, ostré bojové a cvičné. Proti starším verzím měla Firefly AS Mk.7 zvětšenou plochu křídla a zvětšenou svislou ocasní plochu. V přední s rozměrným chladičem byla zamontována nová verze Griffonu, Griffon Mk.59. Kanonovou výzbroj nová verze nenesla.

Protiponorková verze AS Mk.7 byla poměrně rychle nahrazena protiponorkovými Avengers a později novými Gannety. Díky tomu byly Firefy přesunuty k výcvikovým jednotkám a přeznačeny na Firefly T.7. Pro relativně nové stroje se také našlo využití v přestavbě na dálkově řízené cíle pro, do výzbroje Royal Navy, zaváděné protiletadlové rakety. První přestavěný stroj, s novým označením Firefly U.8, vzletl na konci roku 1953. Přestavěné stroje dostaly nápadnou antikamufláž a byly používány zejména na základně Llanbedr ve Walesu, ale také na Maltě. Poslední Firefly byl sestřelen v prosinci 1961.

Rozpětí: 13,57 m, délka: 12,22 m, max. rychlost: 483 km/h, dostup: 7 772 m, dolet: 1384 km.

History

GB

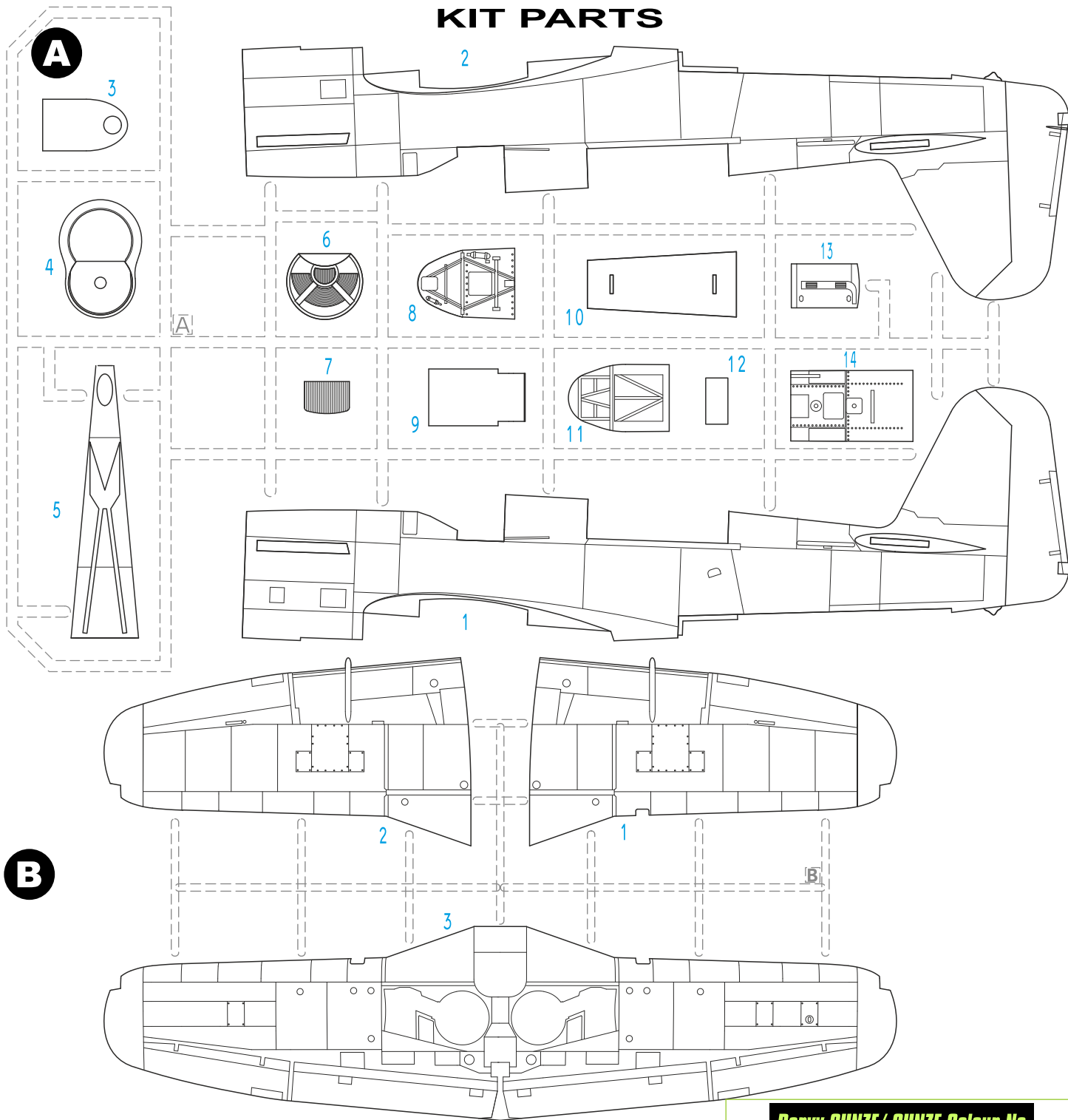
With the still growing threat from Soviet submarines in the 1950s, the Royal Navy was in urgent need of suitable anti-submarine aircraft. The development of the Fairey Gannet had been delayed, and so a new version of the Firefly fighter and ground-attack aircraft was ordered. This new version, known as the AS Mk.7, was to be manned by a crew of three, because two operators were needed for the anti-sub missions. The aircraft was produced in two versions, for combat and also for training purposes. In comparison with the earlier versions, the AS Mk.7 was equipped with a larger wing and tailfin. The nose section with a bulky radiator housed a new version of the Griffon engine, Mk.59. The aircraft flew unarmed.

The AS Mk.7 anti-submarine version was soon replaced with anti-sub Avengers and later also with Gannets and consequently the Fireflies were handed over to training units where they were known as the Firefly T.7. As the Fireflies were still quite new machines, they found their new role also as remotely controlled aircraft that served as targets for the new Royal Navy anti-aircraft missiles. The first machine to be rebuilt to the Firefly U.8 standard flew for the first time in the end of 1953. The rebuilt machines also got a striking anti-camouflage scheme and were used mainly at Llanbedr base in Wales but also over Malta.

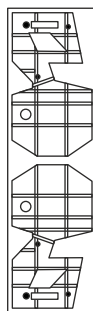
The very last of the Fireflies was shot down in December 1961.

Wingspan: 13.57m, Length: 12.22m, Max.Speed: 483 km/h, Ceiling: 7,772 m, Range: 1,384 km

KIT PARTS



PUR Parts



Barvy GUNZE/ GUNZE Colour No.

A	Černá/ BLACK	H12/C33
B	Ocelová/ STEEL	H18/C28
C	Opálený kov/ BURNT IRON	H76/C61
D	Barva pneu/ TIRE BLACK	H77/C137
E	Šedozelená/ GREY GREEN	C364
F	Tmavý kov/ DARK IRON	MC214
G	Hliníková/ ALUMINIUM	MC218
H	Hnědočervená/ RED BROWN (Kůže / Leather)	H47/C41
I	Hnědočervená/RED BROWN (Bakelite)	+ 80% H47/C41 + 20% H92/C49

SYMBOLS

? MOŽNOST VOLBY
OPTIONAL
NACH BELIEBEN
OPTION

👉 POUŽÍT KYANOAKRYLÁTOVÉ LEPIDLO
INSTANT CYANOACRYLATE GLUE
ZYANOAKRYLÁTKLEBER
ADHÉSIF CYANOACRYLAT

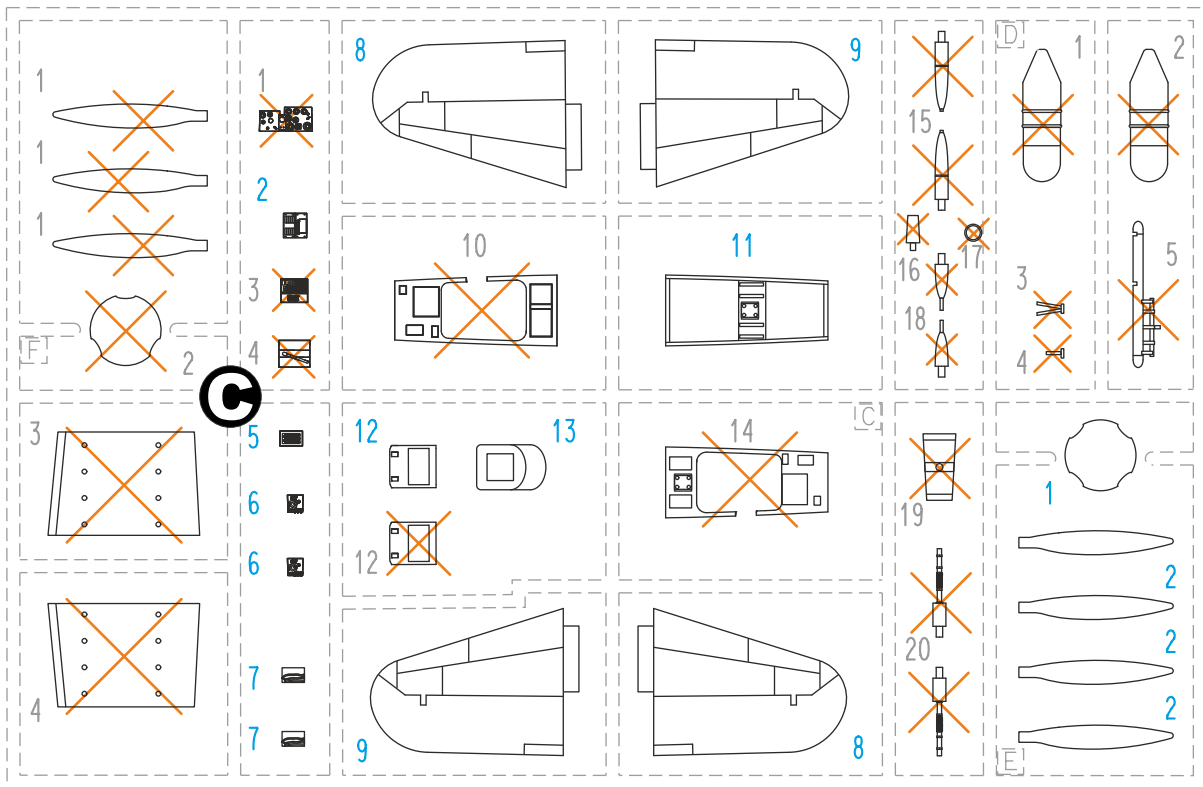
↶ OHNOUT
BEND
BIEGEN
COURBER

👉 ZHOTOVIT NOVÉ
SCRATCH BUILD
FERTIGSTELLEN
ACHEVER

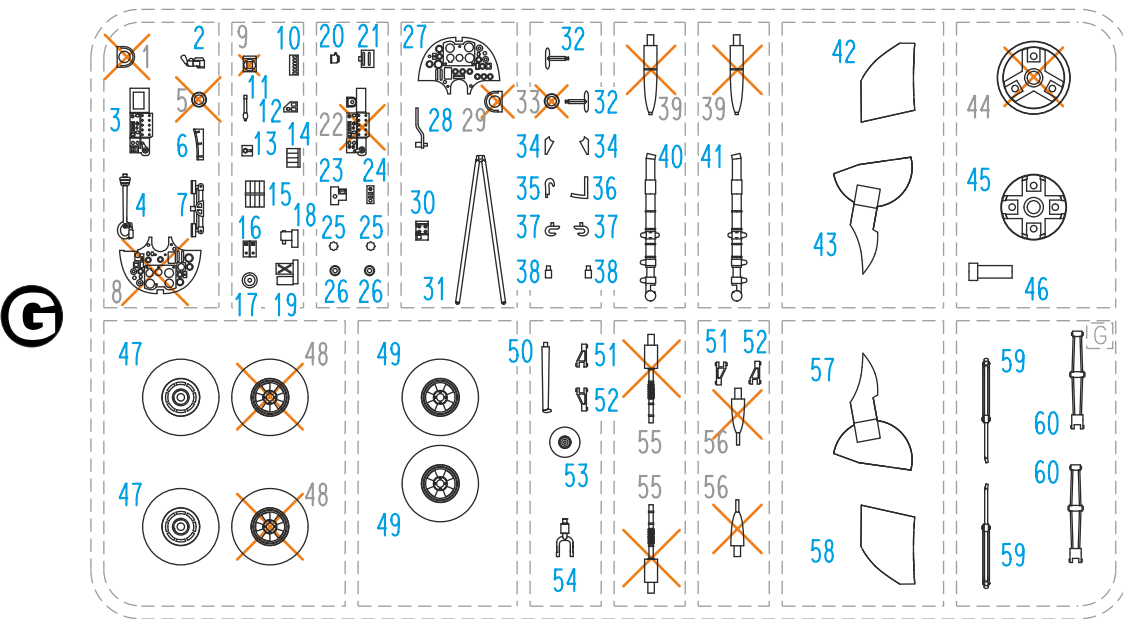


✂ ŘEZAT/VRTAT
CUT OFF/DRILL
ENTFERNEN
DETACHER

👉 GSI **A** NATŘÍT
COLOUR
FARBEN
PEINDRE
colours code



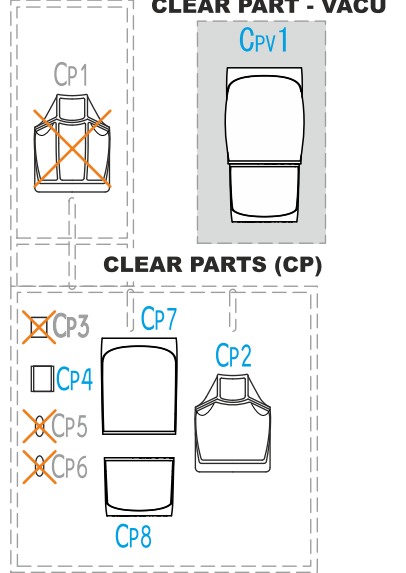
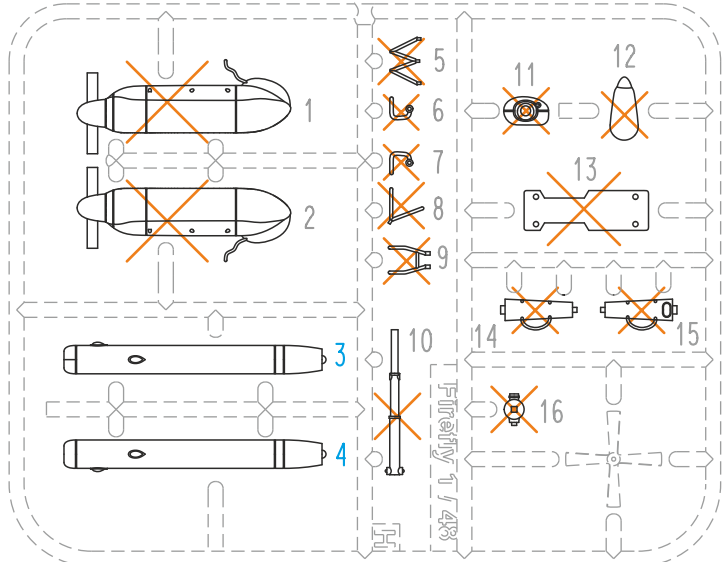
f



Tento díl nepoužít
Do not use this part

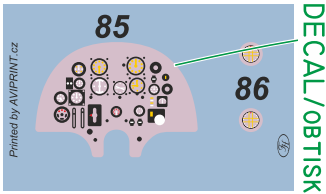
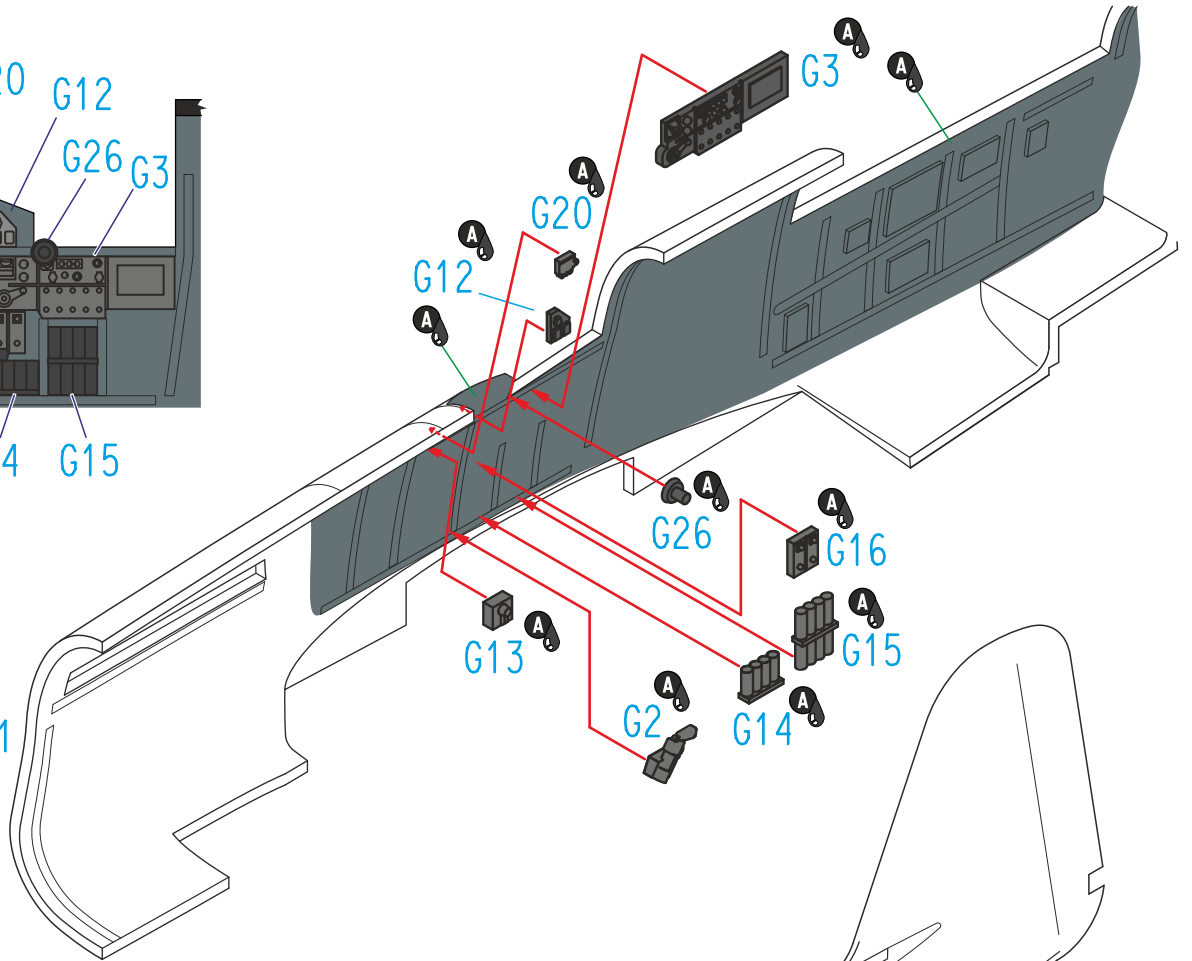
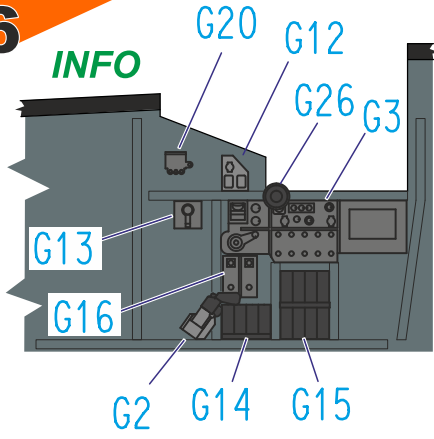


H
2x

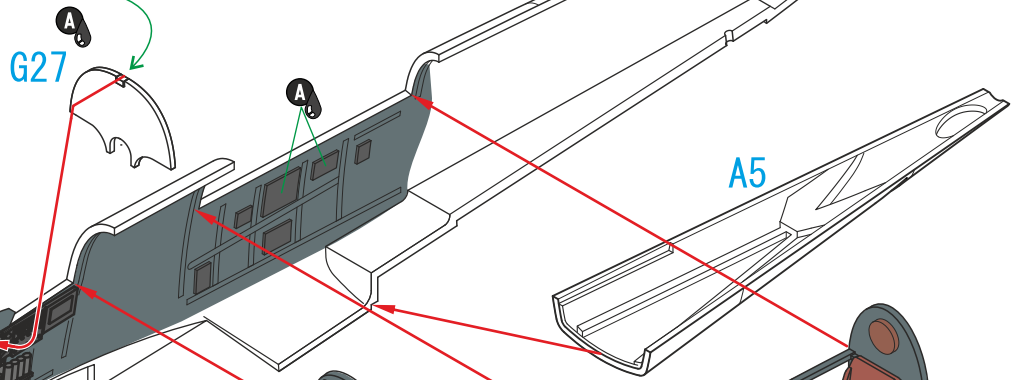


6

INFO



DECAL/OBTISK

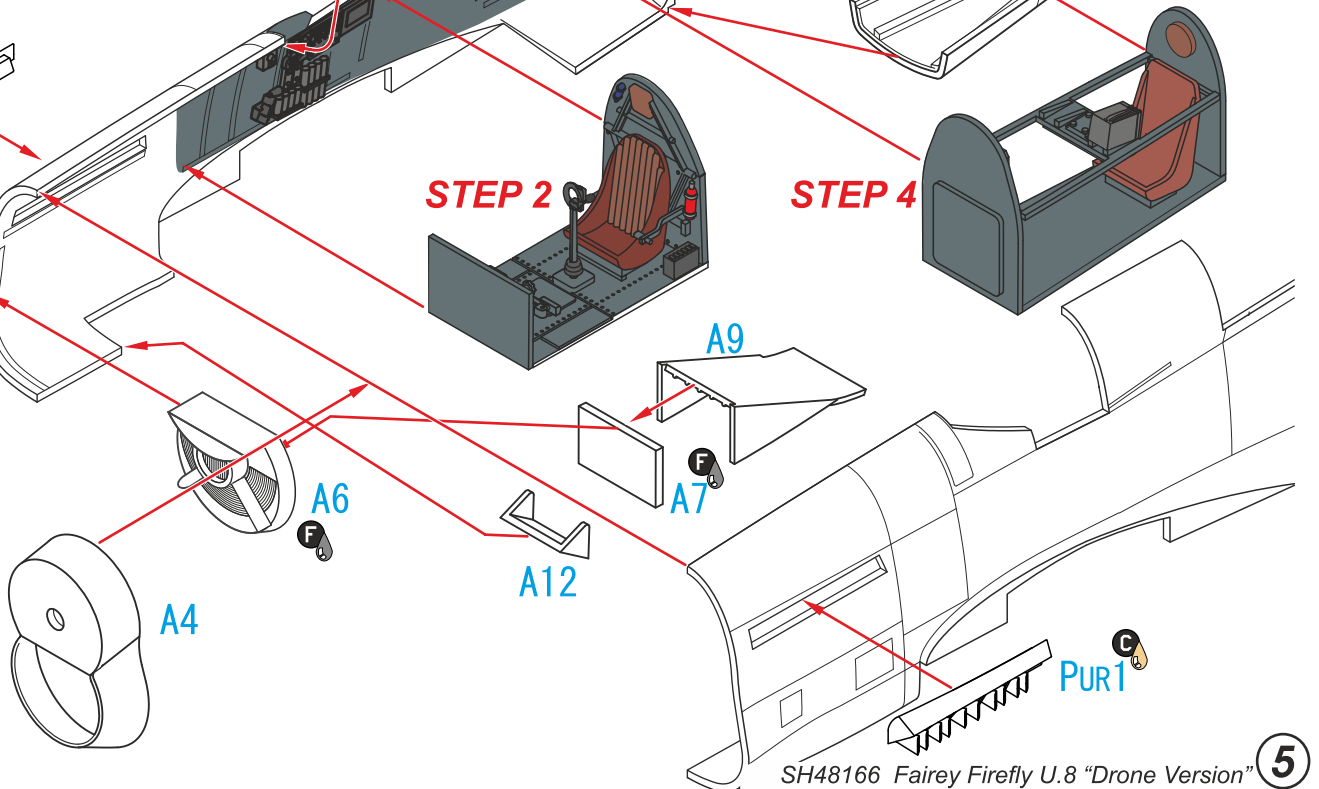


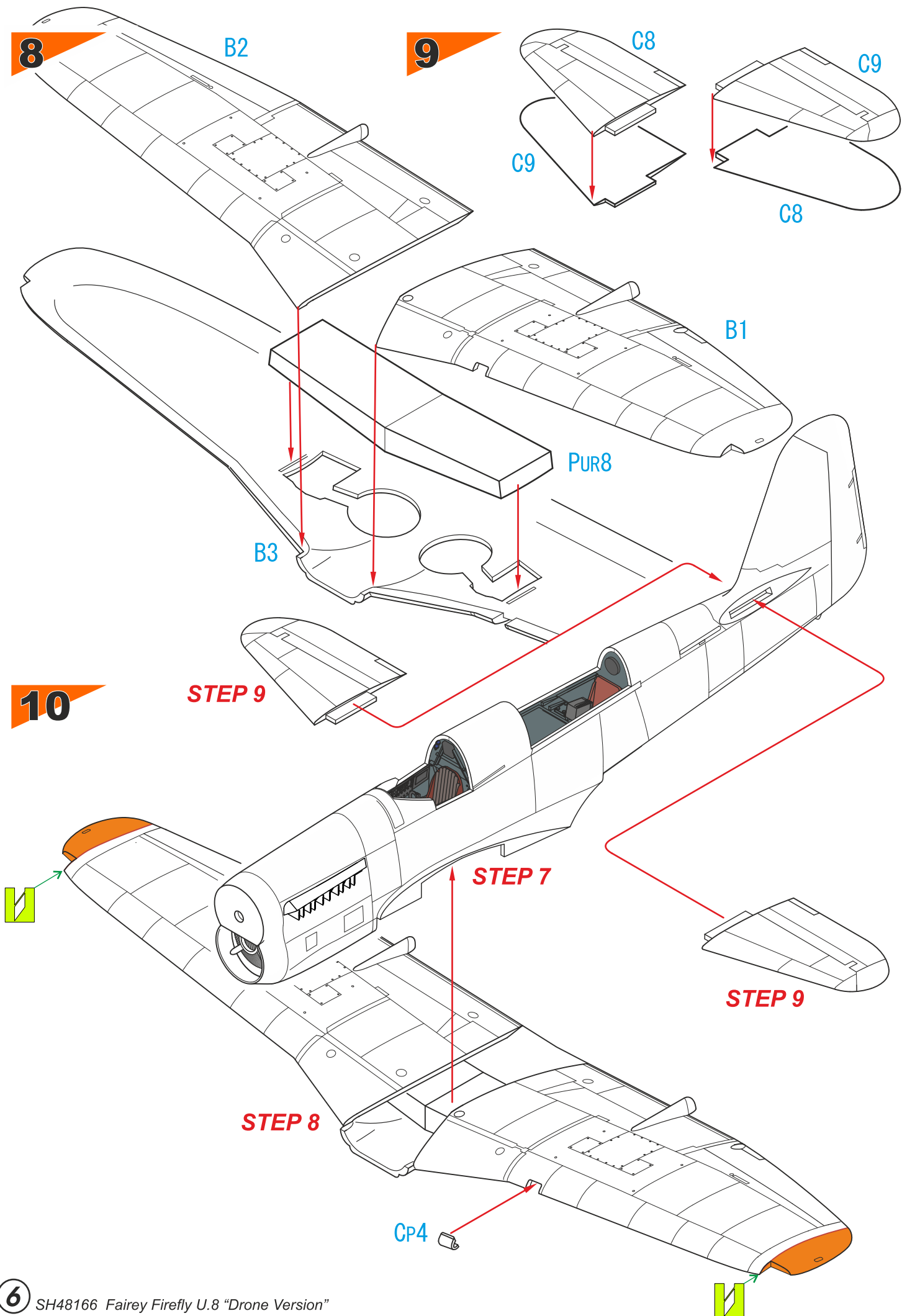
7

PUR2

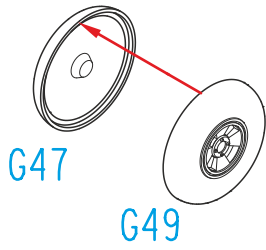
STEP 2

STEP 4

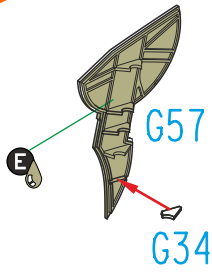




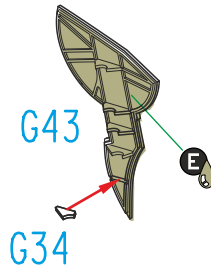
11



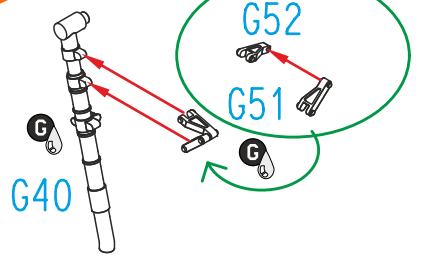
12



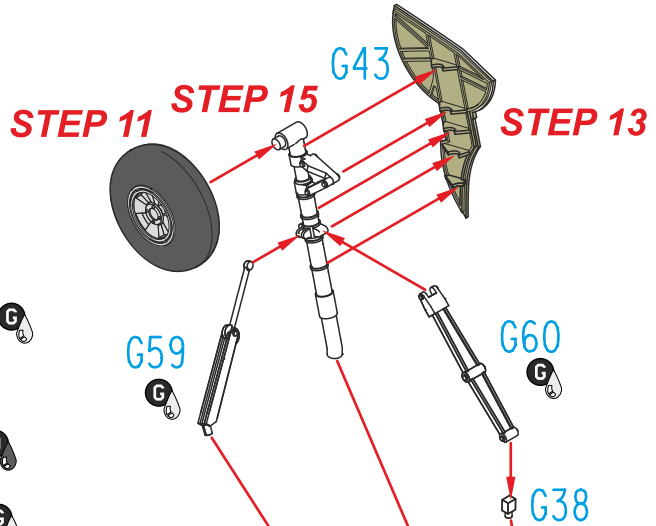
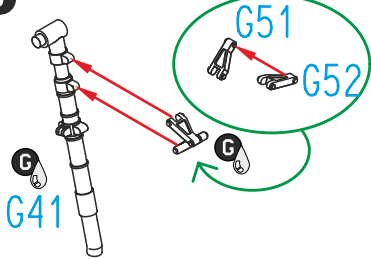
13



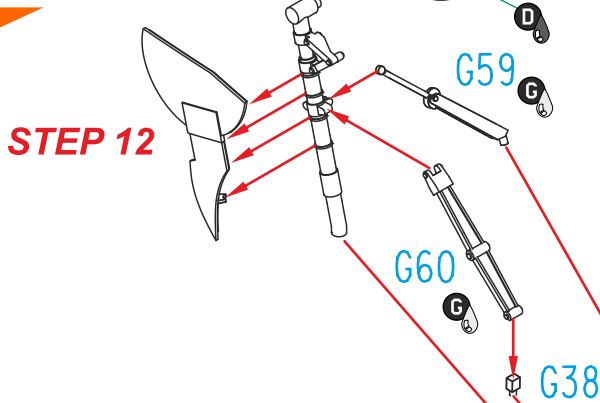
14



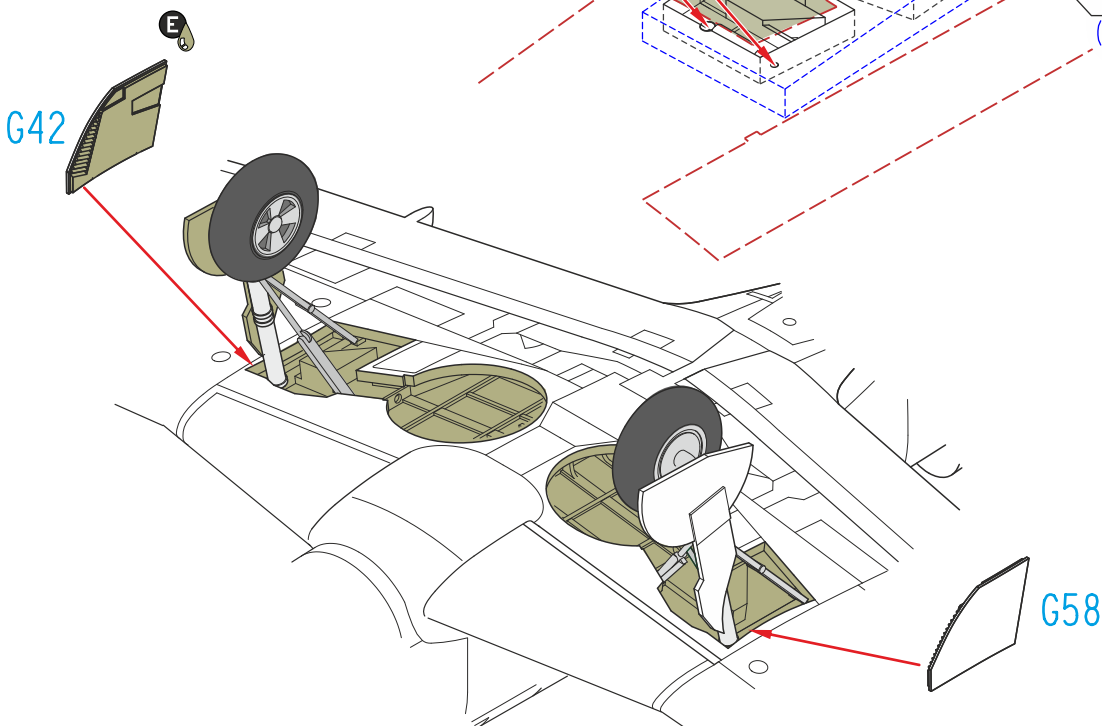
15



16

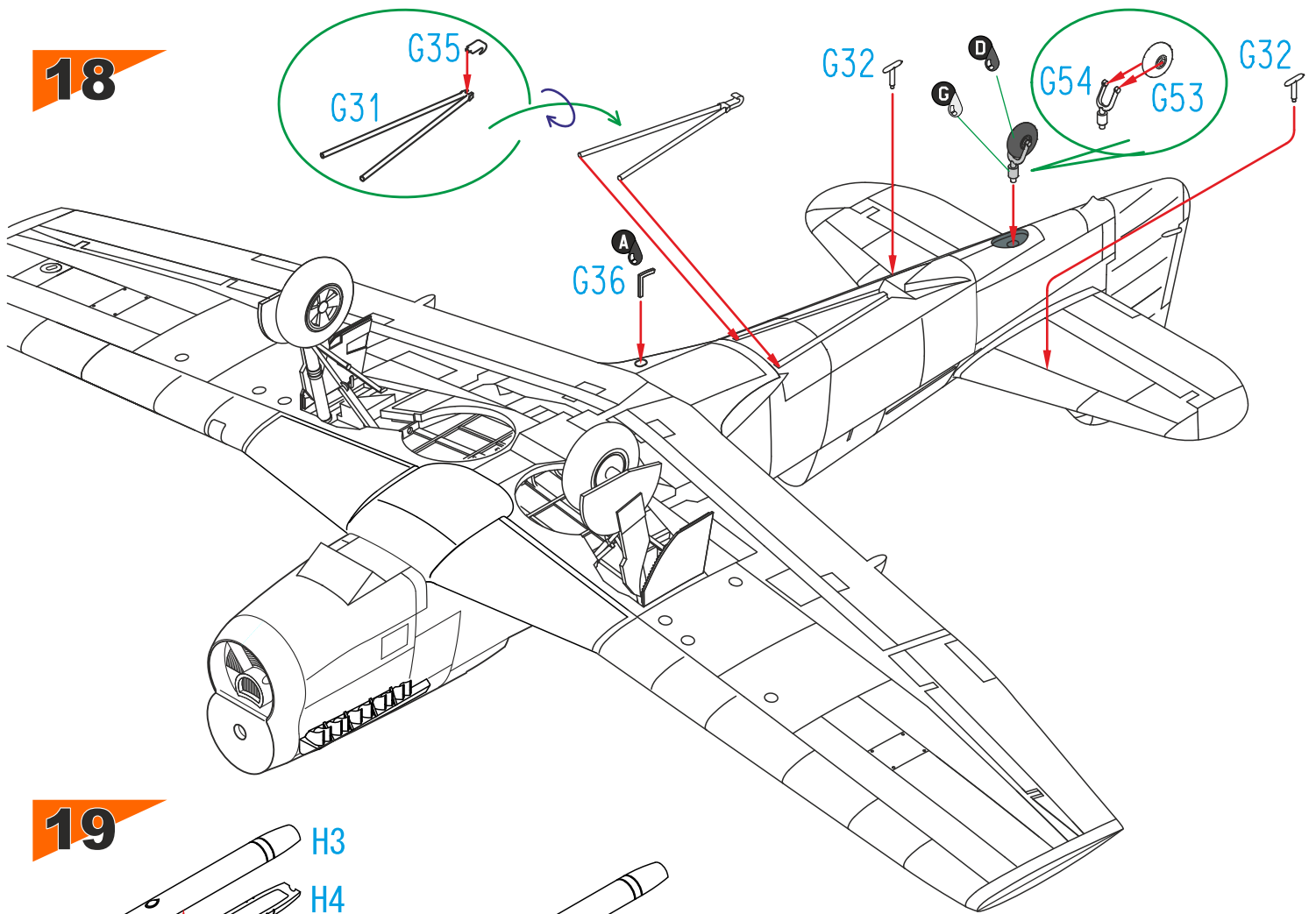


17

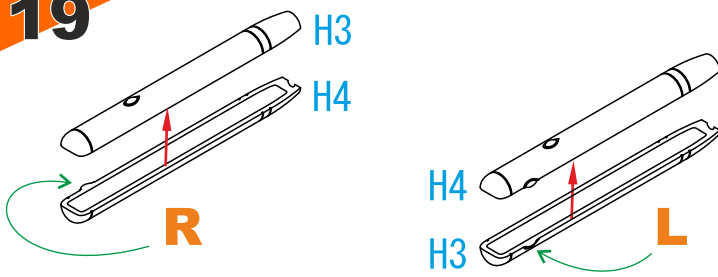


PUR8 WHEEL WELLS
(inside the wing)

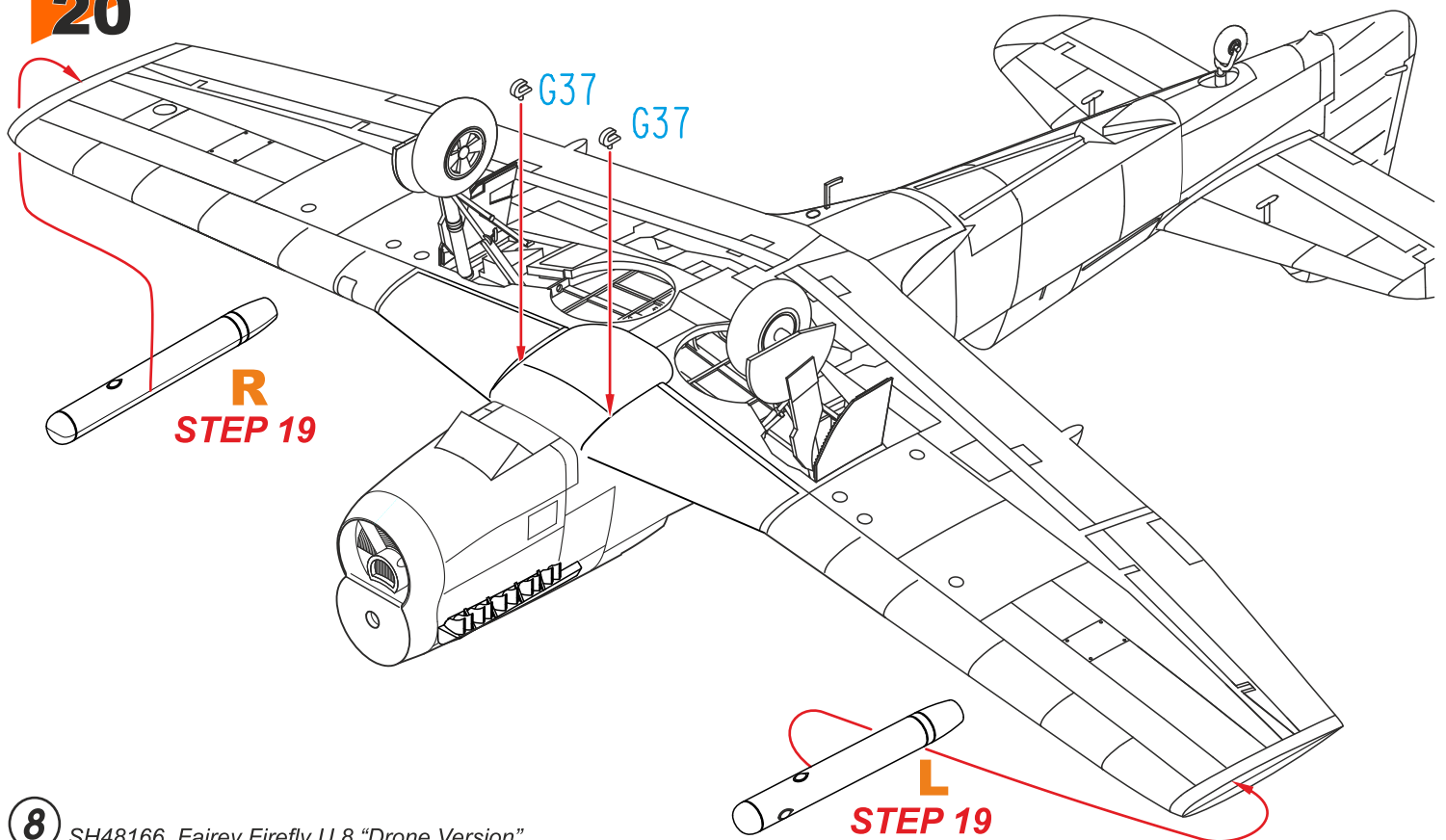
18



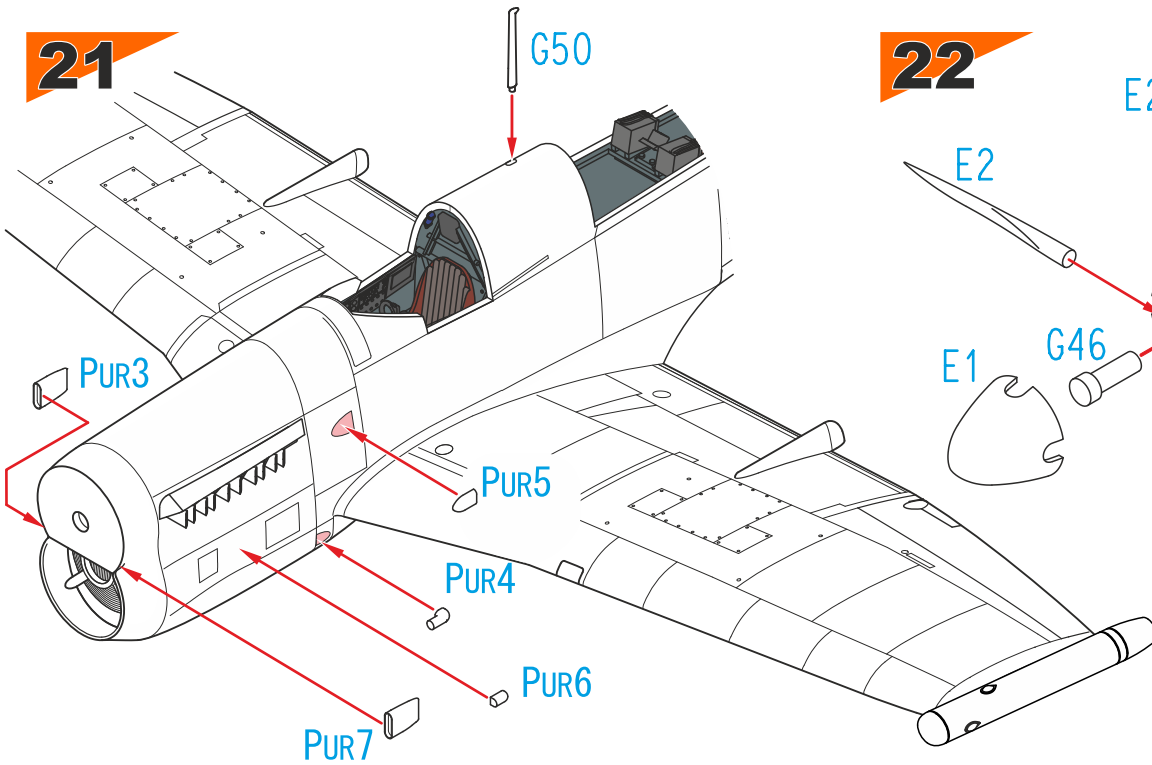
19



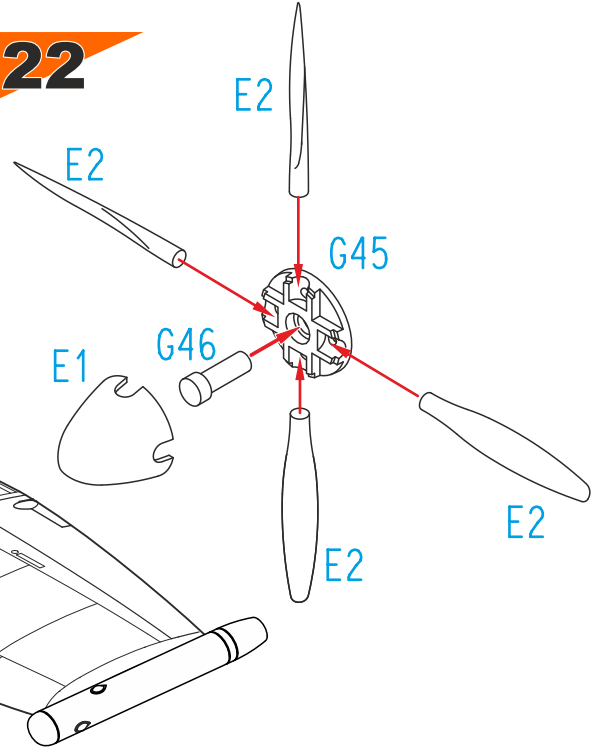
20



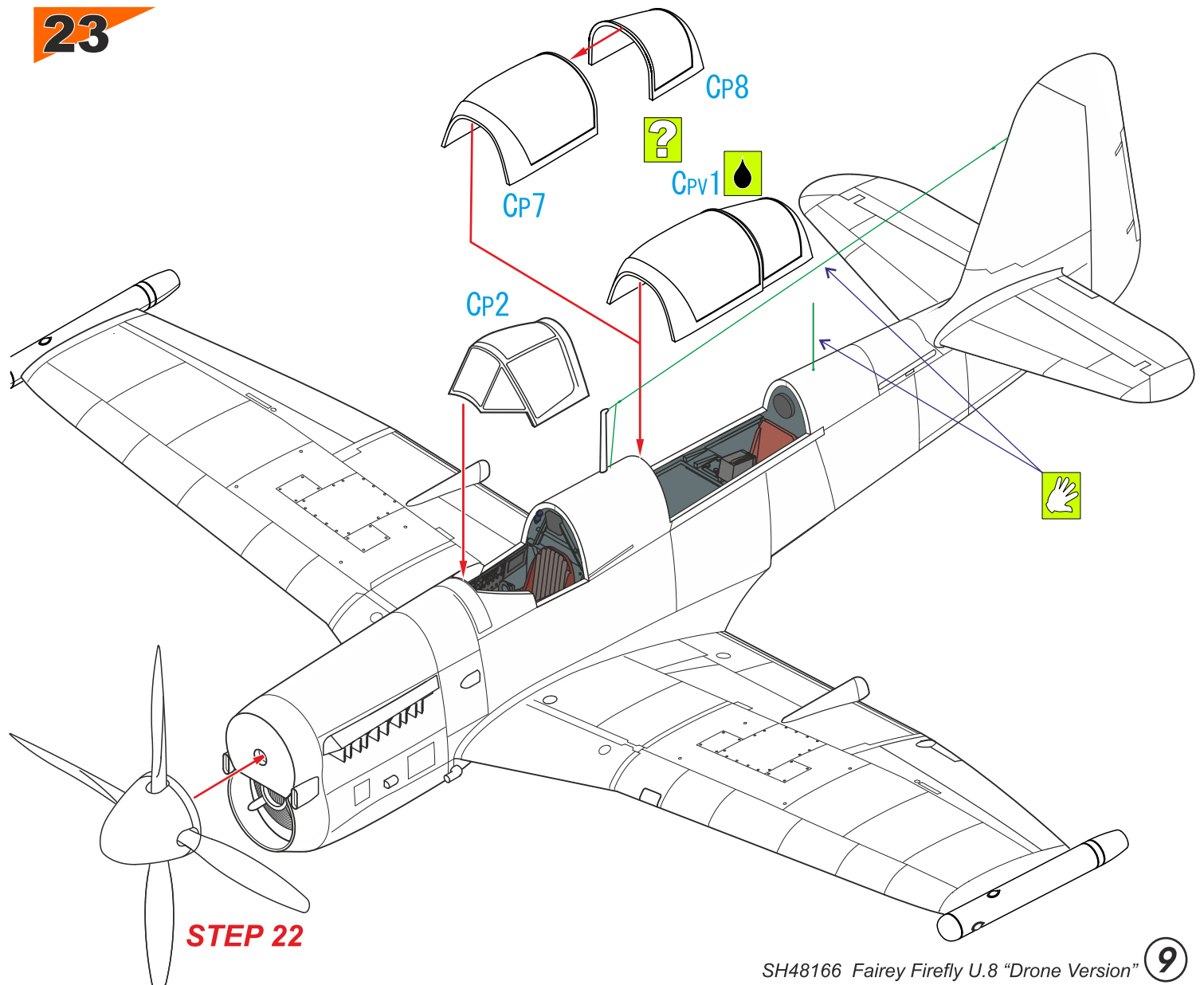
21



22

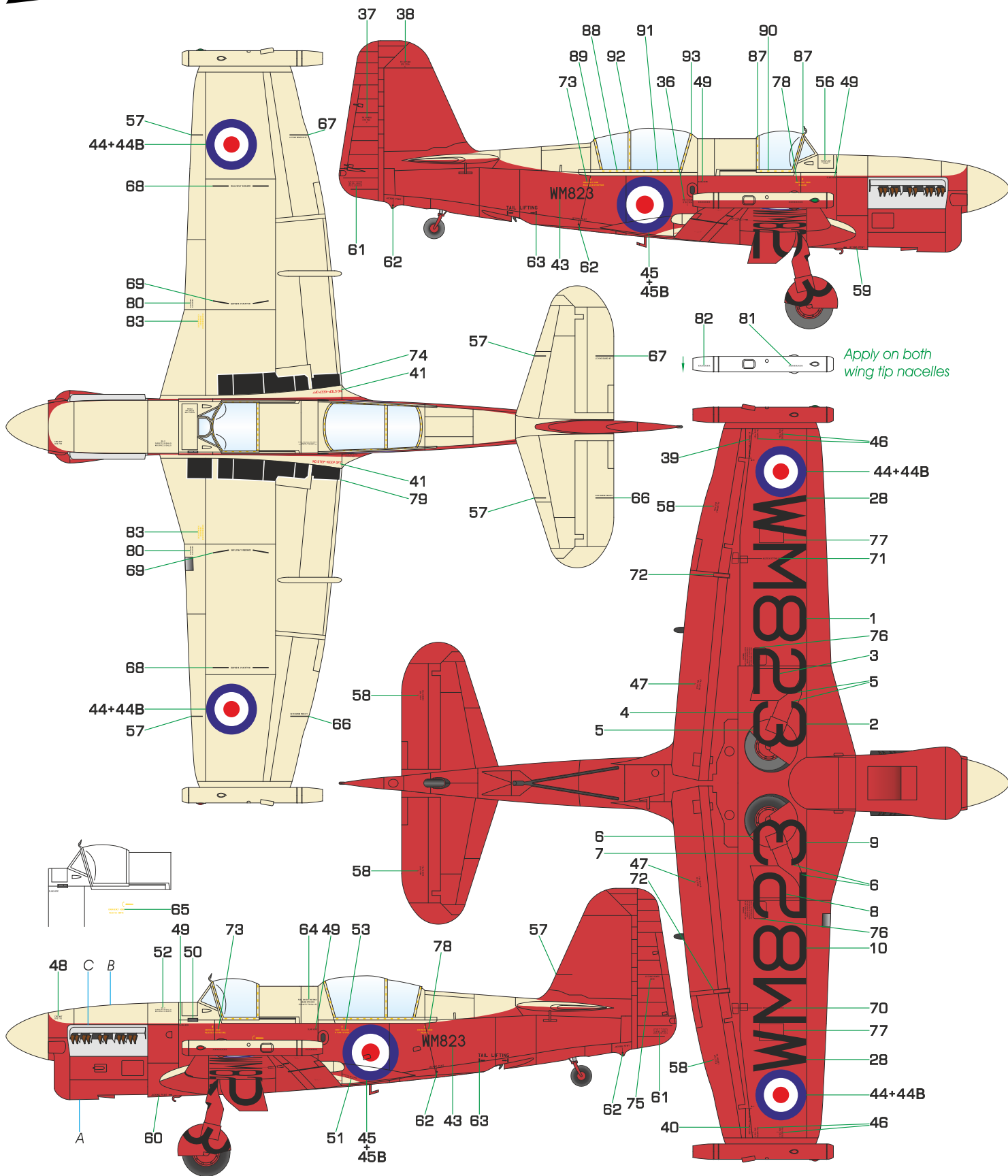


23



STEP 22

CAM. A



A Poštovní červená
Post Office Red
C308

B Signální žlutá
(Krémová létajících terčů)
Signal Yellow
(Drone Cream)
H318/C318

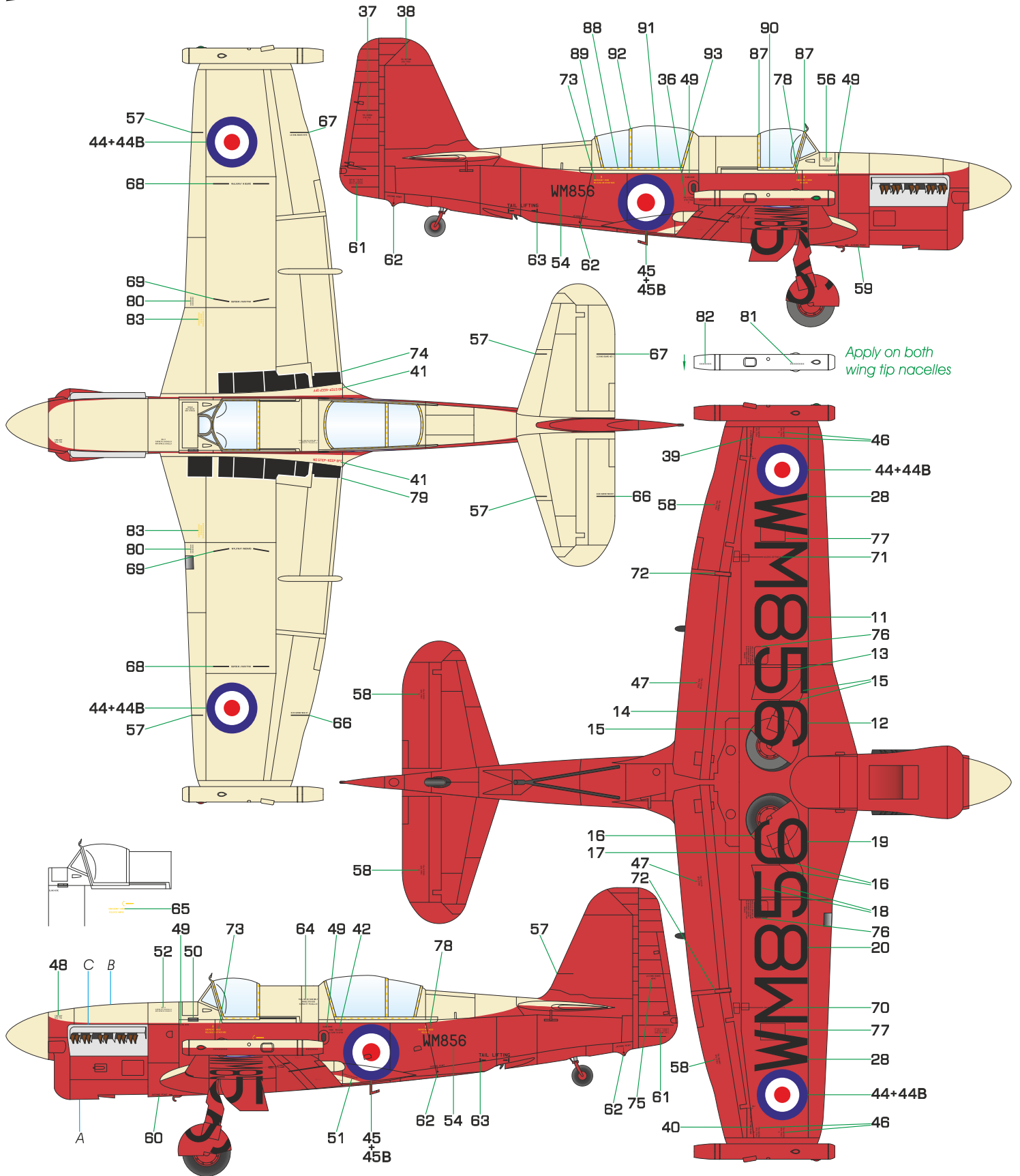
C Nebarvený kov
Natural Metal
H8/C8



Fairey Firefly U Mk.8 Drone, WM856, RAE, základna RAE Llanbedr, Wales. Třetí přestavěný dron WM856 byl spotřebován 4. března 1958 nad zálivem Cardigan Bay.

Fairey Firefly U Mk.8 Drone, WM856, RAE Llanbedr, Wales. The third converted drone WM856 was expended on 4 March 1958 over Cardigan Bay.

CAM. B



A Poštovní červená
Post Office Red
C308

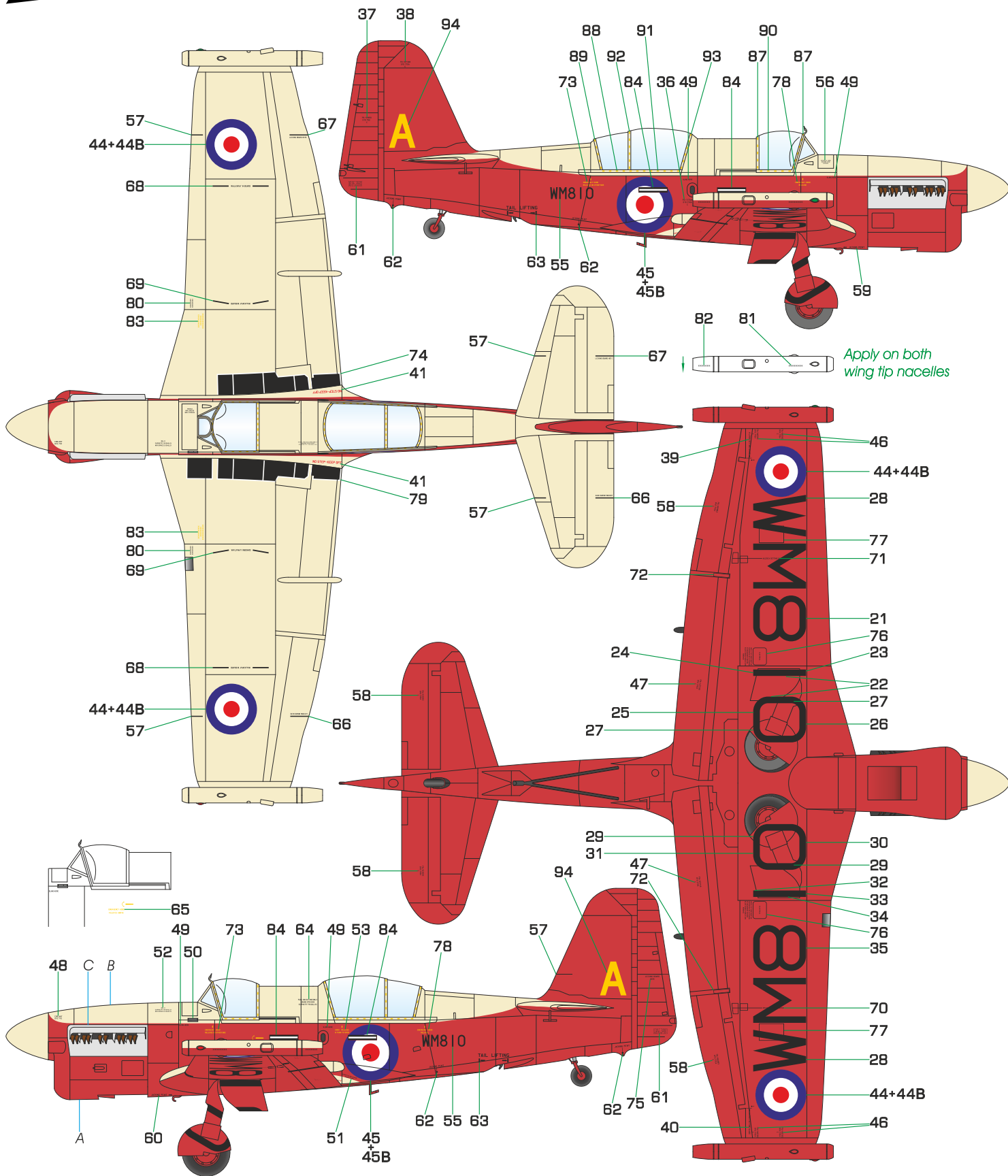
B Signální žlutá
(Křemová létajících terčů)
Signal Yellow
(Drone Cream)
H318/C318

C Nebarvený kov
Natural Metal
H8/C8



SH48166 Fairey Firefly U.8 "Drone Version"

CAM. C



A Poštovní červená
Post Office Red
C308

B Signální žlutá
(Krémová létajících terčů)
Signal Yellow
(Drone Cream)
H318/C318

C Nebarvený kov
Natural Metal
H8/C8