

24 cm Mörser M.98 were delivered to the army of Austria-Hungary in either dark grey, dark brown or dark green overall.
 24 cm Mörser M.98 byly dodávány Rakousko-Uherské armádě zbarvené tmavou šedou, tmavě hnědou nebo tmavě zelenou barvou.

Splendidly detailed Great War resin figures and models of armament offered by CMK.

CMK nabízí skvěle detailní resinové modely zbraní a figurky vojáků z Velké války

F35285 1/35



Austro-Hungarian WW I Officer

Maschinengewehr (Spandau) 08

Highly detailed, limited series 1:35 scale, resin cast product. Kit contains highly detailed resin and photo etched parts and detailed instruction sheet.

Limbovaná serie detailních odlévaných modelů v měřítku 1:35. Model obsahuje návod, fotobitěpaní a rezinové díly.

Hochdetaillierter Kleinserienbausatz im Maßstab 1:35. Beinhaltet: Resin Teile, Fotobitsetze, Bauanleitung.

scale 1/35

Kit No. RA 054

Polyuretanový model Resin kit PUR - Resin Modellbausatz

Austro-Hungarian WWI 22,5 cm Minenwerfer M15

Highly detailed, limited series 1:35 scale, resin cast product. Kit contains highly detailed resin and detailed instruction sheet.

Limbovaná serie detailních odlévaných modelů v měřítku 1:35. Model obsahuje návod, a rezinové díly.

Hochdetaillierter Kleinserienbausatz im Maßstab 1:35. Beinhaltet: Resin Teile und Bauanleitung.

scale 1/35

Kit No. RA 055

Polyuretanový model Resin kit PUR - Resin Modellbausatz

35 ARMOUR

7,5 cm (3 inch) British vz.08 7,5 cm Feldgeschütze M.08

Attractive 1/35 scale injected model offered by Special Hobby in Special Armour line
 Atraktivní plastový model v měřítku 1/35 nabízí Special Hobby v sérii Special Armour

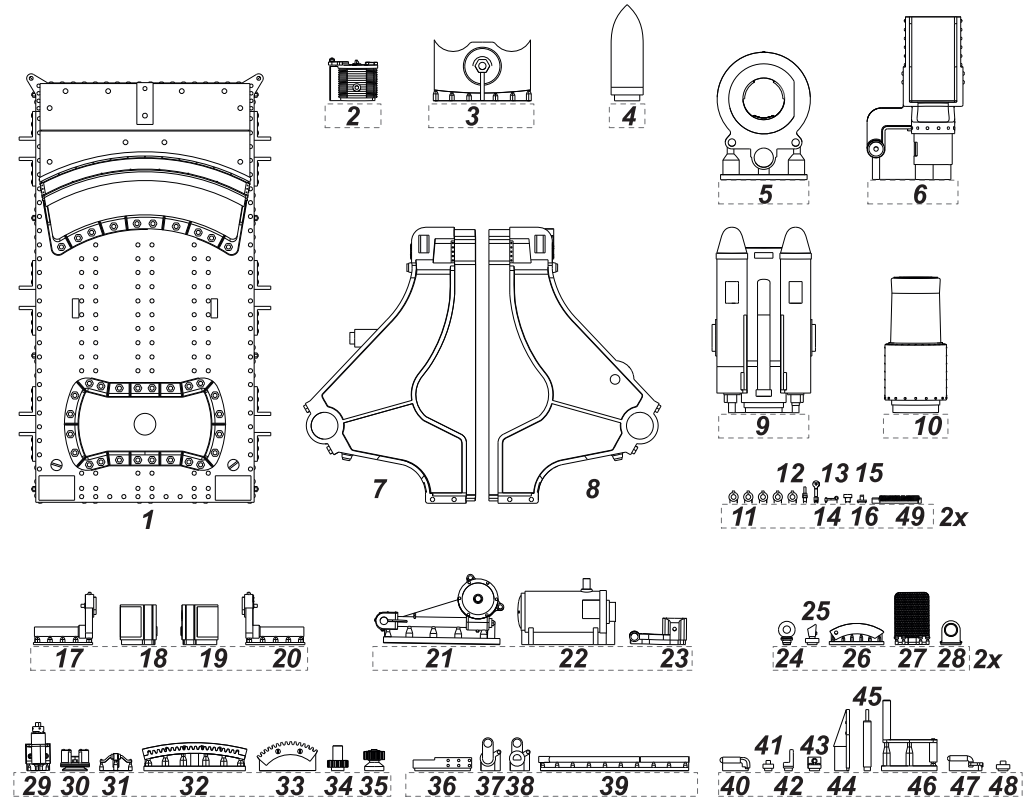


Odlévaný model / All resin kit

RA 057
 1/35

Austro-Hungarian WWI 24 cm Mörser M.98

Visit our official website and e-shop at www.cmkkits.com
www.specialhobby.eu
 Polyurethane parts PUR



Díly ohnuté popř. pokroucené vlivem teplotních změn a stárnutí materiálu, mohou být narovnané do požadovaného tvaru pomocí proudu teplé vody nebo vzduchu (fén na vlasy). Různé drátky a tyčky nejsou přiloženy. Kontaktní plochy doporučujeme před lepením odmastit.

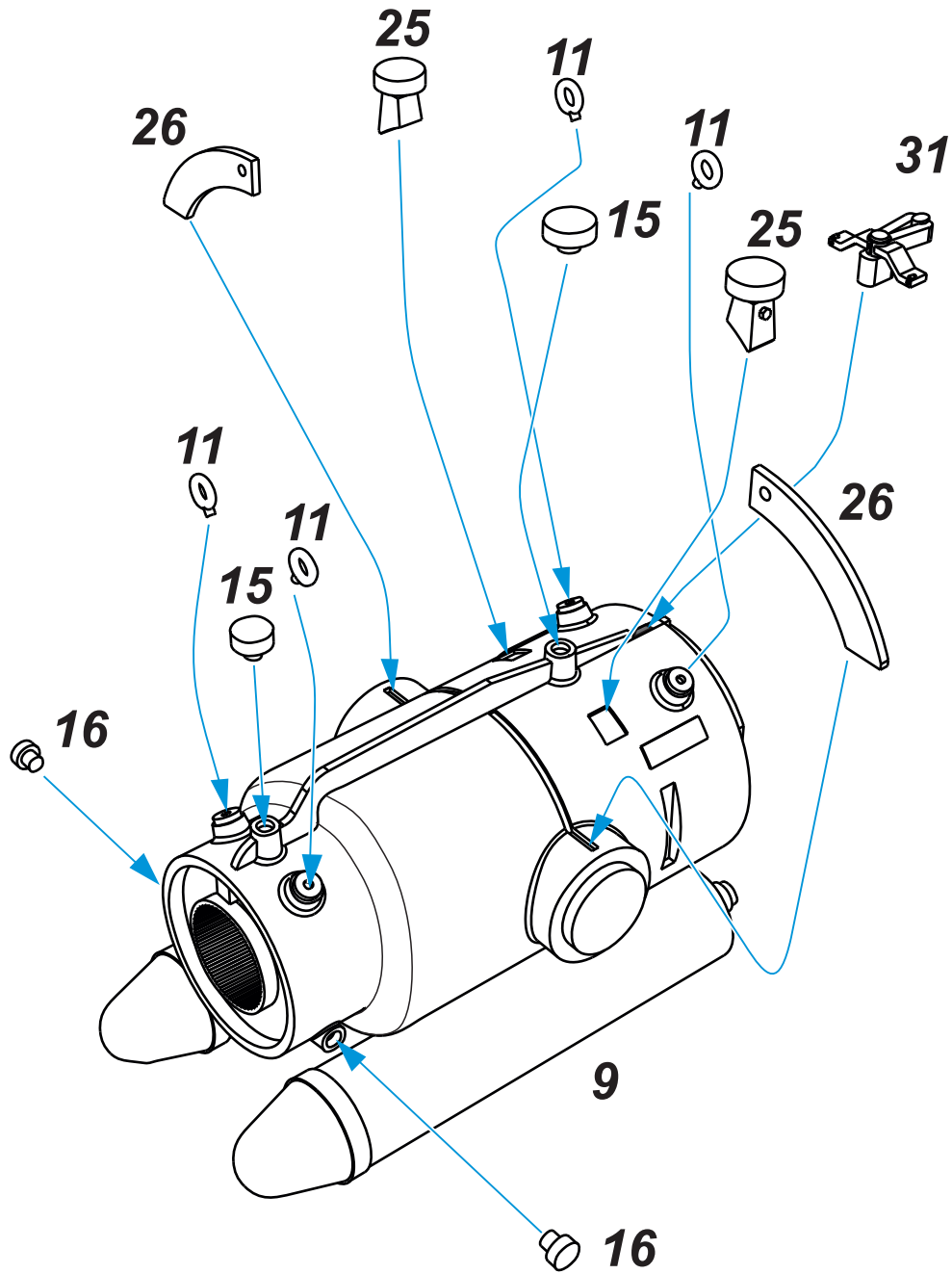
Parts slightly distorted and bent owing to temperature changes or due to material ageing can be straightened to requested shape by hot water or hot air jet (hair dryer). This process can be repeated till result is entirely satisfactory. Wires and rods not included. It is recommended to remove grease from contact areas

K lepení použít kyanoakrylátové lepidlo / For best gluing results use cyanoacrylate glue!

SYMBOLS			
	MOŽNOST VOLBY OPTIONAL NACH BELIEBEN OPTION		POUŽÍT KYANOAKRYLÁTOVÉ LEPIDLO INSTANT CYANOACRYLATE GLUE ZYANOAKRYLATKLEBER ADHESIF CYANOACRYLAT
	OHNOUT BEND BIEGEN COURBER		ZHOTOVIT NOVĚ CUT OFF/DRILL FERTIGSTELLEN ACHEVER
	REZATÍ/VRTAT CUT OFF/DRILL ENTFERNEN DETACHER		NATŘÍT COLOUR FARBEN PEINDRE

Producer: Special Hobby, Mezilesí 718, 193 00 Praha 9, Czech Republic

1.



11.

