

BIBER TRAILER

NÁVOD / INSTRUCTIONS

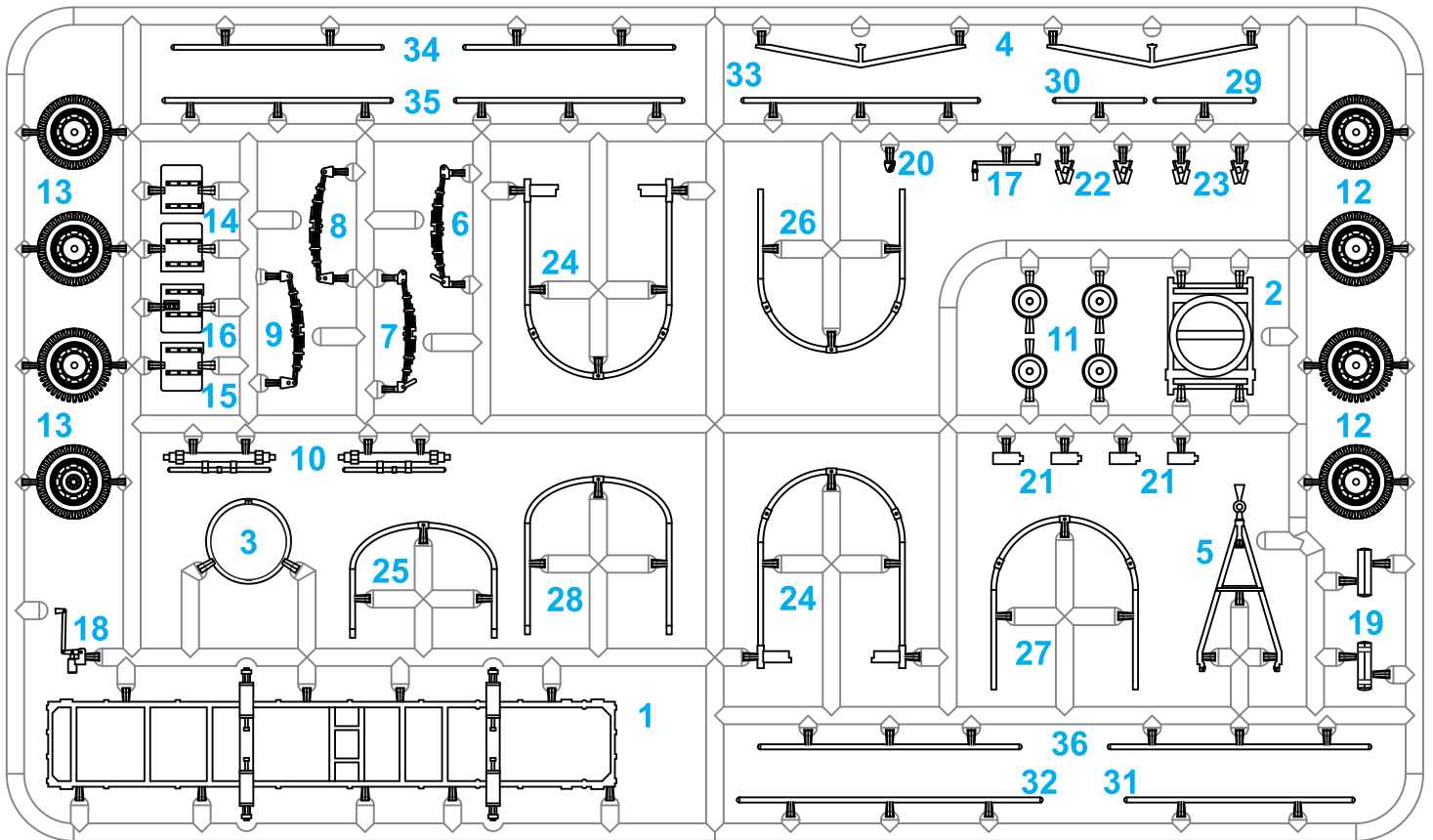
CZ – HISTORIE

Jednou z takřka zázračných zbraní, které měly, a naštěstí nezastavily, vítězný postup spojenců byla miniponorka Biber. V roce 1944, kdy byla zahájena sériová výroba Biberů, bylo nutné připravit i transportní prostředky umožňující dopravu Biberů k místům bojového nasazení. Pro přepravu po silnicích se používal speciálně zkonstruovaný návěs. Ten byl na silnicích vlekán silničními tahači Hannomag SS-100, Faun či Kaeble. Při přesunu v terénu byly pak používány polopásky SdKfz. 7 či 8.

EN – HISTORY

One of the almost 'miracle' weapons that were to stop the victorious advance of the Allies, which they fortunately did not, was also the German Biber midget submarine. In 1944, when the mass production of the sub was commenced, also a new type of a road trailer was needed to haul the sub to the area of its combat deployment and a variety of heavy road tractors was used to tow the Biber on the trailer, as were the Hannomag SS-100, Faun or Kaeble. And when off the road, half track vehicles such as the SdKfz.7 or SdKfz 8 were used too.

PLASTIC PARTS

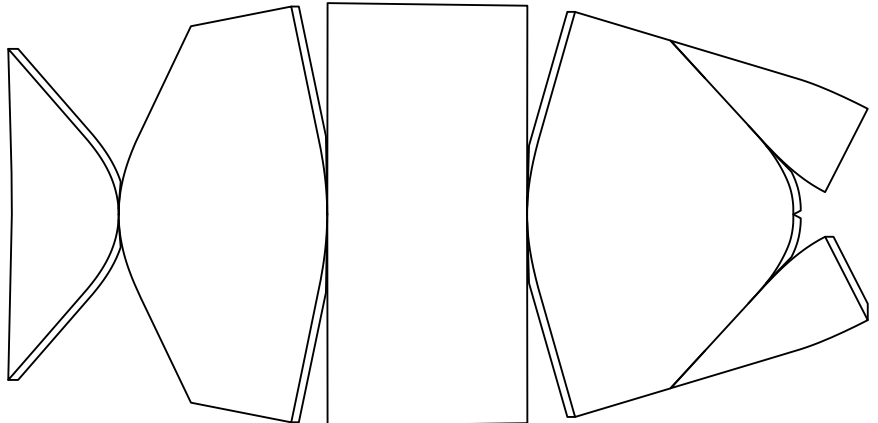


STŘIH PLACHTY

Součástí stavebnice je střih plachty.
Pro plachtu použijte tenký papír.

TARPAULIN

The kit also contains a tarpaulin cut pattern.
To imitate the tarpaulin cover, use a thin and soft piece of paper.



Barvy GUNZE / GUNZE Colour No.

- A** Tmavě žlutá / Dark Yellow H403 / C39
- B** Polní šedá / Field Gray H32 / C40

- C** Ocelová / Steel H18 / C28
- D** Černá pneu / Tire Black H77 / C137
- E** Šedá / Gray H70 / C60

SYMBOLS



MOŽNOST VOLBY
OPTIONAL
NACH BELIEBEN
OPTION



POUŽIT KYANOAKRYLÁTOVÉ LEPIDLO
INSTANT CYANOACRYLATE GLUE
ZYANOAKRYLATKLEBER
COLLE CYANOACRYLAT



OBTISK
DECAL
ABZIEHBILD
DECALCOMANIES



ZHOTOVIT NOVÉ
SCRATCH BUILD
FERTIGSTELLEN
ACHEVER



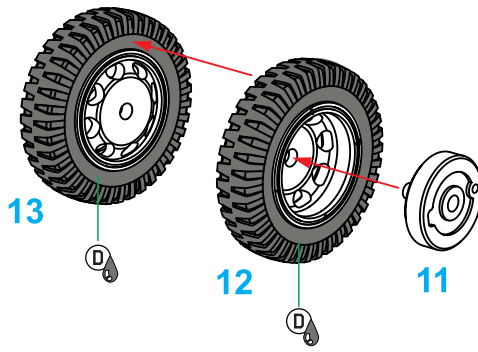
ŘEZAT/VRTAT
CUT OFF/DRILL
ENTFERNEN
DETACHER



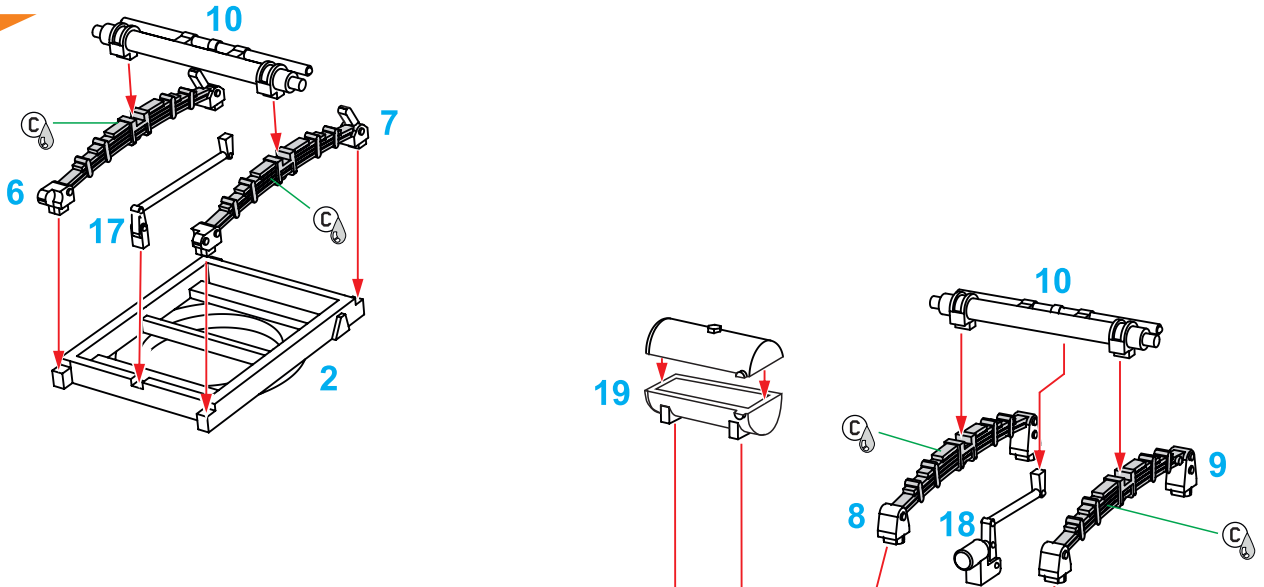
NATŘÍT
COLOUR
FARBEN
PEINDRE

1

4x

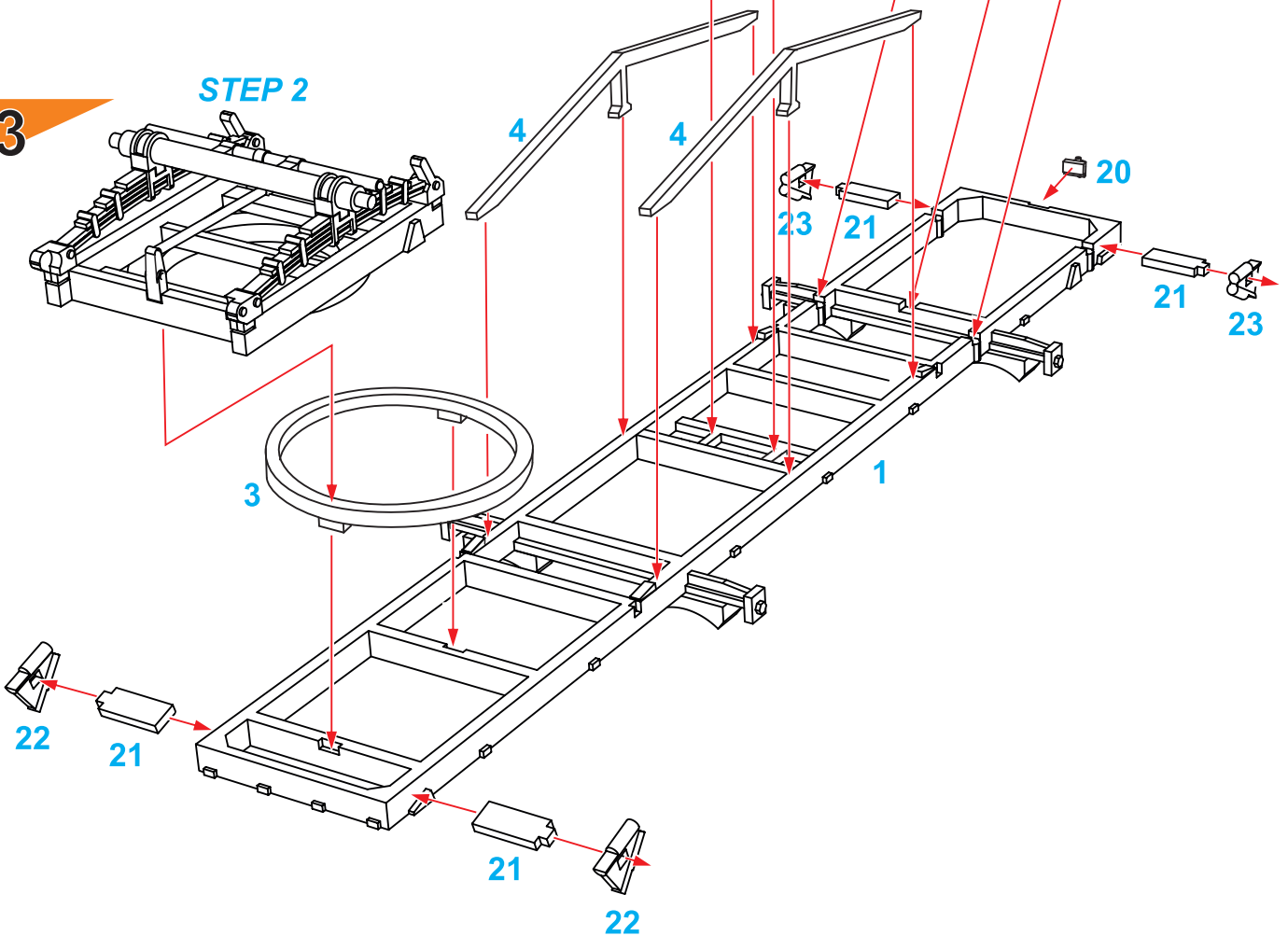


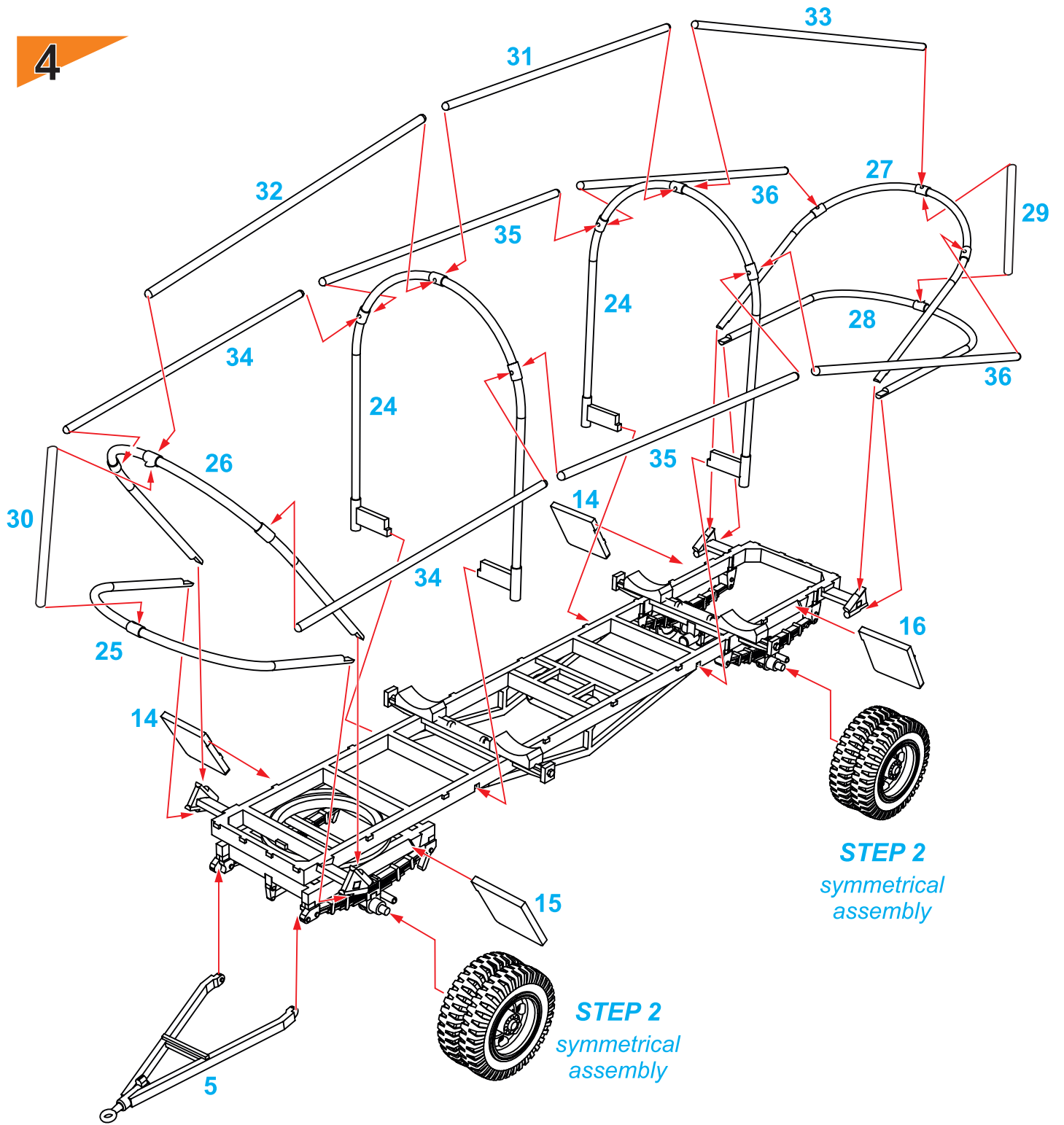
2



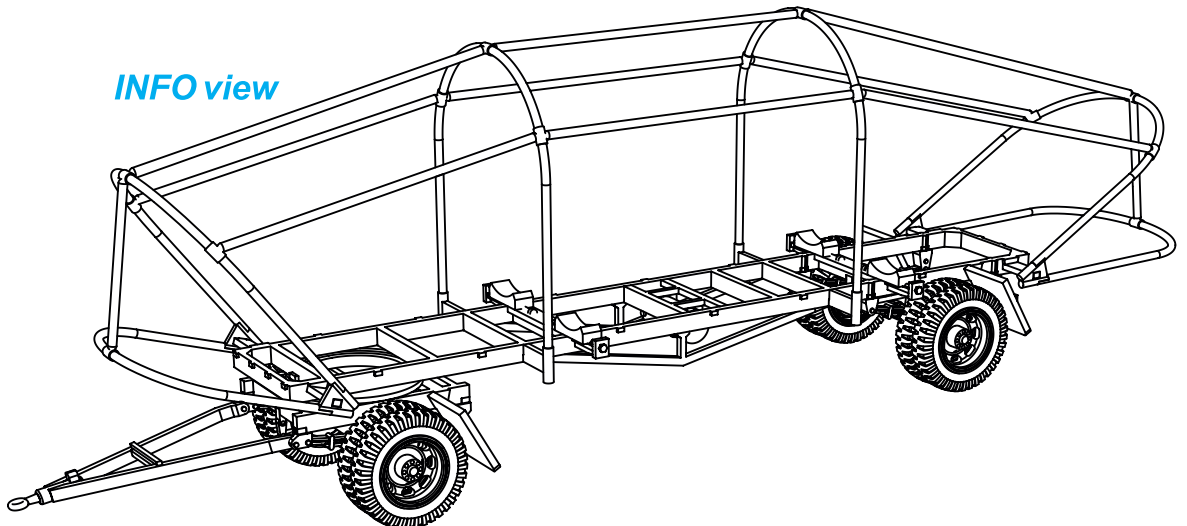
3

STEP 2

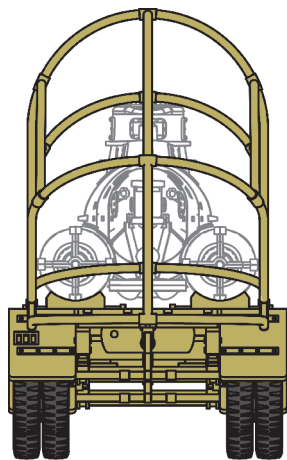
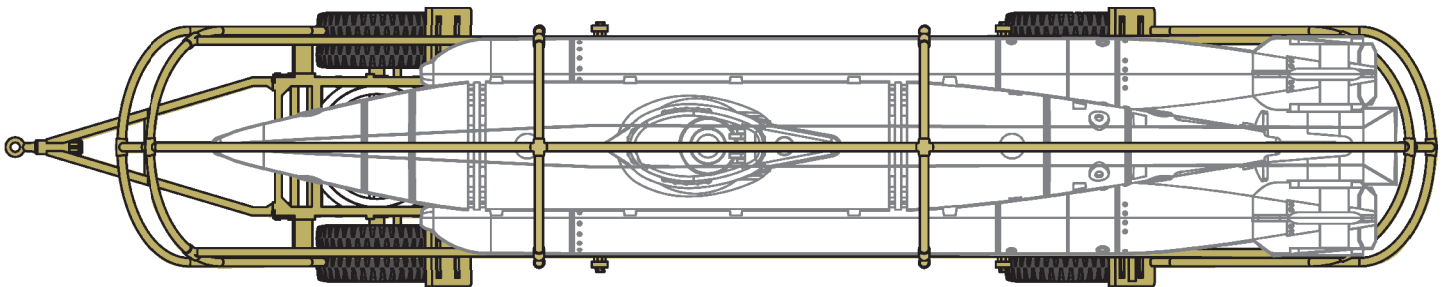
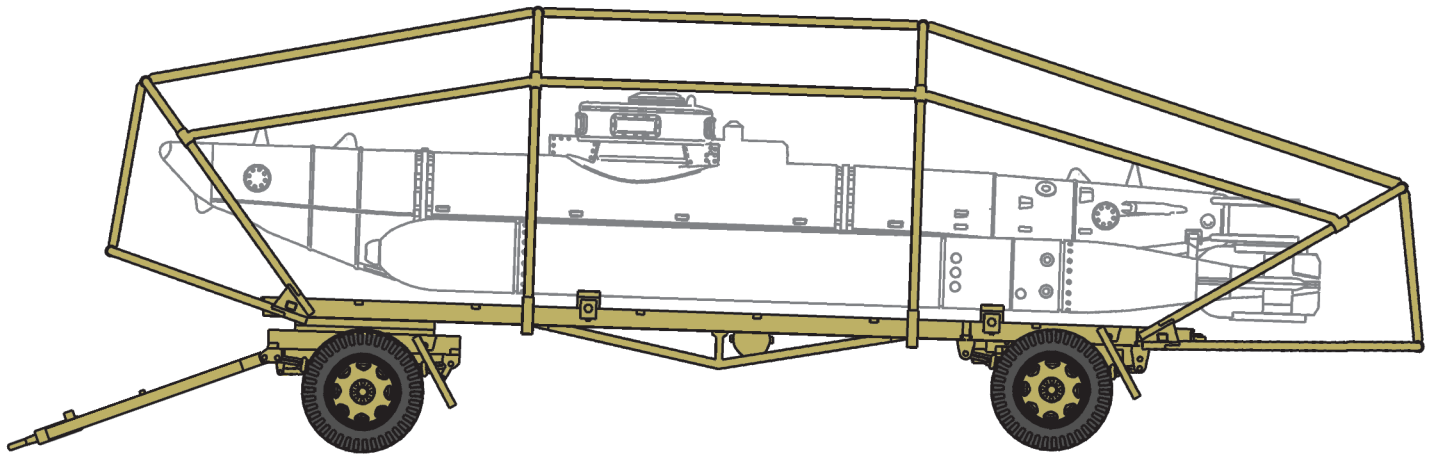





INFO view



CAM. A



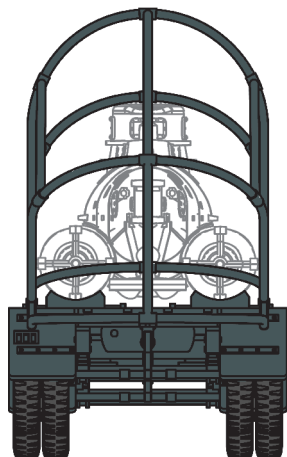
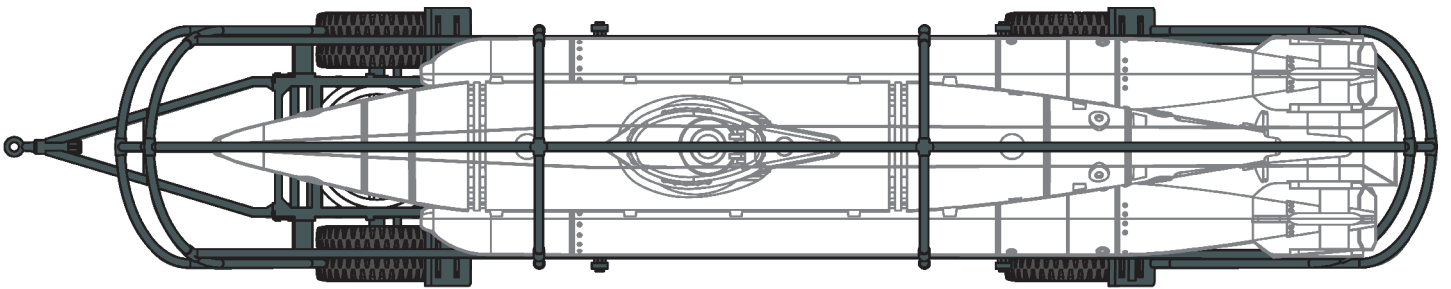
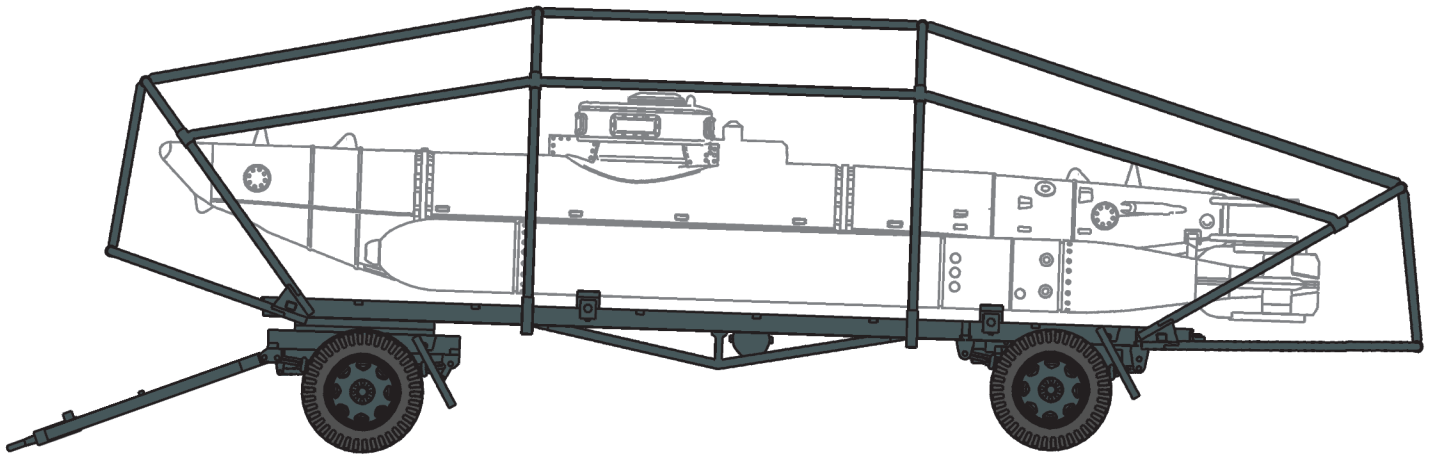
 *Tmavě žlutá*
Dark Yellow
H403 / C39

 *Barva pneu*
Tire Black
H77 / C137



Special
ARMOUR

CAM. B

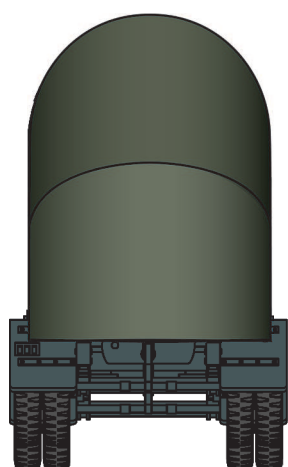


● *Polní šedá*
Field Gray
H32 / C40

● *Barva pneu*
Tire Black
H77 / C137



Překryto plachtou / Covered with tarpaulin



● Šedá
Gray
H70 / C60



Aspecial
ARMOUR

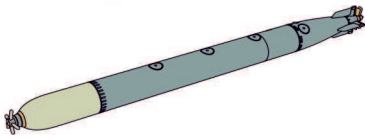
ATTRACTIVE 1/72 SCALE KITS OFFERED BY

**Special
HOBBY**

**Special
ARMOUR** **special
NAVY**



**SA72006 1/72
Biber**
German Midget Submarine



**N72025 1/72
WWII German Torpedo
Type G7e**
(3 pcs) Detailed resin weapon for
the Biber and other CMK U-Boots



SA72001 1/72

SS-100 Gigant
Schwerer Radschlepper / Heavy Tractor



**B72102 1/72
Biber Trailer
Wheels**



**B72094 1/72
SS-100 Gigant
Wheels**

USE CMK TOOLS AND WEATHERING PIGMENTS FOR YOUR KITS

H1010 handle for our saws
– priceless tool for resin
parts adjustment



H1011 CMK sanding stick
– four different grit
of sanding papers on
one sanding stick



Star Dust
weathering pigments

All of the above items can be found and ordered
via our official website and e-shop

WWW.SPECIALHOBBY.EU
WWW.CMKKITS.COM