

PLT 270
1:48

Miles M.35 Libellula

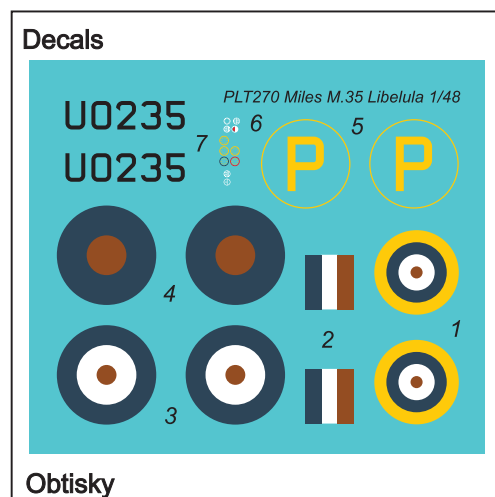
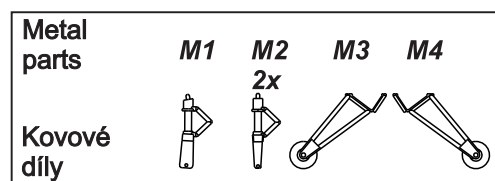
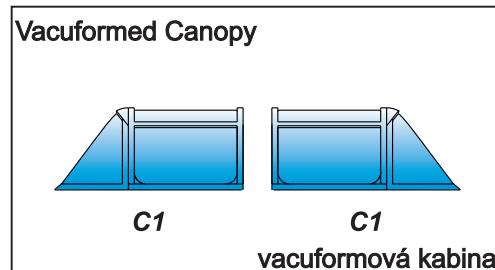
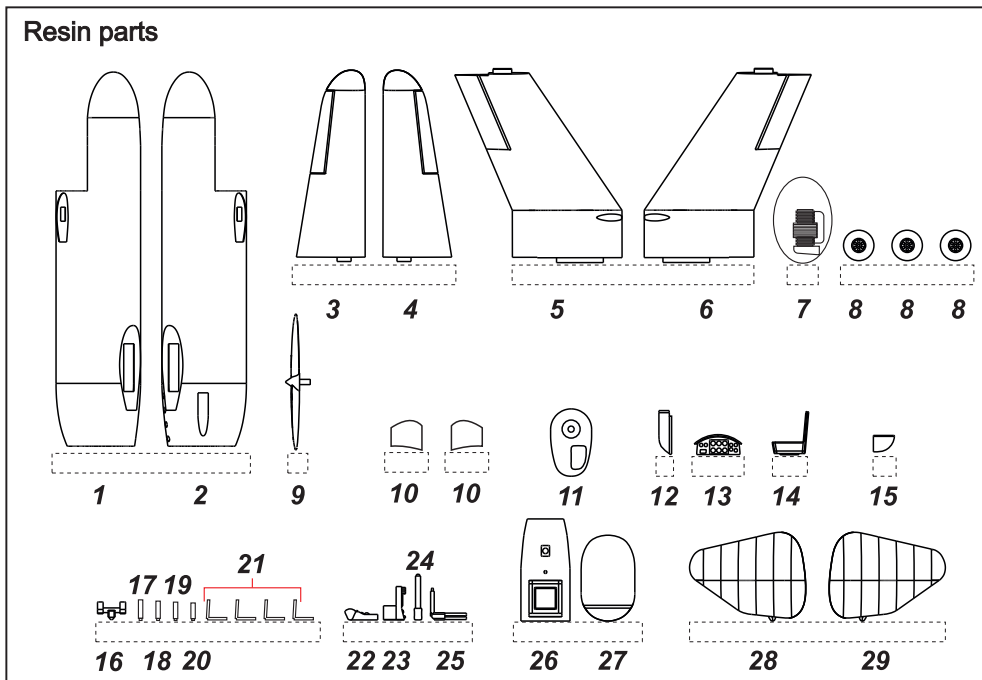


Before the outbreak of the Second World War, Phillips & Powis Aircraft Ltd. was associated with several light civil and training aircraft designs. The chief designer, technical director, later also managing director and co-owner of the firm was Frederick George Miles and thus the company designs were produced under his name. In 1943 when Rolls Royce's interests were bought out, the firm became Miles Aircraft Ltd. In the pre-war years and also during the war, several famous training aircraft were produced by the company for the RAF, including such types as the Magister, Master and Martinet. Frederick G. Miles, however, aimed far higher than that and tried to penetrate to large companies' realm and succeed with military designs as well. The aircraft proposed by Miles were of rather unorthodox design. In 1941 Miles tasked Ray Bournon with designing a small and light tandem-winged research aircraft, fitted with a pusher propeller and the engine in the rear fuselage and the pilot's cockpit in the front of the fuselage. This plane was to serve as a mock-up for a future proposed carrier-based fighter that should offer excellent forward view for the pilot, needed mainly during the critical phases of the take off, final approach and landing on the carrier. Yet another advantage of such concept would be that the wing-folding was not needed, saving the weight, increasing the plane's performance and making its ship-board handling easier. On May 1, 1942, the research aircraft, known as the Miles M.35 or also Miles Libellula reportedly took off for the first time with the chief-designer himself at the controls (as the Miles' chief test pilot was reluctant to undertake the trials with the craft), but the flight was not a success at all, the plane showed no inclination to leave the ground and escaped a crash by a hair's breadth. The reason was found in an incorrectly positioned centre of gravity. After this issue was mended, the aircraft proved to fly rather reasonably. Miles immediately approached the Ministry of Aircraft Production and the Admiralty with his concept of a new naval fighter plane, but it was rejected and the firm castigated because the Libellula had been designed and built in secret, without official authority. However, Miles encouraged by the results, proposed a twin-engined, high speed high altitude bomber aircraft that should meet the requirements of Specification B11/41. To evaluate the flying characteristics of this bomber and prove the concept, a scaled version, the M.39 was built, known because of its tandem wings also as the Libellula.

Wingspan: Front wing 6.10m, rear wing 6.25m, length: 6.20m, other data unavailable

Firma Phillips & Powis Aircraft Ltd. se před druhou světovou válkou specializovala na turistická a cvičná letadla. Hlavním konstruktérem, technickým ředitelem a spolupodílníkem společnosti byl Frederick George Miles. Díky jeho autorství byla všechna vyrobená letadla označována jeho jménem. V roce 1943 byla firma přejmenována na Miles Aircraft Ltd. Pro RAF firma produkovala před válkou a během války hlavně cvičné stroje Magister, Master a Martinet. F.G. Miles měl ale vyšší cíle. Snažil se projektovat i bojové stroje a proniknout tak do hájenství velkých firem. Jeho návrhy byly ale dosti neortodoxní. V roce 1941 zahájil, společně s konstruktérem R. Bournonem, konstrukční práce na testovacím lehkém letounu s tandemovým křídlem, tlačným motorem na zádi trupu a kabinou pilota umístěnou v předí trupu. Na tomto letounu chtěl ověřit letové vlastnosti budoucího palubního stíhacího letounu. Letoun tohoto konstrukčního řešení by dával pilotovi vynikající výhled vpřed, nutný pro start a zejména přistání na letadlové lodi. Další výhodou bylo, že takový letoun nepotřeboval mít sklopná křídla. To by mělo pozitivní vliv na jeho výkony a obslužnost. Stroj s označením M.35 a pojmenovaný Libellula zvedl k prvnímu letu 1. května 1942 sám konstruktér (hlavní testovací pilot firmy Miles s letounem odmítl vzlétnout). Letoun se do vzduchu nechtělo a málem skončil havárií. Viníkem byla špatná pozice těžiště. Po úpravě vyvážení letoun létal dobře. Miles oslovil ministerstvo letecké výroby a admirality s návrhem námořní stíhačky, ale dostalo se mu odmítnutí a kritiky, že Libellula byla vyvinuta a postavena bez vědomí úřadů. Stejnou koncepci křídla Miles uplatnil u projektu dvoumotorového výškového vysokorychlostního bombardéru pro specifikace B11/41. Letové vlastnosti byly opět ověřovány na zmenšeném testovacím stroji M.39 se shodným jménem Libellula.

Rozpětí: 6,10 m přední křídlo / 6,25 m zadní křídlo, délka: 6,20 m, ostatní údaje jsou nedostupné.



K lepení použijte kyanoakrylátové lepidlo! Díly ohnuté, popř. pokroucené vlivem teplotních změn a stárnutí materiálu mohou být narovnány do požadovaného tvaru pomocí proudu teplé vody nebo vzduchu (fén na vlasy). Kontaktní plochy doporučujeme před lepením odmastit.

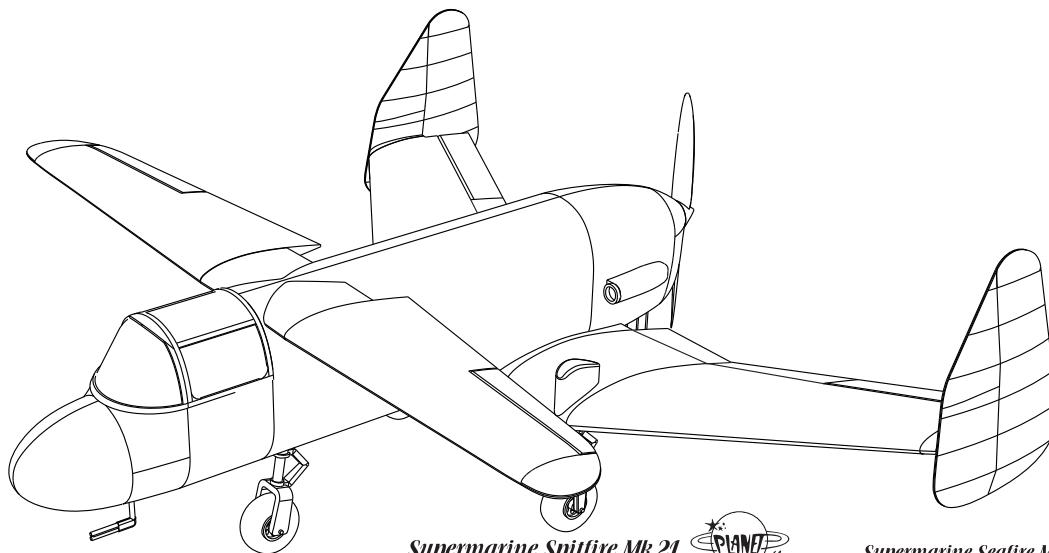
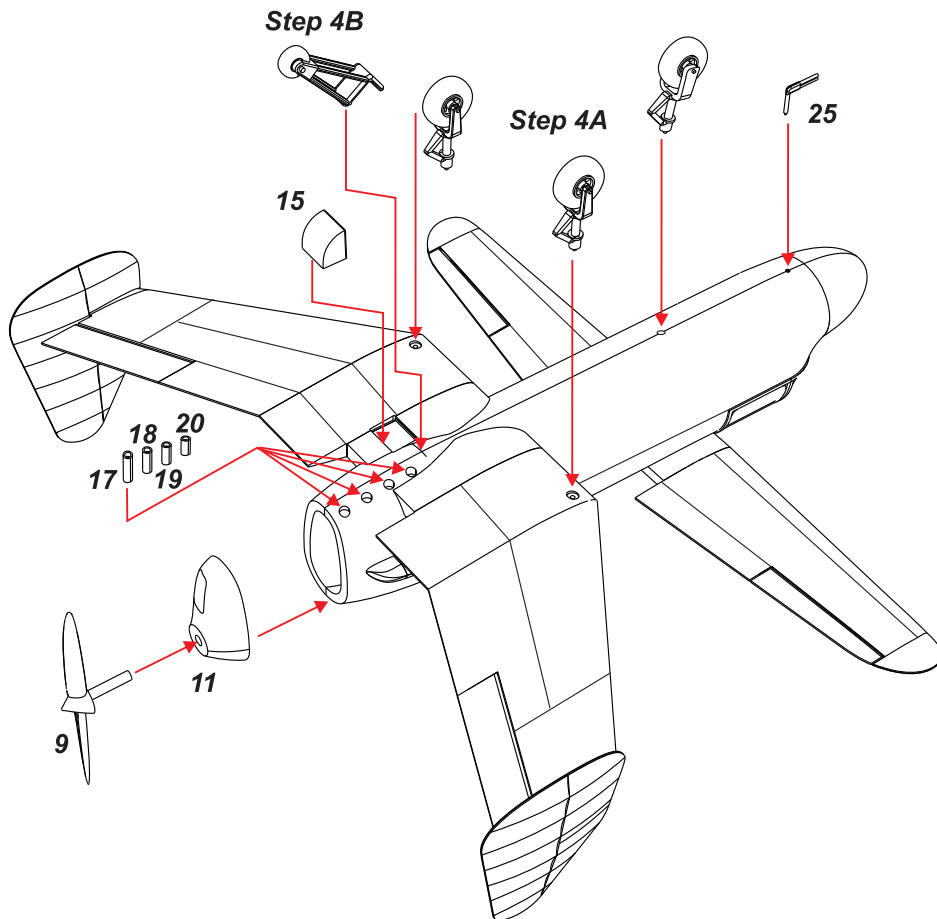
For best glueing results use cyanoacrylate glue! Parts slightly distorted and bended owing to temperature changes or due to material ageing can be straightened to requested shape by hot water or hot air jet. This process can be repeated till result is entirely satisfactory. Before glueing degreasing is recommended.

? MOŽNOST VOLBY
OPTIONAL
NACH BELIEBEN
OPTION

↶↷ OHNOUT
BEND
BIEGEN
COURBER

✋ ZHOTOVIT NOVÉ
SCRATCH BUILD
FERTIGSTELLEN
ACHEVER

✂ ŘEZAT/VRTAT
CUT OFF/DRILL
ENTFERNEN
DETACHER



Another 1/48 Planet Models kit of interesting British aircraft:
 Další zajímavá britská letadla v měřítku 1/48 od Planet Models:

Supermarine Spitfire Mk.21
 "Five-Blade propeller"

Model obsahuje vyztužené podvozkové nohy
 Kit contains strengthened undercarriage legs

Made in Czech Republic

Supermarine Seafire Mk.45

Resinový model obsahuje vyztužené podvozkové nohy.
 Resin kit contains strengthened undercarriage legs.

Made in Czech Republic

Westland Welkin Mk.I

Resinový model obsahuje vyztužené podvozkové nohy a fotočásti.
 Resin kit contains strengthened undercarriage legs and photo-etched parts.

1:48

Made in Czech Republic

Scott Viking
 "British Pre WWII Sailplane"

Resinový model
 Resin kit

Made in Czech Republic

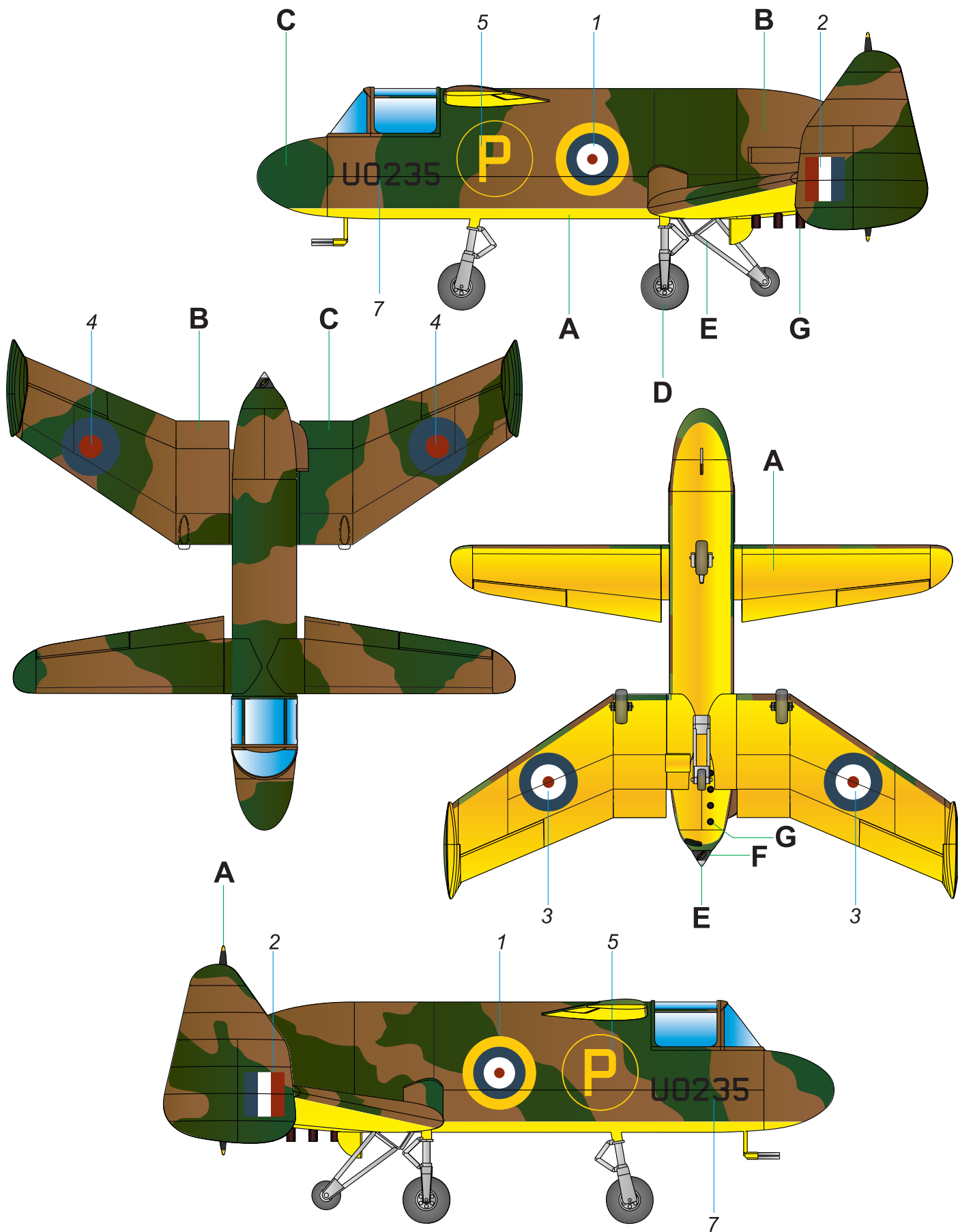
Westland Welkin NF Mk.II

Resinový model obsahuje vyztužené podvozkové nohy a bílého laku a fotočásti.
 Resin kit contains white metal undercarriage legs and photo-etched parts.

No. 219
 1:48

Made in Czech Republic

Miles M.35 Libellula, 1942.



A
Yellow
Žlutá



B
Dark Earth
Tmavá zemitá



C
Dark Green
Tmavá zelená



D
Tyre Black
Barva pneu



E
Aluminium
Hliník



F
Black
Černá



G
Burnt Iron
Opálený kov