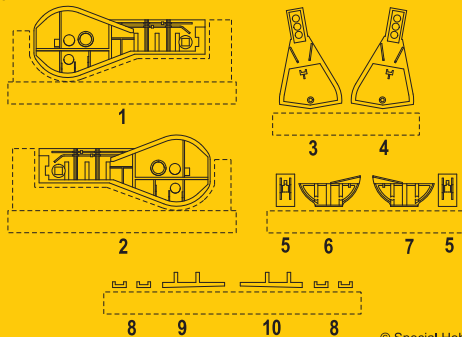


4371 **J2M3 Raiden**
1/48 **Undercarriage Set**
set for Hasegawa kit



Polyurethane parts PUR



© Special Hobby 2019

Díly ohnuté popř. pokroucené vlivem teplotních změn a stárnutí materiálu, mohou být vyrovnány do požadovaného tvaru pomocí proudů teplé vody nebo vzduchu (fén na vlasy). Různé drátky a tyčinky nejsou přiloženy.

K lepení použijte kyanoakralátové lepidlo.

Kontaktní plochy doporučujeme před lepením odmastit.

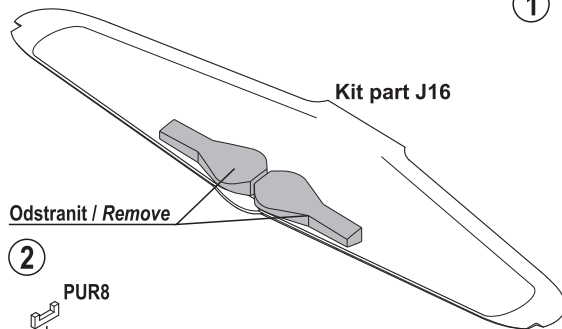
Parts slightly distorted and bent owing to temperature changes or due to material ageing can be straightened to requested shape by hot water or hot air jet (hair dryer). Wires and rods not included. For best results use cyanoacrylate glue. Contact areas ungrease is recommended before gluing

Visit our official website and e-shop at
www.cmkkits.com
www.specialhobby.eu
www.facebook.com/specialhobby/



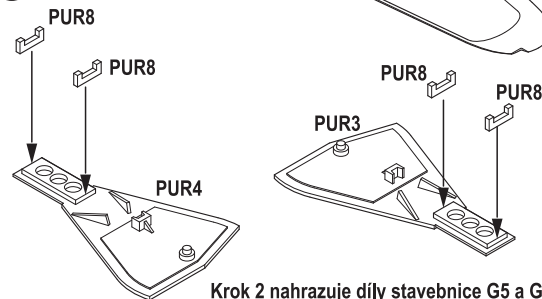
OTHER 1/48 SETS / OSTATNÍ SETY 1/48

- 4372 J2M3 Raiden - Armament set for Hasegawa kit
- 4369 J2M3 Raiden - Control surface set for Hasegawa kit
- 4321 A6M2-N Rufe - Engine set
- 4293 Mitsubishi A6M3/5 – Tail cone set for Tamiya kit
- 4292 Mitsubishi A6M5a (kó) Armament set for Tamiya
- 4291 Mitsubishi A6M5/ 5a – Interior set for Tamiya kit
- 4290 Mitsubishi A6M5/ 5a – Engine set for Tamiya kit
- 4286 Mitsubishi A6M3 – Armament set for Tamiya kit
- 4285 Mitsubishi A6M3/ 3a – Engine set for Tamiya kit
- 4284 Mitsubishi A6M3/ 3a – Interior set for Tamiya kit
- 4208 Ki-45 Toryu - Control surface set for Hasegawa
- 4207 Ki-45 Kai Tei Toryu - Armament set for Hasegawa
- 4206 Ki-45 Toryu - Interior set for Hasegawa kit

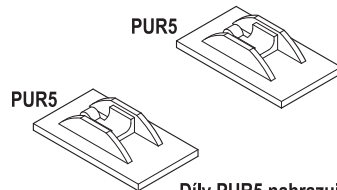
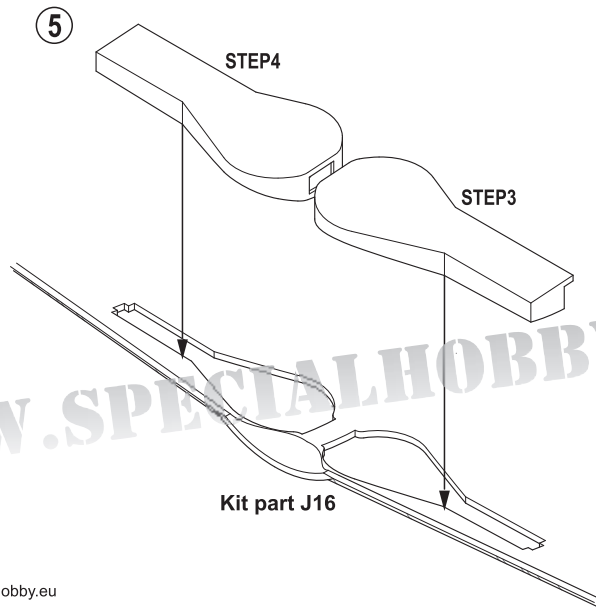
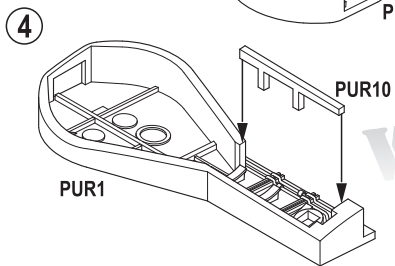
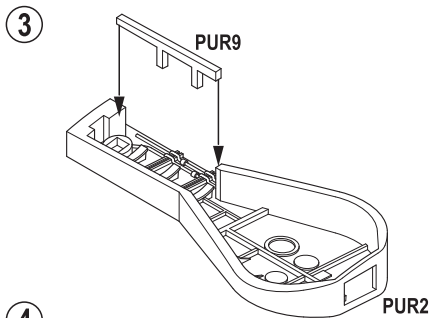


Odstranit / Remove

2



Krok 2 nahrazuje díly stavebnice G5 a G6
Step 2 replace kit parts G5 and G6



Díly PUR5 nahrazují díly stavebnice K1
Parts PUR5 replace kit parts K1

Díly PUR6 a PUR7 nahrazují díly stavebnice G12 a G11
PUR6 and PUR7 replace kit parts G12 and G11

