

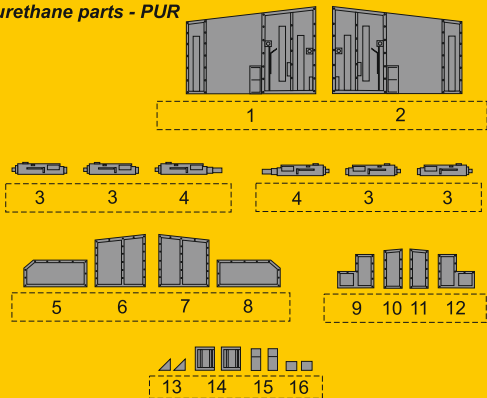
7512  
1/72

## F4F-4 Wildcat Open Gun Bays

set for Arma Hobby kit



Polyurethane parts - PUR

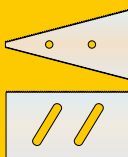


Díly ohnuté popř. pokroucené vlivem teplotních změn a stárnutí materiálu, mohou být narovnané do požadovaného tvaru pomocí proudu teplé vody nebo vzduchu (fén na vlasy). K lepení použít kyanoakrylátové lepidlo! Kontaktní plochy doporučujeme před lepením odmastit. Různé drátky a tyčinky nejsou přiloženy.

Parts slightly distorted and bent owing to temperature changes or due to material aging can be straightened to requested shape by hot water or hot air jet (hair dryer). This process can be repeated till result is entirely satisfactory. For best result use cyanoacrylate glue! Ungreasing contact areas is recommended before gluing. Wires and rods not included.

Visit our official website and e-shop at  
[www.cmkkits.com](http://www.cmkkits.com)  
[www.specialhobby.eu](http://www.specialhobby.eu)  
[www.facebook.com/specialhobby/](http://www.facebook.com/specialhobby/)

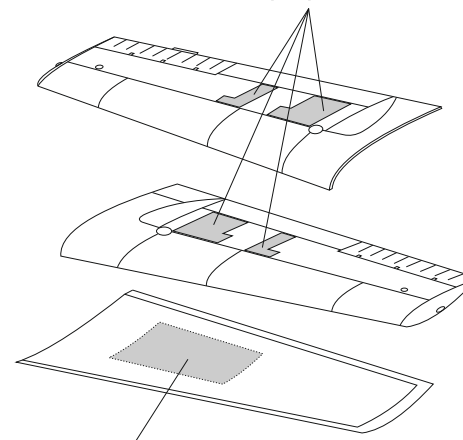
## H1020 Razor Saw Profi Set



The set contains  
one holder, one  
H1018 Triangle Razor  
Saw and one H1019  
Multi-shift Razor Saw.  
Attach the razor blade to  
the holder as shown in the  
pictures using the plate with  
holes and screws.

### Step 1

Odstraňte panely zbraní.  
Remove weapon panels

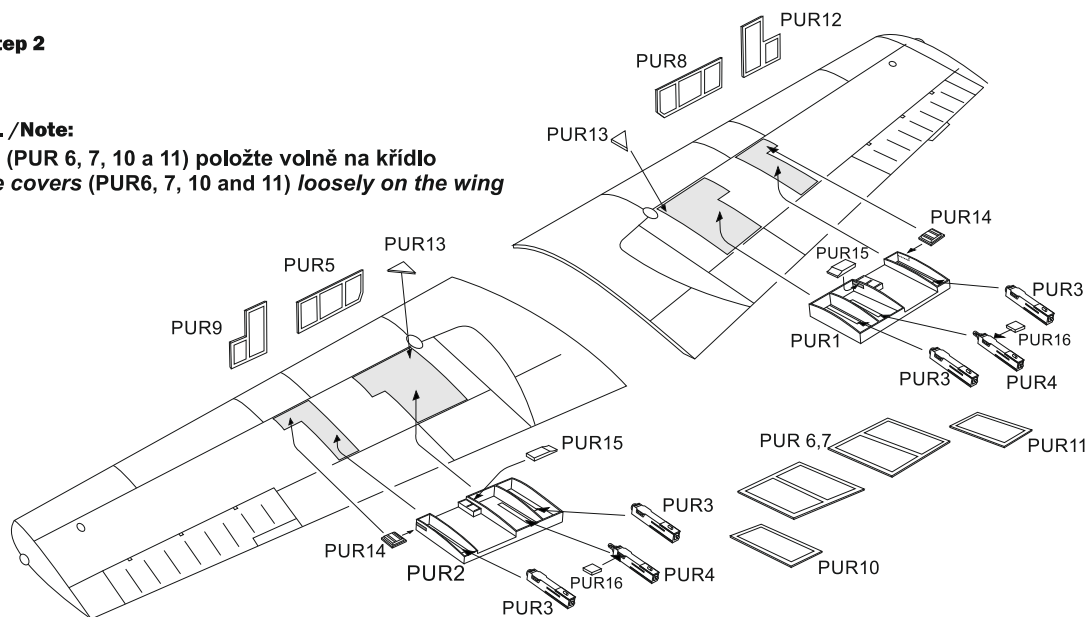


Plochu křídla z vnitřní strany ztenčete.  
Thin the wing area from the inside.

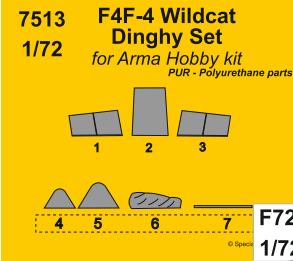
### Step 2

Pozn. /Note:

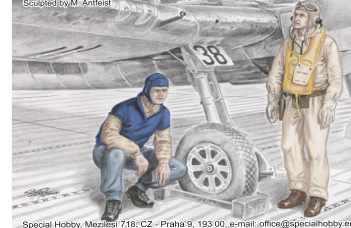
kryty (PUR 6, 7, 10 a 11) položte volně na křídlo  
place covers (PUR6, 7, 10 and 11) loosely on the wing



Special Hobby offers interesting figures  
F72371 US Navy F6F Hellcat Pilot and Mechanic and  
for F4F Wildcat kits CMK set 7513  
F4F Dinghy as well



F72371 US Navy F6F Hellcat  
1/72 Pilot and Mechanic  
(2 fig.)



Special Hobby, Mezinárodní 710, CZ - Praha 9, 193 00, e-mail: office@specialhobby.eu