

PLT023 Focke-Wulf 'Entwurf III'

1/72



Focke-Wulf - Entwurf III
TL Jäger with He S 011

The Entwurf III was a successor of Entwurf II which was an improved Focke Wulf Ta 183 Huckebein.

It has a similar layout as its predecessors. The seat was further back. The wing sweep was 35 degrees. The calculated speed was 965 km per hour, the armament was 2x cannon MK108 cal.30mm. The Entwurf III had two known versions. It never made it to production.

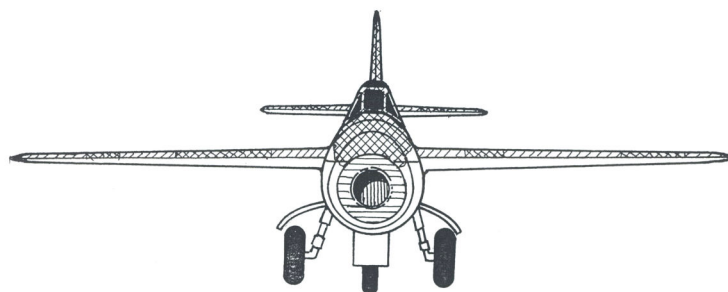
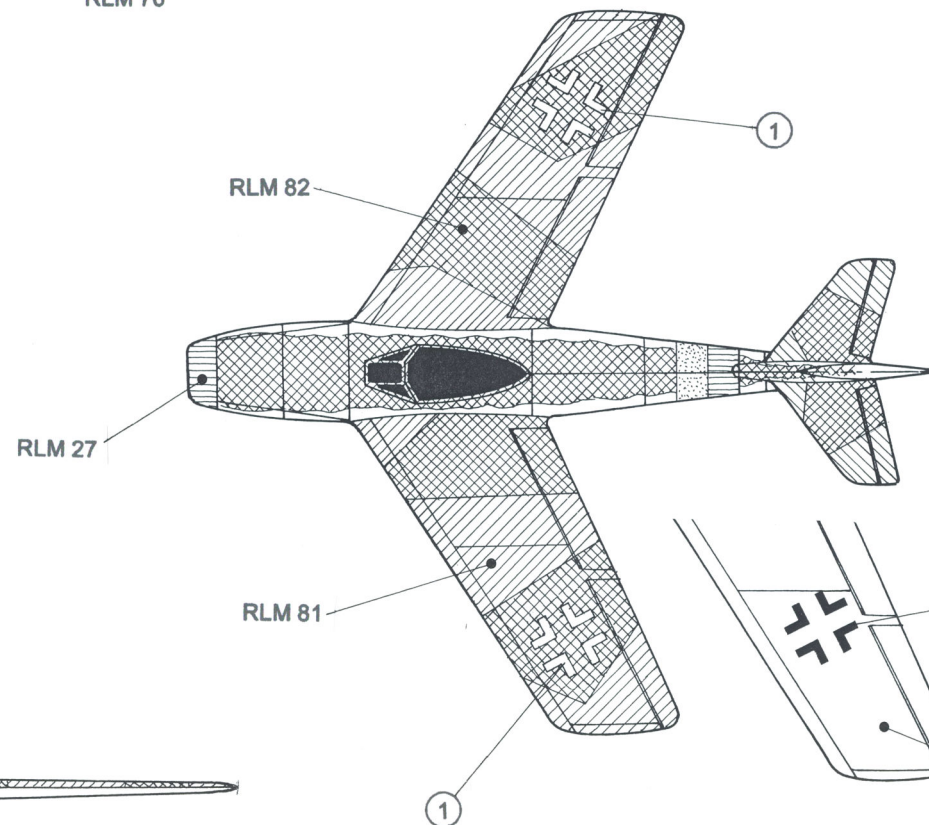
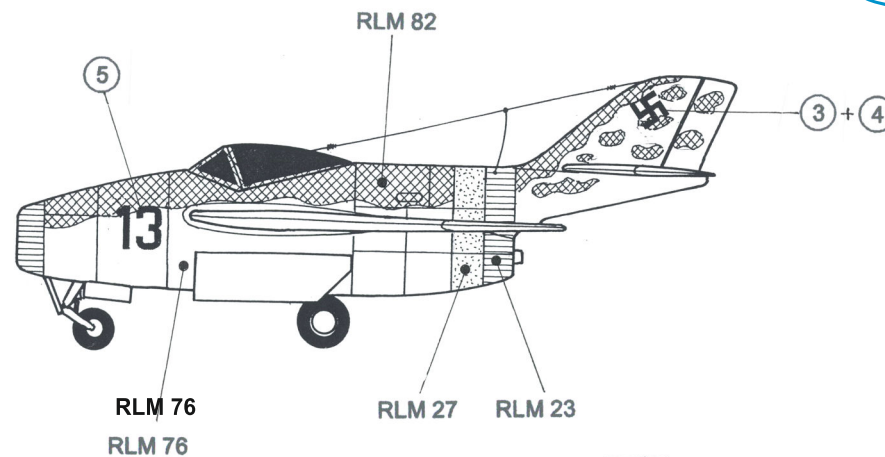
The design was ready in February 1945 under the designation 0310252105.

Focke-Wulf - Entwurf III
TL Jäger mit He S 011

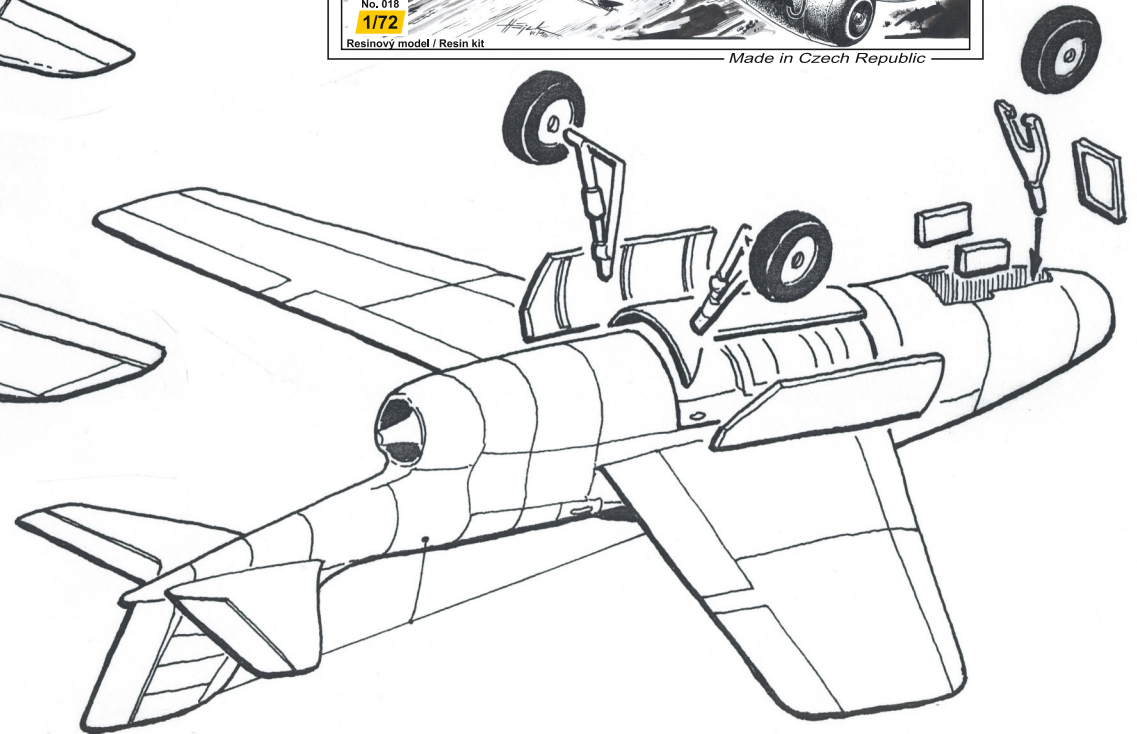
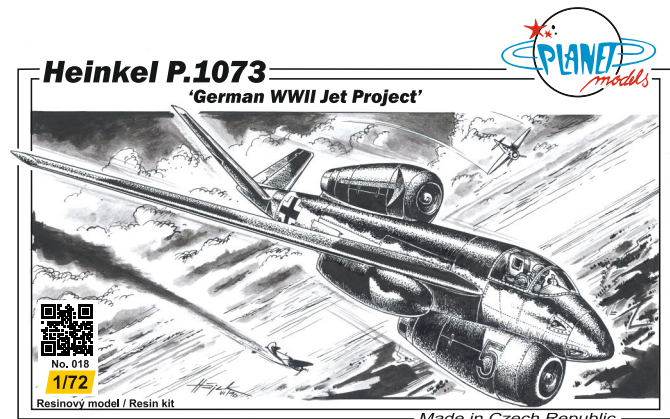
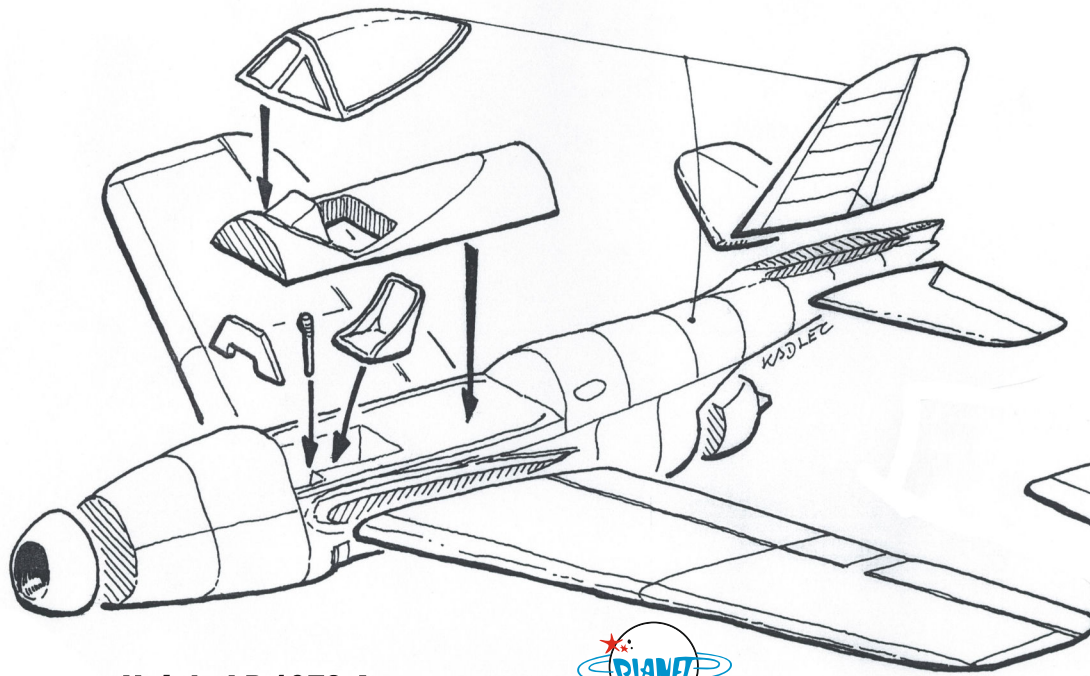
Der Entwurf III war ein Nachfolger des Entwurfs II, der einen verbesserten Focke Wulf Ta 183 Huckebein darstellte.

Er hatte eine ähnliche Konstruktion wie seine Vorgänger. Der Sitz war weiter nach hinten gesetzt. Die Pfeilung der Flügel betrug 35 Grad. Die berechnete Geschwindigkeit war 965 km/h, die Bewaffnung bestand aus zwei Mk 108 Kal.30mm Kanonen. Der Entwurf hatte zwei bekannte Versionen. Er gelangte nie zur Produktion.

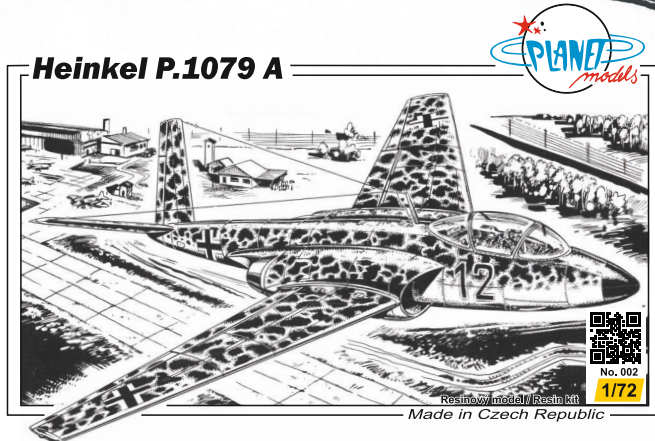
Die Konstruktionspläne waren unter der Bezeichnung 0310252105 in Februar 1945 fertiggestellt.



RLM 76



Heinkel P.1079 A



Use this!

CMK H1010

The Razor Saw with Handle (cat. n. H1010) is a great tool for cutting both plastic and resin. CMK also offers a wide variety of coarse / medium / fine saws.

Special Hobby also offers other tools, 1/72 PLT002, PLT018 and many other resin kits. More at www.specialhobby.eu