

**PLT002**  
**1/72**

# Heinkel P.1079 A



## Heinkel P. 1079

This twin-jet night fighter project was designed in five variations, all under the same designation. The first - P. 1079A - was of mid-wing layout, with 35° of sweepback and V-tail, with turbojets mounted next to the fuselage in the wing roots.

With the P. 1079B the tail and rear fuselage had been deleted to result in a flying-wing layout. A single fin replaced the V-tail.

A second version of P. 1079B approximated more closely to a true flying wing, the fin being omitted. The engines were more widely spaced than in the previous designs.

For the last three variants more conventional tailed layouts were used. All were intended as night fighters except for the P. 1079C, which was designed for reconnaissance duties.

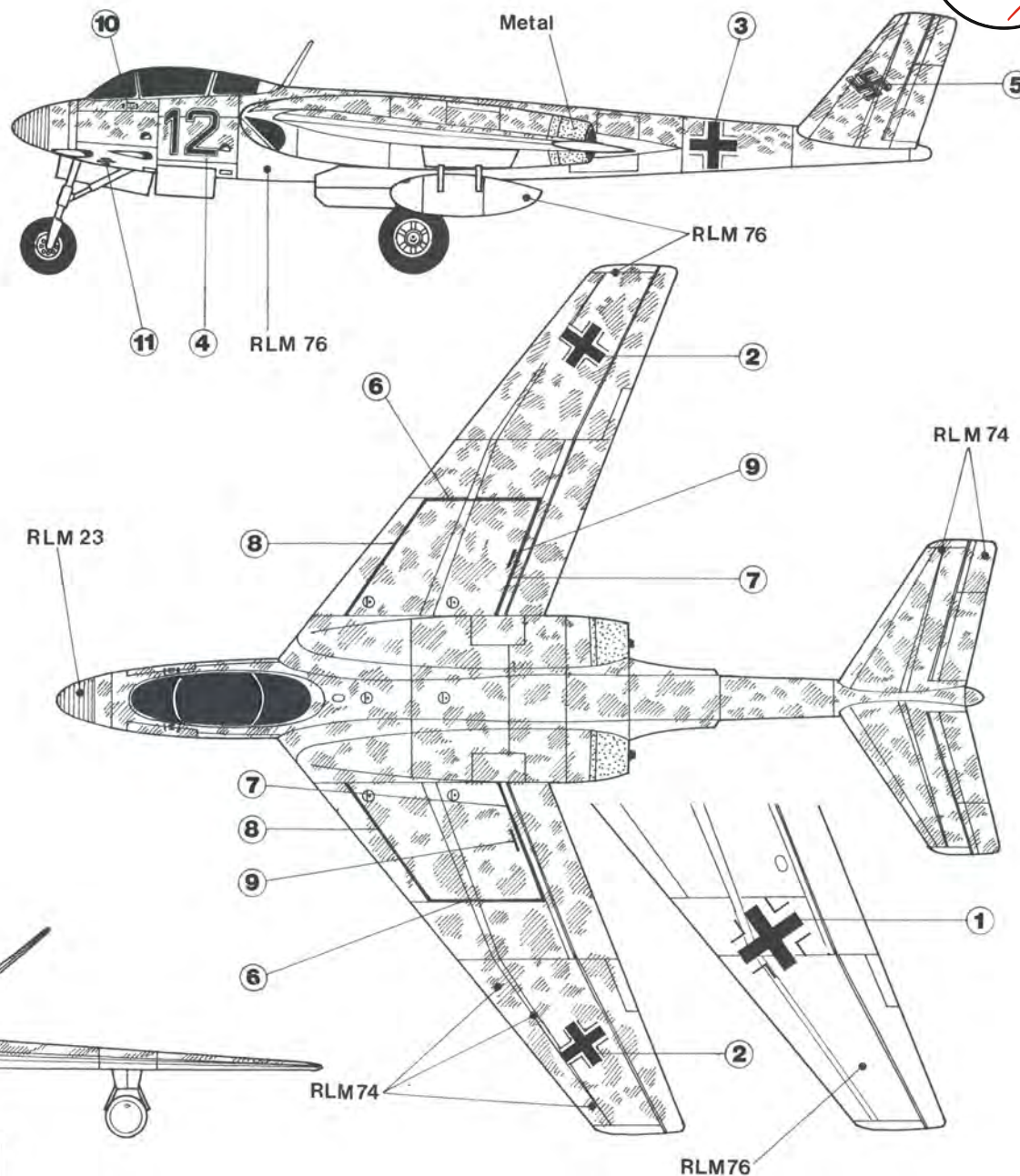
## Heinkel P. 1079

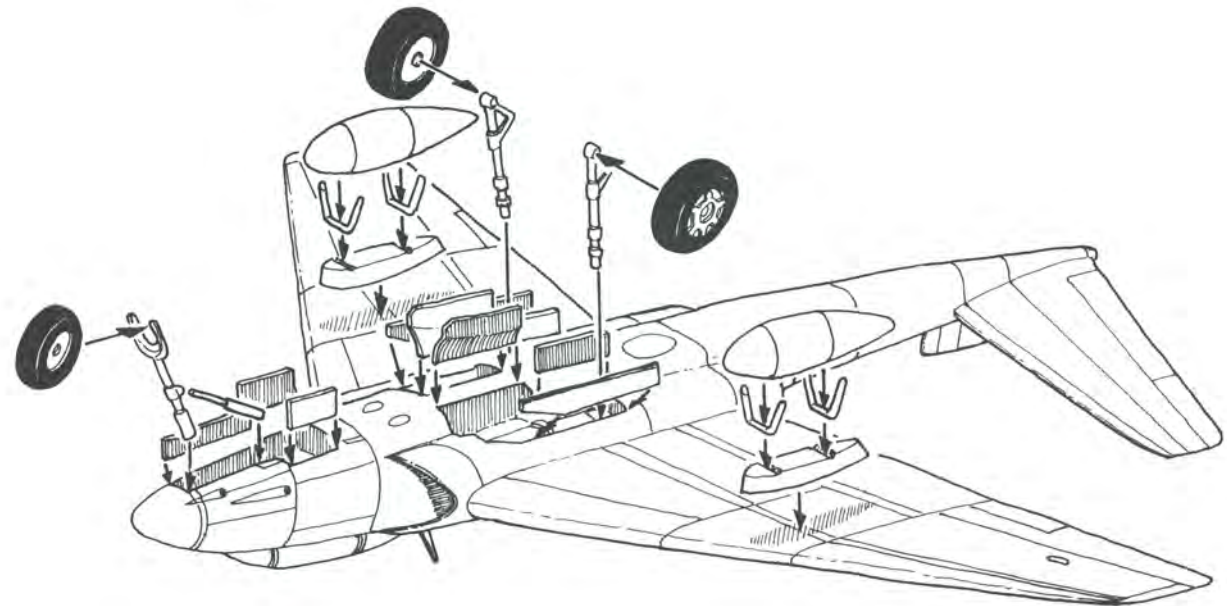
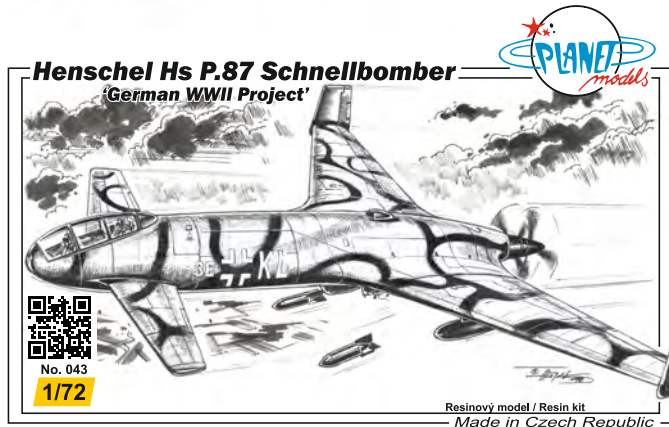
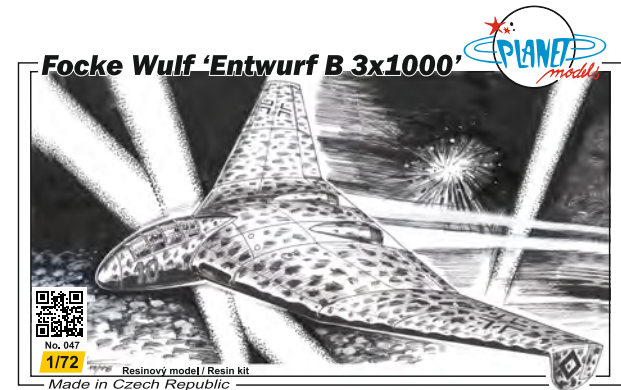
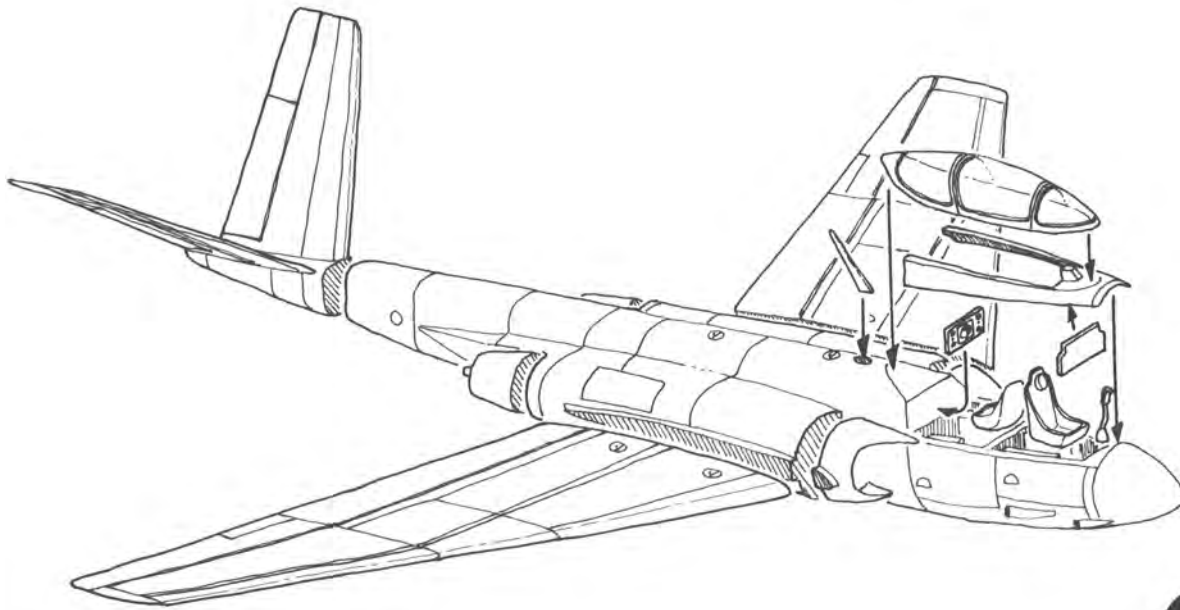
Das Projekt dieses Nachtjägers mit zwei Düsentriebwerken wurde in fünf Variationen, alle unter der gleichen Bezeichnung, entworfen. Die erste - P. 1079A - war ein Mitteldecker, mit 35° Flügelpfeilung und V-Schwanz. Die Düsentriebwerke waren dicht am Rumpf in den Flügelwurzeln eingebaut.

Bei P. 1079B wurden der Schwanz und Hinterteil des Rumpfes weggelassen, was zu einer Nurflügelkonstruktion nahe kam. Der Schwanz in V-Form wurde durch eine einfache senkrechte Schwanzfläche ersetzt.

Die zweite Version von P. 1079B näherte sich noch mehr einem echten Nurflügelflugzeug. Die senkrechte Schwanzfläche wurde weggelassen und die Triebwerke wurden weiter als bei den früheren Variationen von Rumpf untergebracht.

Für die letzten drei Variationen wurden mehr konventionelle Lösungen des Schwanzes verwendet. Alle Variationen wurden als Nachtjäger geplant, mit Ausnahme von P. 1079C, das für Aufklärungsaufgaben entworfen wurde.





**Use this!**

**CMK H1010**

The Razor Saw with Handle (cat. n. H1010) is a great tool for cutting both plastic and resin. CMK also offers a wide variety of coarse / medium / fine saws.

**Special Hobby also offers other tools, 1/72 PLT043, PLT047 and many other resin kits. More at [www.specialhobby.eu](http://www.specialhobby.eu)**