

**P35012 MG 42 German WWII Machine Gun (Early Variant) (2 pcs)**  
1/35



3D-Printed Parts

PE - Photo-etched parts



2x



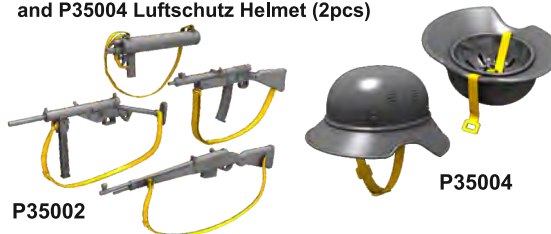
Special Hobby 2023

**[www.facebook.com/specialhobby/](http://www.facebook.com/specialhobby/)**

Ohnuté 3D tisky narovnejte ponořením do horké vody, srovnejte je a zchladte studenou vodou. K lepení použít kyanoakrylátové lepidlo! Kontaktní plochy doporučujeme před lepením odmastit. Různé drátky a tyčinky nejsou přiloženy.

*Bent 3D printed parts: put them into hot water, straighten them and cool them in cold water. For best result use cyanoacrylate glue! Ungreasing contact areas is recommended before gluing. Wires and rods not included.*

Special Hobby also offers 1/35 3D printed sets P35002 Small Arms for the Volkssturm Set II and P35004 Luftschutz Helmet (2pcs)

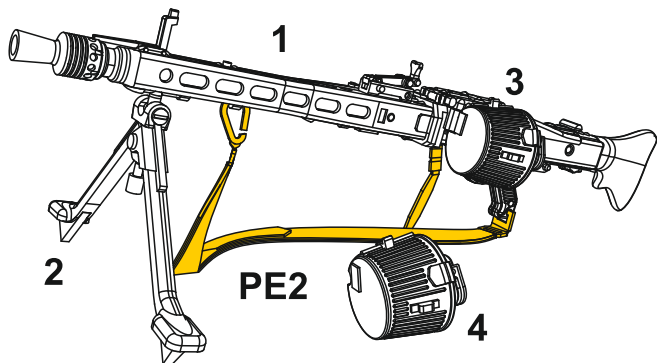


P35002

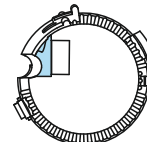
P35004

more at [www.specialhobby.eu](http://www.specialhobby.eu)

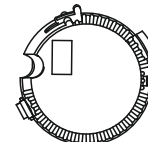
Special Hobby, Mezilesí 718, CZ - Praha 9, 193 00, e-mail: [office@specialhobby.eu](mailto:office@specialhobby.eu)



zásobníky/magazines



3



4

