

Messerschmitt Me P.1095

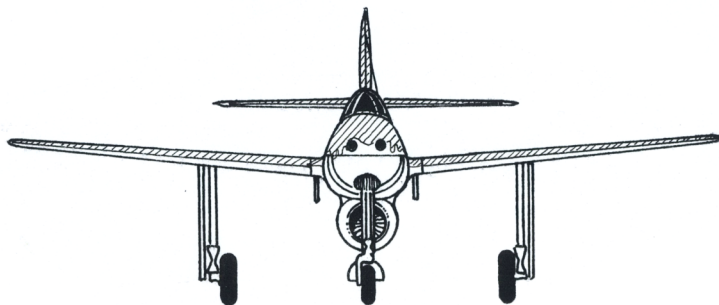
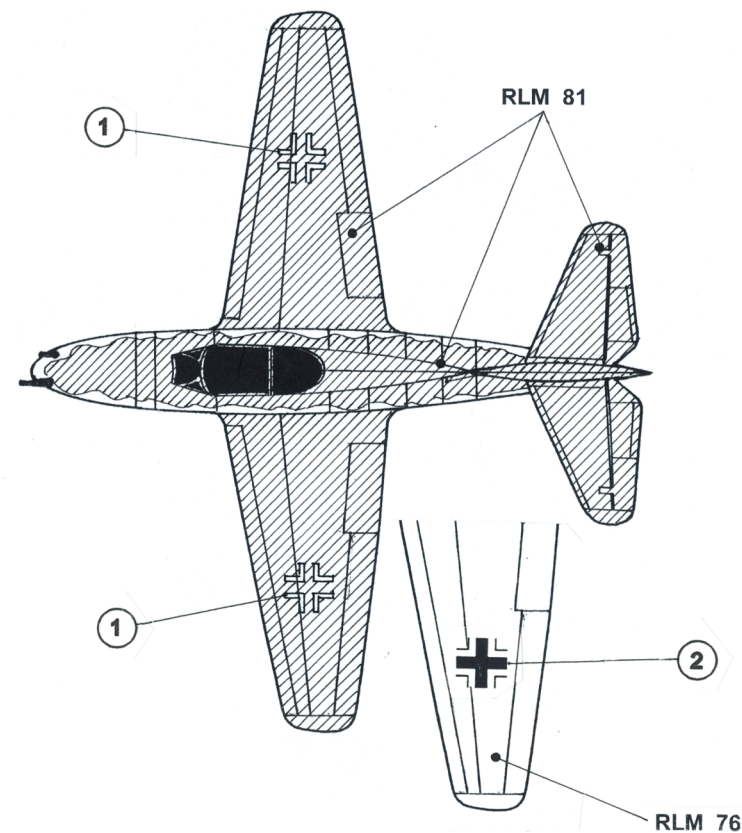
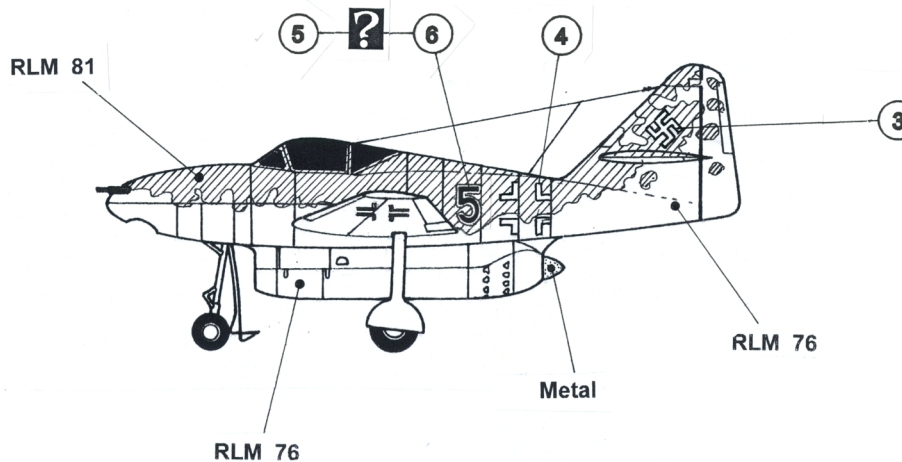


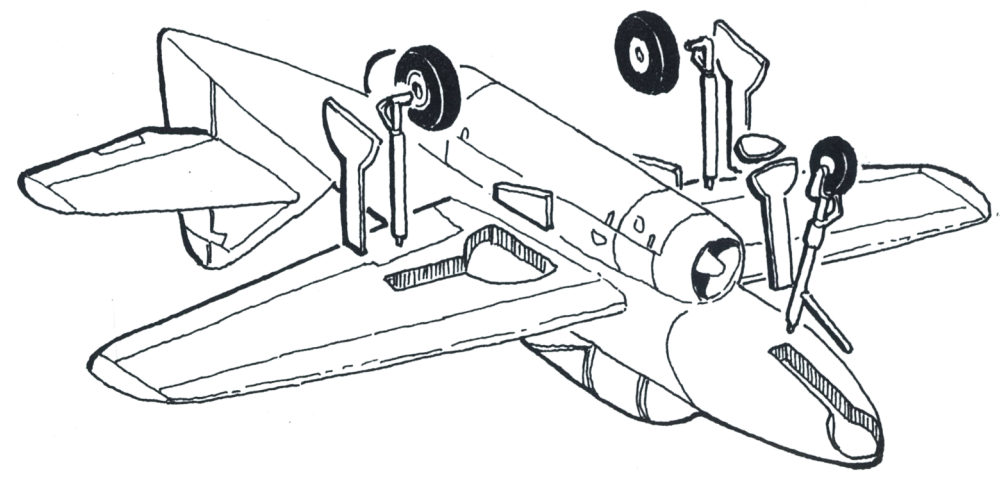
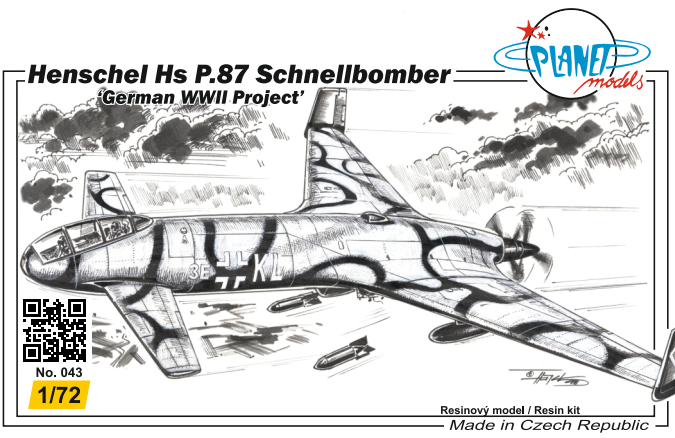
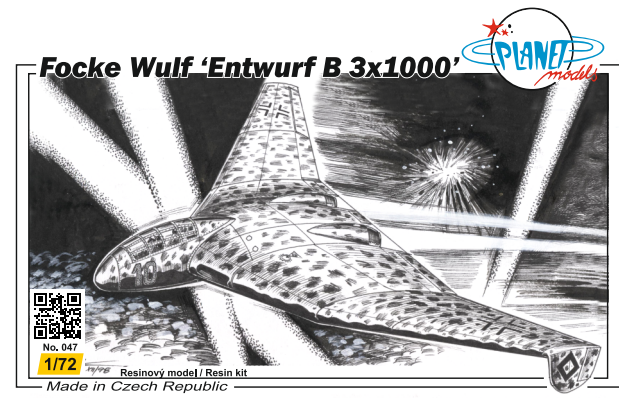
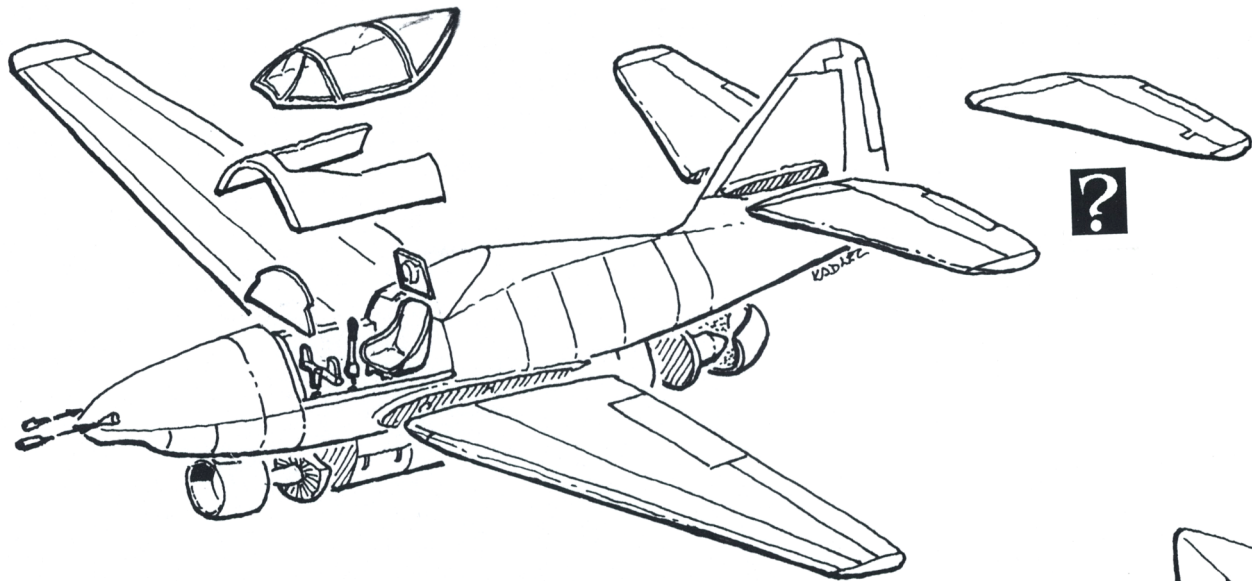
Messerschmitt Me P. 1095

After a number of projects elaborated in 1943 for a single-seat fighter with turbo-jet engine propulsion, which showed serious disadvantages, a quite new project denominated P. 1095, with a number of versions, arised in autumn 1943 in the Messerschmitt company. All these versions were based on existing assembly units. One profoundly elaborated design of the project P. 1095 concerns a fighter comprehending substantial elements of Me 209 and Me 262. The aircraft had an underslung power plant and the tail unit of Me 262. This aeroplane was suitable also for use as a contour fighter, high-speed bomber or reconnaissance plane. Because of its insufficient engine power, obsolete technical conception and nose wheel arrangement in front of the engine's air induction inlet it had however little chance for realization.

Messerschmitt Me P. 1095

Nach mehreren im Laufe von 1943 ausgearbeiteten Projekten eines TL-getriebenen einsitzigen Jagdflugzeuges, die schwerwiegende Nachteile zeigten, entstand in der Firma Messerschmitt im Herbst 1943 ein weitgehender Neuentwurf bezeichnet P. 1095, mit mehreren Versionen, die alle auf einer Anwendung von vorhandenen Grossbaugruppen beruhen. Eine gründlich durchgearbeitete Version des P. 1095 Projektes bezieht sich auf einen Jäger, der wesentliche Elemente von Me 209 und Me 262 in sich vereinigt. Das Flugzeug hat ein untergehängtes Triebwerk und das Leitwerk der Me 262. Dieser Jäger konnte auch als Tiefangriffsflugzeug, Schnellbomber oder Aufklärer eingesetzt werden. Es hatte jedoch aufgrund der ungenügenden Triebwerksleistung, der überholten technischen Auslegung und seiner Bugradanordnung vor dem TL-Einlauf wenig Aussichten für Realisierung.





CMK H1010

The Razor Saw with Handle (cat. n. H1010) is a great tool for cutting both plastic and resin. CMK also offers a wide variety of coarse / medium / fine saws.

Special Hobby also offers other tools, 1/72 PLT043, PLT047 and many other resin kits. More at www.specialhobby.eu