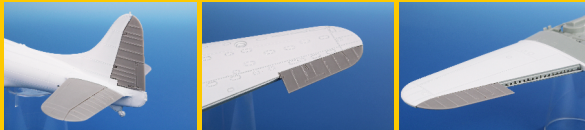
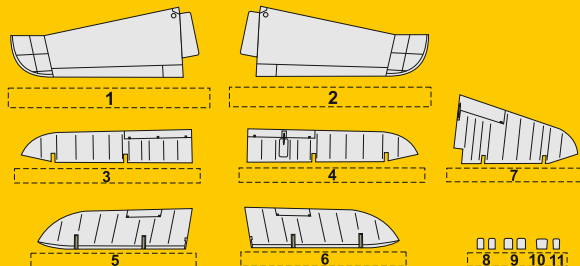


4463  
1/48

## SBD Dauntless Control Surfaces

for Acc. Miniatures and Academy kits

PUR - Polyurethane parts



Díly ohnuté popř. pokroucené vlivem teplotních změn a stárnutí materiálu, mohou být narovnané do požadovaného tvaru pomocí proudu teplé vody nebo vzduchu (fén na vlasy). K lepení použít kyanoakrylátové lepidlo! Kontaktní plochy doporučujeme před lepením odmastit. Různé drátky a tyčinky nejsou přiloženy.

*Parts slightly distorted and bent owing to temperature changes or due to material aging can be straightened to requested shape by hot water or hot air jet (hair dryer). This process can be repeated till result is entirely satisfactory. For best result use cyanoacrylate glue! Ungreasing contact areas is recommended before gluing. Wires and rods not included.*

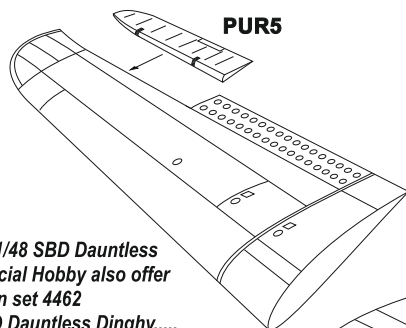
Visit our official website and e-shop at  
[www.cmkkits.com](http://www.cmkkits.com)  
[www.specialhobby.eu](http://www.specialhobby.eu)  
[www.facebook.com/specialhobby/](http://www.facebook.com/specialhobby/)



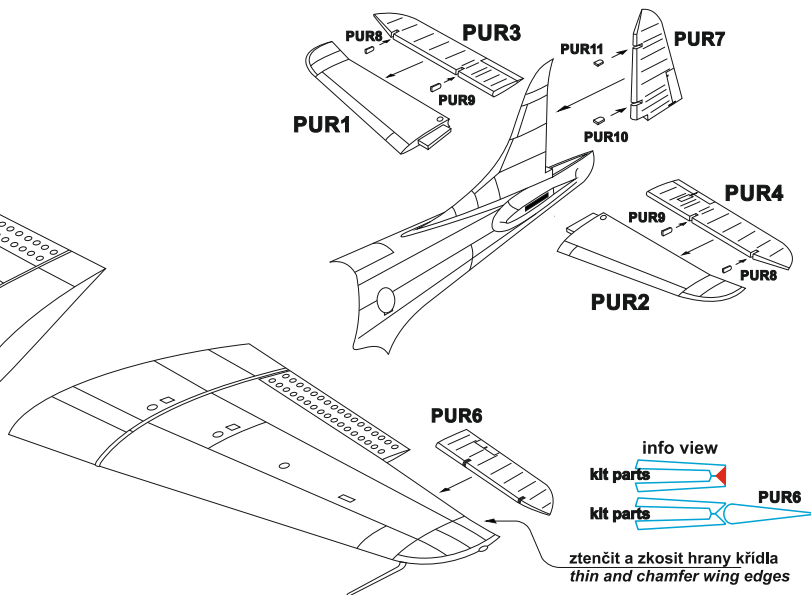
## H1020 Razor Saw Profi Set

The set contains one holder, one H1018 Triangle Razor Saw and one H1019 Multi-shift Razor Saw. Attach the razor blade to the holder as shown in the pictures using the plate with holes and screws.

1



for 1/48 SBD Dauntless  
Special Hobby also offer  
resin set 4462  
SBD Dauntless Dinghy....



ztenčit a zkosit hrany křídla  
thin and chamfer wing edges