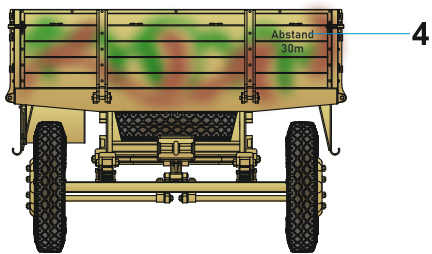
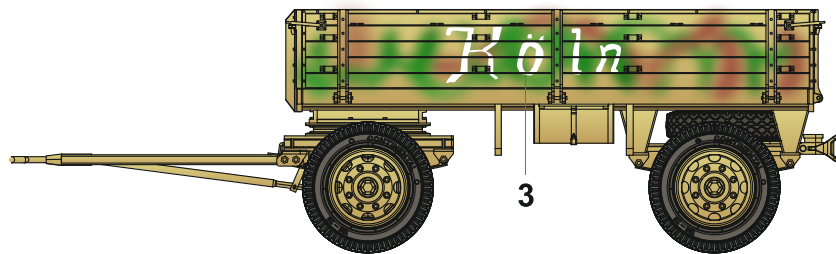
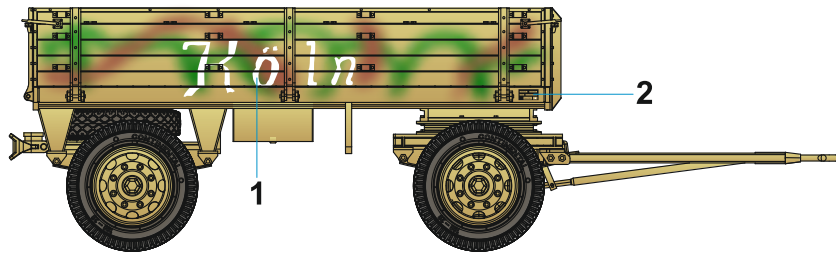


E-3 Anhänger, Wehrmacht, 1945

(B)



Odlévány model / All resin kit

8067  
1/48

# Anhänger E-3 'German WWII Trailer'

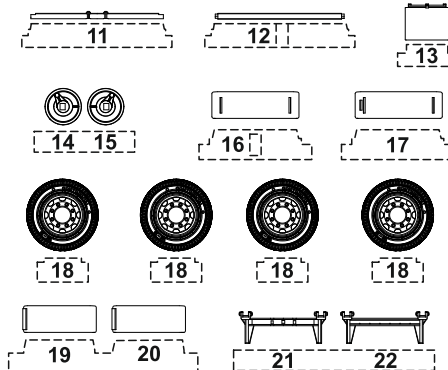
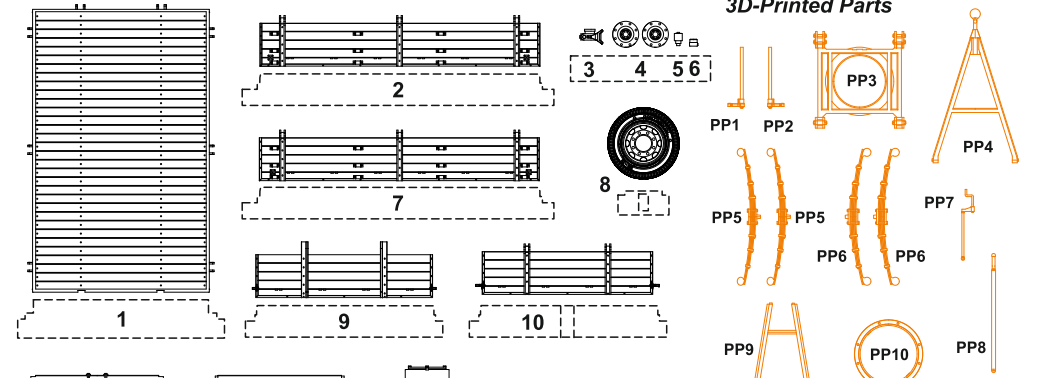
Visit our official website and e-shop at

[www.cmkkits.com](http://www.cmkkits.com)  
[www.specialhobby.eu](http://www.specialhobby.eu)

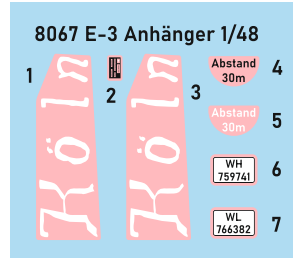
PUR - Polyurethane parts



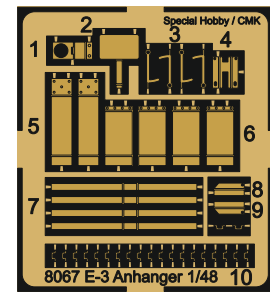
[www.facebook.com/specialhobby](http://www.facebook.com/specialhobby)



## Obtisky / Decals



## PE - Photo-etched parts



Resinové díly ohnuté popř. pokroucené vlivem teplotních změn a stárnutí materiálu, mohou být narovnány do požadovaného tvaru pomocí proudu teplé vody nebo vzduchu (fén na vlasy). Ohnuté 3D tisky narovnejte ponořením do horké vody, srovnejte je a zchlďte studenou vodou. K lepení použijte kyanoakrylátové lepidlo! Kontaktní plochy doporučujeme před lepením odmastit. Různé drátky a tyčinky nejsou přiloženy.

Parts slightly distorted and bent owing to temperature changes or due to material aging can be straightened to requested shape by hot water or hot air jet (hair dryer). This process can be repeated till result is entirely satisfactory. You can also correct bent 3D printed parts: put them into hot water, straighten them and cool them in cold water.

For best result use cyanoacrylate glue! Ungreasing contact areas is recommended before gluing.  
Wires and rods not included.

## SYMBOLS



MOŽNOST VOLBY  
OPTIONAL  
NACH BELIEBEN  
OPTION



POUŽÍŤ KYANOAKRYLÁTOVÉ LEPIDLO  
INSTANT CYANOACRYLATE GLUE  
ZYANOAKRYLÁTKLEBER  
ADHESIF CYANOACRYLAT



OHNOUT  
BEND  
BIEGEN  
COURBER



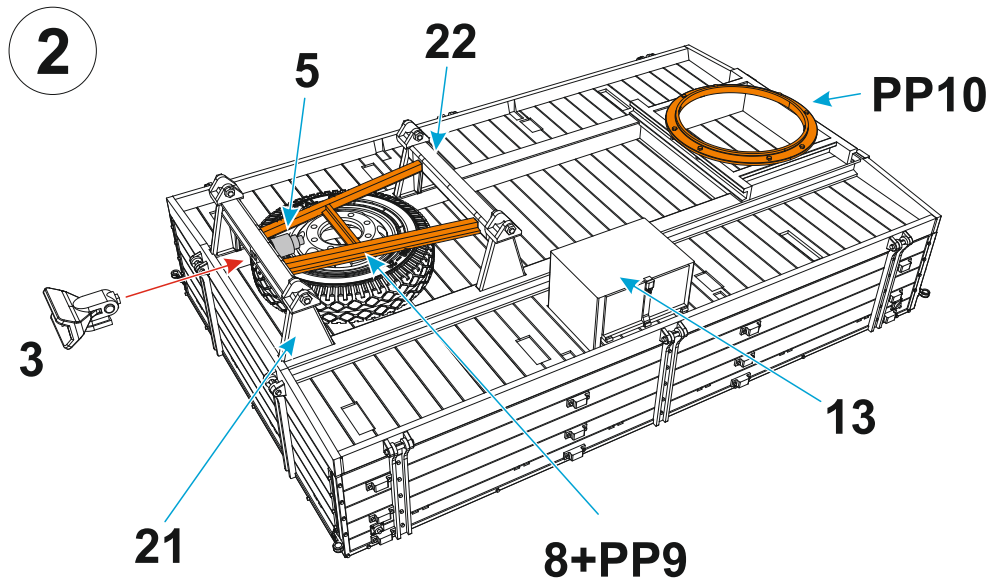
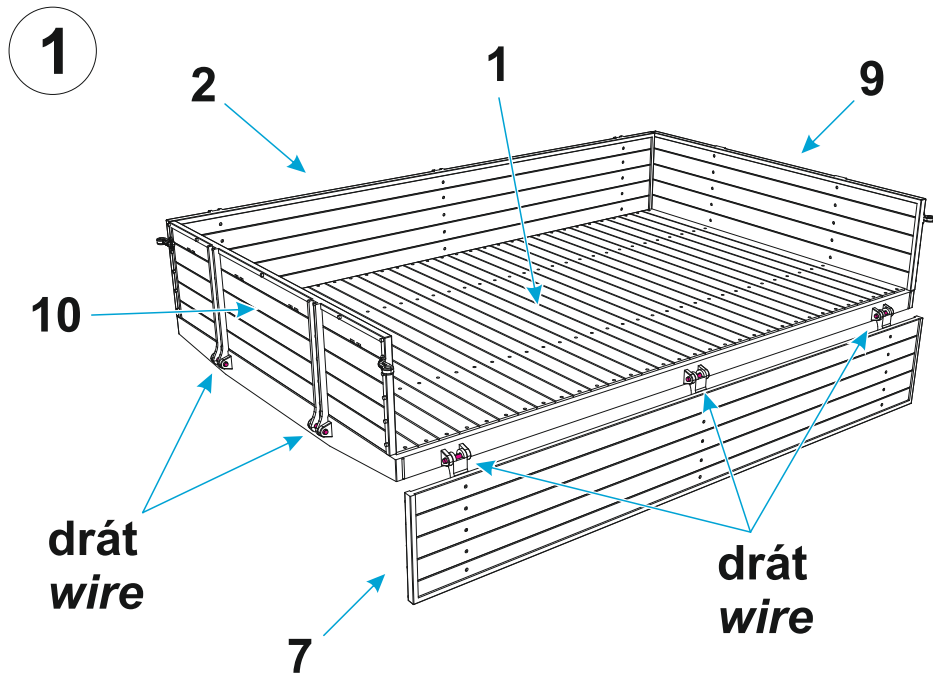
ZHOTOVIT NOVÉ  
SCRATCH BUILD  
FERTIGSTELLEN  
ACHEVER



ŘEZAT/VŘÍMAT  
CUT OFF/DRIILL  
ENTFERNEN  
DETACHER

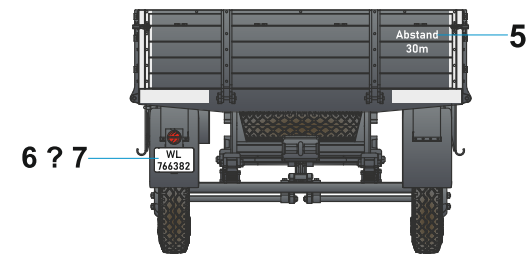
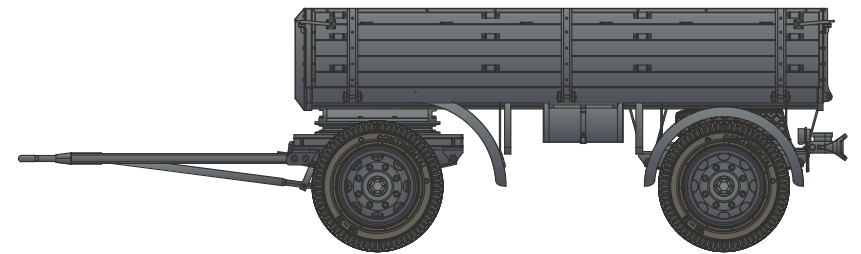
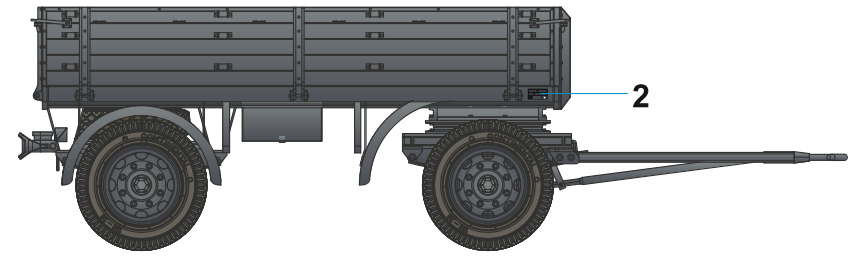


NATŘÍT  
COLOUR  
FARBEN  
PEINDREN

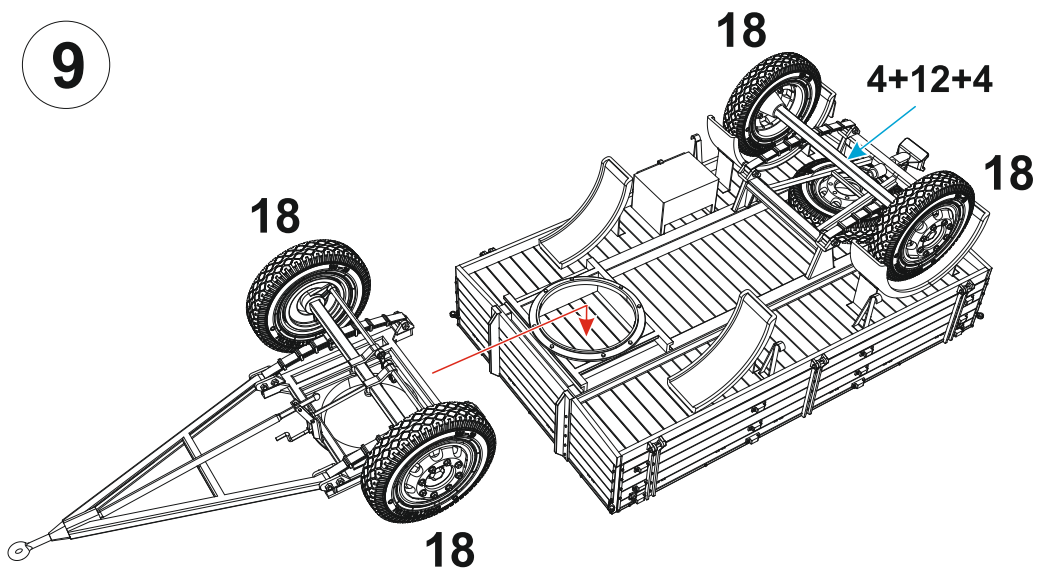


E-3 Anhänger, 1941

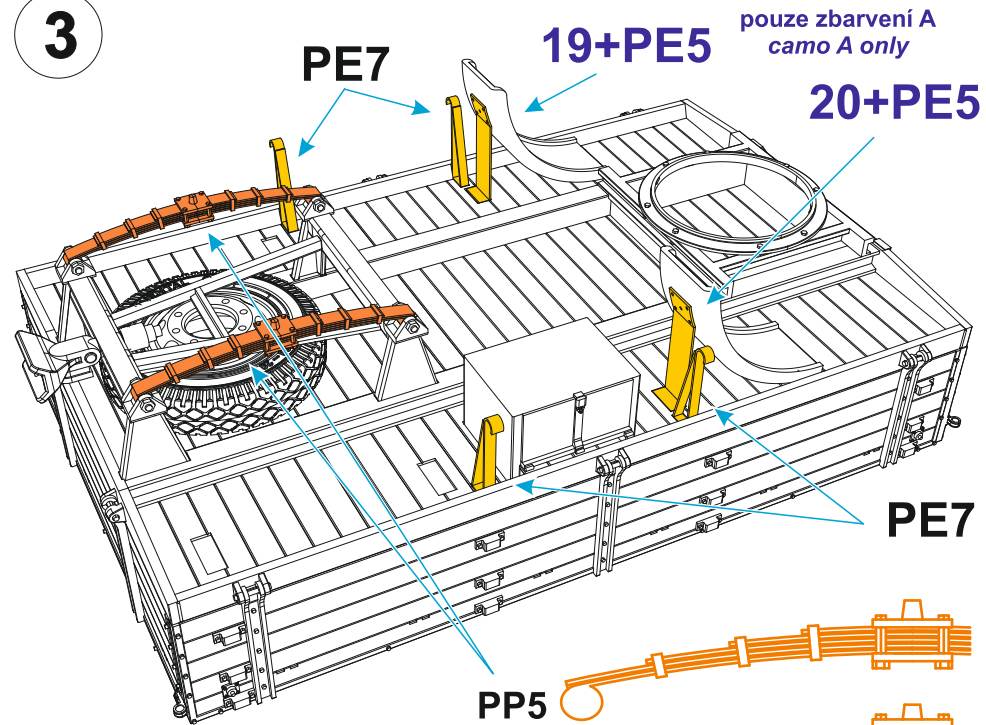
**A**



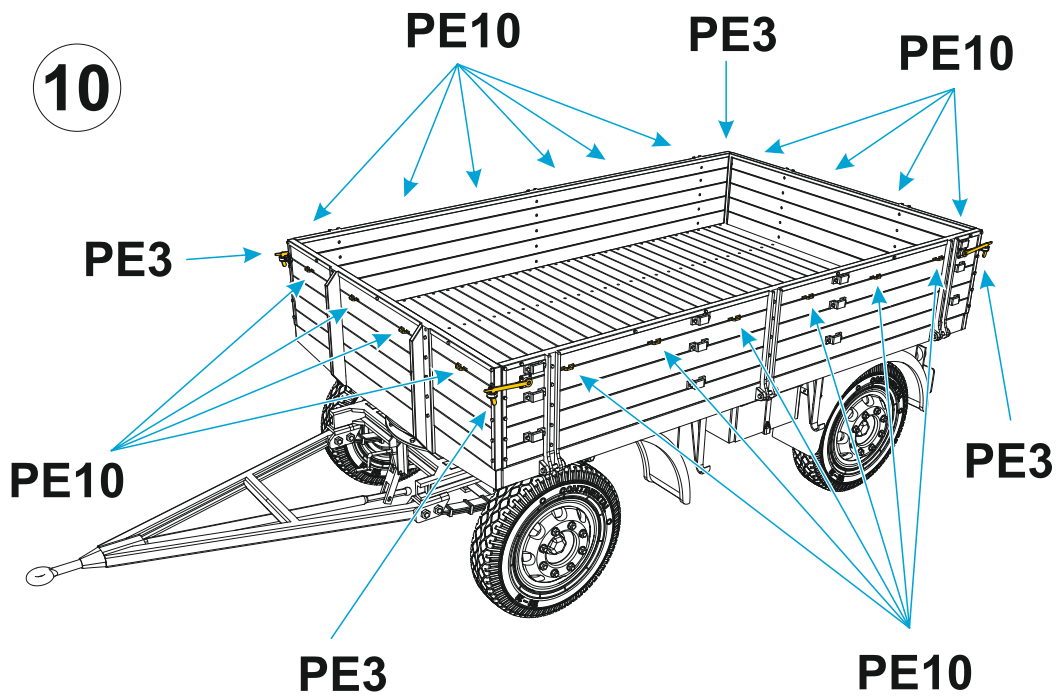
9



3



10



4

