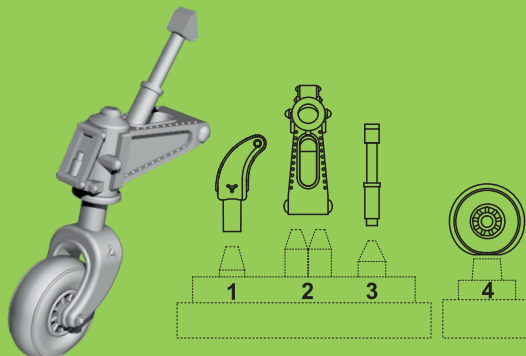


Q48365 Reggiane Re 2005
1/48 Tailwheel with Strengthened Leg

for Special Hobby kit

PUR - Polyurethane parts



© Special Hobby 2020

Díly ohnuté popř. pokroucené vlivem teplotních změn a stárnutí materiálu, mohou být narovnaný do požadovaného tvaru pomocí proudu teplé vody nebo vzduchu (fén na vlasy).

Parts slightly distorted and bent owing to temperature changes or due to material ageing can be straightened to requested shape by hot water or hot air jet. (hair dryer)

This process can be repeated till result is entirely satisfactory.

K lepení použít kyanoakrylátové lepidlo!

For best result gluing use cyanoacrylate glue!

Kontaktní plochy doporučujeme před lepením odmastit
Contact areas ungrease is recommended before gluing.

Visit our official website and e-shop at
www.cmkkits.com

www.specialhobby.eu

www.facebook.com/specialhobby/

Other CMK sets for 1/48 Special Hobby Reggiane Re.2005

Q48364
Reggiane Re 2005
Main Wheels

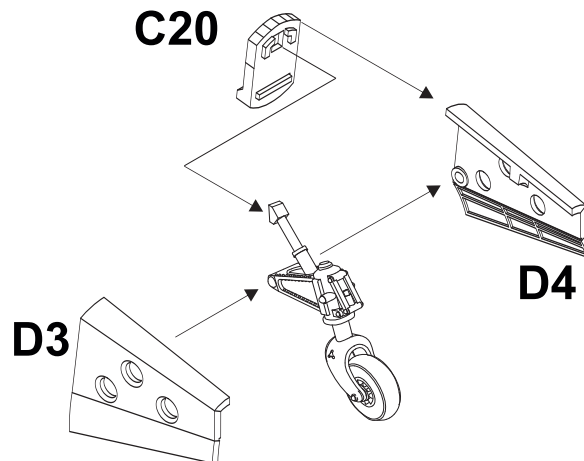
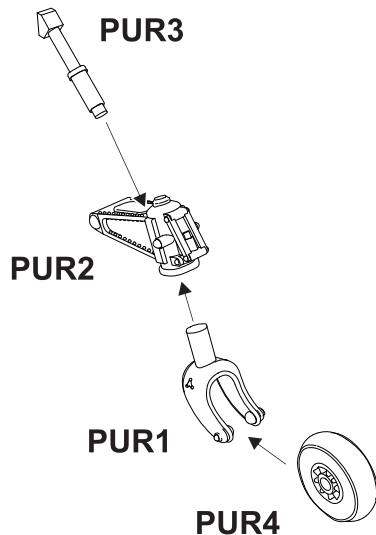


Q48366
Reggiane Re 2005
Supercharger
Air Intake

Q48367
Reggiane Re 2005
Exhausts



Special Hobby, Mezilesí 718, Praha 9, 193 00, Czech Republic
 e-mail: office@specialhobby.eu



krok ve stavebnici č. 7
step 7 in the kit