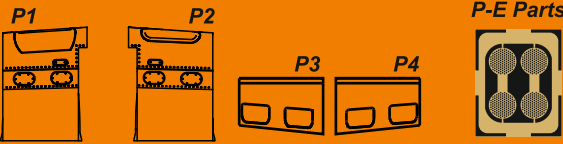


P48009 B-25B/C/D/G Mitchell
1/48 Wings Air Intakes
Correction Set
For Acc. Miniatures, Italeri, Revell and Academy kits



3D Printed Parts



Ohnuté 3D tisky narovnejte ponořením do horké vody, srovnejte je a zchladte studenou vodou. K lepení použít kyanoakrylátové lepidlo! Kontaktní plochy doporučujeme před lepením odmastit. Různé drátky a tyčinky nejsou přiloženy.

Bent 3D printed parts: put them into hot water, straighten them and cool them in cold water. For best result use cyanoacrylate glue! Ungreasing contact areas is recommended before gluing. Wires and rods not included.

www.cmkkits.com
www.specialhobby.eu
www.facebook.com/specialhobby/

Special Hobby also offers
1/48 3D printed sets P48001
Transport box with Panzerfausts
and P48005 Tempest Mk.II
Engine (Centaurus)



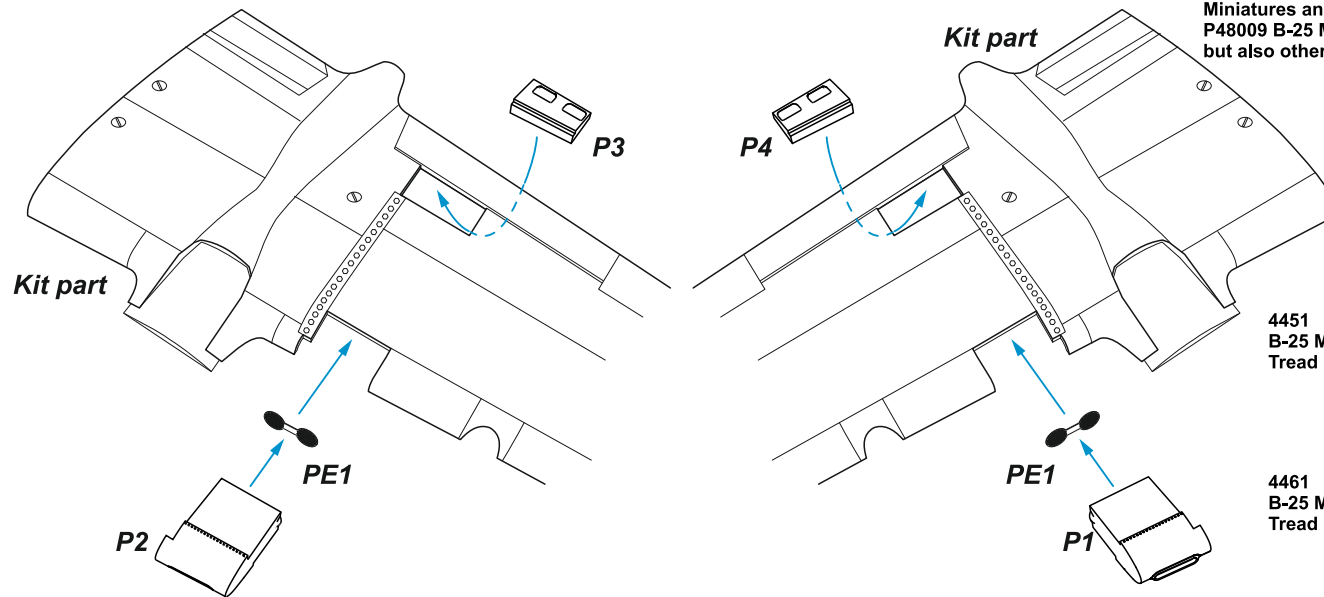
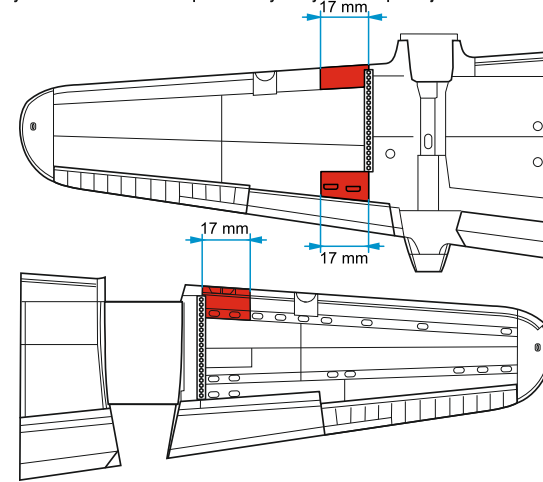
P48001 Special Hobby, Mezilesí 718, CZ - Praha 9, 193 00, e-mail: office@specialhobby.eu



P48005 Tempest Mk.II Engine (Centaurus)
Contains detailed 3D printed parts and resin parts. For Special Hobby & Eduard kits.

Cut the air intake holes in the upper part of the wing according to the panel lines. Cut the air exhaust holes according to the panel and flap lines. Finally the lower wing holes should be cut according to the panel lines and the holes in the upper wing parts. Proceed carefully, cut out the holes smaller firstly and then grind them exactly according to the printed parts. Dry testing is highly recommended.

Otvory pro vstupy vzduchu vyřízněte v horním dílu křídla podle linek paneláže. Otvory pro výstupy vzduchu vyřízněte podle linek paneláže a linky klapky. Otvory ve spodním dílu křídla vyřízněte podle linek paneláže a dle otvoru v horním křídle. Postupujte opatrně a otvory vyřízněte menší a zabrušte napřesno dle vytištěných dílů. Doporučujeme zkoušení 'na sucho'.



Our range of sets for the 1/48 B-25B/C/D/G Mitchell (Acc. Miniatures and reboxed kits) is extensive. We offer not only P48009 B-25 Mitchell Wings Air Intakes Correction Set, but also other sets:



P48007 B-25D Late/G/H/J Mitchell Pilot Seats

4451 B-25 Mitchell Wheels / Cross Tread Pattern



4461 B-25 Mitchell Wheels / Circumferential Tread Pattern

