

F-84F Thunderstreak

EN

The development of the aircraft, which bore the designation P-84 or F-84, began during World War II. In 1944, the USAAF began work on a jet replacement for the piston-powered P-47 Thunderbolt. The first XF-84 Thunderjet flew for the first time on February 28, 1946. It was an all-metal aircraft with a straight wing, circular air inlet and fuselage shape. Test versions of the P-84A and B were successively ordered after tests. Even the F-84C version could not be considered fully combat capable (After the formation of the USAF, the P fighter category was redesignated as F) The first version capable of performing all operational tasks did not become the F-84D. It was followed by the slightly more powerful F-84E with an extended fuselage.

Before the outbreak of the Korean War, development of a successor with a swept wing was begun. It was first given the designation XF-96, later the designation reverted to F-84, the designation of the F version. The first prototypes had the same engine as its straight-wing predecessors, the Allison J-35. The air inlet was circular. Performance was to be increased by the new Wright J65 engine (licensed Armstrong Siddeley Sapphire). Development was so delayed that the USAF, desperately needing combat aircraft in Korea and elsewhere, had to order another straight-wing version of the Thunderjet, the F-84G. In the meantime, preproduction YF-84Fs with an oval air inlet or two side inlets were tested (this design was applied to the RF-84F reconnaissance version). The development was complicated by the production-intensive wing and problems with the J-65 engines. The first production F-84F did not fly until November 1952. Corrosion problems plagued the F-84F early in USAF service, and during production the horizontal tailplane was changed to a floating tailplane and the position of the braking shields was changed. The USAF assigned the first F-84Fs to Strategic Air Command as escort fighters. F-84Fs were also used by Tactical Air Command as tactical fighter-bombers from bases in the U.S., Europe and Asia... They operated with both conventional armament and nuclear armament (Mk.7 Thor nuclear bomb). Relatively soon after entering service, F-84Fs began to be transferred to the Air National Guard and retired. The Berlin Crisis led to the reactivation of the F-84F fleet and so they were retired in 1971.

F-84Fs were delivered to many European nations under NATO. Until the arrival of the F-104, the F-84F was the main armament of the rebuilt Luftwaffe. France deployed its F-84Fs not only domestically, but also in Operation Musketeer/Kadesh during the Suez Crisis. F-84Fs operated with the Belgian, Dutch, and Italian air forces mostly until the mid-1970s. The F-84F served longer with the Turkish and Greek Air Forces. On August 16, 1962, a pair of F-84Fs shot down two Iraqi Il-28s as they flew into Turkish airspace while bombing Kurdish rebels. The Greek Air Force became the last user of the F-84F, retiring its F-84Fs in 1983.

Wingspan: 10.25 m, length: 13.23 m, max. speed: 1119 km/h at sea level, range: 1304 km with additional tanks, range: 14 000 m, armament: 6x Browning 12.7 mm machine gun, 2700 kg of rockets or bombs.

CZ

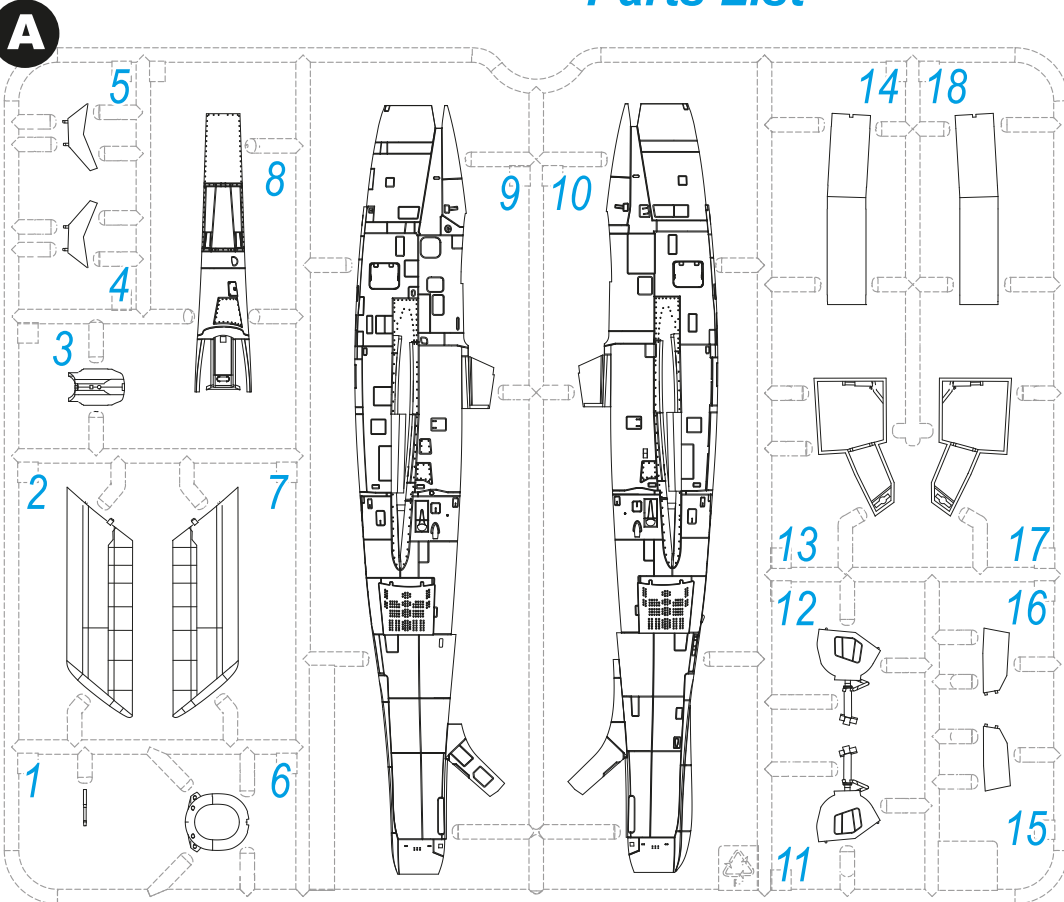
Vývoj letounu, který nosil označení P-84 či F-84 byl zahájen již za druhé světové války. Na základě objednávky USAAF začala v roce 1944 pracovat na proudové náhradě pístového P-47 Thunderbolt. První XF-84 Thunderjet vzlétl poprvé 28. února 1946. Byl to celokovový letoun s přímým křídlem, kruhovým vstupem vzduchu a tvarem trupu. Po testech byly postupně objednávané testovací verze P-84A a B. Ani verzi F-84C nebylo možné považovat za plně bojeschopnou (Po vzniku USAF byla kategorie stíhaček P přeznačena na F) První verzi schopnou plnit všechny operační úkoly se stala až verze F-84D. Následovala jí mírně výkonnější F-84E s prodlouženým trupem.

Ještě před vypuknutím Korejské války byl zahájen vývoj nástupce se šipovým křídlem. Nejprve dostal označení XF-96, později se označení vrátilo k F-84, označení verze F. Bojové jméno ale bylo nové, Thunderstreak. První prototypy měly stejný motor jako jeho předchůdci s rovným křídlem, tedy Allison J-35. Vstup vzduchu byl kruhový. Výkony měl zvýšit nový motor Wright J65 (licenční Armstrong Siddeley Sapphire). Vývoj to tak zdrželo, že USAF, která nutně potřebovala bojové letouny v Koreji i jinde, musela objednat další verzi Thunderjetu s rovným křídlem F-84G. Mezitím byly testovány předseriové YF-84F s oválným vstupem vzduchu nebo dvěma bočními vstupy (toto řešení se uplatnilo u průzkumné verze RF-84F). Vývoj komplikovalo i výrobně náročné křídlo a problémy s motory J-65. První sériový F-84F vzlétl až v listopadu 1952. Ze začátku služby u USAF pronásledovaly F-84F problémy s korozi, v průběhu výroby měnila se vodorovná ocasní plocha za plovoucí a poloha brzdících štítů. USAF zařadilo první F-84F ke Strategic Air Command jako doprovodné stíhače. F-84F používala i Tactical Air Command jako taktické stíhací bombardéry ze základen v USA, Evropě i Asii.. Operovaly jak s konvenční výzbrojí, tak s nukleární výzbrojí (jaderná bomba Mk.7 Thor). Poměrně brzy po zařazení do služby začaly být F-84F přesouvány k Air National Guard a vyřazovány. Berlínská krize vedla k reaktivaci flotily F-84F a tak byly vyřazeny v roce 1971.

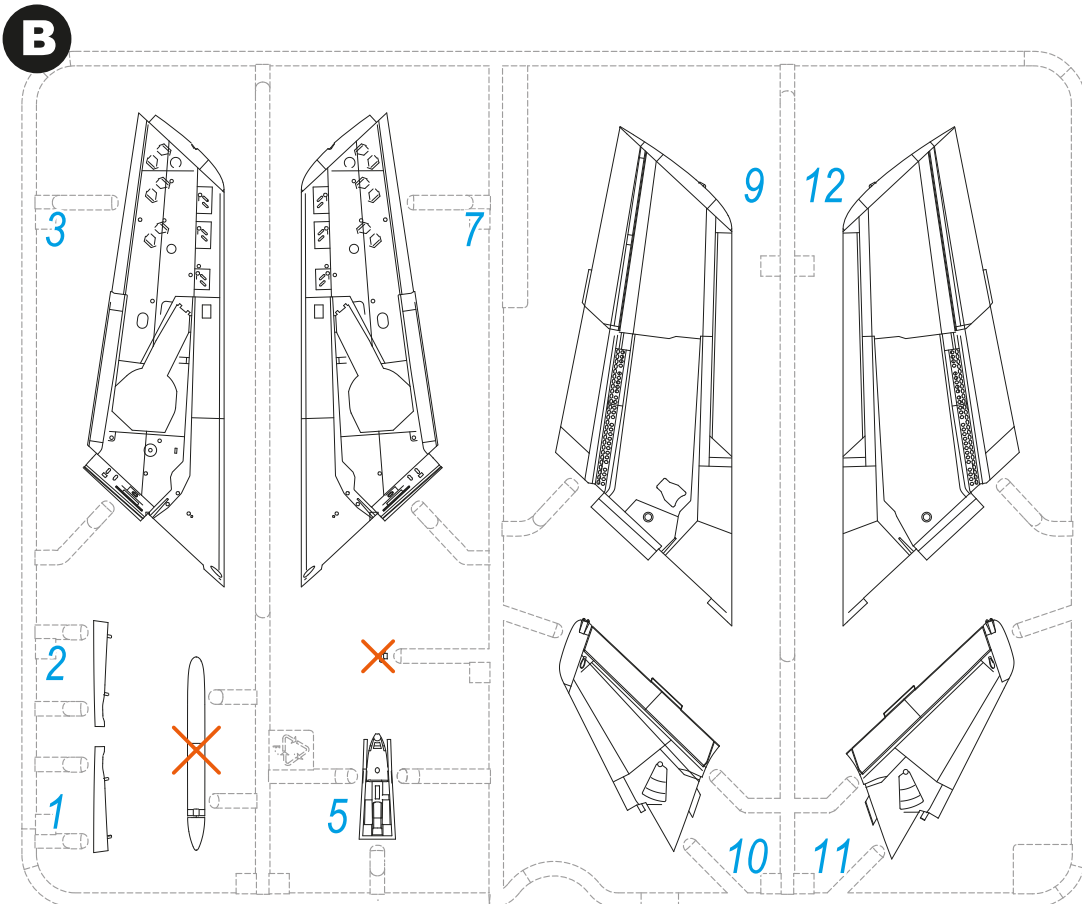
F-84F byly v rámci NATO dodány mnoha evropským státům. Do příchodu F-104 byly F-84F hlavní výzbrojí znovubudované Luftwaffe. Francie nasadila své F-84F nejen na domácím území, ale i v operaci Musketeer/Kadesh v době Suezské krize. F-84F operovaly u Belgického, Holandského, Italského letectva většinou do poloviny sedmdesátých let. Dále sloužily F-84F u Tureckého a Řeckého letectva. Turecké letectvo nasadilo své F-84F jako jediné letectvo NATO v ostré akci. 16. srpna 1962 sestřelila dvojice F-84F dva irácké Il-28, které vletly do tureckého vzdušného prostoru při bombardování kurdských povstalců. Řecké letectvo se stalo posledním uživatelem F-84F, vyřadilo své F-84F v roce 1983.

Rozpětí: 10,25 m, délka: 13,23 m, max. rychlost: 1119 km/h v úrovni moře, dolet 1304 km s přídatnými nádržemi, dostup: 14 000 m, výzbroj: 6x kulomet Browning 12,7 mm, 2700 kg raket nebo bomb.

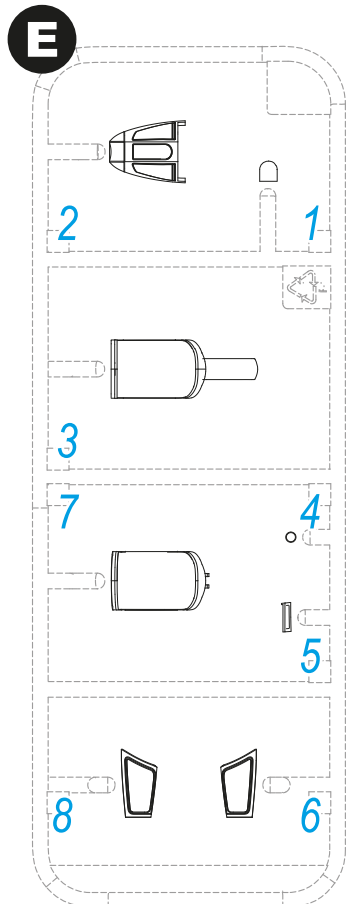
Parts List



X
 Tento díl nepoužít
 Do not use this part



Clear Parts



SYMBOLS

? MOŽNOST VOLBY
 OPTIONAL
 NACH BELIEBEN
 OPTION

🔴 POUŽÍT KYANOAKRYLÁTOVÉ LEPIDLO
 INSTANT CYANOACRYLATE GLUE
 ZYANOAKRYLATKLEBER
 COLLE CYANOACRYLAT

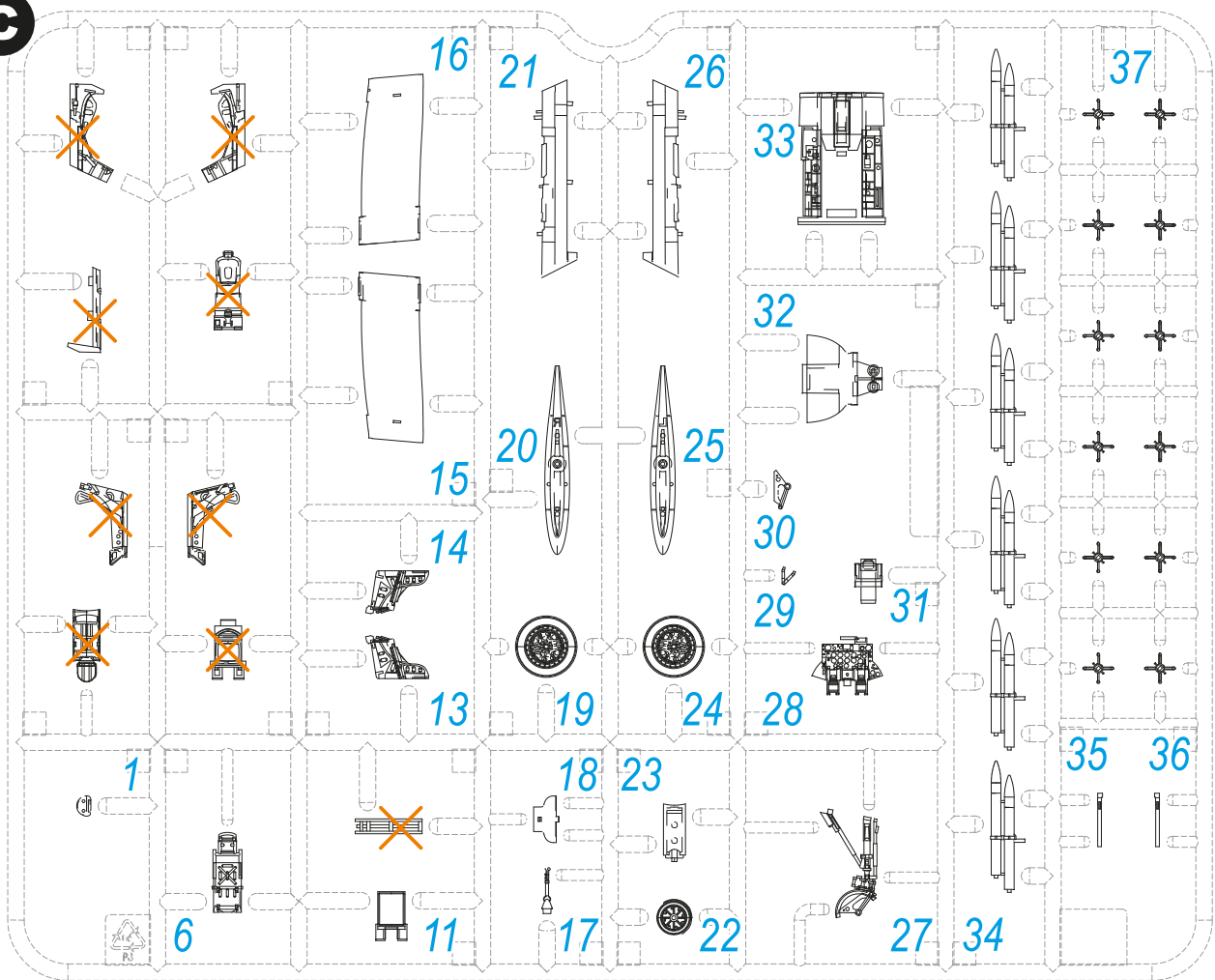
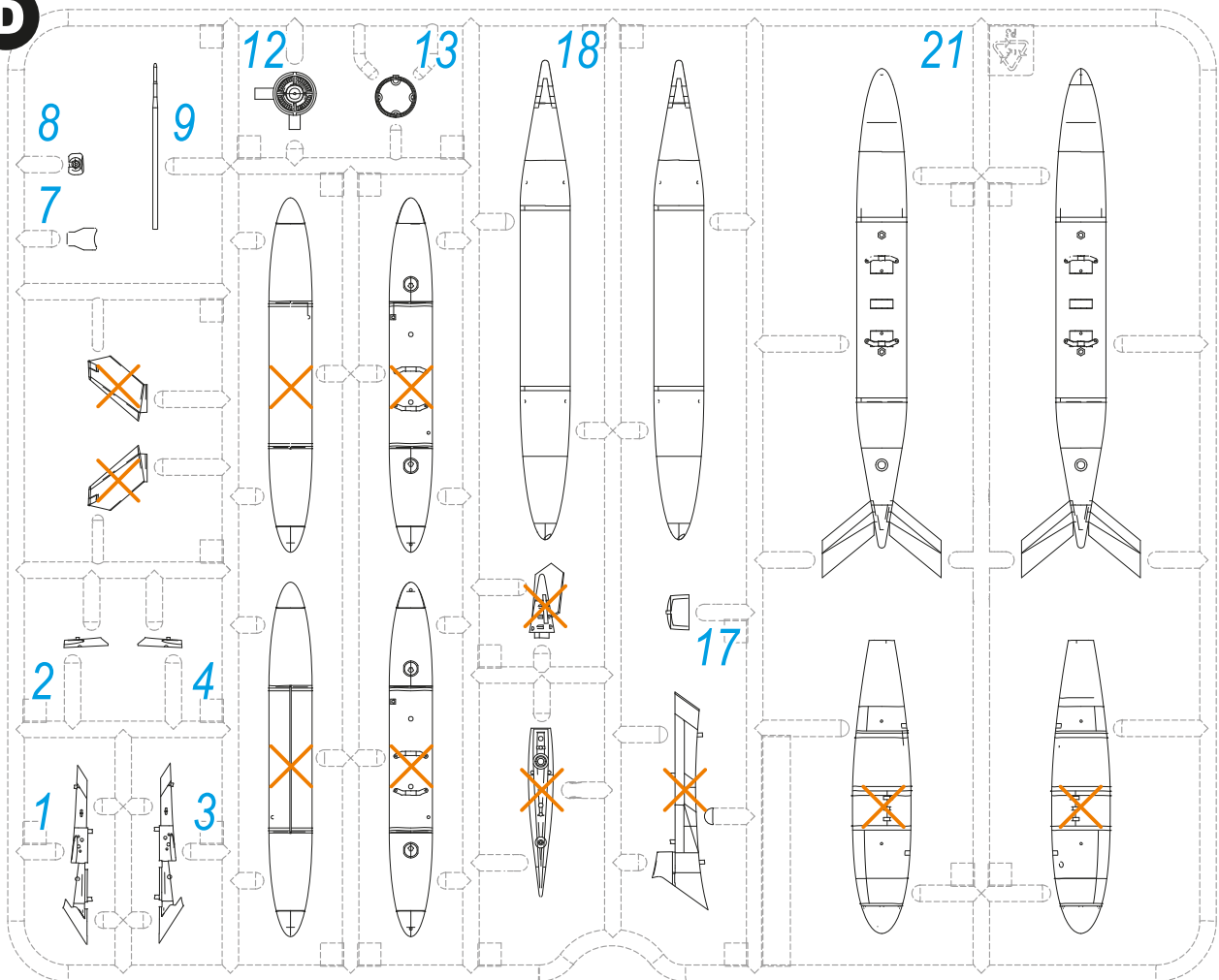
↶↷ OHNOUT
 BEND
 BIEGEN
 COURBER

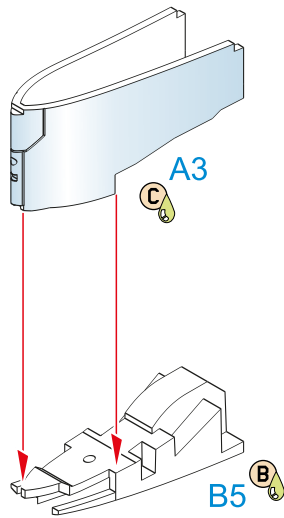
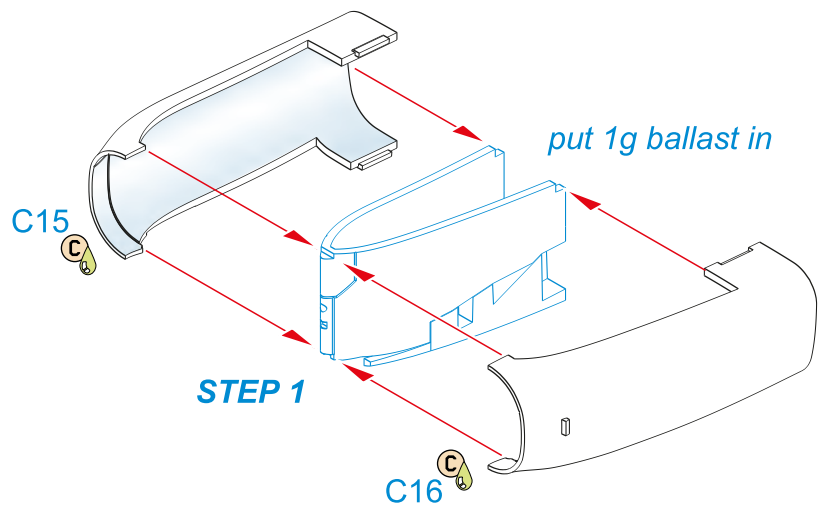
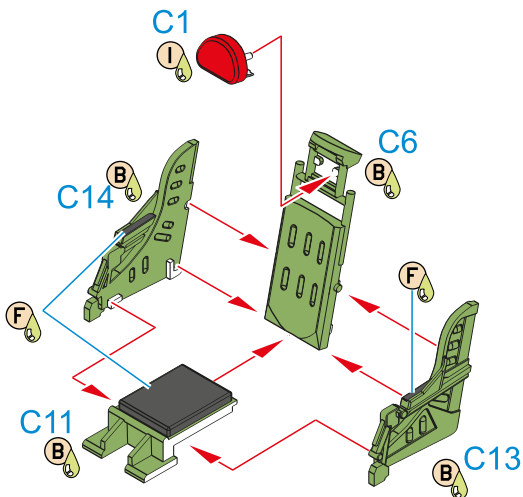
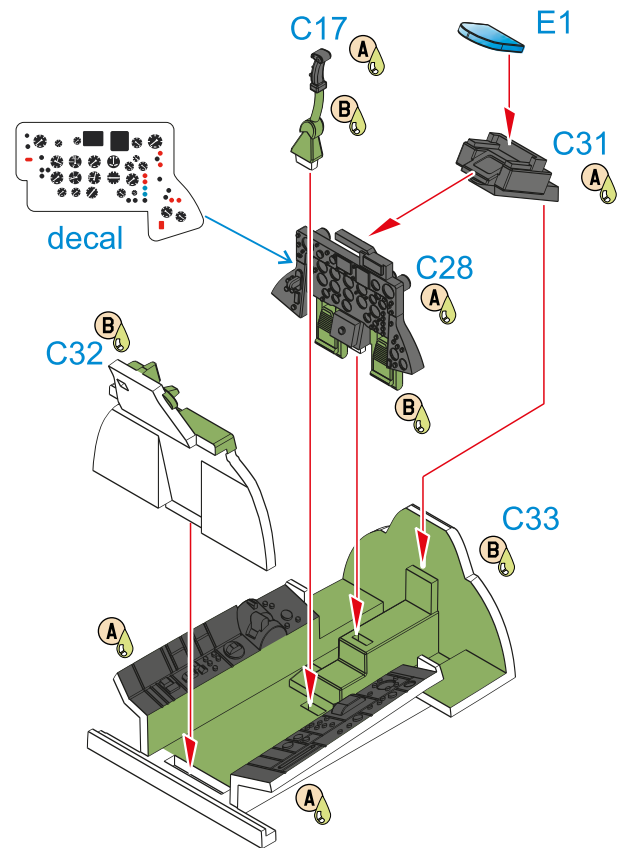
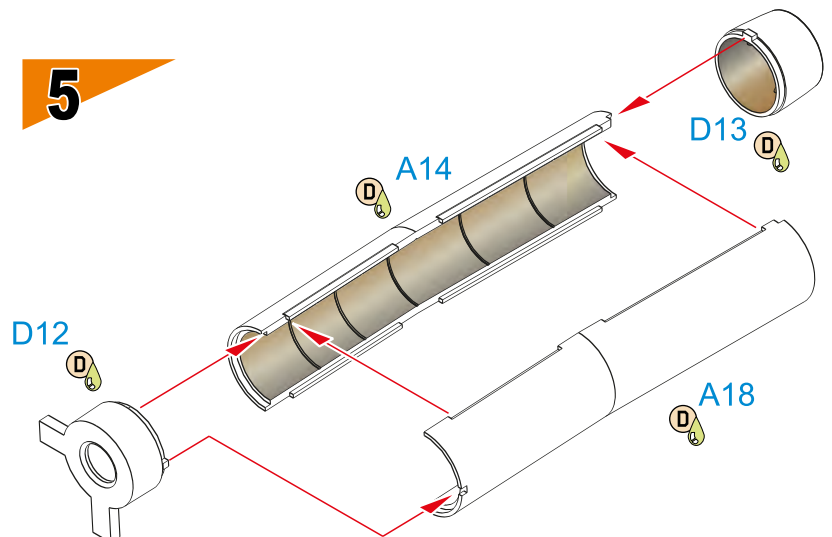
👉 ZHOTOVIT NOVÉ
 SCRATCH BUILD
 FERTIGSTELLEN
 ACHEVER

🔪 ŘEZAT/VRTAT
 CUT OFF/DRILL
 ENTFERNEN
 DETACHER

🎨 GSI
 colour code

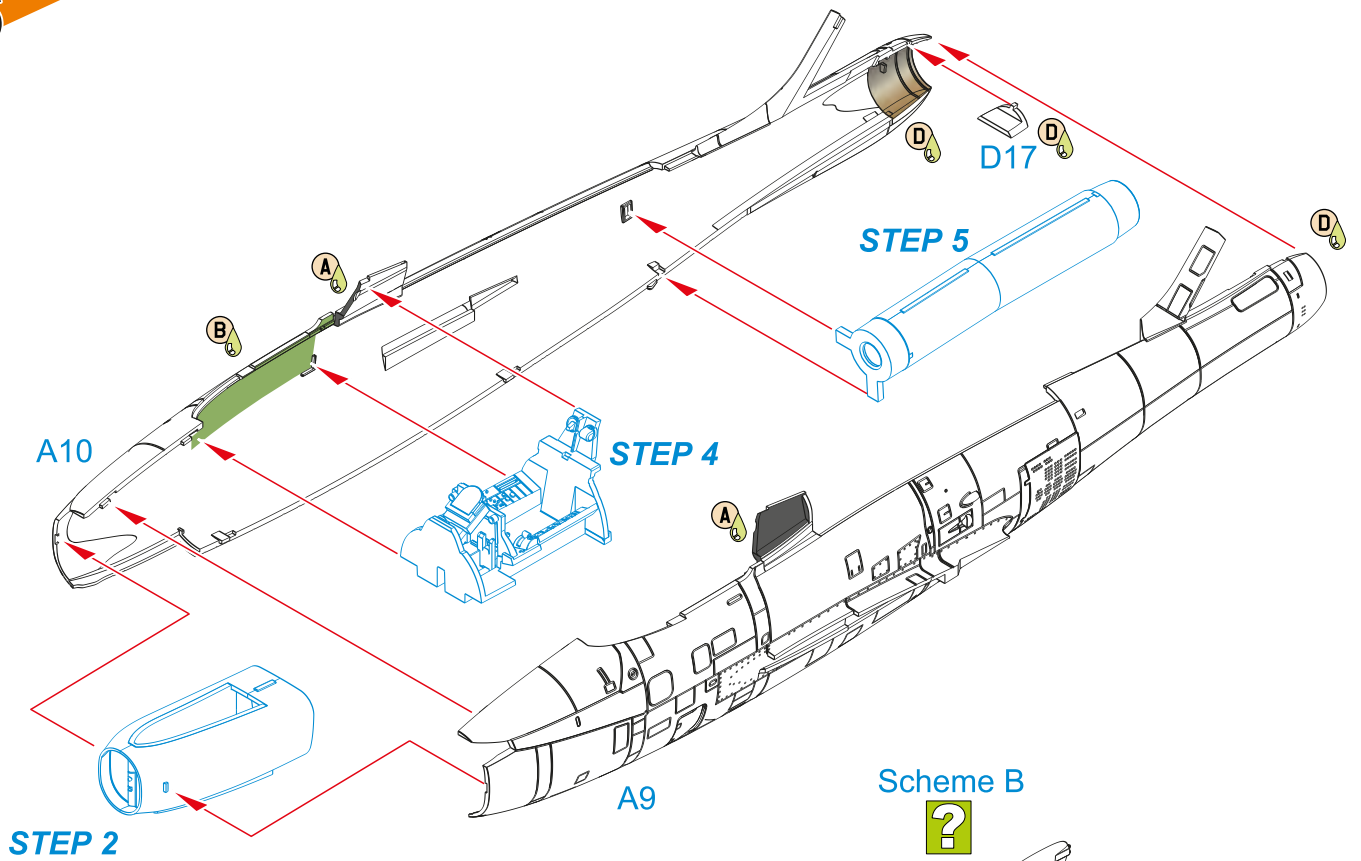
🎨 NATRÍT
 COLOUR
 FARBEN
 PEINDRE

C**D**

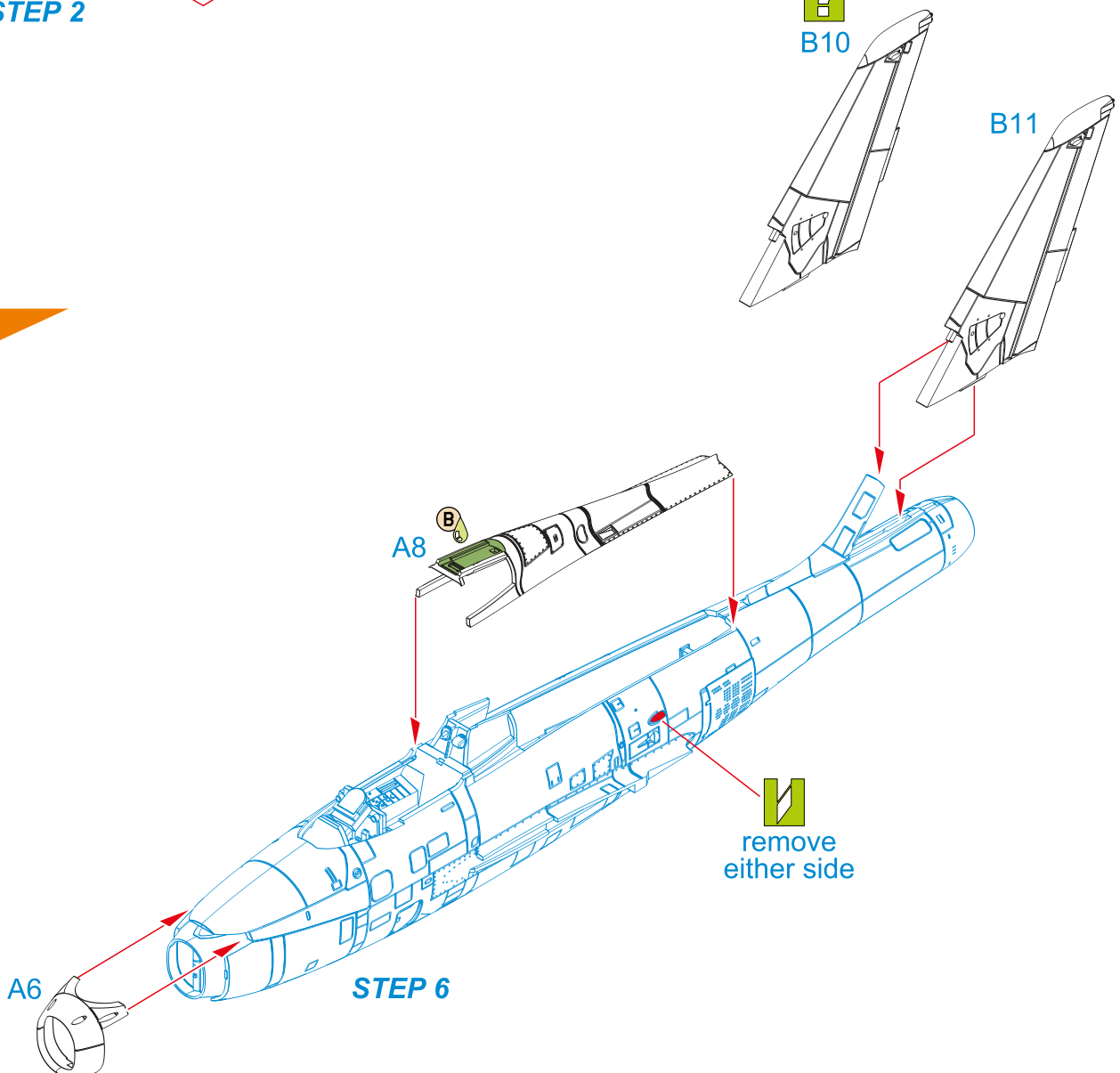
1**2****3****4****5**
Barvy GUNZE/ GUNZE Colour No.

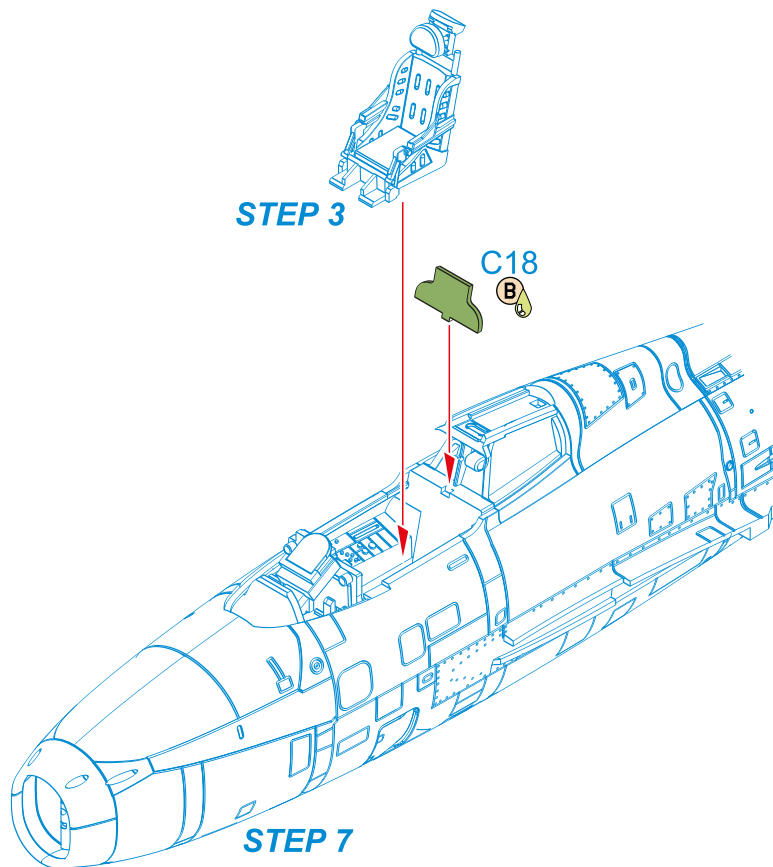
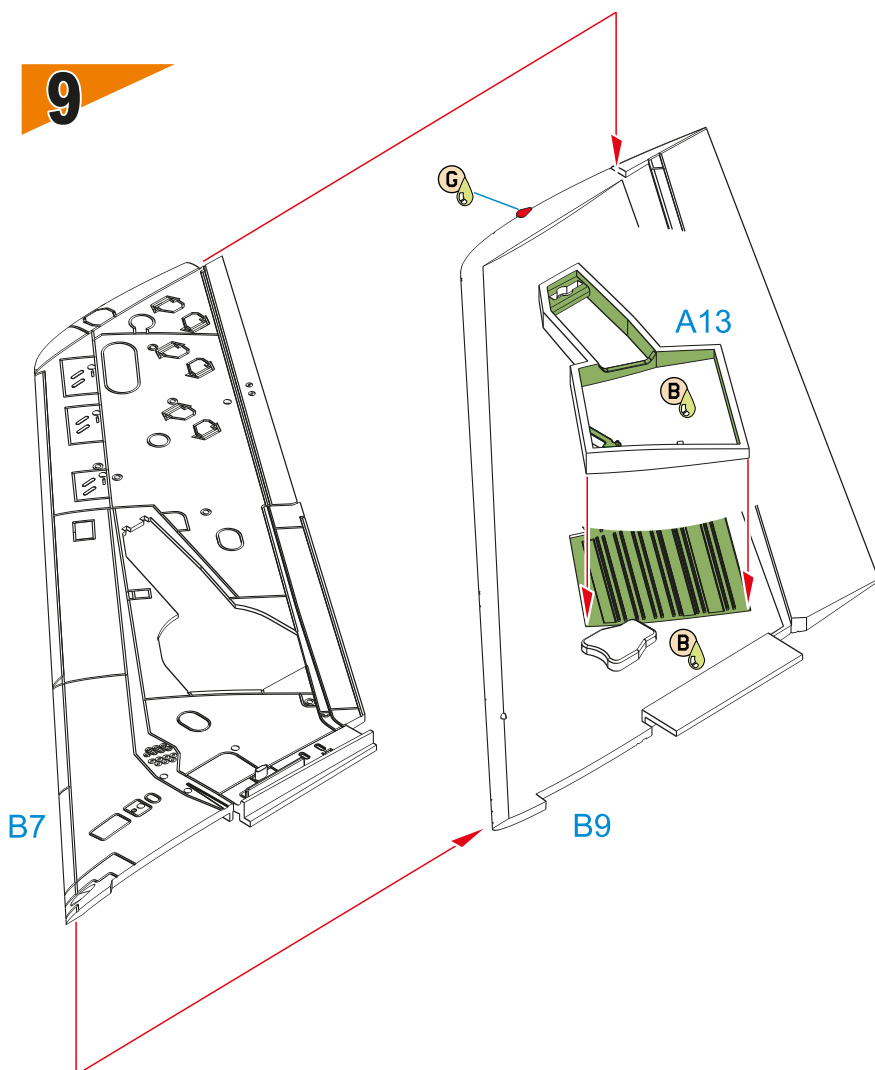
A	Černá / Black	H12/C33
B	Zelená int. / Zinc Chromate	C351
C	Hliníková / Aluminium	H8/C8
D	Opálený kov / Burnt Iron	H76/C61
E	Barva pneu / Tire Black	H77/C137
F	Černá kůže / Black Leather	H416/C116
G	Červená čirá / Clear Red	H90/C47
H	Zelená čirá / Clear Green	H94/C138
I	Červená / Red	H3/C3
J	Olivově zelená / Olive Green	H52/C12
K	Sv. šedá / Lt.Gray	H21/C69

6



7



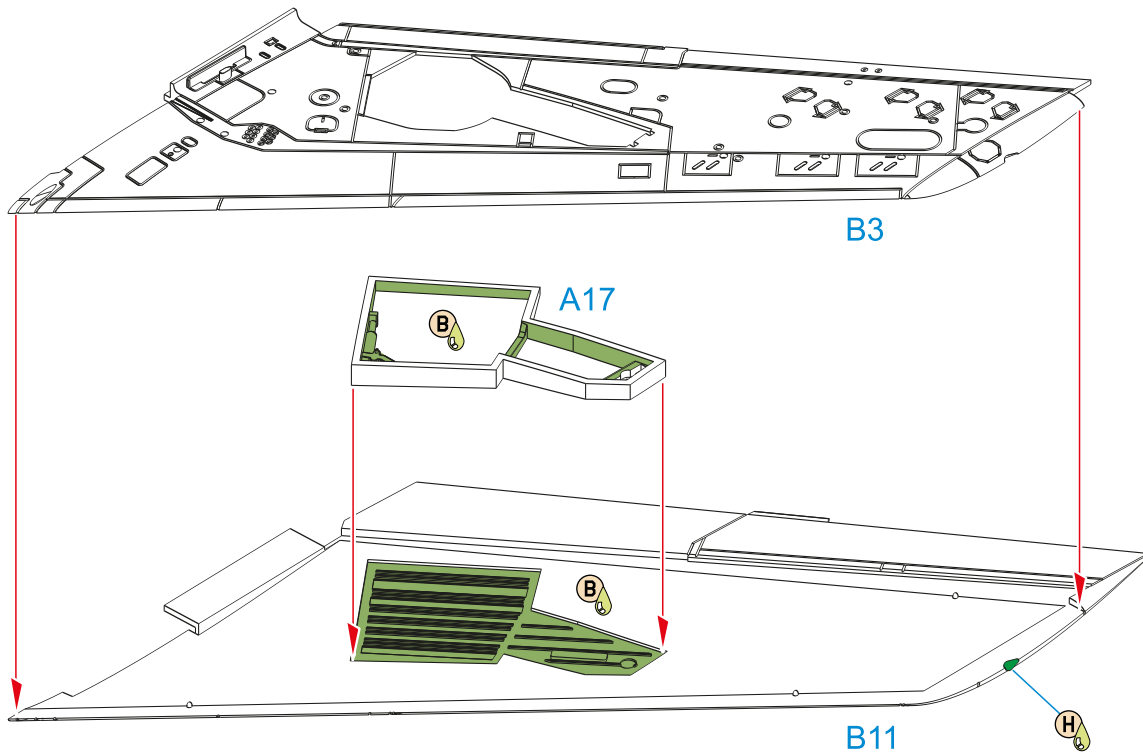
8**9**

To upgrade the F-84F kit,
we offer resin cast Q72415
F-84F Thunderstreak
Wheels set, sold separately.

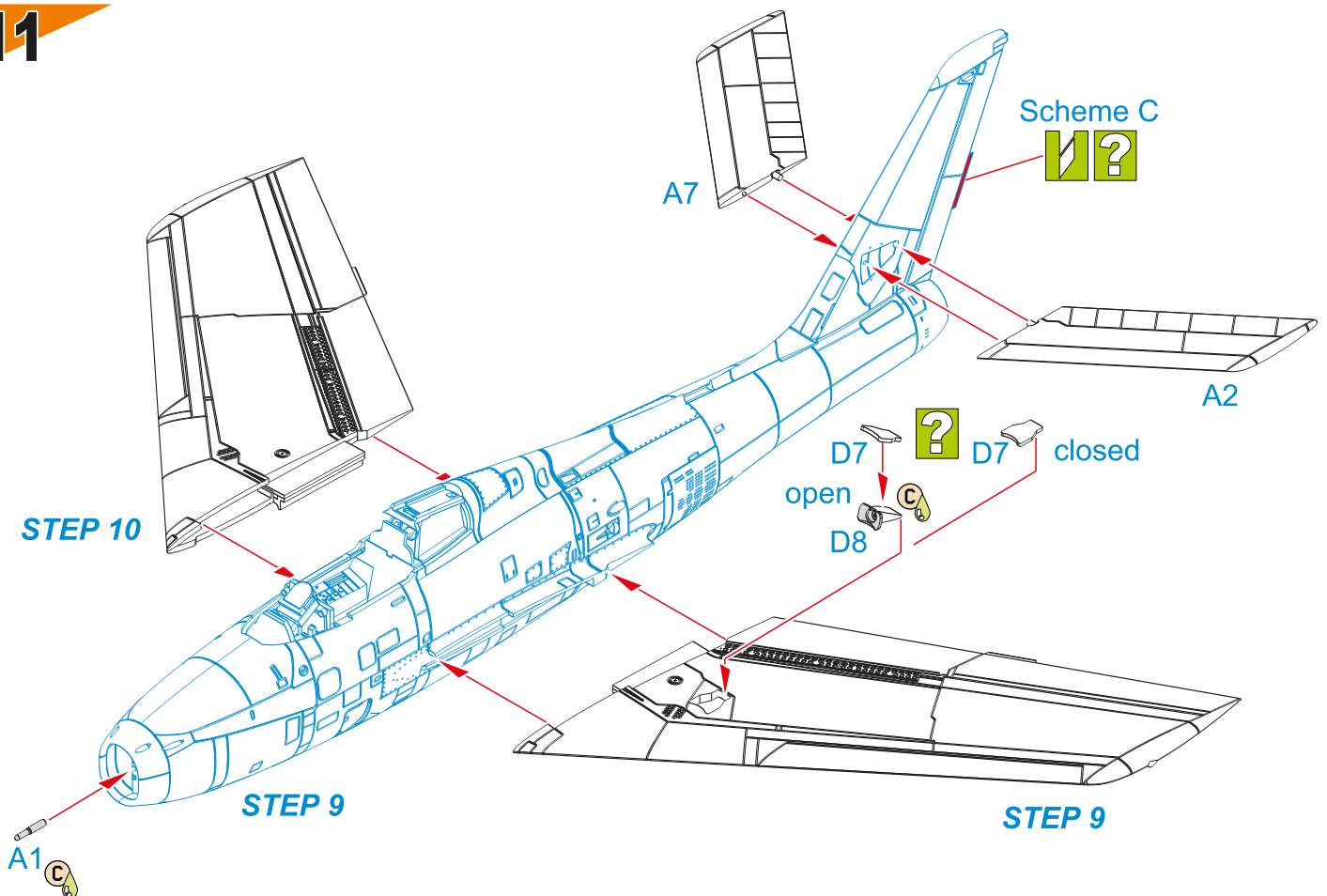


Pro vylepšení modelu F-84F
nabízíme samostatně
prodáváná odlévaná kola
Q72415 F-84F Thunderstreak
Wheels set
[look at www.specialhobby.eu](http://www.specialhobby.eu)

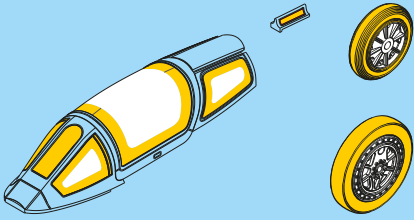
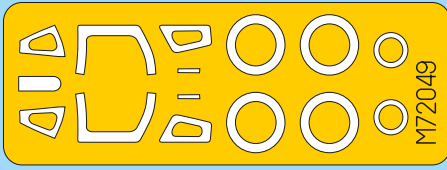
10



11



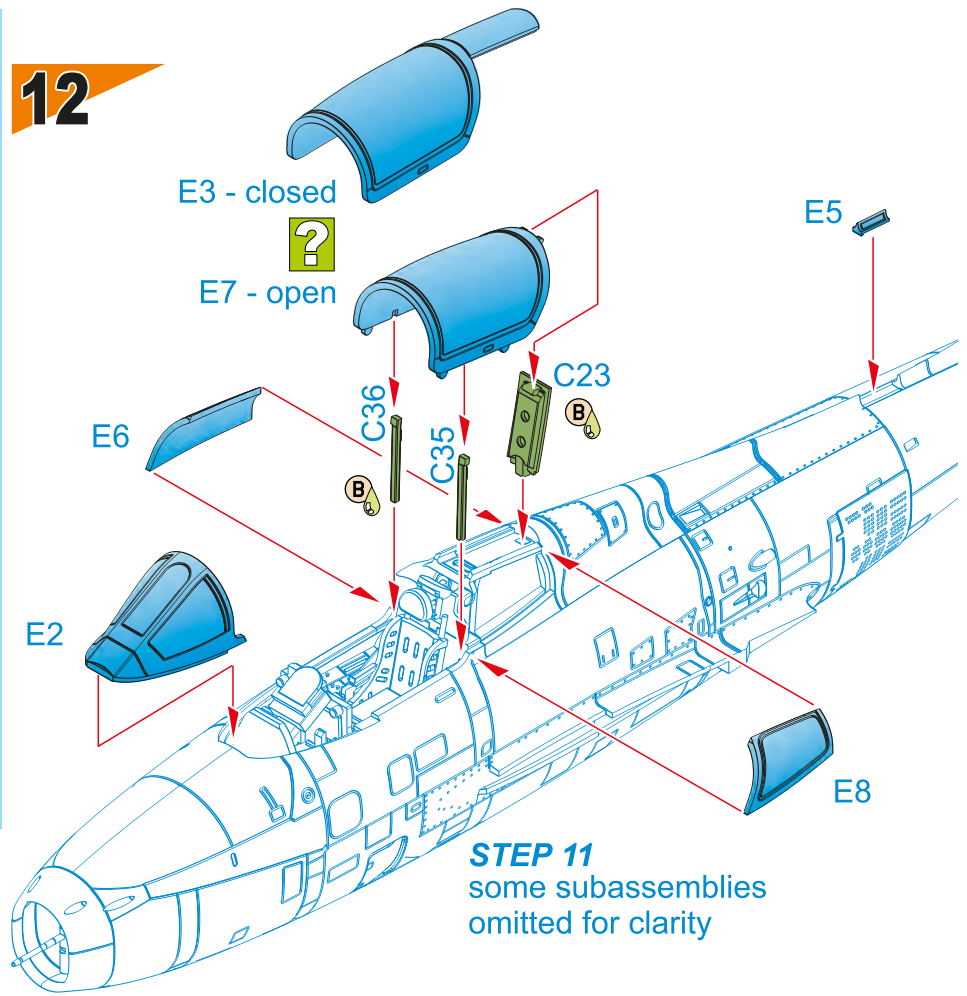
To achieve better painting results we recommend you use our pre-cut mask M72049, sold separately



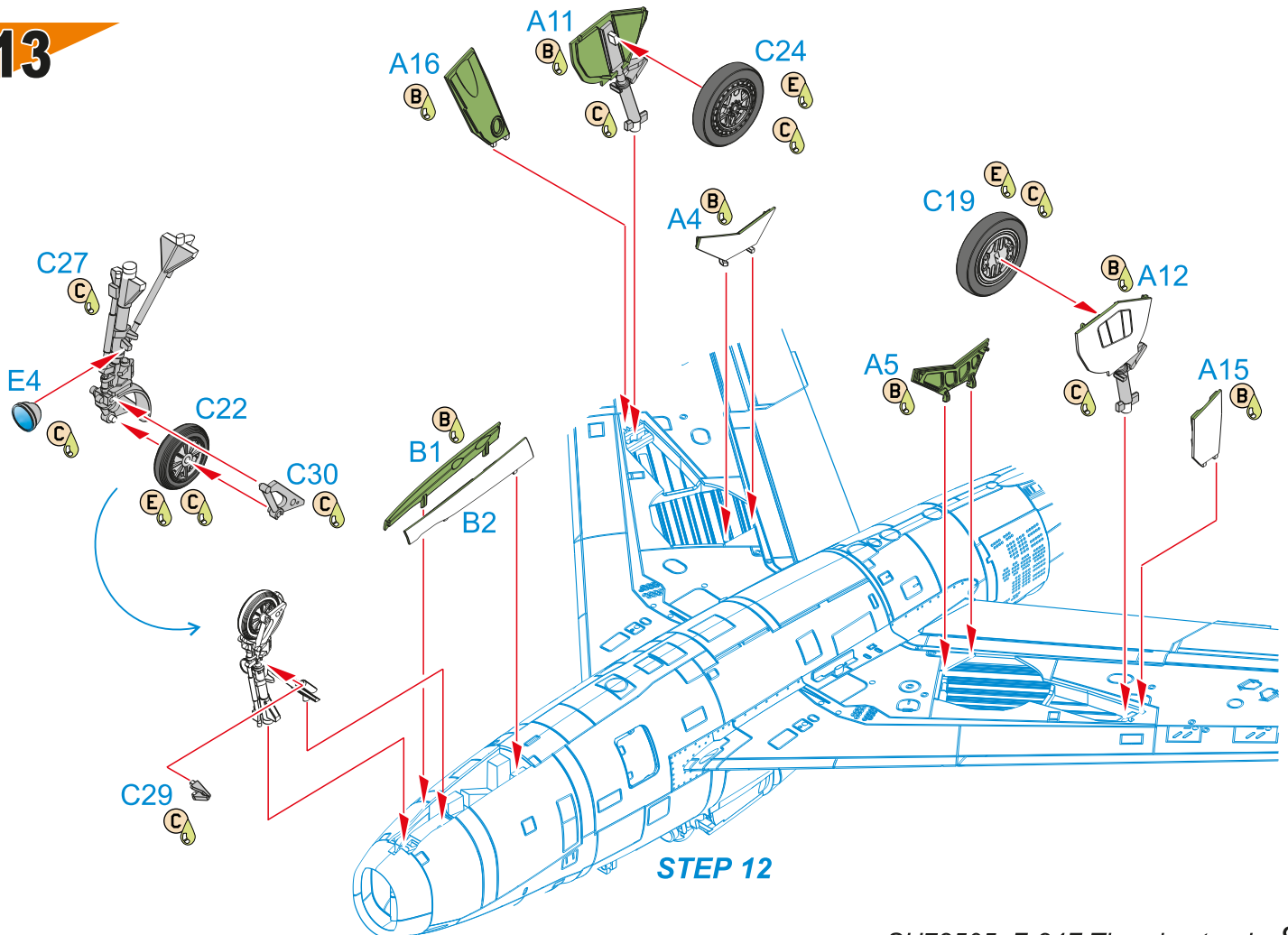
Pro usnadnění barvení modelu doporučujeme použít samostatně prodávané samolepící předřezané masky M72049

look at www.specialhobby.eu

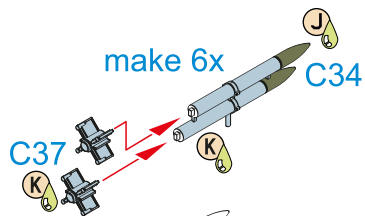
12



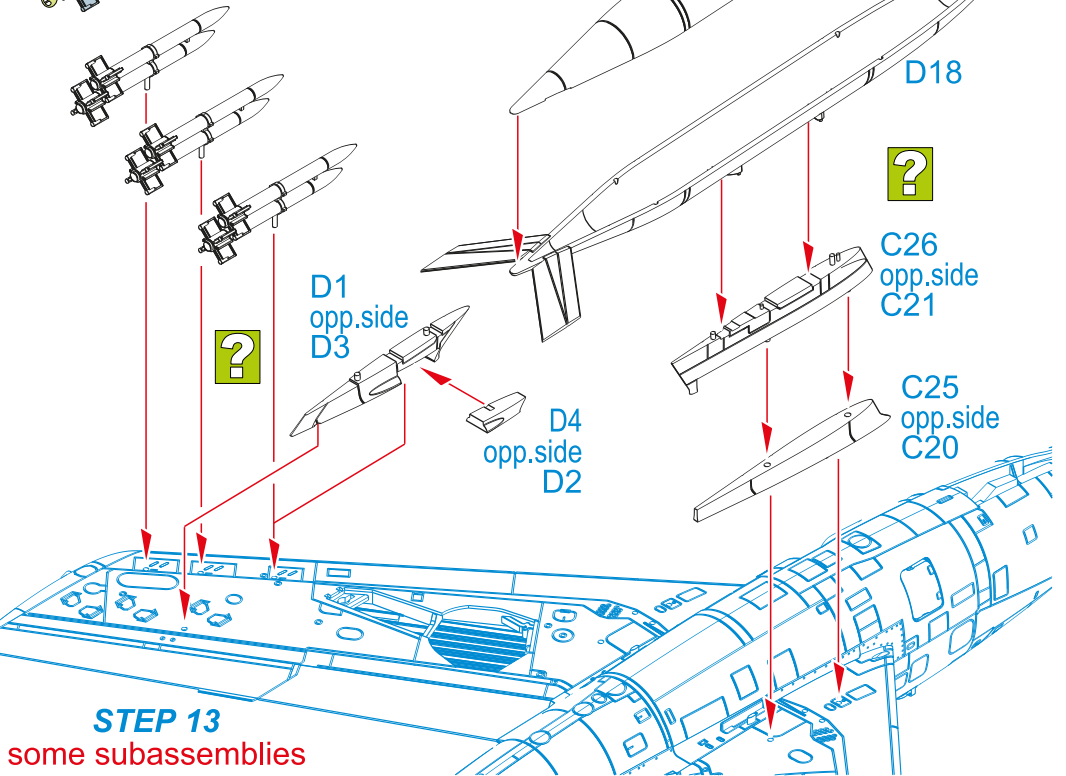
13



14

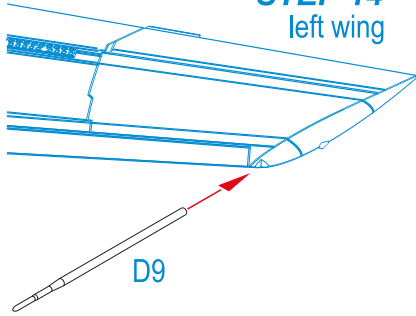


make 2x



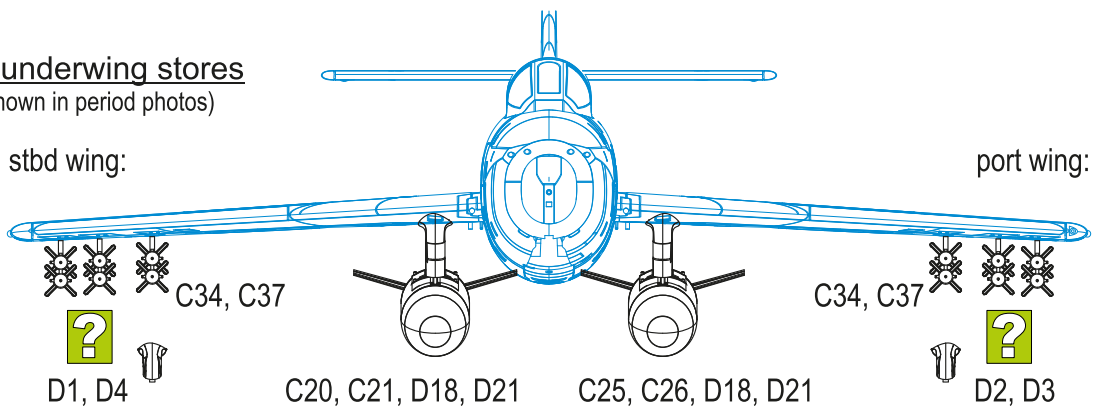
15

STEP 14
left wing

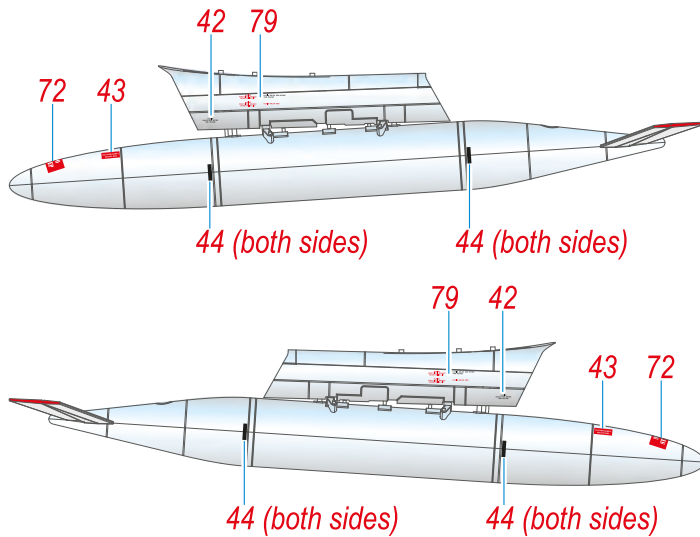


STEP 13
some subassemblies
omitted for clarity

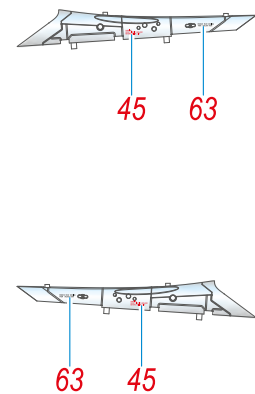
Used underwing stores
(as shown in period photos)



wing root pylons and fuel tanks



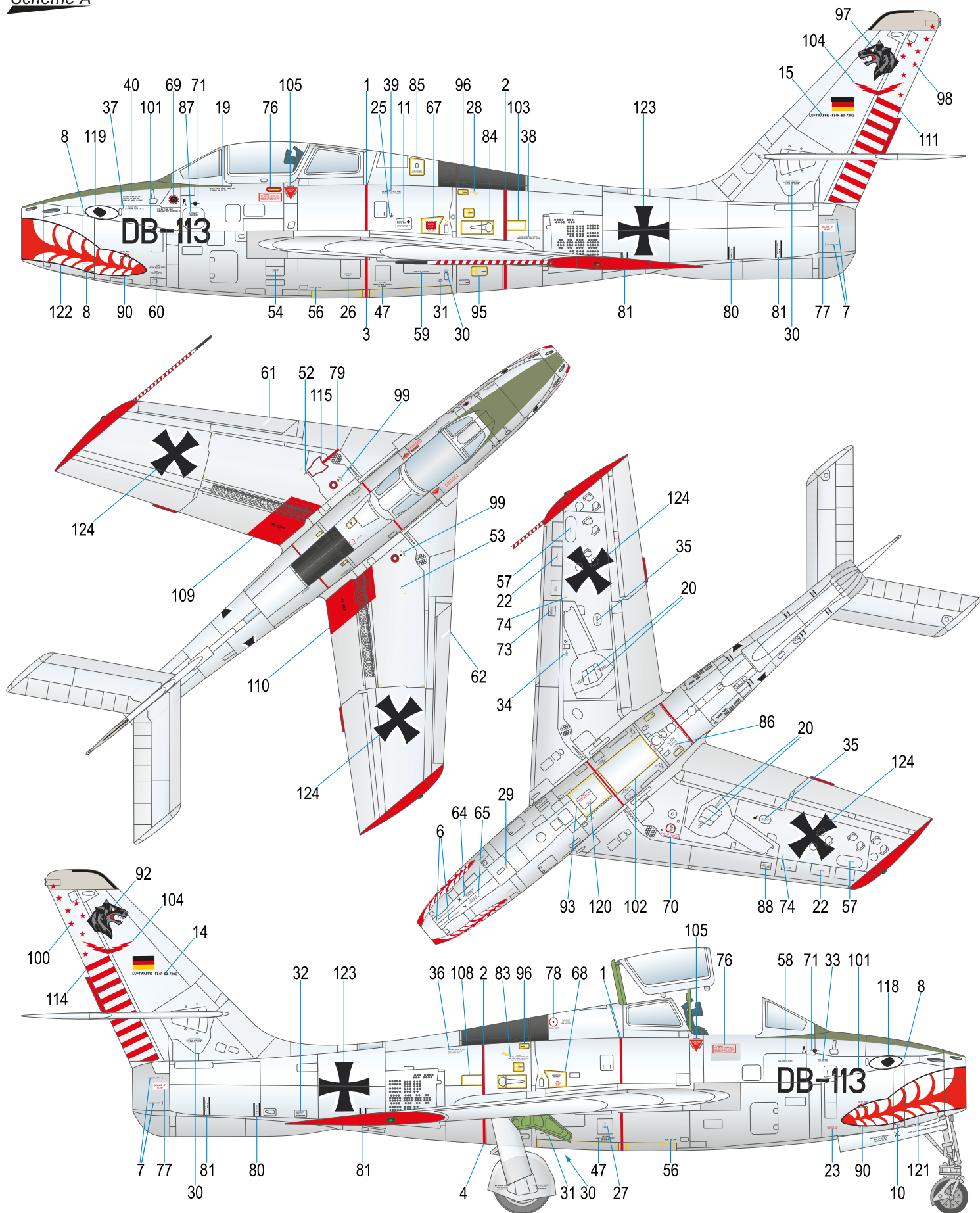
wing tip pylons



F-84F Thunderstreak, 53-7172/DB-113, 1. Staffel/JaBoG 32 Hammerhai (Hammerhead Shark), Luftwaffe, Fürstenfeldbruck, Germany 1961. Aircraft DB-113 was one of 1. Staffel's F-84F jets that wore the distinctive shark mouth on the nose.

F-84F Thunderstreak, 53-7172/DB-113, 1. Staffel/JaBoG 32 Hammerhai (Kladivoun), Luftwaffe, základna Fürstenfeldbruck, Německo 1961. DB-113 byl jeden ze strojů 1. Staffel, které byly ozdobeny žraločí tlamou.

Schema A



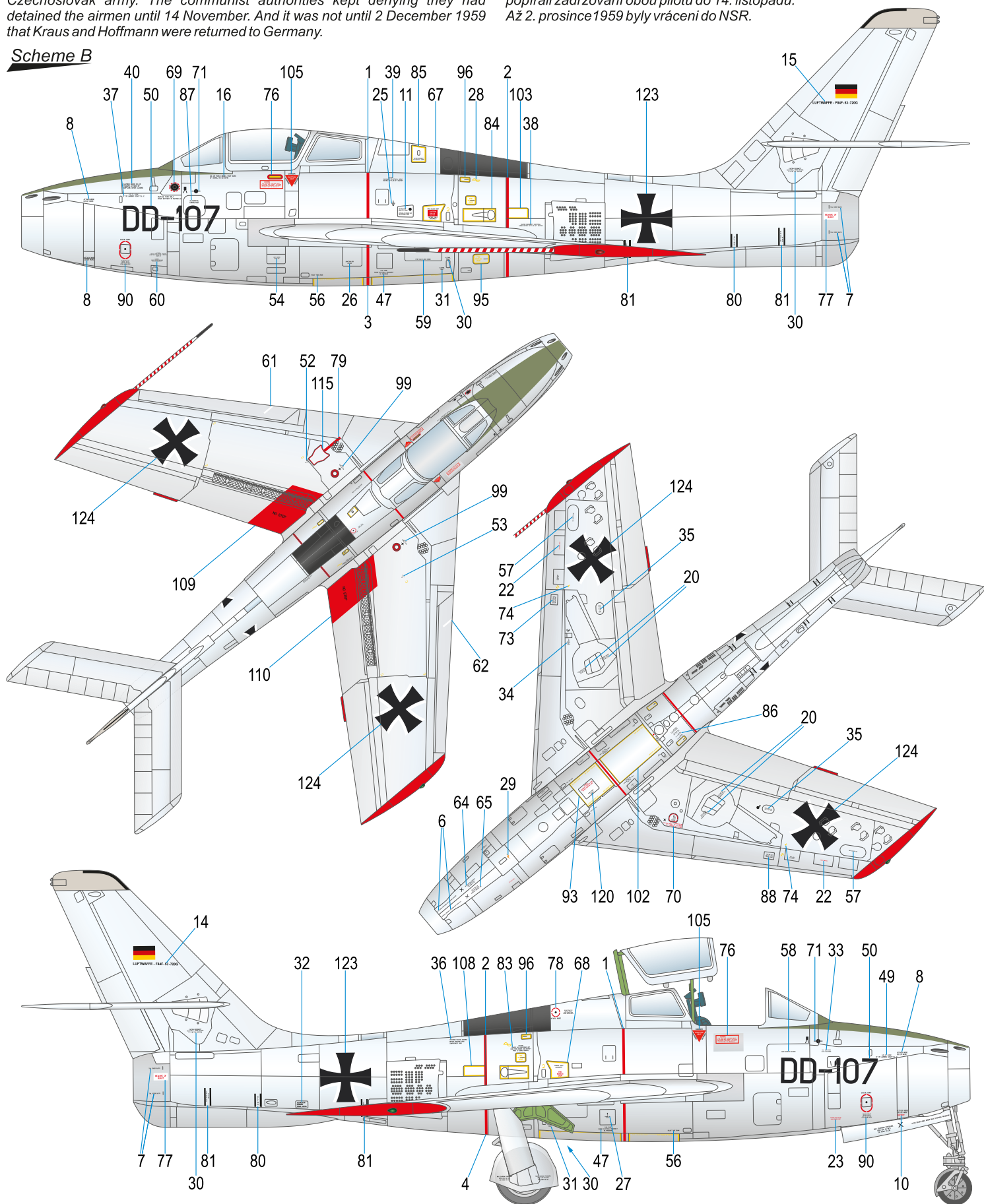
- | | | | | |
|--|---|---|---|---|
|  |  |  |  |  |
| Natural metal
Barva kovu
H8 / C8 | Olive Drab
Nev. olivová
H304 / C304 | Black
Černá
H12 / C33 | Grey
Šedá
H51 / C11 | Red
Červená
H3 / C3 |




F-84F Thunderstreak, 51-9517/DD-107, Uffz. R.Hoffmann, JaBoG 34 'Algäu', Luftwaffe, Memmingen, 1959. In the morning hours of 22 October, took off in DD-107 with StUffz. Helmut Kraus flying 52-6546/DD-108. Due to adverse weather conditions and technical issues, they soon lost orientation and both machines crashed on the territory of the Czechoslovak Socialist Republic. Both pilots, however, managed to eject safely and were captured by the Czechoslovak army. The communist authorities kept denying they had detained the airmen until 14 November. And it was not until 2 December 1959 that Kraus and Hoffmann were returned to Germany.

F-84F Thunderstreak, 51-9517/DD-107, Uffz. Rolf Hofmann, JaBoG 34 'Algäu', Luftwaffe, základna Memmingen, 22. října 1959. V ranních hodinách R. Hofmann odstartoval ve dvojici s StUffz. R. Hoffmannem (52-6546/DD-108). V nepříznivém počasí a vinou technických problémů došlo ke ztrátě orientace a oba stroje havarovaly na území Československé socialistické republiky. Piloti se včas stihli vystřelit a 'padli do zajetí' československé armády. Komunisté popírali zadržování obou pilotů do 14. listopadu. Až 2. prosince 1959 byly vráceni do NSR.

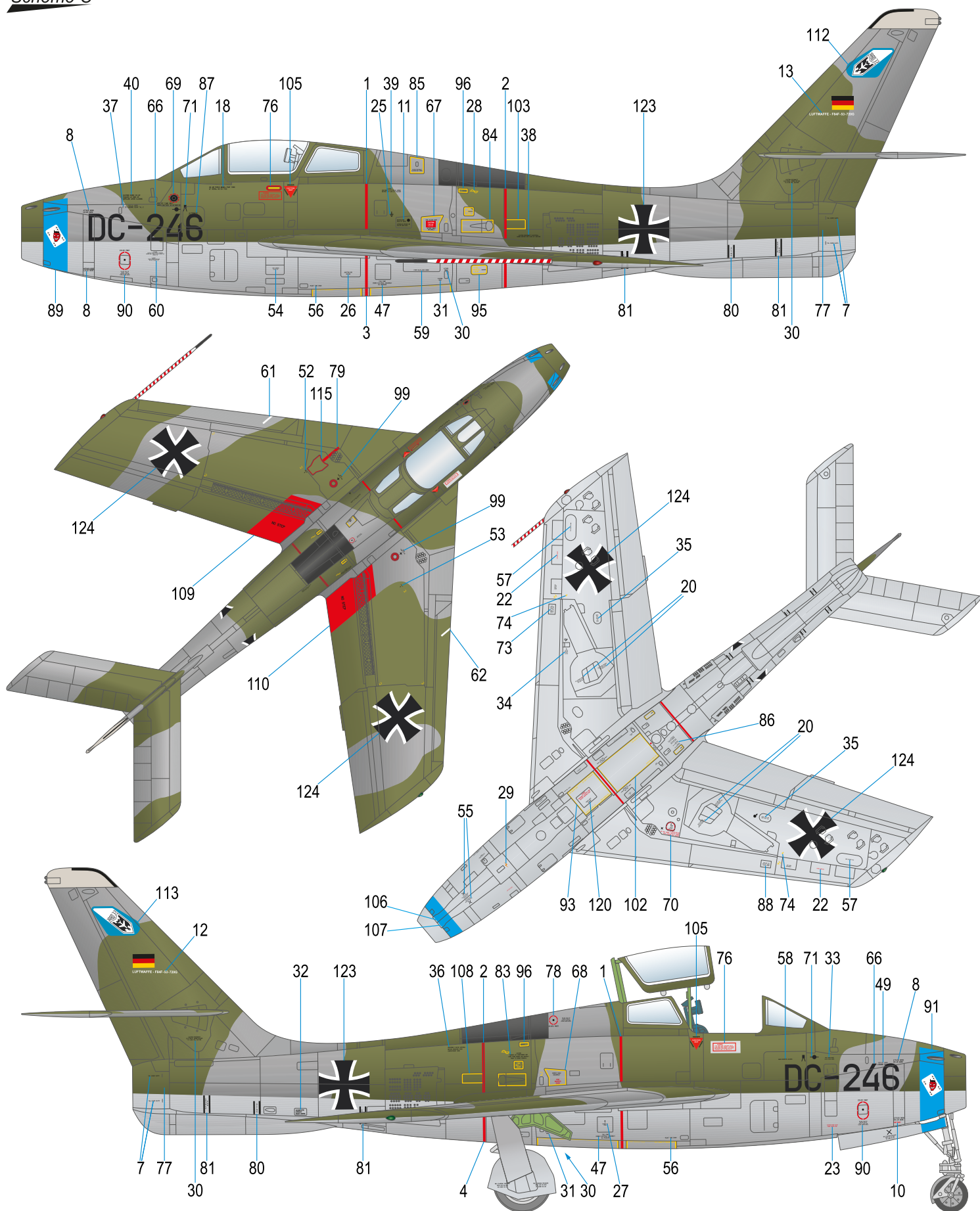
Scheme B



- | | | | | |
|--|---|---|---|---|
|  |  |  |  |  |
| Natural metal
Barva kovu
H8 / C8 | Olive Drab
Nev. olivová
H304 / C304 | Black
Černá
H12 / C33 | Grey
Šedá
H51 / C11 | Red
Červená
H3 / C3 |



Scheme C

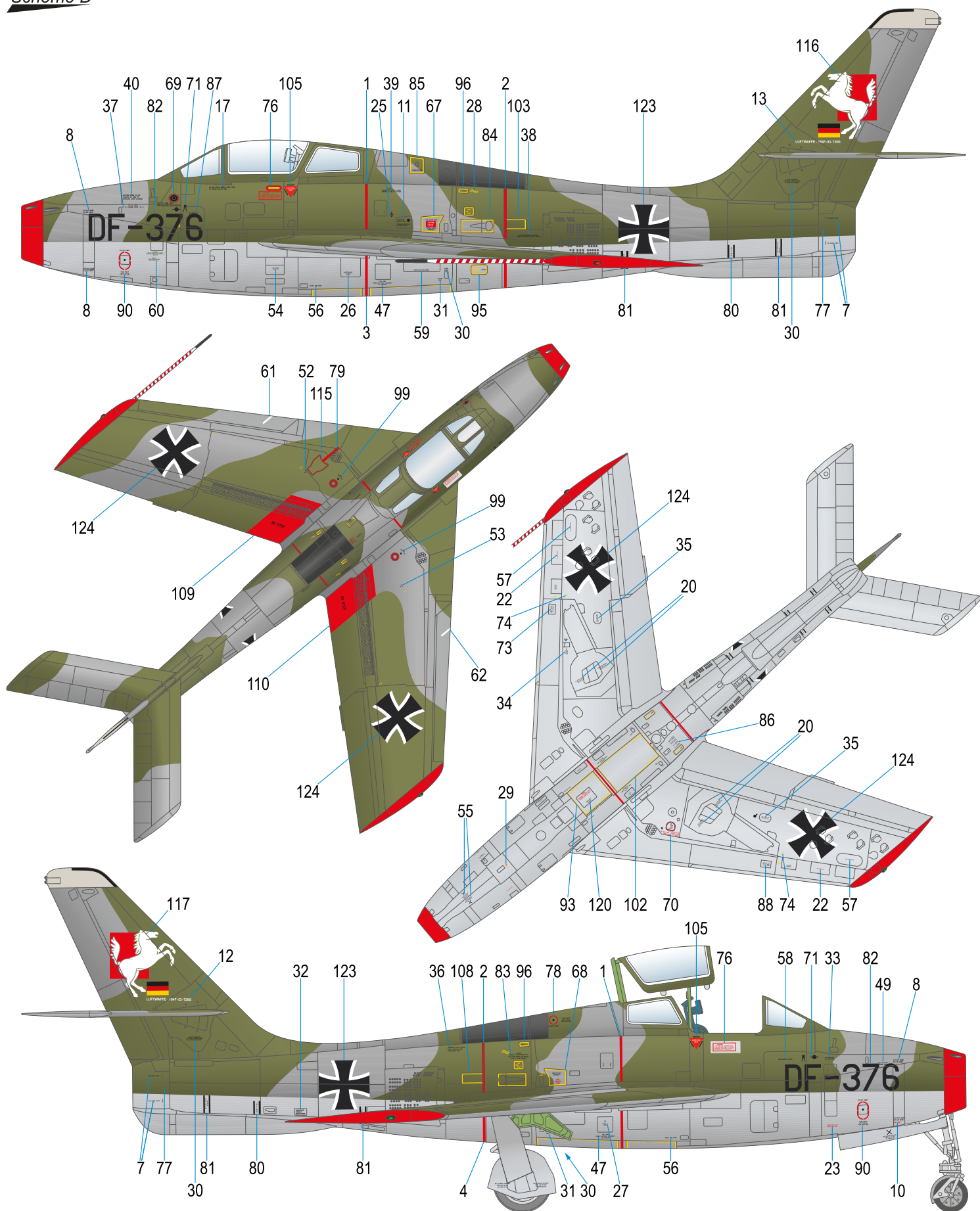


- | | | | | | | |
|---|---|--|---|--|---|---|
|  Gelboliv
Olivová
H309 / C309 |  Basaltgrau
Čedič. šedá
C362 |  Silbergrau
Šedostříbná
H308 / C308 |  Black
Černá
H12 / C33 |  Grey
Šedá
H51 / C11 |  Red
Červená
H3 / C3 |  |
|---|---|--|---|--|---|---|

F-84F Thunderstreak, DF-376, 2. Staffel/JaBoG 36, Luftwaffe, Hopstein, Germany, 1963. In 1963, this unit's aircraft took part in a military exercise in Sardinia.

F-84F Thunderstreak, DF-376, 2. Staffel/JaBoG 36, Luftwaffe, základna Hopstein, Německo, 1963. V roce 1963 se letouny této jednotky zúčastnily cvičení na Sardinii.

Scheme D



- | | | | | | |
|---|---|--|---|--|---|
|  Gelboliv
Olivová
H309 / C309 |  Basaltgrau
Čedič. šedá
C362 |  Silbergrau
Šedostříbná
H308 / C308 |  Black
Černá
H12 / C33 |  Grey
Šedá
H51 / C11 |  Red
Červená
H3 / C3 |
|---|---|--|---|--|---|





Special HOBBY
SH72489
1/72

CASA C-212-300/400 'Long Nosed Casas'

Special HOBBY
SH72476
1/72



Mirage III C 'Armée de l'Air'

Special HOBBY
SH72490
1/72



Fouga CM.170 Magister 'Aerobatic Teams'

CMK SETS for VIGGEN kits 1/72

Q72343
SAAB Viggen
Thrust Reverser

Q72346
SAAB Viggen
Ejection
Seat

Q72344
SAAB Viggen
Air Brakes
Set

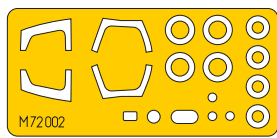
7328
Bofors m/70
Rocket pod (2 pcs)

Q72347
SAAB Viggen
Ram Air Turbine (RAT)

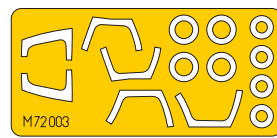
Q72355
AJ/SK/SH-37 Viggen
Control Surface

Q72345
SAAB Viggen Wheels

F72352
1/72 SK-37/SK-37E
Viggen Instructor/
Operator (seated in
rear cockpit) and
Pilot Climbing
Ladder into cockpit



M72002
SAAB 37 Viggen
Single Seater Mask



M72003
SAAB 37 Viggen
Two Seater Mask

**Special
MASK**

SH72497
1/72

AJ-37 Viggen 'Show Must Go On'

SH72480
1/72

SAAB J/A-21R 'First Swedish Made Jet'

**Special
HOBBY**

[facebook.com/specialhobby](https://www.facebook.com/specialhobby)

WWW.SPECIALHOBBY.EU | WWW.CMKKITS.COM

CMK
CZECH
MASTER'S KITS

SH72364
1/72



M72027 **Special MASK**
A.W. Meteor NF Mk.14 MASK

A.W. Meteor NF Mk.14 'The Last of Night Fighters'

SH72453
1/72



M72033 DH.100 Vampire **Special MASK**
Mk.3/5/9 and export variants MASK

DH.100 Vampire Mk.3 **'European and American Operators' 1/72**

SH72322
1/72



M72004 **Special MASK**
Folland Gnat/Ajeet MASK

Folland Gnat F Mk.I British Single Seaters