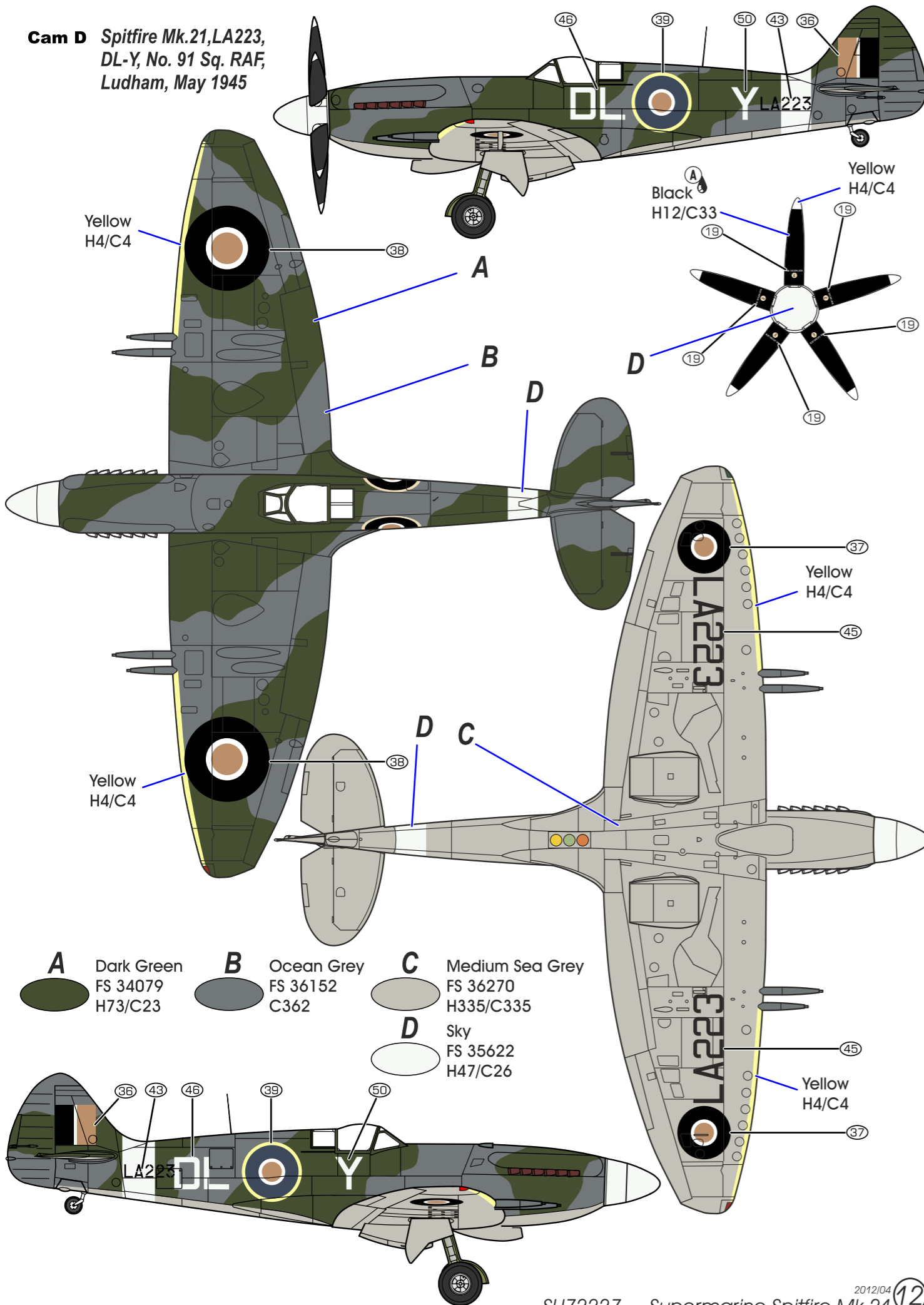
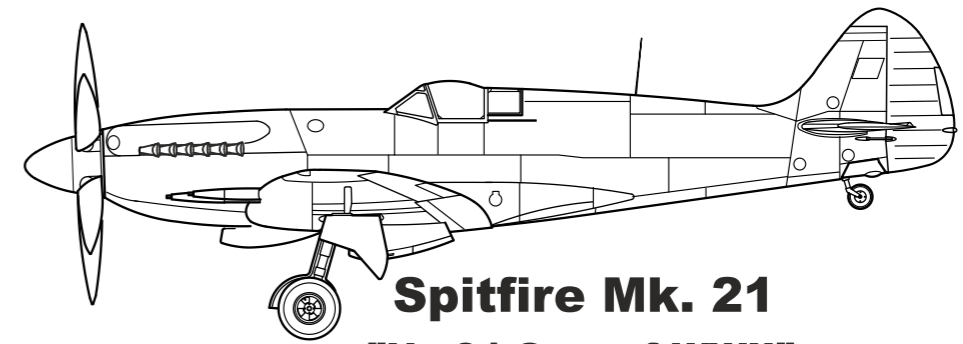


**Cam D** Spitfire Mk.21, LA223, DL-Y, No. 91 Sq. RAF, Ludham, May 1945



- |  |   |   |
|--|---|---|
| <b>A</b> Dark Green<br>FS 34079<br>H73/C23 | <b>B</b> Ocean Grey<br>FS 36152<br>C362 | <b>C</b> Medium Sea Grey<br>FS 36270<br>H335/C335 |
|  | <b>D</b> Sky<br>FS 35622<br>H47/C26     |   |

**Special HOBBY**  
1/72



SH 72227

**Spitfire Mk. 21**  
"No.91 Sqn. of WWII"

**GB**

Spitfire variant development is not paradox free. The development in fact ran in two separate lines. Some of the Spitfire versions were developed as emergency solutions for current enemy's air superiority (for instance Mk.IX or Mk.XII). Other versions came through long development process such as Mk.VIII or Mk.XVIII and also version Mk.21. The development of this version had been started in 1942. This version was to be equipped with Griffon 61 engine and new wing designated "type Y". This wing featured higher structural strength, higher area and bigger ailerons. Due to higher speeds the original Spitfire's elliptical wing didn't have appropriate characteristics, and also troubles with aileron effectiveness occurred on the later version Spitfires. New wing's standard armament consisted of four 20 mm cannons. The undercarriage was also modified and it improved taxiing and allowed the five bladed propeller of bigger diameter to be used. The structural changes were so large that even new name Victor was in consideration for this aircraft. The first prototype DP851 that was first flown in May 1943 was in fact older, many times modified Spitfire that served for development of newer versions. This machine differed from the production ones by extended wing tips and other details similarly to the second prototype PP139. On June 6, 1943 RAF ordered large production series of Spitfire Mk.21 (order no. B.981687/39 calling for 1850 pcs.). The first production machines produced by South Marston plant were delivered in January 1944. These machines encountered stability issues, though. These were so great that the production was halted until the latter were resolved at the end of 1944. The modifications consisted of elevators with new metal covering and modified trim tabs. Only then the production was run again. The production stopped again when it reached 1200 production machines, this time it was due to the end of the war in Europe. Several machines equipped with Griffon 85 and contra rotating propellers were also produced. The use of contra rotating propellers eliminated the torque reaction of the standard propeller and made the take off and landings easier. It was necessary to enlarge the rudder area, though.

The new Spitfires were delivered to RAF No. 91 Squadron based at Ludham air base. The squadron started to fly the combat missions in March. There was no chance these new Spitfires will encounter Luftwaffe machines mainly to the fact that the squadron operated from the western coast of England. Squadron's Spitfires flew mainly offensive patrols, particularly searching for dangerous German midget submarines that operated between English and Dutch coasts. Second unit that began to receive new Spitfires was RAF No. 41 Squadron but until the end of the war it didn't reach the combat readiness. When the war had ended new Spitfires were assigned to several RAF squadrons, operating both from UK bases and within the Occupation Forces in Germany. Later, these machines were transferred to RAuxAF squadrons where they served until the beginning of 1950s.

Technical Specifications:

Wingspan: 11.36 m, Length: 9.96 m, Max. Speed: 718 kmh, Range: 1,400 km, Service Ceiling: 13,228 m.

**CZ**

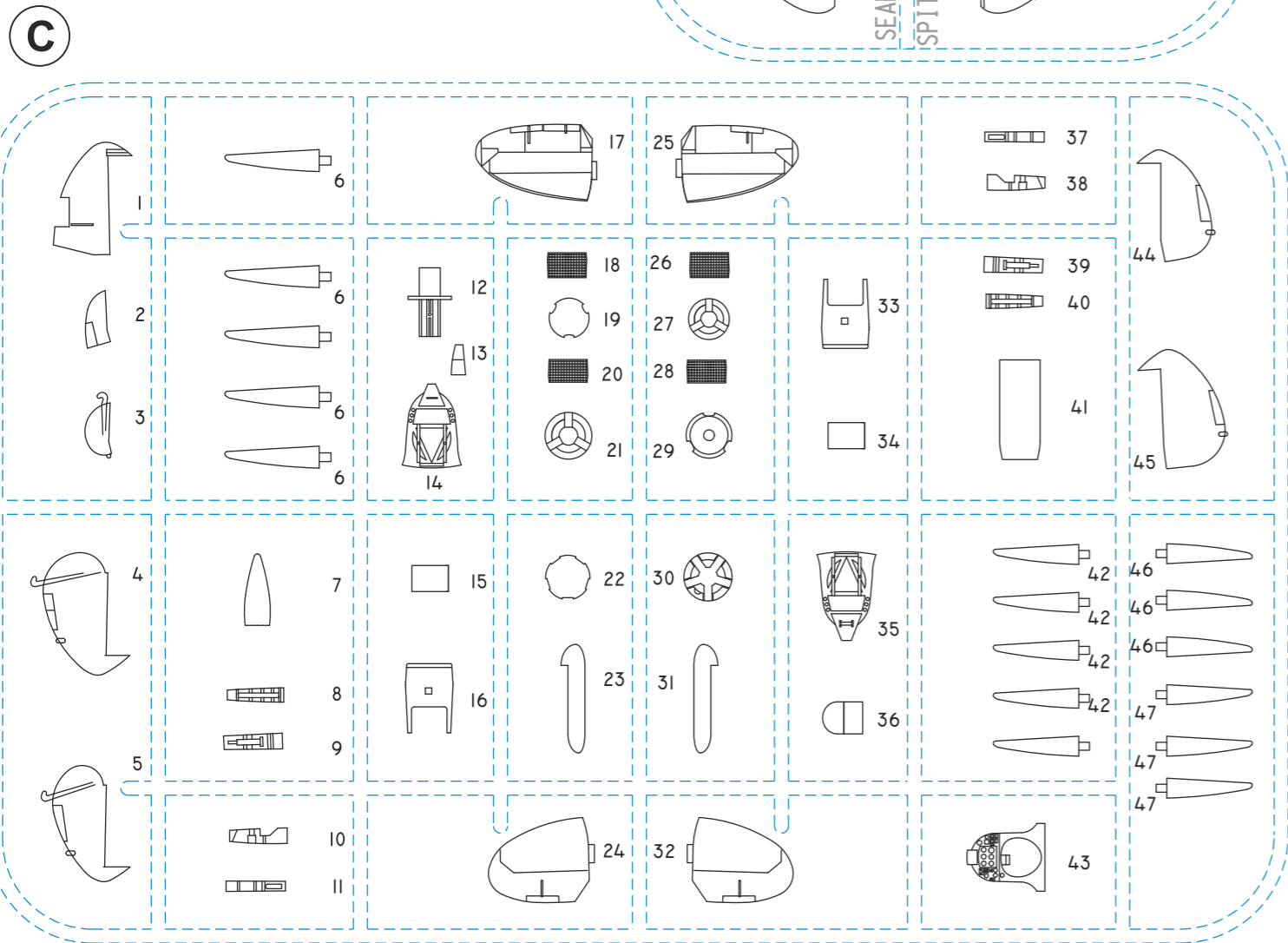
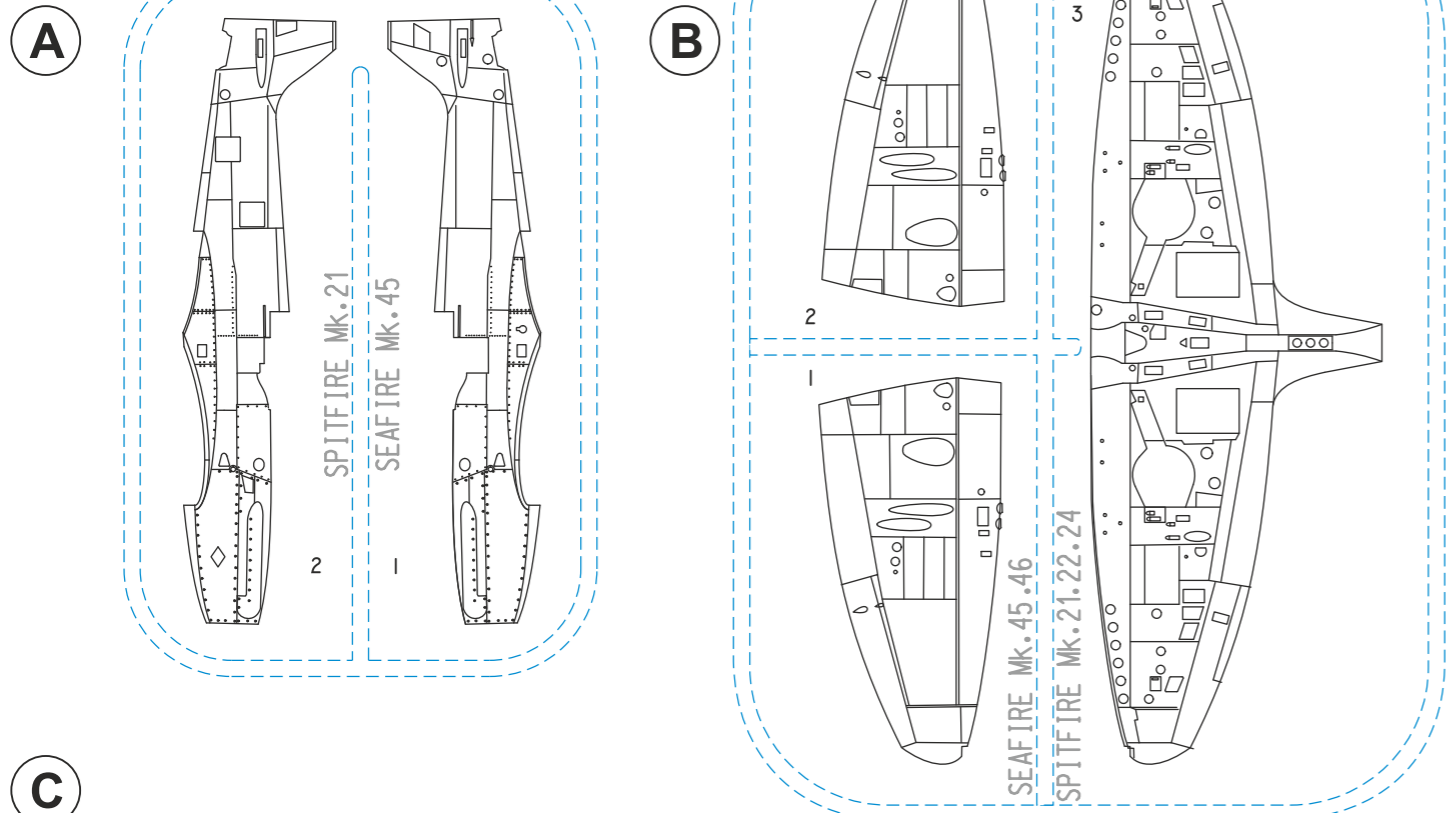
Vývoj verzí letounu Spitfire není prost paradoxů. Probíhal totiž prakticky po dvou liniích. Některé verze Spitfiru vznikly nouzově, jako bezprostřední reakce na momentální převahu protivníka. (Tak vznikly např. verze Mk.IX či Mk.XII). Jiné verze vznikaly dlouhodobým vývojem, jako např. verze Mk.VIII či Mk.XVIII. Mezi tyto verze patří i Mk.21. Vývoj této varianty se rozeběhl v roce 1942. Počítalo se s motorem Griffon 61 a s novým křídlem označovaným „type Y“. To bylo pevnější, s větší plochou a většími křídélky. Původní eliptické křídlo Spitfiru již nemělo vzhledem k vyšším rychlostem letu vhodné vlastnosti a u pozdních verzí Spitfiru s původním typem křídla se projevily problémy s účinností křídélek. V novém křídle byly standardní výzbrojí čtyři kanony ráže 20 mm. Upraven byl i podvozek, což zlepšilo vlastnosti při pojíždění a umožnilo použití pětilísté vrtule o větším průměru. Rozsah změn v konstrukci byl tak velký, že se dokonce uvažovalo o novém bojovém jménu Victor. První prototyp DP851, zalétaný v květnu 1943, byl vlastně již několikrát přestavovaný Spitfire sloužící k vývoji nových verzí. Od sériových strojů se lišil zahrocenými konci křídel a dalšími detaily, podobně jako druhý prototyp PP139. RAF objednalo 6.6.1943 velkou serii Spitfirů Mk.21 (zakázka číslo B.981687/39 na 1850 ks). První sériové stroje, vyráběné závodem v South Marston, byly dodány v lednu 1944. U nich se ale objevily problémy s nestabilitou. Ty byly tak velké, že výroba byla až do jejich vyřešení na konci roku 1944 zastavena. Po úpravě vodorovné ocasní plochy, která dostala kovový potah a změněné balanční vyvážení se výroba opět rozeběhla. Byla však zastavena po vyrobení 120 kusů vzhledem ke konci války v Evropě. Během výroby bylo také postaveno několik strojů s motorem Griffon 85 a protiběžnými vrtulami. Použití této vrtule odstranilo zcela reakční moment vrtule a usnadnilo vzlet i přistání. Bylo ale nutné zvětšit plochu kormidla svislé ocasní plochy.

V lednu 1945 dostala nové Spitfiry No.91 Sq. RAF umístěná na základně Ludham. Během března byly zahájeny bojové lety. Ale díky tomu, že squadrona operovala ze západního pobřeží Anglie, nebyla šance, že by se nové Spitfiry mohly utkat s Luftwaffe. Při ofenzivních hlídkách pátraly a útočily zejména na německé miniponorky operující mezi anglickým a holandským pobřežím. No.41. Sq. RAF, která začala dostávat nové Spitfiry jako druhá nedosáhla operační připravenosti do konce války. Po válce byly nové Spitfiry zařazeny k několika squadronám RAF, operovaly jak ze základen ve Velké Británii, tak také v rámci okupačních sil v Německu. Posléze byly přesunuty k squadronám RAuxAF. U těchto squadron sloužily do začátku padesátých let.

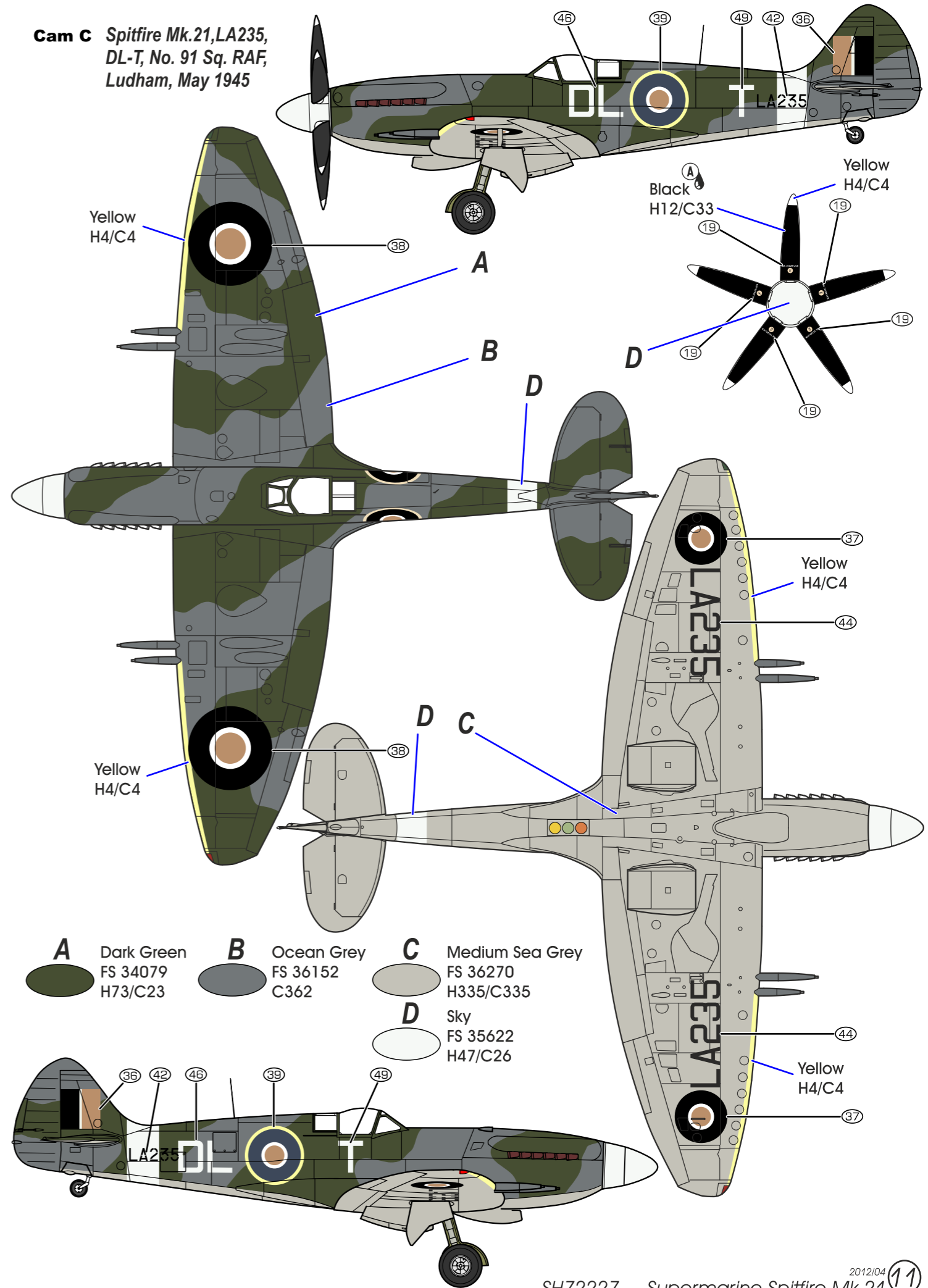
Technická data:

rozpětí: 11,36 m , délka: 9,96 m, max. rychlost: 718 km/h, dolet: 1400 km , dostup: 13228 m,

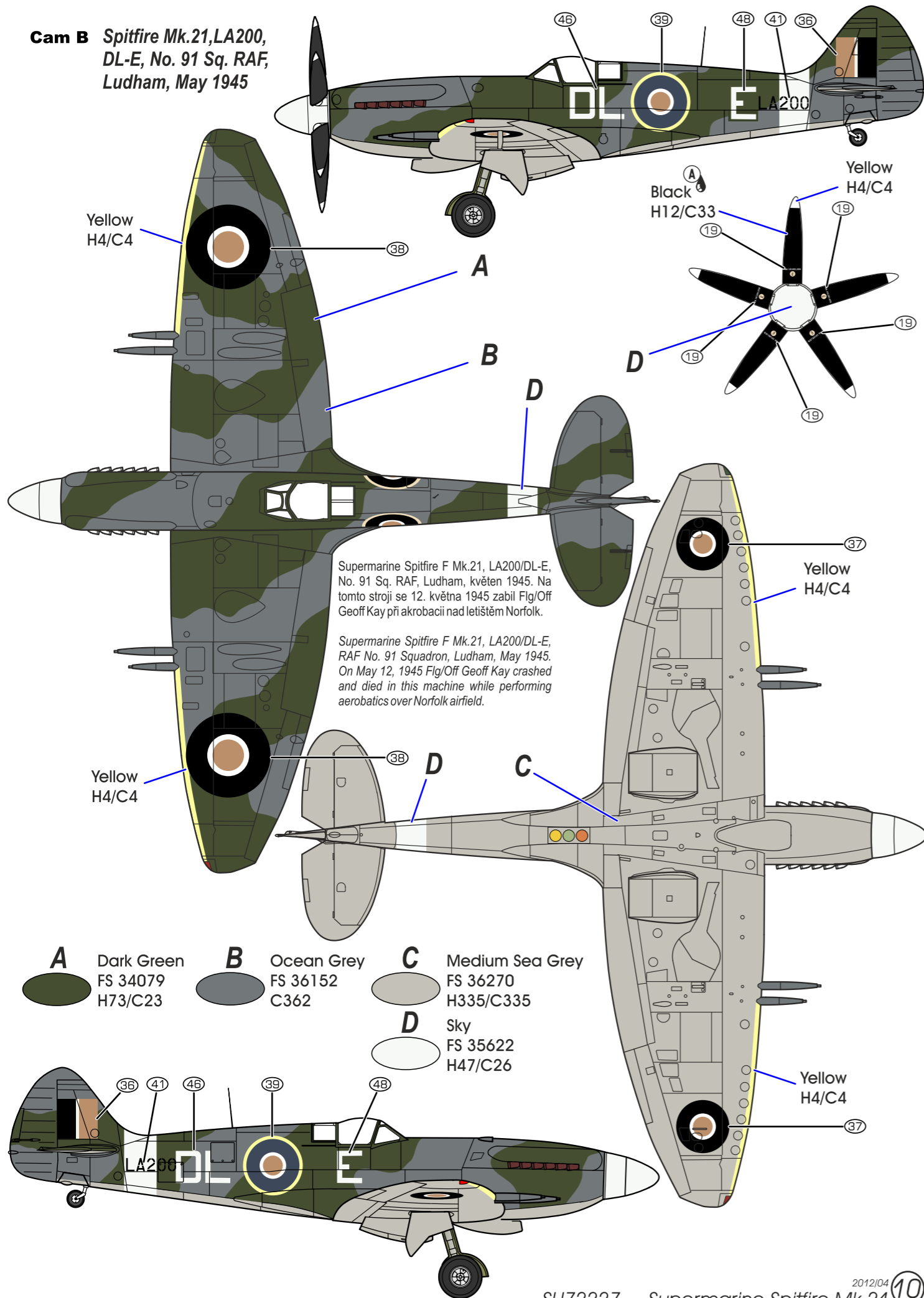
DÍLY - PARTS - TEILE - PIECES



Cam C Spitfire Mk.21, LA235, DL-T, No. 91 Sq. RAF, Ludham, May 1945



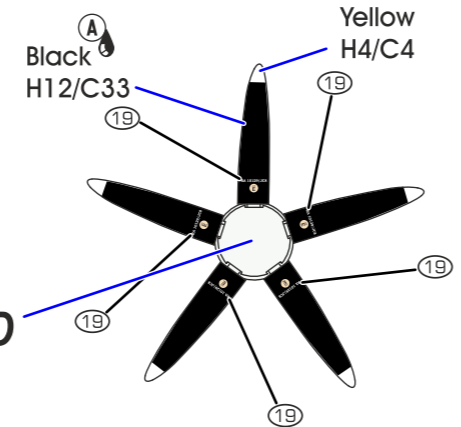
**Cam B** Spitfire Mk.21, LA200, DL-E, No. 91 Sq. RAF, Ludham, May 1945



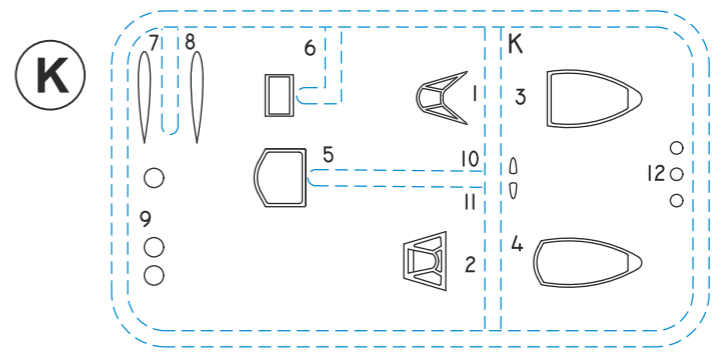
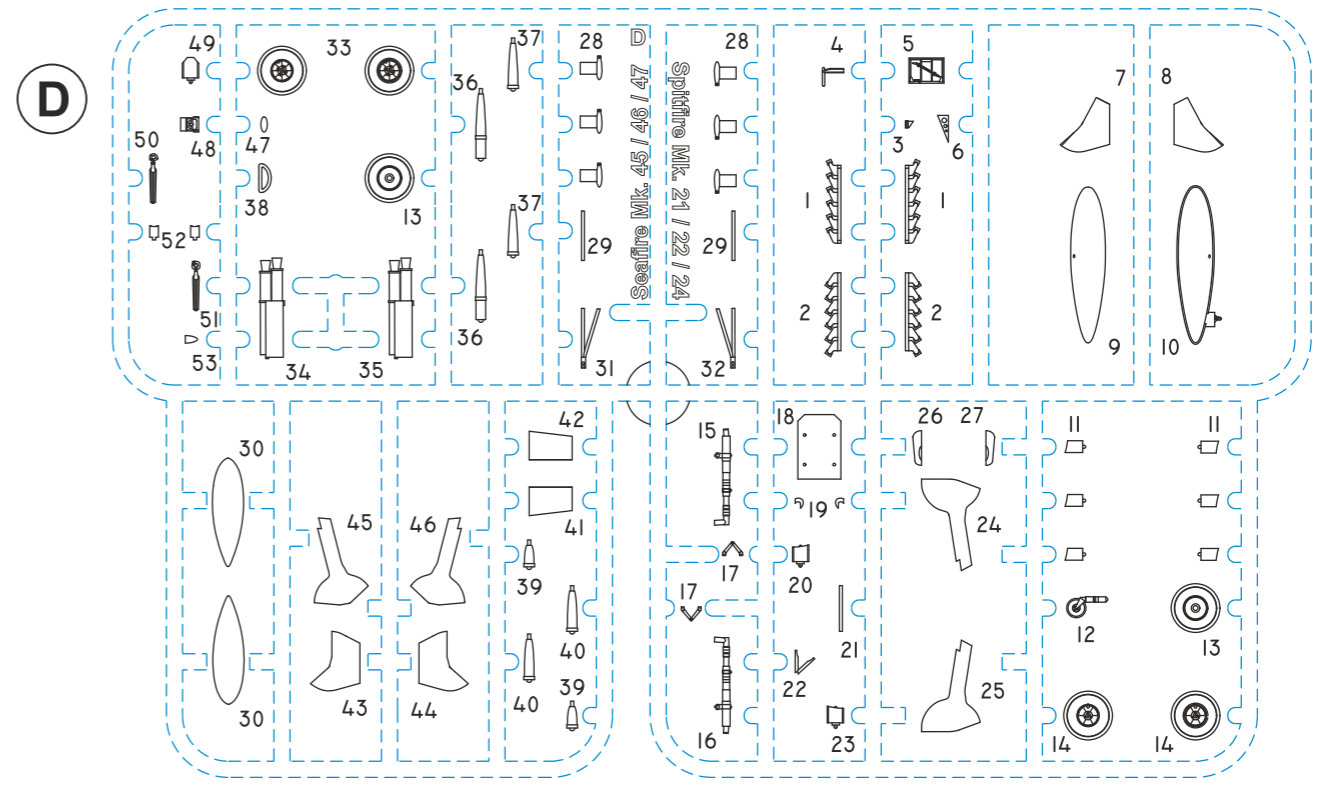
Supermarine Spitfire F Mk.21, LA200/DL-E, No. 91 Sq. RAF, Ludham, květen 1945. Na tomto stroji se 12. května 1945 zabil Flg/Off Geoff Kay při akrobacii nad letištěm Norfolk.

Supermarine Spitfire F Mk.21, LA200/DL-E, RAF No. 91 Squadron, Ludham, May 1945. On May 12, 1945 Flg/Off Geoff Kay crashed and died in this machine while performing aerobatics over Norfolk airfield.

- A** Dark Green FS 34079 H73/C23
- B** Ocean Grey FS 36152 C362
- C** Medium Sea Grey FS 36270 H335/C335
- D** Sky FS 35622 H47/C26



**DÍLY - PARTS - TEILE - PIÈCES**



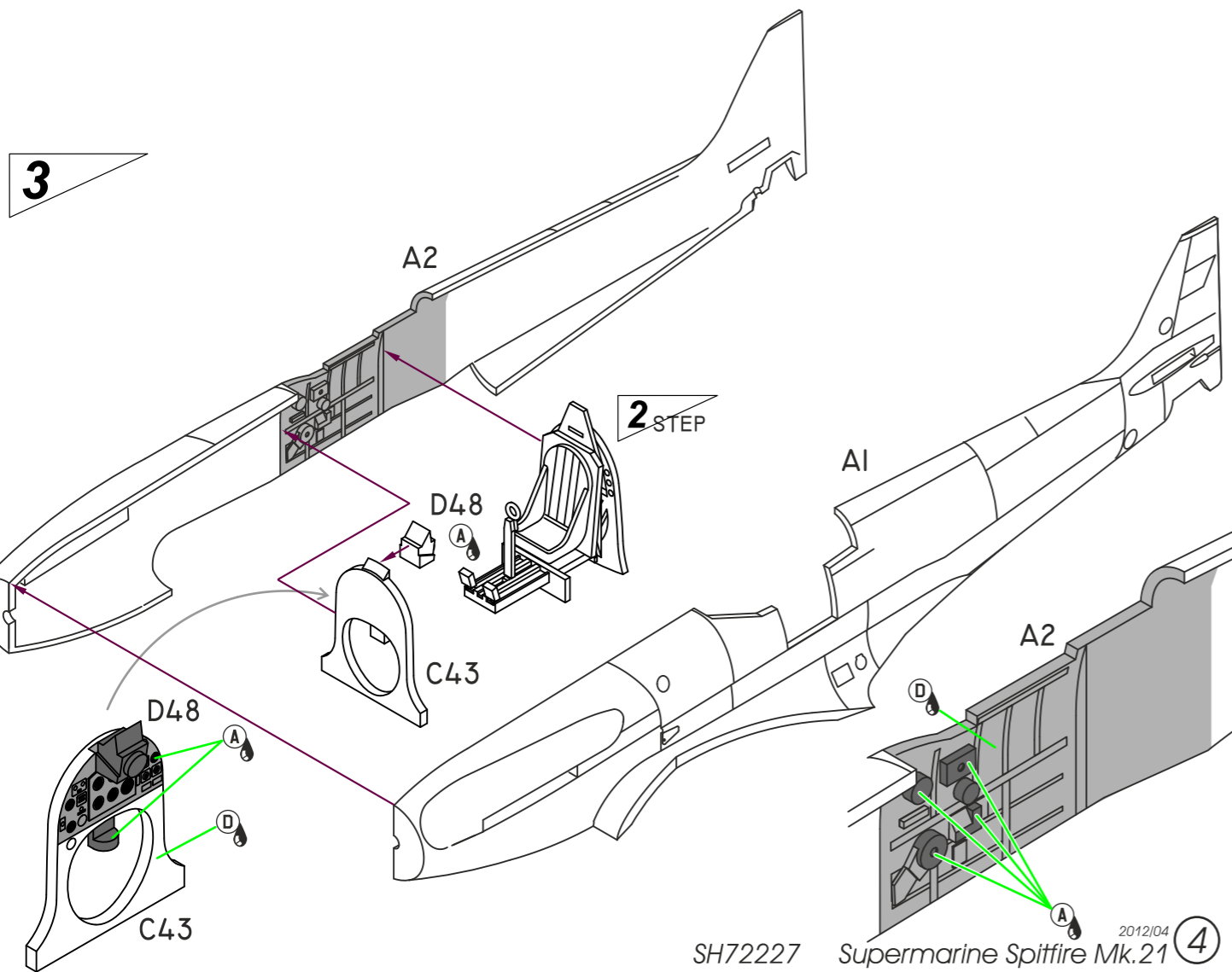
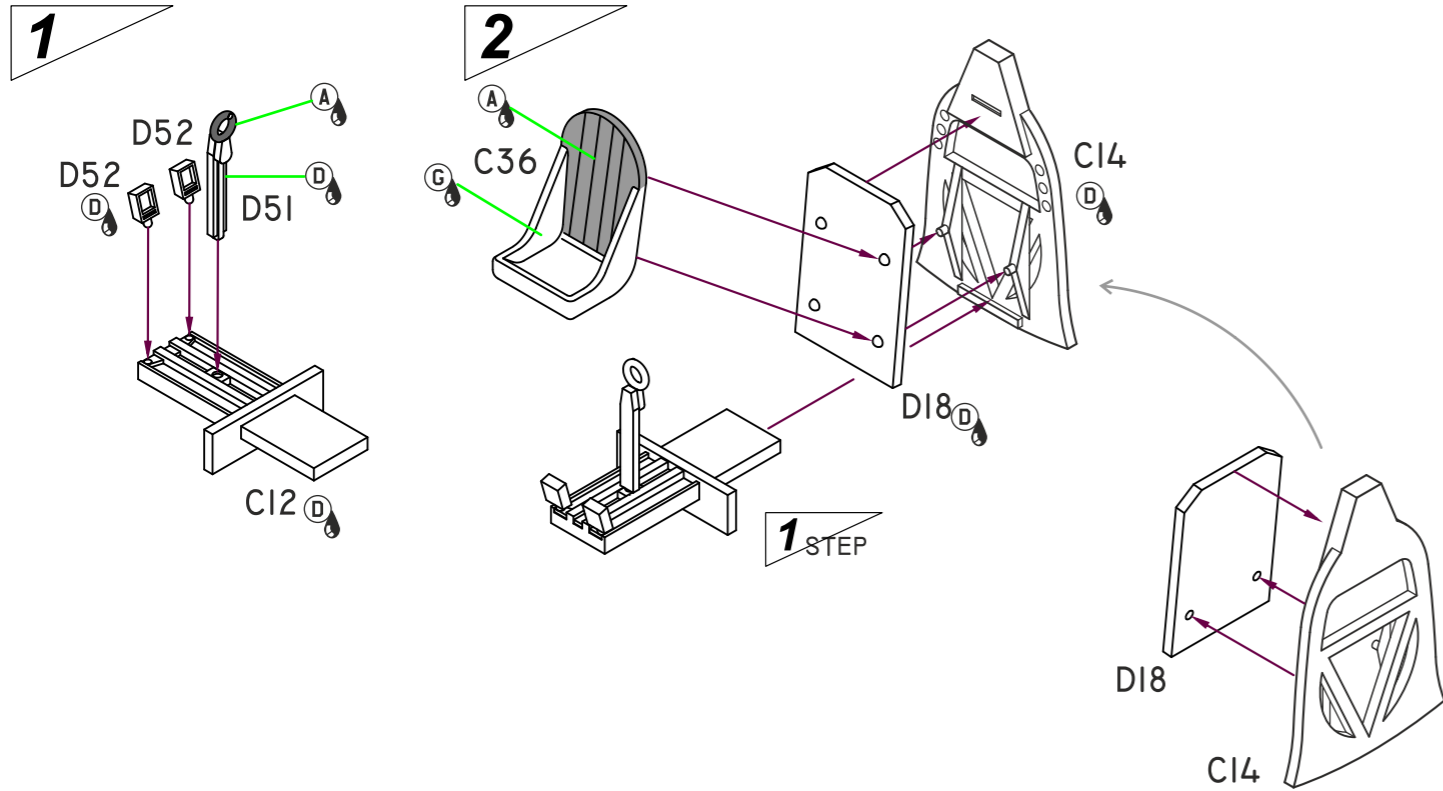
Barvy GUNZE/ GUNZE Colour No.		
<b>A</b>	Černá/ BLACK	H12/C33
<b>B</b>	Opálený kov/ BURNT IRON	H76/C61
<b>C</b>	Barva pneu/ TIRE BLACK	H77/C137
<b>D</b>	Šedozelená/ GREY GREEN	C364
<b>E</b>	Hliníková/ ALUMINIUM	MC218
<b>F</b>	Tmavý kov/ DARK IRON	MC214
<b>G</b>	Hnědočervená/ RED BROWN	+80% H47/C41 +20% H92/C49

? + other colours on pages 8-12 (camouflage)/  
● + další odstíny barev na stranách 8-12

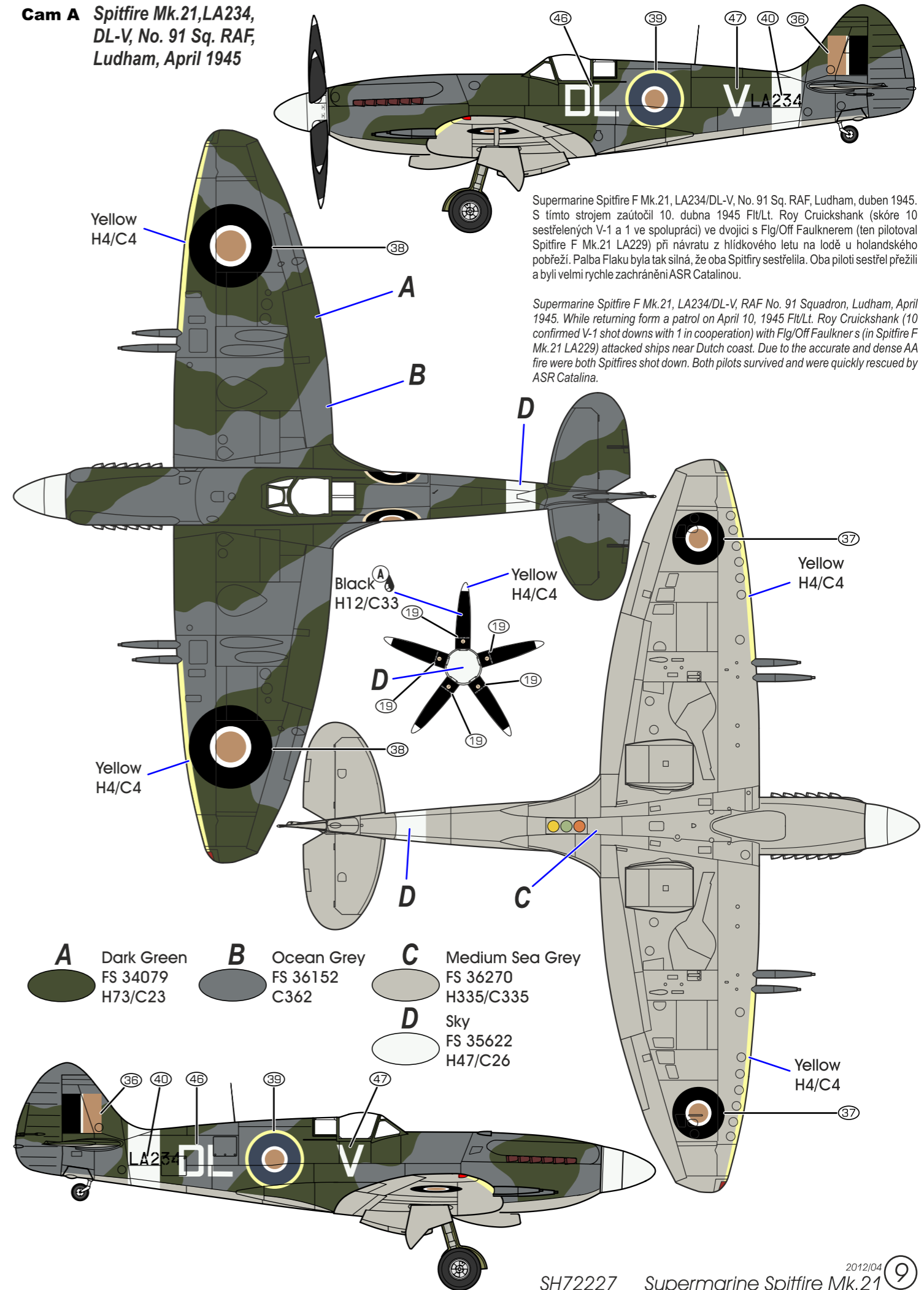
**SYMBOLS**

- ?** MOŽNOST VOLBY OPTIONAL NACH BELIEBEN OPTION
- 🔧** POUŽÍT KYANOAKRYLÁTOVÉ LEPIDLO INSTANT CYANOACRYLATE GLUE ZYANOAKRYLÁTKLEBER ADHÉSIF CYANOACRYLAT
- ↪** OHNOUT BEND BIEGEN COURBER
- 👉** ZHOTOVIT NOVÉ SCRATCH BUILD FERTIGSTELLEN ACHEVER
- ✂** ŘEZAT/VRTAT CUT OFF/DRILL ENTFERNEN DETACHER
- 🎨** NATŘÍT COLOUR FARBEN PEINDRE

SESTAVA - ASSEMBLY - BAUANLEITUNG - ASSEMBLAGE

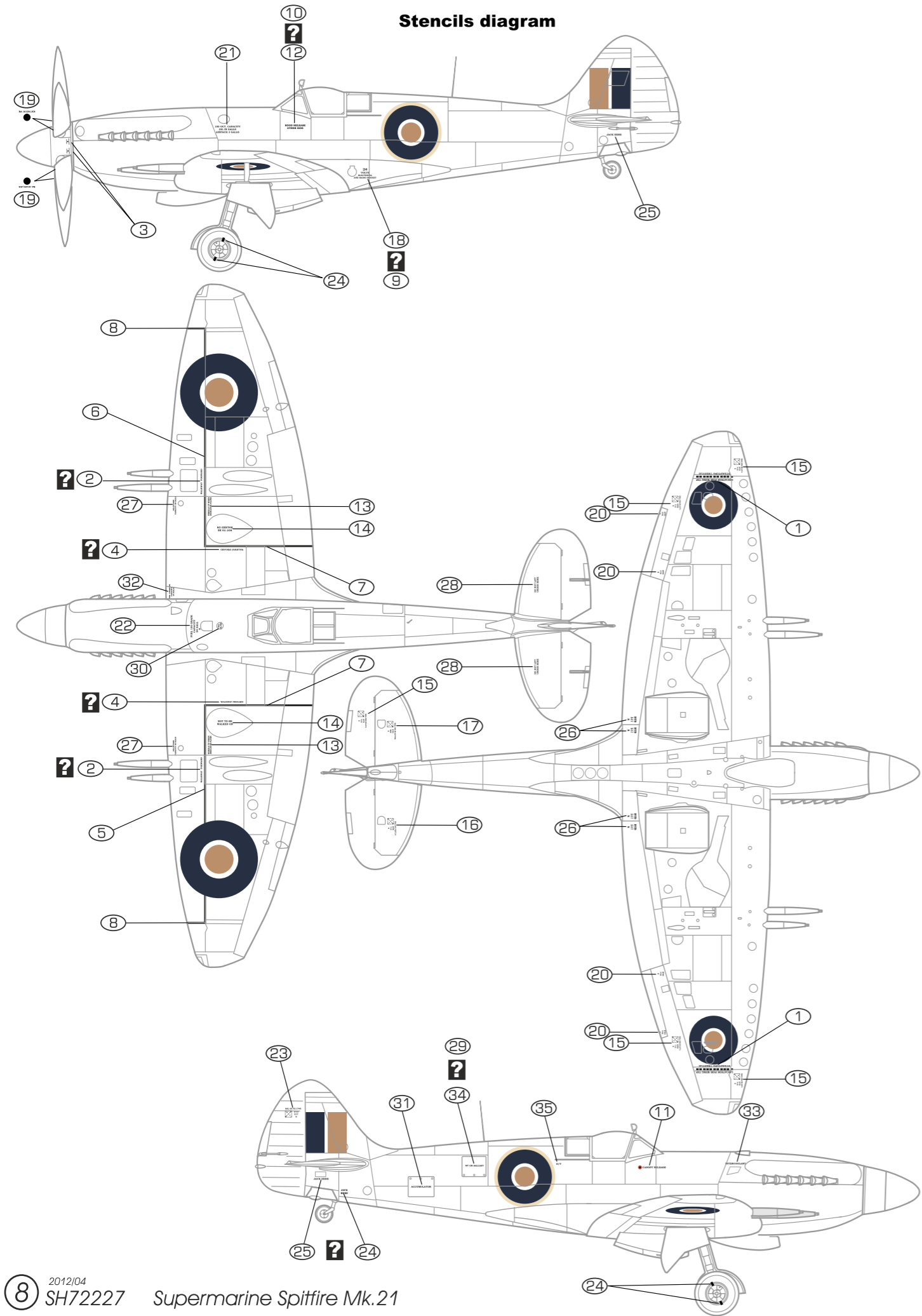


Cam A Spitfire Mk.21, LA234, DL-V, No. 91 Sq. RAF, Ludham, April 1945

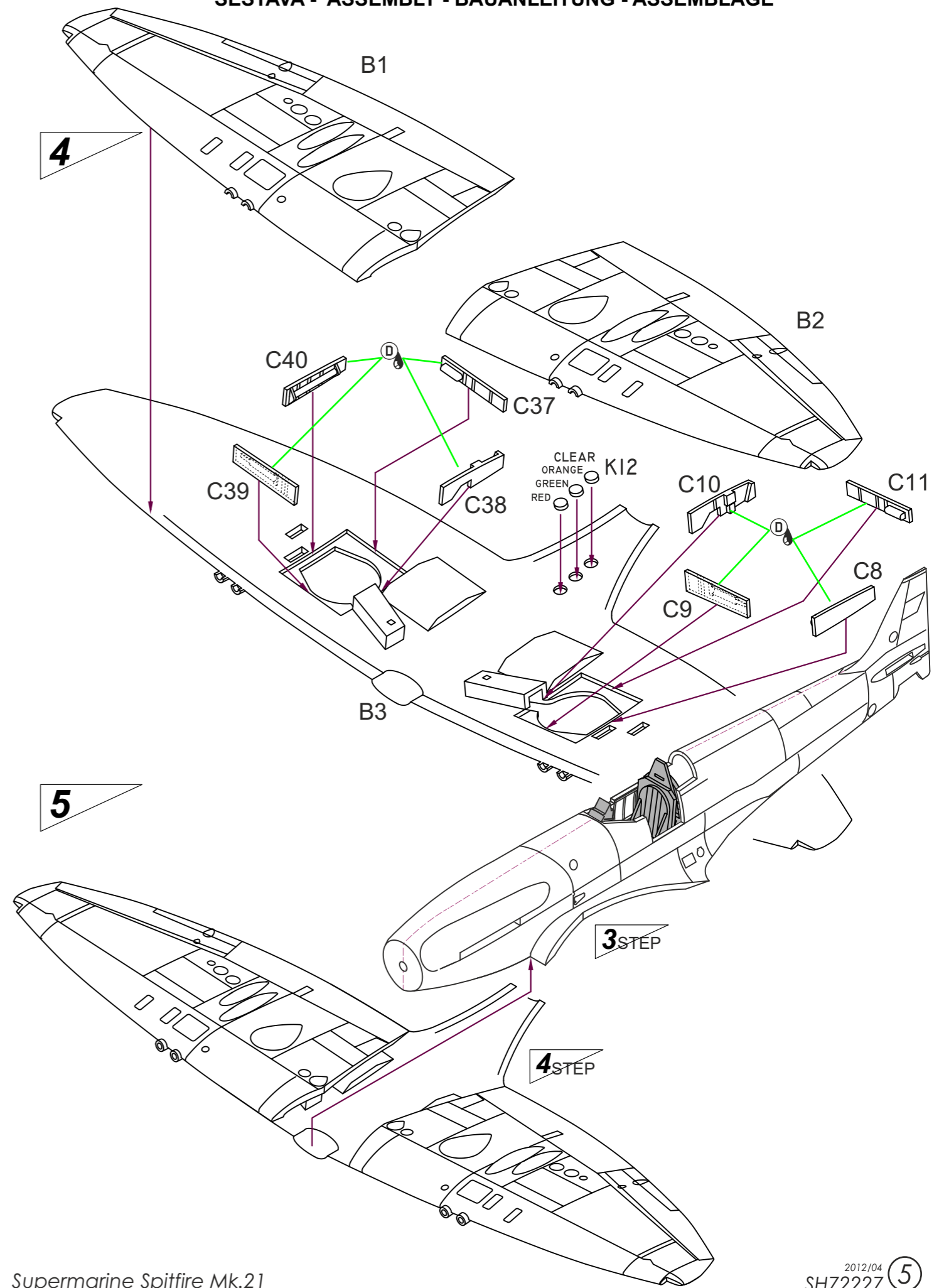


Supermarine Spitfire F Mk.21, LA234/DL-V, No. 91 Sq. RAF, Ludham, duben 1945. S tímto strojem zaútočil 10. dubna 1945 Flt/Lt. Roy Cruickshank (skóre 10 sestřelených V-1 a 1 ve spolupráci) ve dvojici s Flg/Off Faulknerem (ten pilotoval Spitfire F Mk.21 LA229) při návratu z hlídkového letu na loď u holandského pobřeží. Palba Flaku byla tak silná, že oba Spitfirey sestřelila. Oba piloti sestřel přežili a byli velmi rychle zachráněni ASR Catalinou.

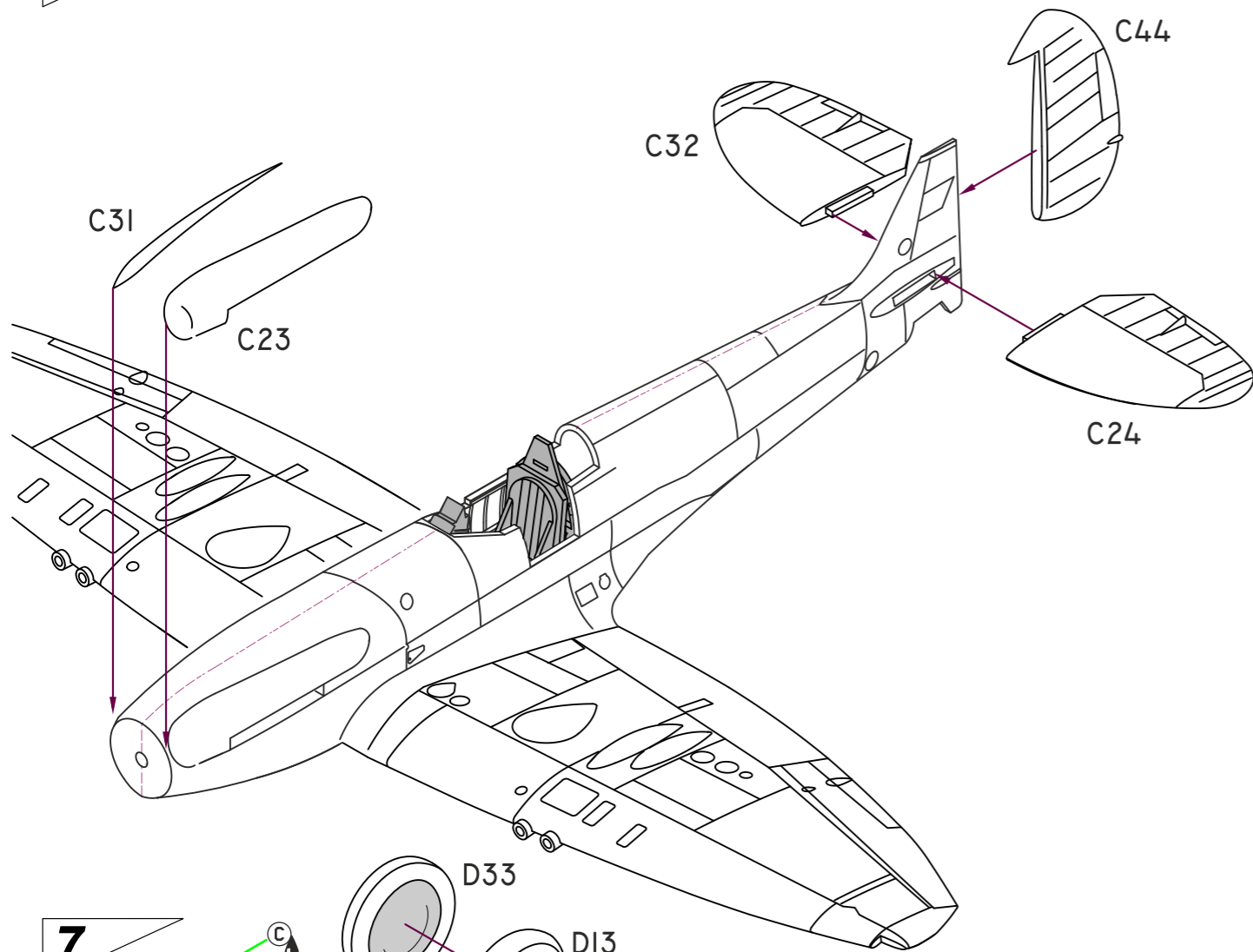
Supermarine Spitfire F Mk.21, LA234/DL-V, RAF No. 91 Squadron, Ludham, April 1945. While returning from a patrol on April 10, 1945 Flt/Lt. Roy Cruickshank (10 confirmed V-1 shot down with 1 in cooperation) with Flg/Off Faulkner's (in Spitfire F Mk.21 LA229) attacked ships near Dutch coast. Due to the accurate and dense AA fire were both Spitfires shot down. Both pilots survived and were quickly rescued by ASR Catalina.



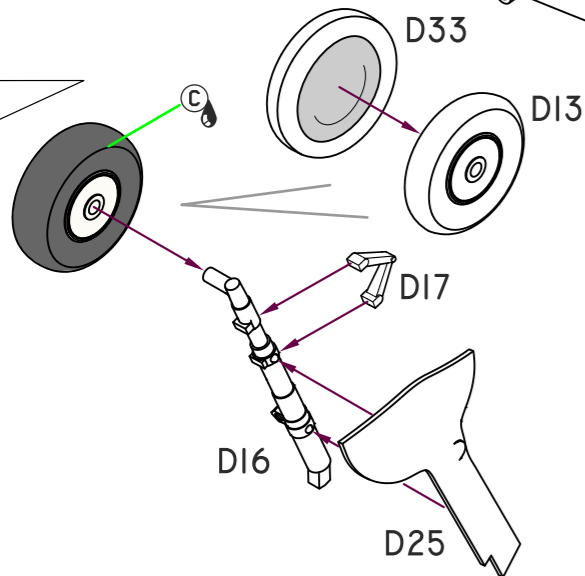
### SESTAVA - ASSEMBLY - BAUANLEITUNG - ASSEMBLAGE



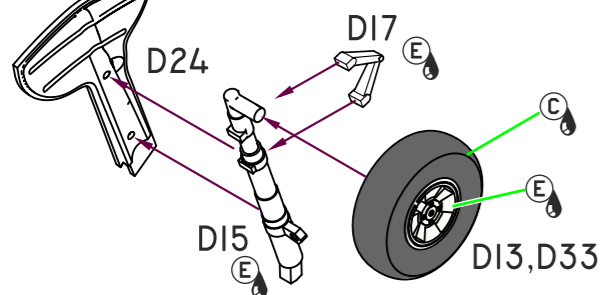
6



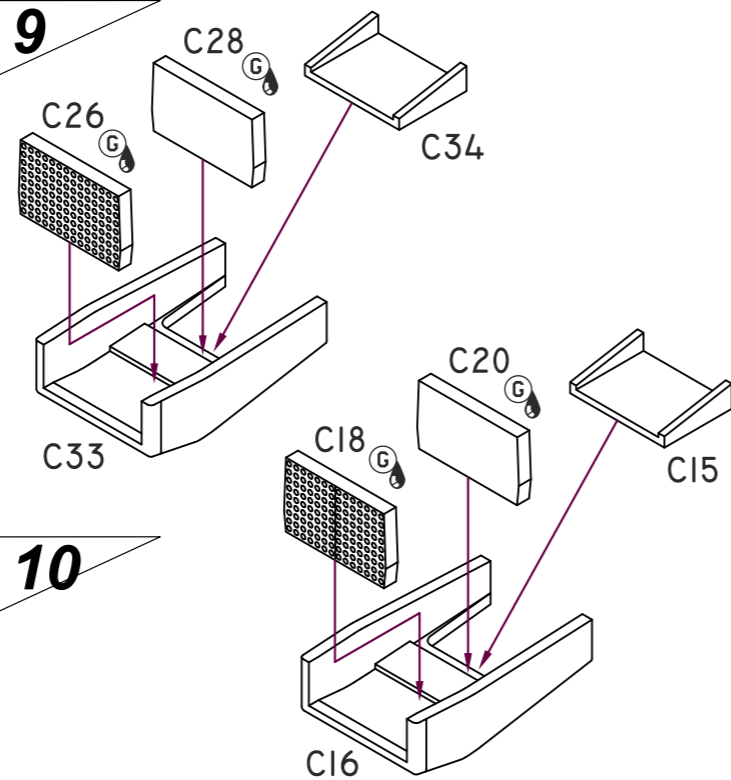
7



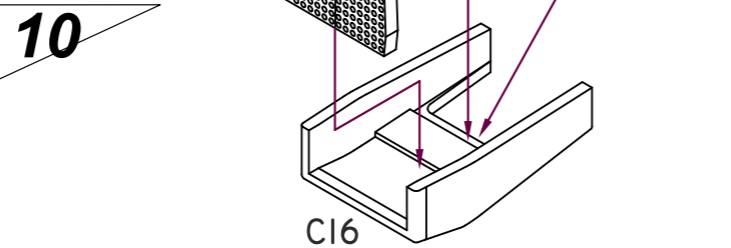
8



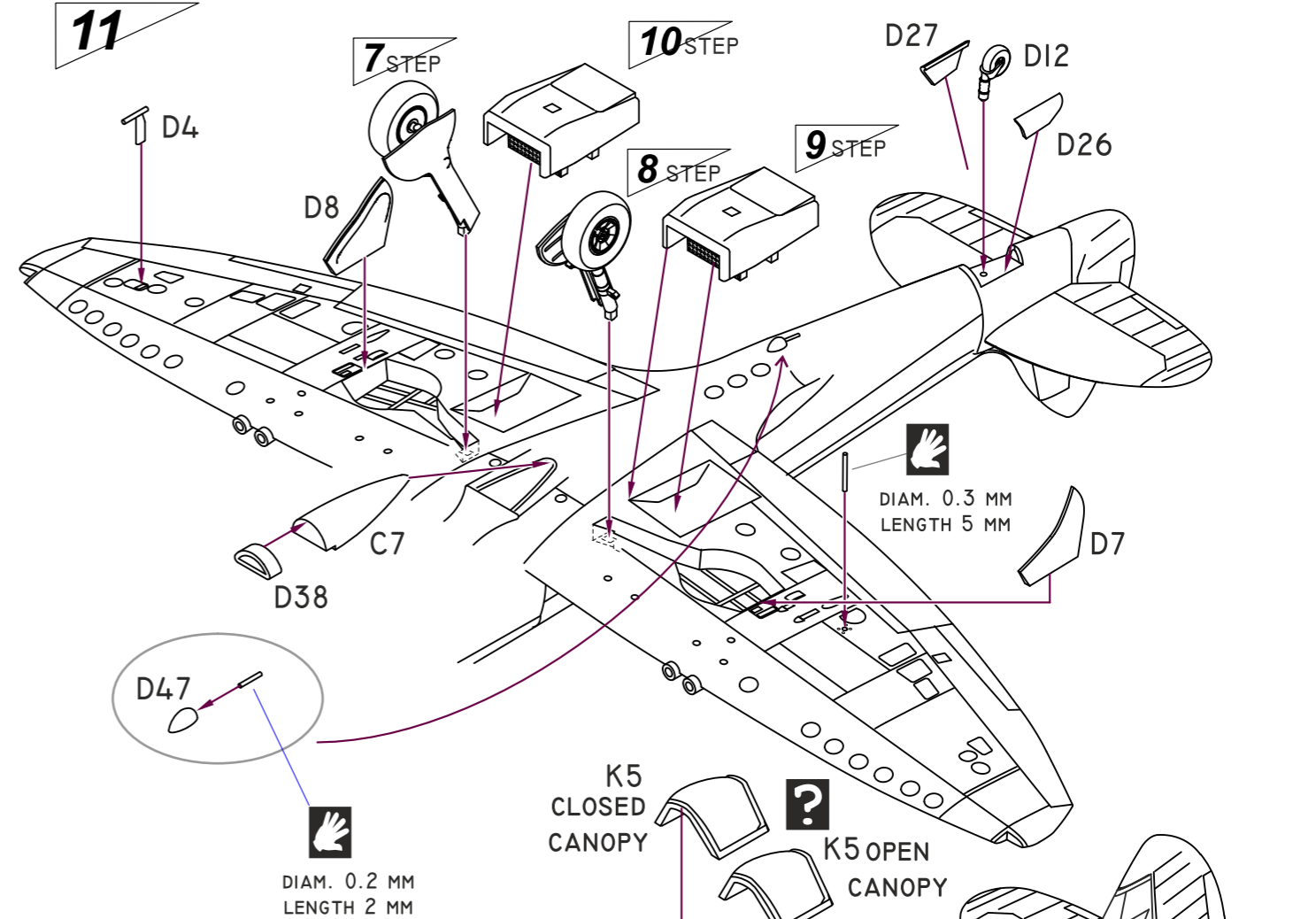
9



10



11



12

