

1/48 Excellent Resin and 3D Printed Kits and Figures by Special Hobby



8063 **Zetor 25** 1/48
 'Military w/Towbar for MiG 15/17s'
 All resin tractor kit, contains photo-etched parts, 3D printed parts and decals



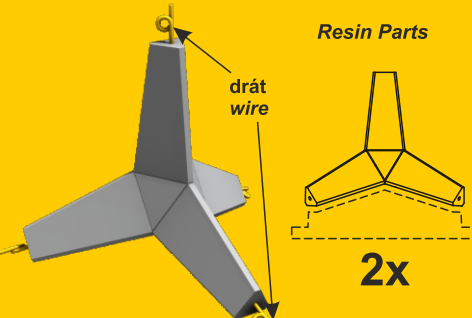
8067 **Anhängers E-3** 1/48
 'German WWII 3T trailer'
 All resin trailer kit, contains photo-etched parts, 3Dprinted parts and decals

RAF WWII Fighter Pilot (1942)



F48383
1/48

8066 **Concrete Hedgehog** 1/48
 WWII Anti-tank Barrier (2 pcs)



Resin Parts
 drát wire
2x

Special Hobby 2023

Elektrischer Generator
8kw für Flak Sw-36 mit Sd.Ah.51



8070 1/48

DETAILNÍ 3D TIŠTĚNÁ STAVEBNICE
 DETAILED 3 PRINTED KIT

MADE IN THE CZECH REPUBLIC

Humber LRC Mk.2



8065 1/48

Detailní resinový model obsahující 3D tištěné díly, lepty a obtisky
 Detailed resin kit contains 3D printed parts, P-E fret and decals

MADE IN THE CZECH REPUBLIC

P48008 **Czech Hedgehog (Rozsocháč)** 1/48
 - WWII Anti-tank Barrier (2 pcs)



3D-Printed Parts
2x

Special Hobby 2023



Highly detailed 3D printed kit

8069
1/48

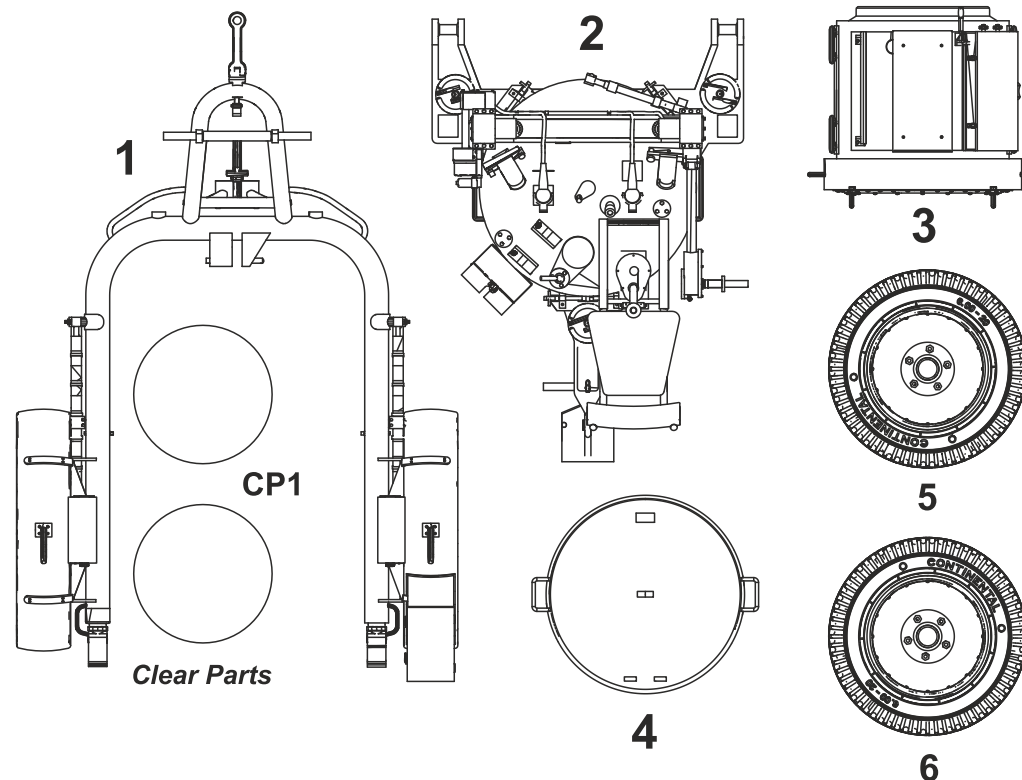
60 cm Flak Scheinwerfer (Flak Sw-36) mit Sd.Ah.51 Světlomet 60N s vlekem

Visit our official website and e-shop at

www.cmkkits.com
www.specialhobby.eu

www.facebook.com/specialhobby

3D-Printed Parts



Díly ohnuté popř. pokroucené vlivem teplotních změn a stárnutí materiálu, mohou být narovnány do požadovaného tvaru pomocí proudu teplé vody nebo vzduchu (fén na vlasy). Různé drátky a tyčky nejsou přiloženy. Kontaktní plochy doporučujeme před lepením odmastit.

Parts slightly distorted and bent owing to temperature changes or due to material ageing can be straightened to requested shape by hot water or hot air jet (hair dryer). This process can be repeated till result is entirely satisfactory. Wires and rods not included. It is recommended to remove grease from contact areas

K lepení použít kyanoakrylátové lepidlo / For best gluing results use cyanoacrylate glue!

SYMBOLS					
	MOŽNOST VOLBY OPTIONAL NACH BELIEBEN OPTION		POUŽÍŤ KYANOAKRYLÁTOVÉ LEPIDLO INSTANT CYANOACRYLATE GLUE ZYANOAKRYLATKLEBER ADHÉSIF CYANOACRYLAT		OHNOUT BEND BIEGEN COURBER
	ZHOTOVIT NOVĚ SCRATCH BUILD FERTIGSTELLEN ACHEVER		ŘEZAT/VRTAT CUT OFF/DRIILL ENTFERNEN DETACHER		NATŘÍT COLOUR FARBEN PEINDRE

www.cmkkits.com
www.specialhobby.eu

Producer: Special Hobby, Mezilesí 718, 193 00 Praha 9, Czech Republic

