



Highly detailed 3D printed kit

8070
1/48

Elektrischer Generator 8kw (für Flak Sw-36) mit Sd.Ah.51
Generátor 8kw (pro světlomet Sw-36) s vozíkem

Visit our official website and e-shop at

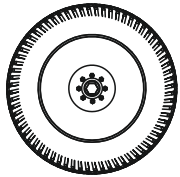
www.cmkkits.com
www.specialhobby.eu

PE - Photo-etched parts

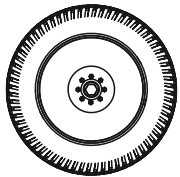
www.facebook.com/specialhobby



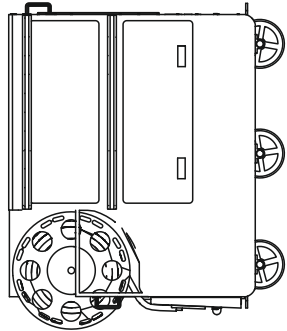
3D-Printed Parts



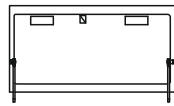
PP2



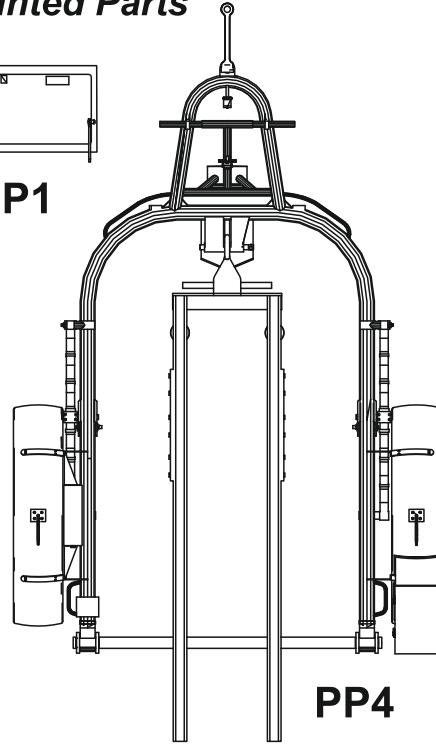
PP2



PP3



PP1

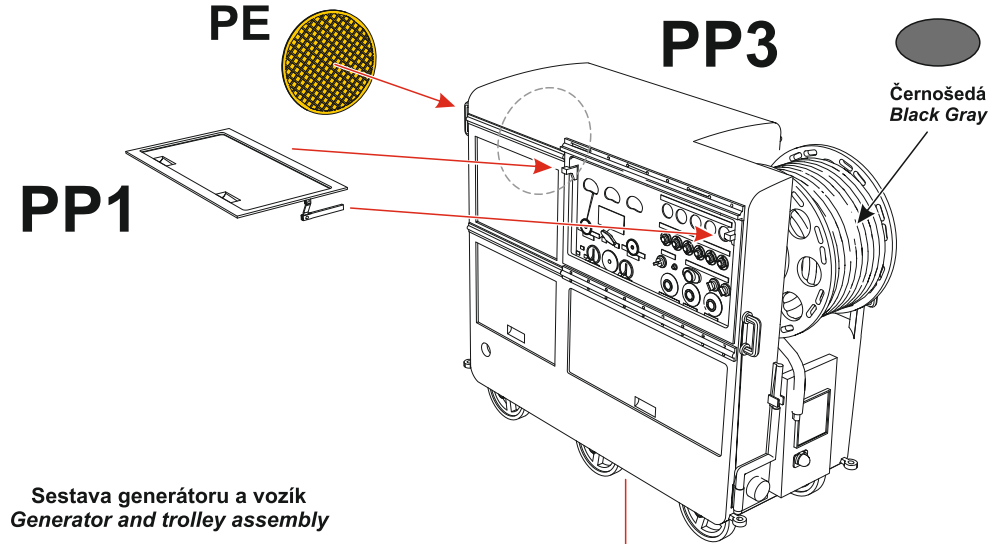


PP4

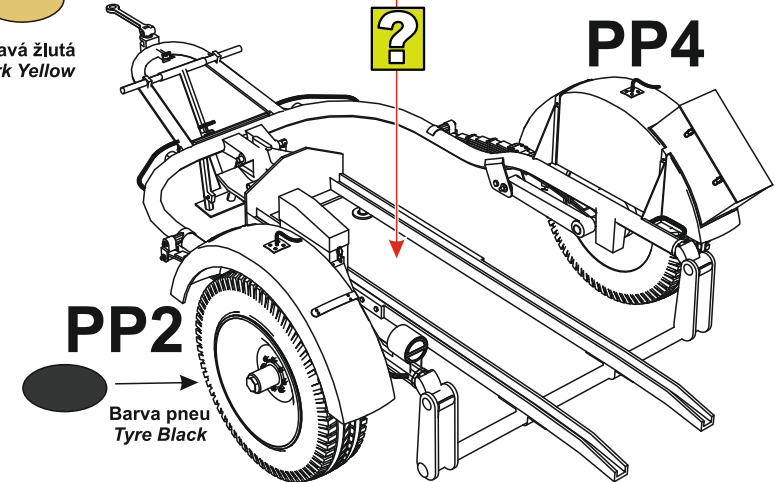
Ohnuté 3D tisky narovnejte ponořením do horké vody, srovnejte je a zchladte studenou vodou. K lepení použít kyanoakrylátové lepidlo! Kontaktní plochy doporučujeme před lepením odmastit. Různé drátky a tyčinky nejsou přiloženy.

Bent 3D printed parts: put them into hot water, straighten them and cool them in cold water. For best result use cyanoacrylate glue! Ungreasing contact areas is recommended before gluing. Wires and rods not included.

SYMBOLS					
	MOŽNOST VOLBY OPTIONAL NACH BELIEBEN OPTION		POUŽÍTE KYANOAKRYLÁTOVÉ LEPIDLO INSTANT CYANOACRYLATE GLUE ZYANOAKRYLÁTLEBER ADHÉSIF CYANOACRYLAT		OHNOUT BEND BIEGEN COURBER
	ZHOTOVIT NOVÉ SCRATCH BUILD FERTIGSTELLEN ACHEVER		ŘEZAT/VRTAT CUT OFF/DRILL ENTFERNEN DETACHER		NATŘÍT COLOUR FARBEN PEINDRE



Sestava generátoru a vozík
Generator and trolley assembly



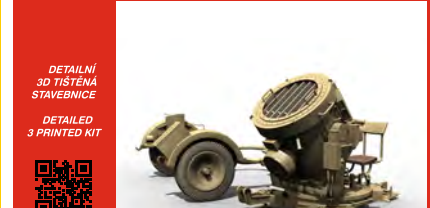
PP2
Barva pneu
Tyre Black

Special Hobby offers
excellent detailed resin
and 3D printed
1/48 kits and sets



More at
www.specialhobby.eu

60 cm Flak Scheinwerfer
(Flak Sw-36) mit Sd.Ah.51
'Světlomet 60N s vlekem'



8069 1/48

8067 1/48
Anhänger E-3 German WWII 3t trailer
All resin trailer kit, contains photo-etched parts, 3D printed parts and decals