

Tai-atari Yūyoku Funshindan Japanese Rocket Plane, verze s hranatou kabinou, č.8, používaný 58. Speciální jednotkou japonského armádního letectva (58. Shimbu-tai). Jednotka byla na jaře 1946 umístěna v Koreji a podařilo se jí eliminovat nálety sovětských Tu-4. Stroj č.8 byl nejspěšnějším strojem jednotky, se kterým různí piloti zničili tři nepřátelské bombardéry.

Tai-atari Yūyoku Funshindan Japanese Rocket Plane, rectangular canopy version, No 8, used by the 58th Special unit of the Imperial Japanese Army Airforce (58. Shimbu-tai). The unit was stationed in Korea in spring 1946 and it managed to eliminate air strikes of soviet Tu-4. The aircraft number 8 was the most successful of the unit, its pilots managed to destroy three enemy bombers.

PLT 281
1:72

Tai-atari Yūyoku Funshindan Japanese Rocket Plane (project 1 and 2)



In March 1945, under the impression of increasingly powerful air raids by American B-29s on Japan, the Japanese Air Office (Kokukyoku) received an order from the Navy requiring development and production of a rocket missile designed to fight enemy bombers. Those surface-to-air missiles were to be guided by an autopilot to the bombers, hit the target and destroy it by an impact rather than usual explosion and following the attack, the missile was to get back on its base and land, the idea being that it should be repaired and used for another attack.

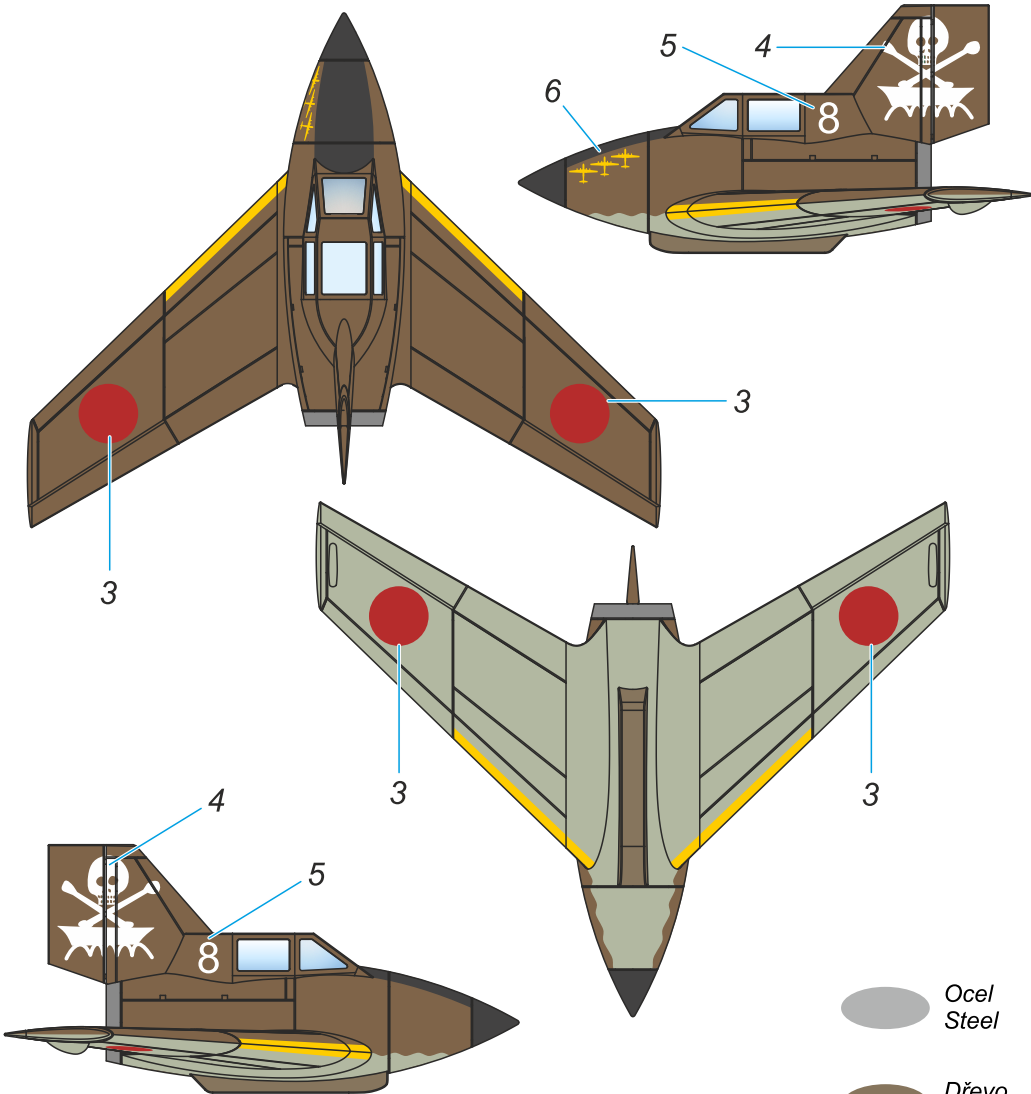
At Kokukyoku, the design team was led by Yujiro Murakami who as a basis used the shape of the J8M Shusui rocket aircraft so the missile was named the Shusui-shiki Kayaku Rocket. The wing was to have a 30 degrees sweep and was placed in the mid of the fuselage. It was designed to have four rocket engines and to get to the air via a rail-type launch pad. The rocket engines were to allow the missile to reach the altitude of 9.000 m in about 100 seconds.

When the necessary calculations and tests carried on a small model had been finished, Murakami's team started to prepare the production documentation. It was planned that the production would take place at Kawasaki plants, which was eventually stopped by the end of the war. A few sketches also existed of the manned Tai-atari Yūyoku Funshindan missile, even in two varieties. Its wing was modified to have a 45 degrees sweep and the missile should also ram the enemy bombers. No calculations were made for these missiles.

Japonské námořnictvo objednalo v březnu 1945, pod dojmem stále silnějších náletů amerických B-29 na Japonsko, u leteckého úřadu (Kokukyoku) konstrukci raketové střely určené k boji s nepřátelskými bombardéry. Střela země vzduch měla být naváděna autopilotem. Neměla přitom zasáhnout bombardér explozí, ale zničit nárazem. Po nárazu se měla vrátit zpět na základnu a přistát. Měla být tedy vícenásobně použitelná.

Konstrukci vedl v Kokukyoku Yujiro Murakami. Vyšel ze tvaru letounu J8M Shusui. Proto byla střela označena jako Shusui-shiki Kayaku Rocket. Střela měla být středoplošná, s křídlem o šípku 30. Poháněna měla být čtyřmi raketovými motory a startovat z kolejového startovacího zařízení. Motory ji měly vynést do výše 9000 m přibližně za 100 sekund.

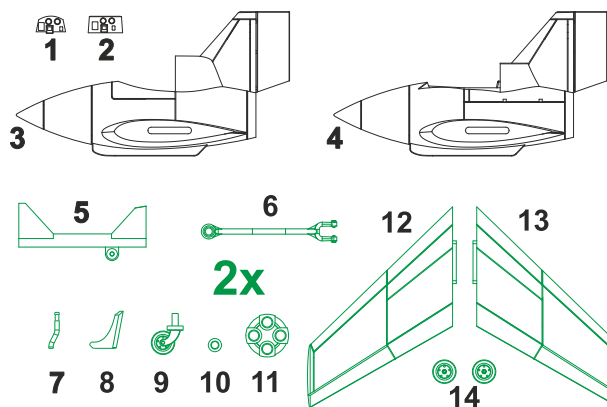
Po dokončení výpočtů a otestování malého modelu byla připravována výrobní dokumentace. Výroba byla plánována u firmy Kawasaki. Konec války vše zastavil. V náčrtcích existovaly i pilotované střely Tai-atari Yūyoku Funshindan, dokonce ve dvou variantách. Měly upravenou šípovitost křídla na úhel 45°. Také ty měly být určeny k ničení nepřátelských bombardérů nárazem. U těchto střel nedošlo ani na výpočty.



- IJA olivová zelená
IJA Olive Green
- IJA šedá
IJA Gray
- Žlutá
Yellow
- Černá
Black

- Ocel
Steel
- Dřevo
Wood

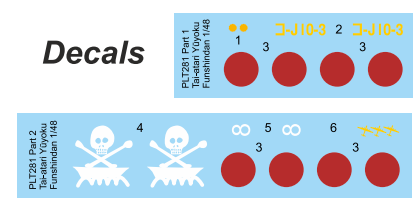
3D Printed Parts



Clear parts



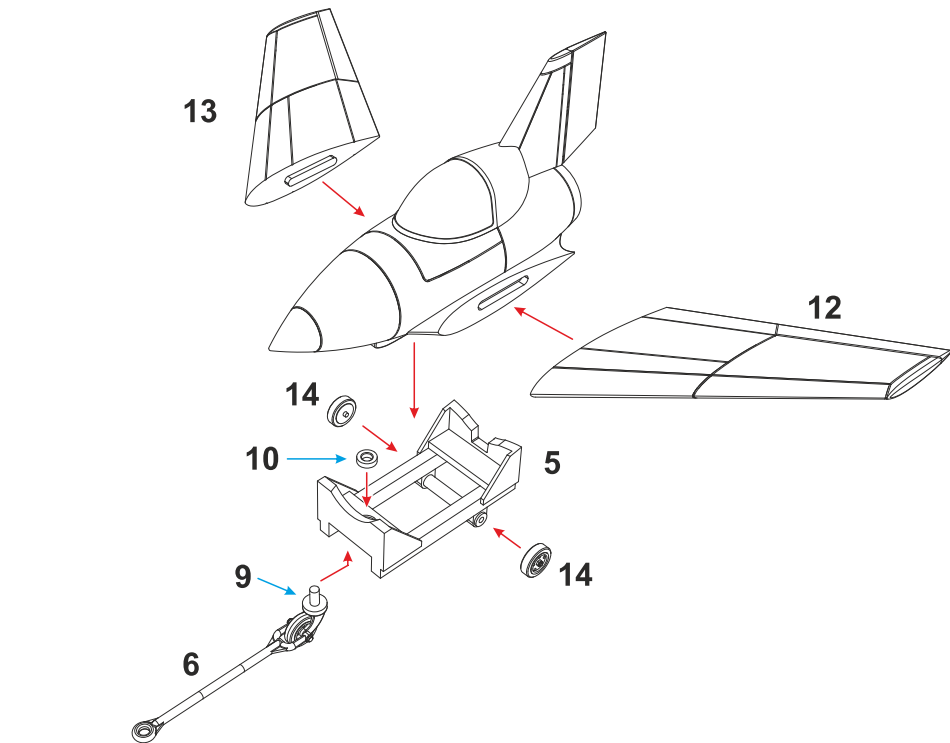
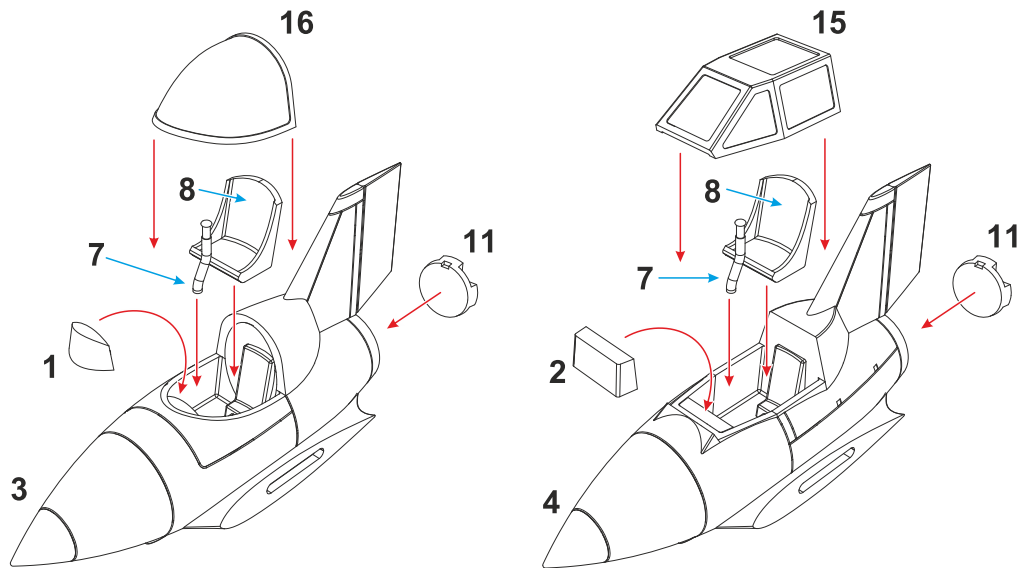
Decals



Parts slightly distorted and bent owing to temperature changes or due to material aging can be straightened to requested shape by hot water or hot air jet (hair dryer). This process can be repeated till result is entirely satisfactory. You can also correct bent 3D printed parts: put them into hot water, straighten them and cool them in cold water. For best result use cyanoacrylate glue! Increasing contact areas is recommended before gluing. Wires and rods not included.

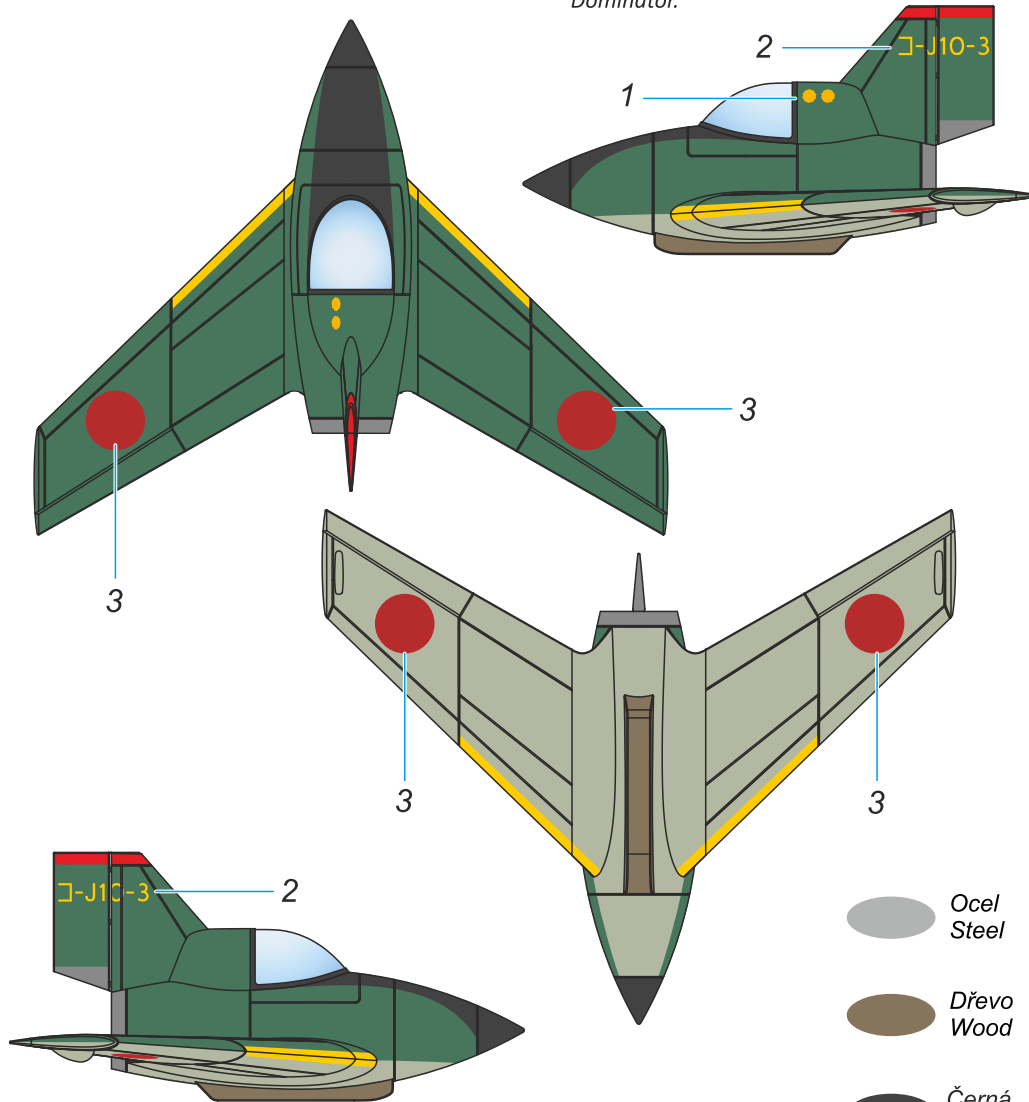
 MOŽNOST VOLBY OPTIONAL NACH BELIEBEN OPTION	 OHNOUT BEND BIEGEN COURBER	 ZHOTOVIT NOVÉ SCRATCH BUILD FERTIGSTELLEN ACHEVER	 ŘEZAT/VRTAT CUT OFF/DRILL ENTFERNEN DETACHER
--	---	--	---

Resinové díly ohnuté popř. pokroucené vlivem teplotních změn a stárnutí materiálu, mohou být narovnané do požadovaného tvaru pomocí proudu teplé vody nebo vody vzduchu (fén na vlasy). Ohnuté 3D tisky narovnejte ponořením do horké vody, srovnejte je a zchlďte studenou vodou. K lepení použijte kyanoakrylátové lepidlo! Kontaktní plochy doporučujeme před lepením odmastit. Různé drátky a tyčinky nejsou přiloženy.



Tai-atari Yūyoku Funshindan Japanese Rocket Plane, verze s oblou kabinou, J-J10-3 používala Kaminoike Air Corps, původně cvičná jednotka, převedená ke speciálnímu obranému útvaru japonského námořního letectva. Květy za kabinou označují dvě vítězství dosažená na tomto stroji, úderem byl sražen bombardovací letoun B-29 Superfortress a průzkumný výškový B-32 Dominator.

Tai-atari Yūyoku Funshindan Japanese Rocket Plane, rounded canopy version, J-J10-3 was used by Kaminoike Air Corps, originally a training unit that was later transferred to the special defense division of the Imperial Japanese Navy Airforce. The blossoms behind the cabin mark two victories achieved by this aircraft: it hit a B-29 Superfortress and the reconnaissance high altitude plane B-32 Dominator.



-  Ocel
Steel
-  Dřevo
Wood
-  Černá
Black

-  IJN zelená
IJN Green
-  IJN šedá
IJN Gray
-  Červená základová
Red Primer
-  Žlutá
Yellow