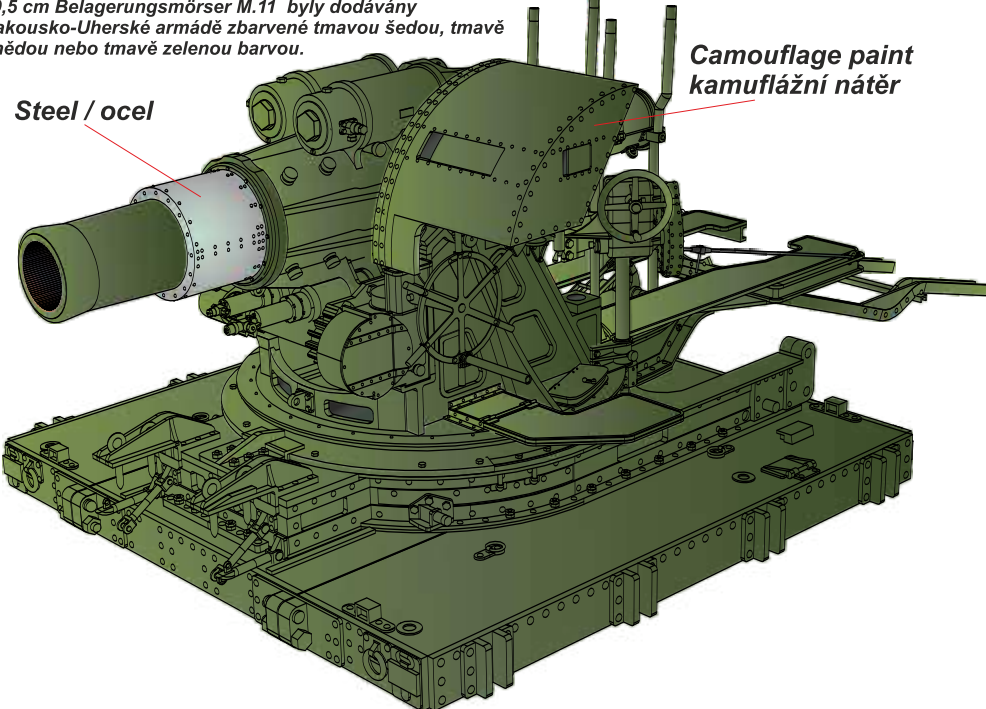


30,5 cm Belagerungsmörser M.11 were delivered to the army of Austria-Hungary in either dark grey, dark brown or dark green overall. 30,5 cm Belagerungsmörser M.11 byly dodávány Rakousko-Uherské armádě zbarvené tmavou šedou, tmavě hnědou nebo tmavě zelenou barvou.



All resin kit / Odlévaný model

RA 056

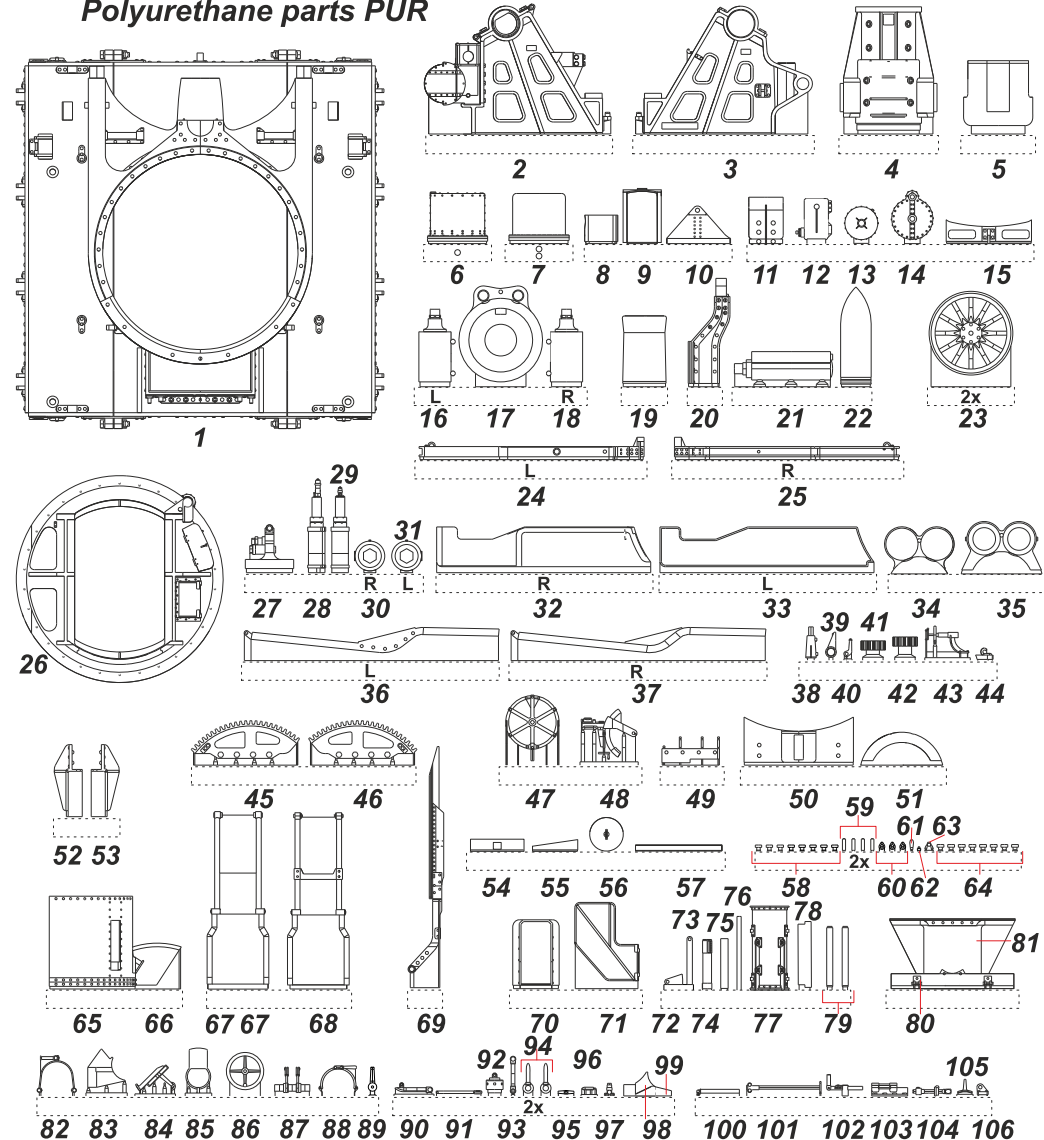
1/35

Austro-Hungarian WWI 30,5 cm Belagerungsmörser M.11 (Skoda 30,5 cm Haubitze)

Visit our official website and e-shop at

www.cmkkits.com
www.specialhobby.eu

Polyurethane parts PUR



Splendidly detailed Great War resin figures and models of armament offered by CMK.

CMK nabízí skvěle detailní resinové modely zbraní a figurky vojáků z Velké války

f35285 1/35



Maschinengewehr (Spandau) 08

CZECH MASTER'S KITS
Highly detailed, limited series 1/35 scale, resin cast product. Kit contains highly detailed resin and photo etched parts and detailed instruction sheet.

Limitovaná série detailních odlévaných modelů v měřítku 1/35. Model obsahuje resiny, fotočíslice a rezinové díly.

Hochdetaillierter Kleinmodellbausatz im Maßstab 1/35. Beinhaltet: Resin Teile, Fotozitrone, Bauanleitung.

scale 1/35

Kit No. RA 054
Polyuretanový model



Resin kit PUR - Resin Modellbausatz

Austro-Hungarian WW I Officer



Austro-Hungarian WWI 22,5 cm Minenwerfer M15

CZECH MASTER'S KITS
Highly detailed, limited series 1/35 scale, resin cast product. Kit contains highly detailed resin and detailed instruction sheet.

Limitovaná série detailních odlévaných modelů v měřítku 1/35. Model obsahuje resiny a rezinové díly.

Hochdetaillierter Kleinmodellbausatz im Maßstab 1/35. Beinhaltet: Resin Teile und Bauanleitung.

scale 1/35

Kit No. RA 055
Polyuretanový model



Resin kit PUR - Resin Modellbausatz

Attractive 1/35 scale injected model offered by Special Hobby in Special Armour line

Atraktivní plastový model v měřítku 1/35 nabízí Special Hobby v sérii Special Armour



Producer: Special Hobby, Mezilesí 718, 193 00 Praha 9, Czech Republic

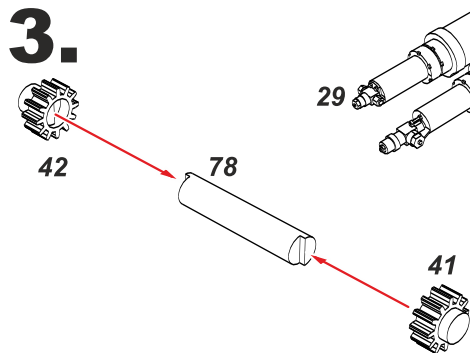
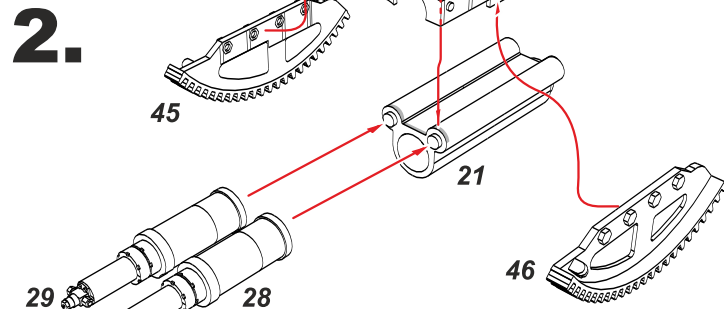
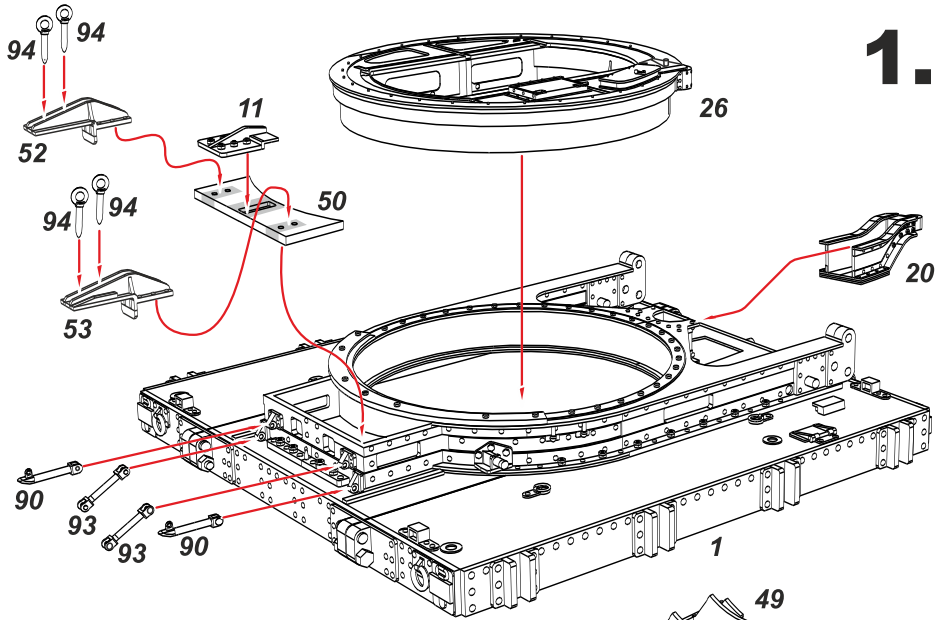
Parts slightly distorted and bent owing to temperature changes or due to material ageing can be straightened to requested shape by hot water or hot air jet (hair dryer). This process can be repeated till result is entirely satisfactory. Wires and rods not included.

It is recommended to remove grease from contact areas

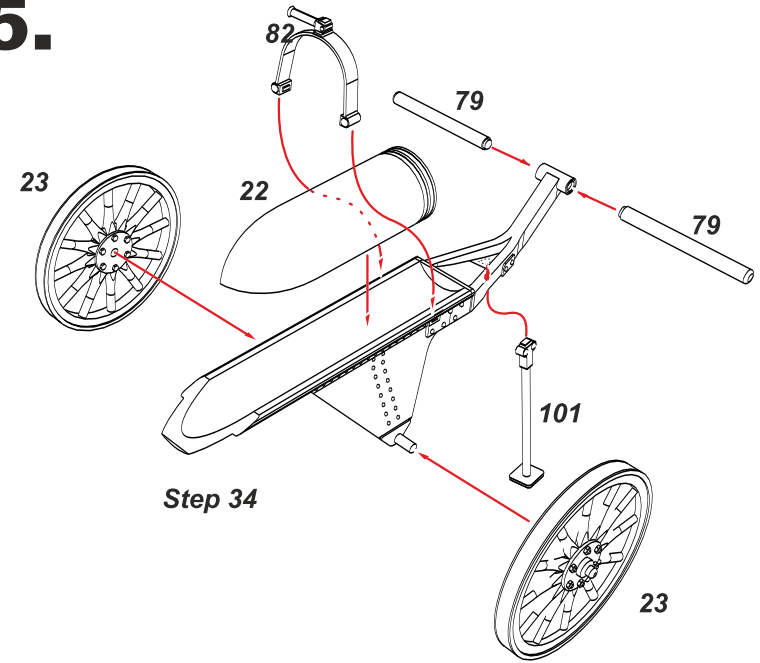
Díly ohnuté popř. pokroucené vlivem teplotních změn a stárnutí materiálu, mohou být narovnány do požadovaného tvaru pomocí proudu teplé vody nebo vzduchu (fén na vlasy). Různé drátky a tyčky nejsou přiloženy. Kontaktní plochy doporučujeme před lepením odmastit.

For best gluing results use cyanoacrylate glue! / K lepení použít kyanoakrylátové lepidlo!

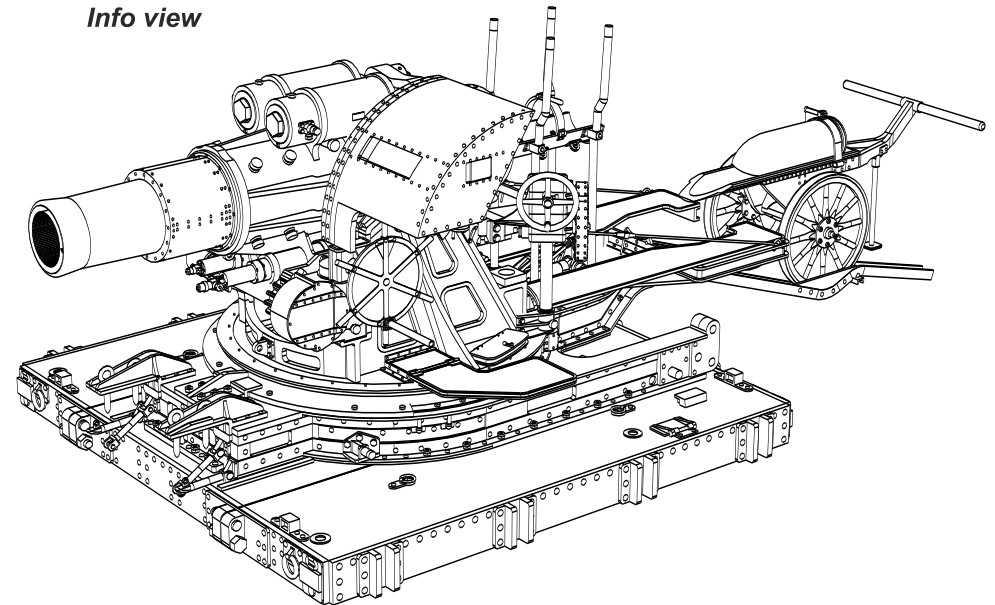
SYMBOLS					
	MOŽNOST VOLBY OPTIONAL NACH BELIEBEN OPTION		POUŽÍT KYANOAKRYLÁTOVÉ LEPIDLO INSTANT CYANOACRYLATE GLUE ZYANOAKRYLÁTKLEBER ADHÉSIF CYANOACRYLAT		OHNOUT BEND BIEGEN COURBER
	ZHOTOVIT NOVÉ SCRATCH BUILD FERTIGSTELLEN ACHEVER		ŘEZAT/VRTAT CUT OFF/DRILL ENTFERNEN DETACHER		NATRÍT COLOUR FARBEN PEINDRE
					colours code



35.

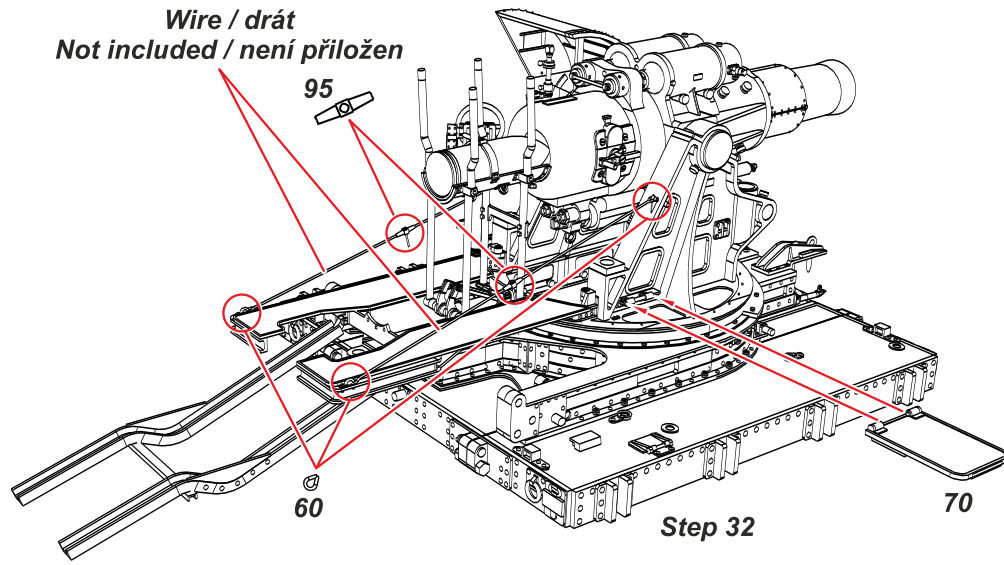


Info view

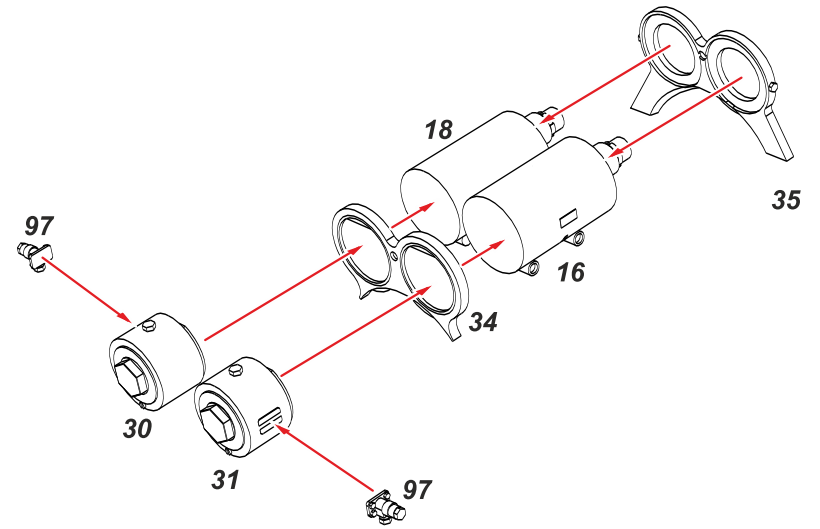


33.

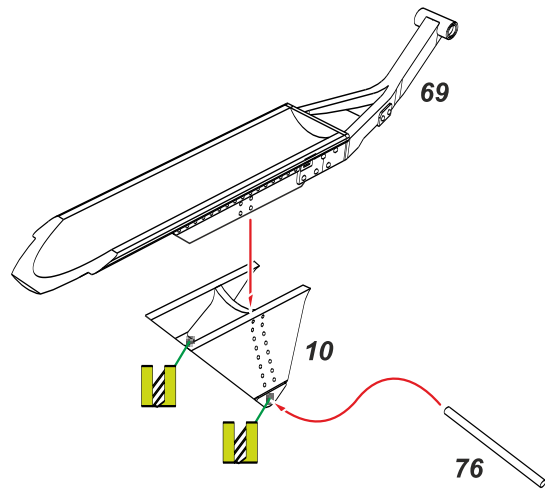
Wire / drát
Not included / není přiložen



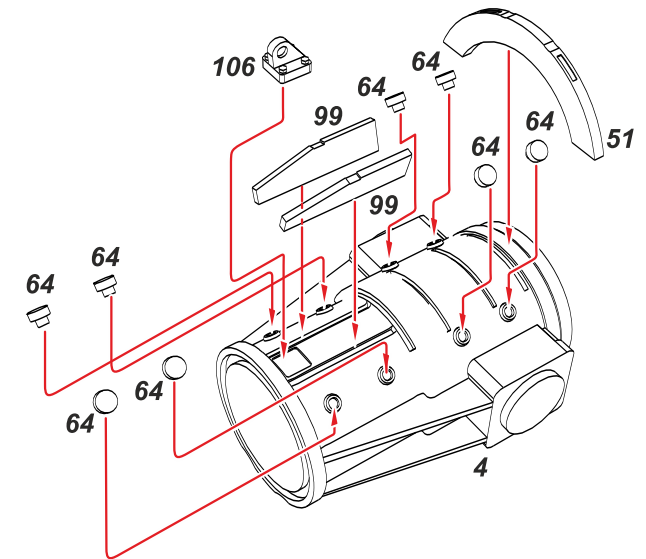
4.



34.

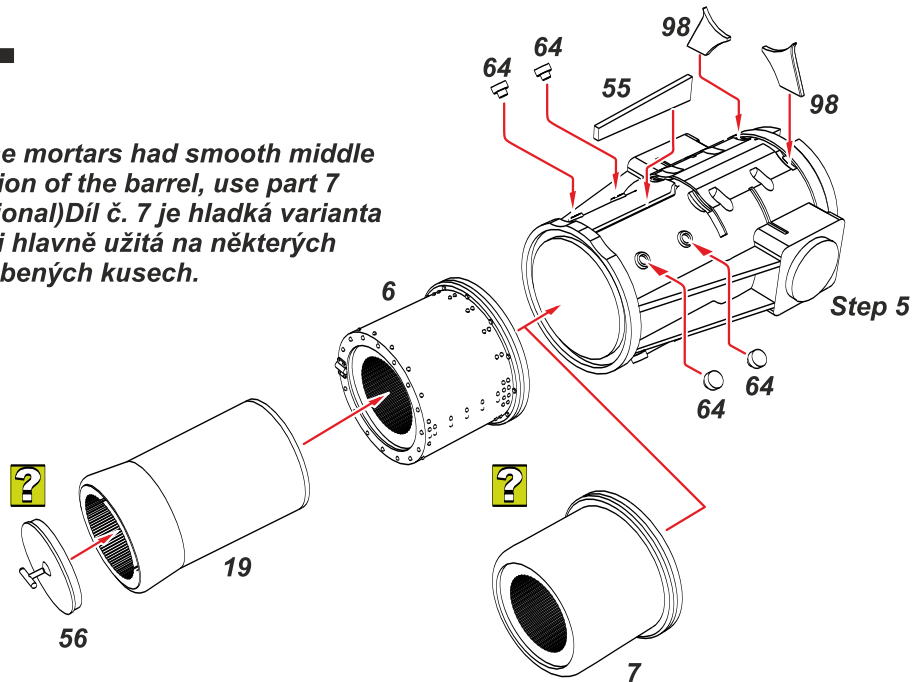


5.

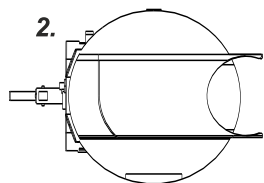
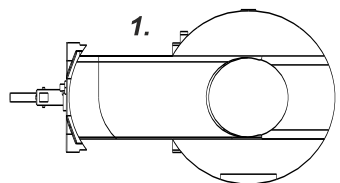


6.

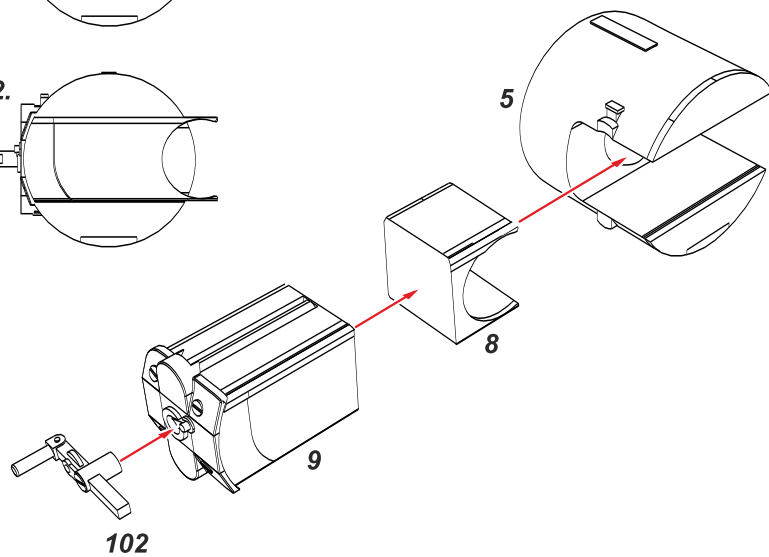
Info:
Some mortars had smooth middle section of the barrel, use part 7 (optional) Díl č. 7 je hladká varianta části hlavně užitá na některých vyrobených kusech.



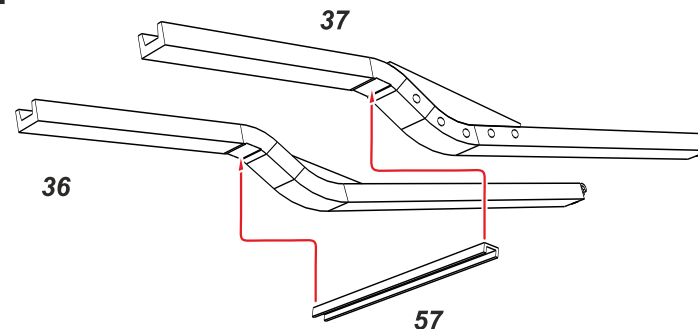
7.



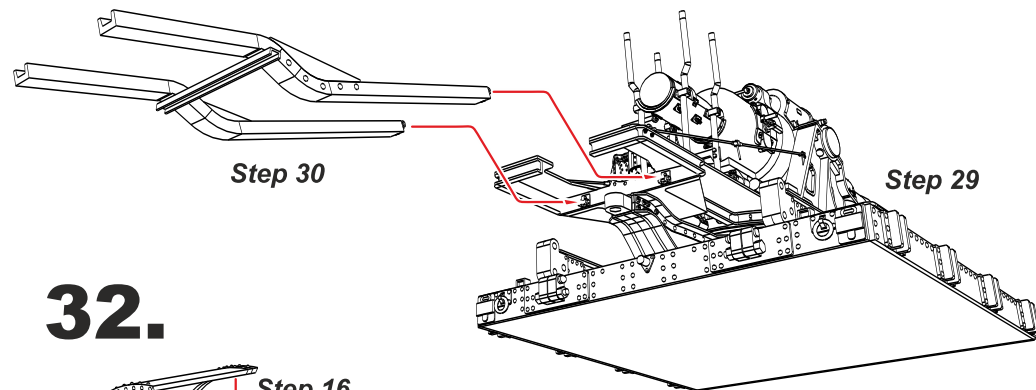
Info view:
1. Breech open / otevřený závěr
2. Breech closed / zavřený závěr



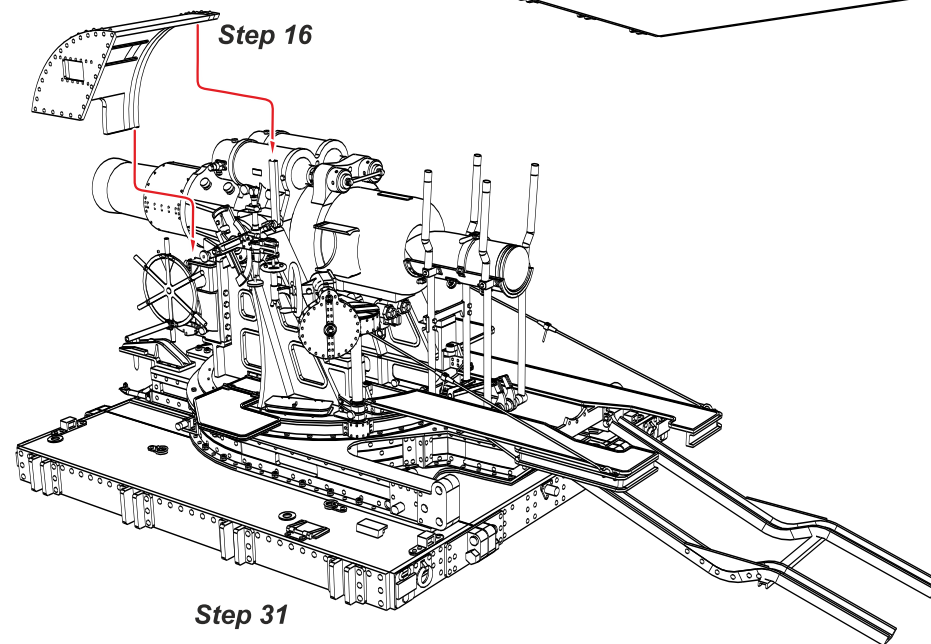
30.



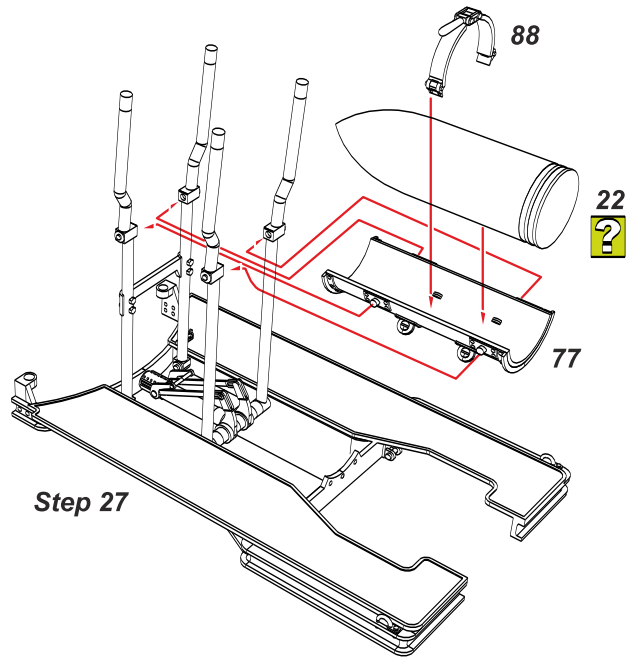
31.



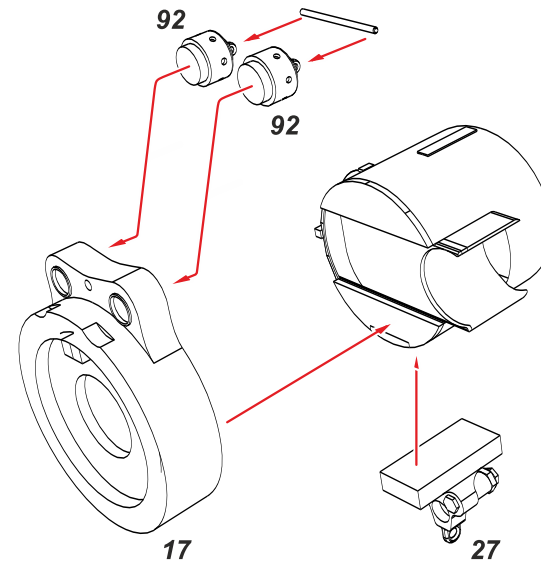
32.



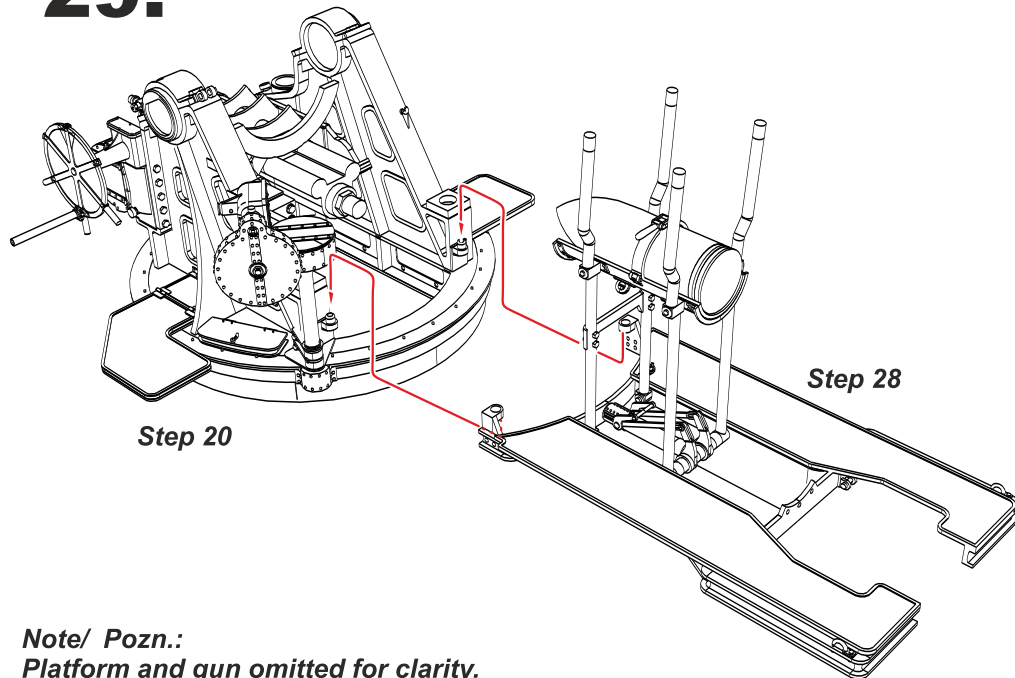
28.



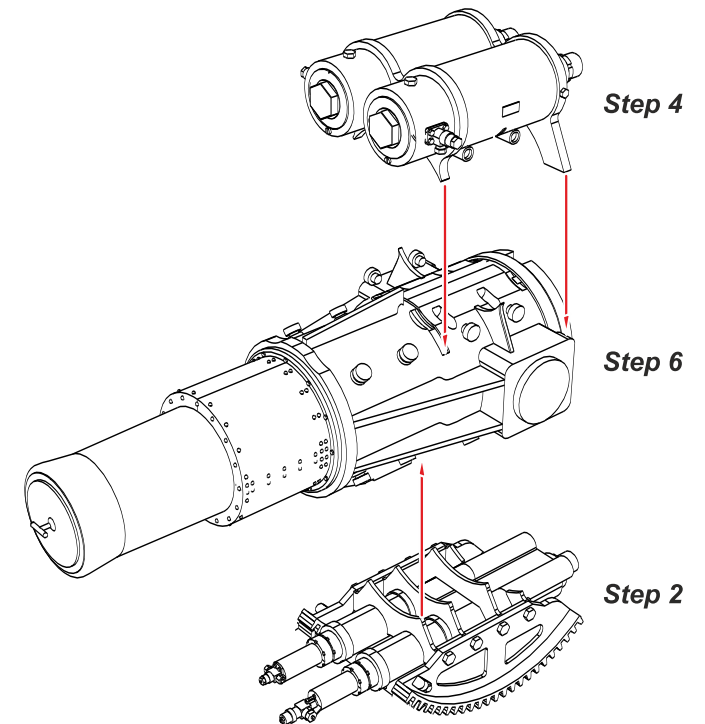
8.



29.

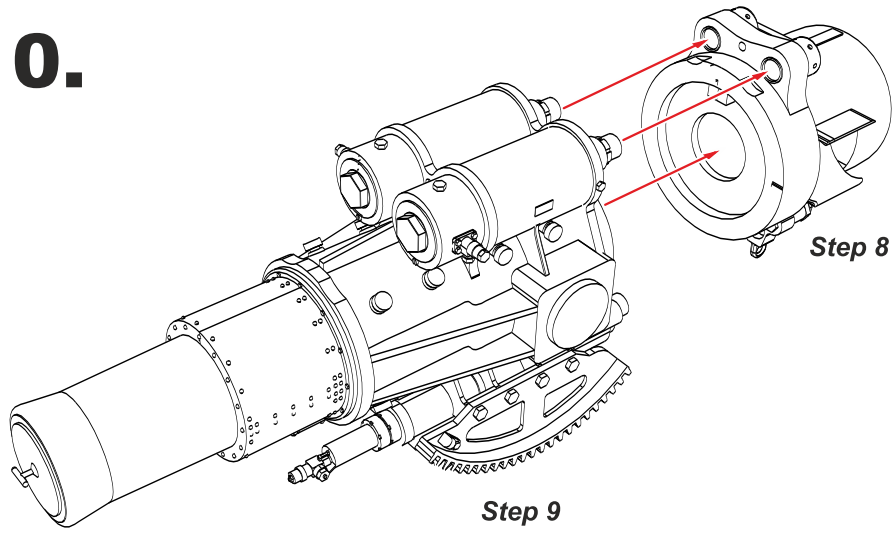


9.

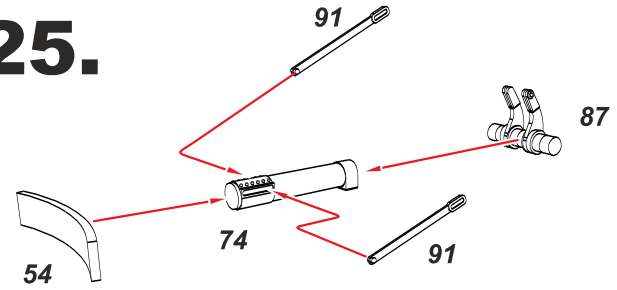


Note/ Pozn.:
Platform and gun omitted for clarity.
Pro lepší názornost kresleno bez podstavy a kanonu.

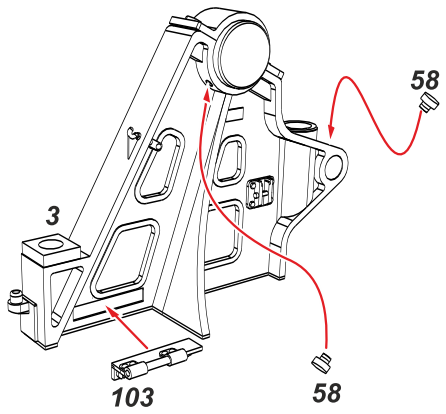
10.



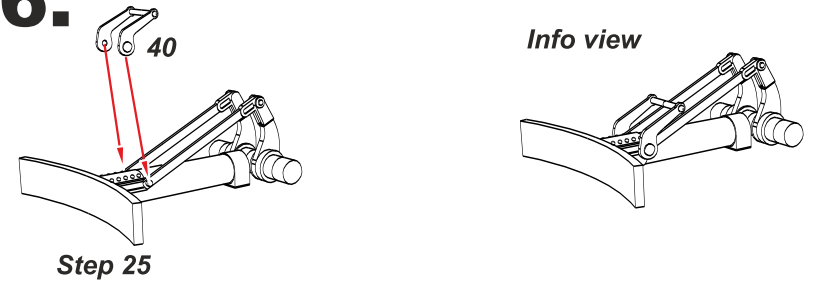
25.



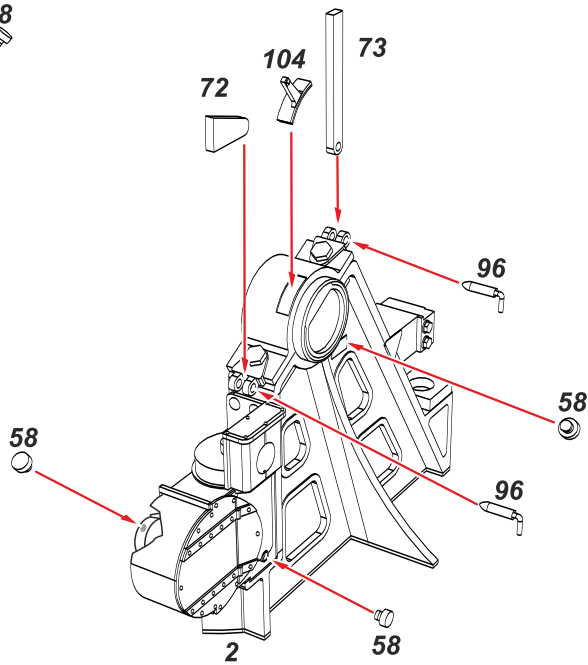
11.



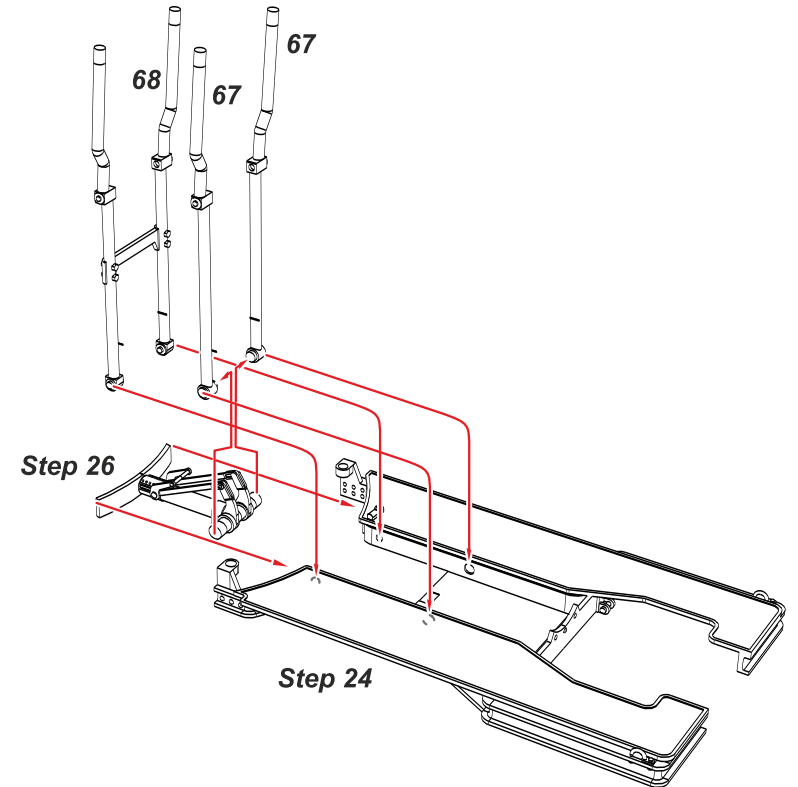
26.



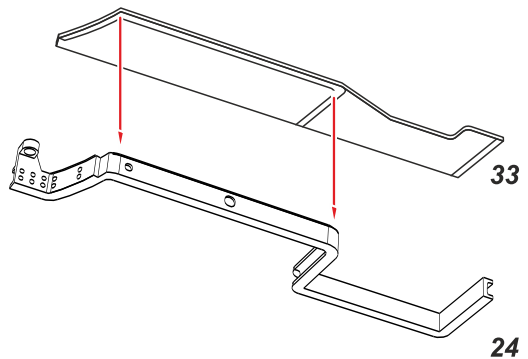
12.



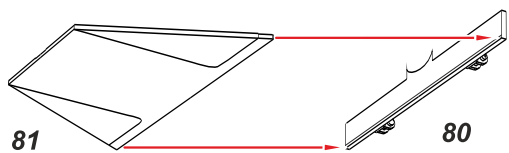
27.



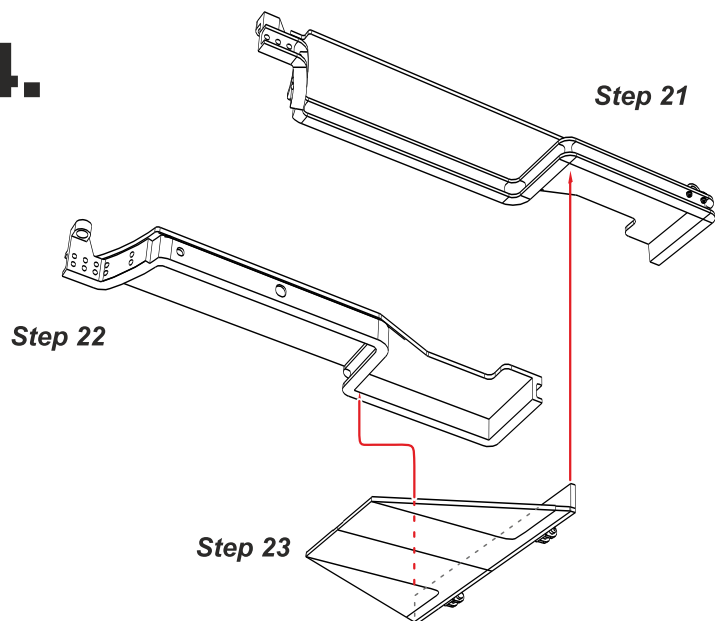
22.



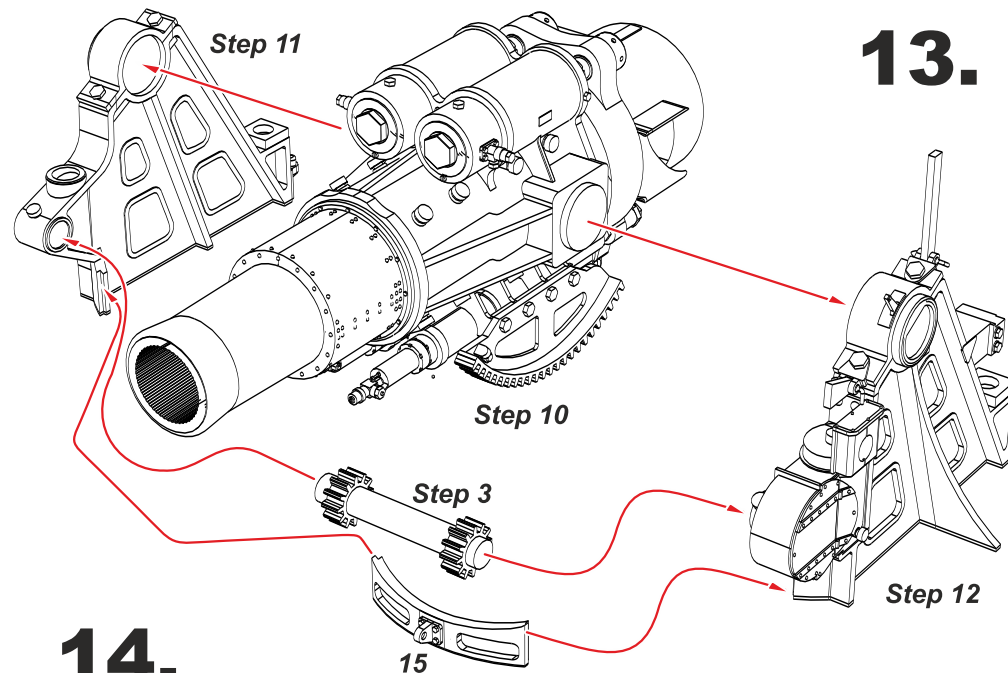
23.



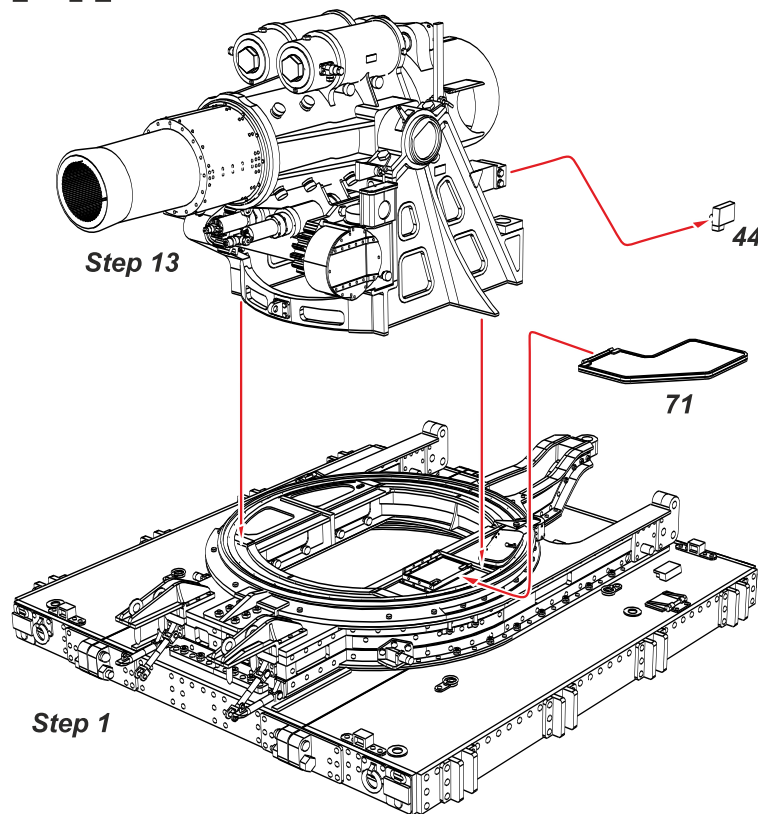
24.

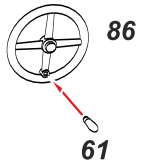
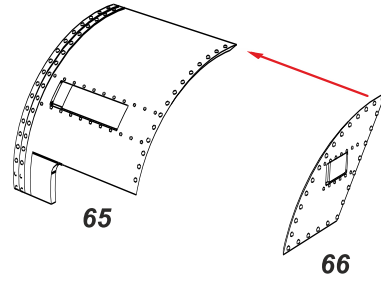
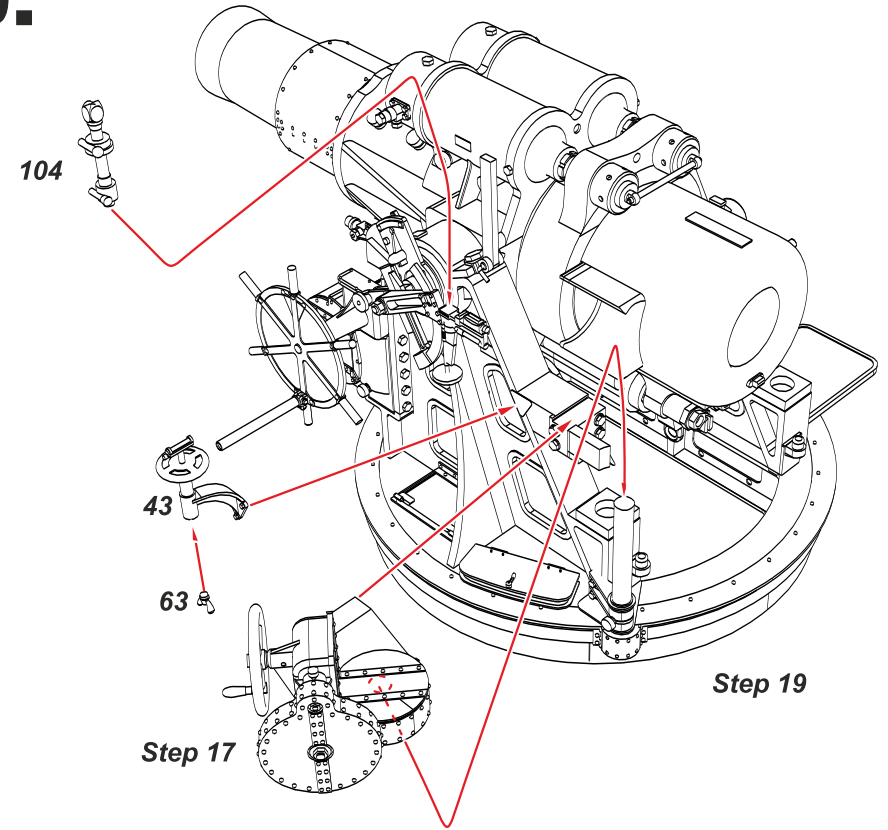
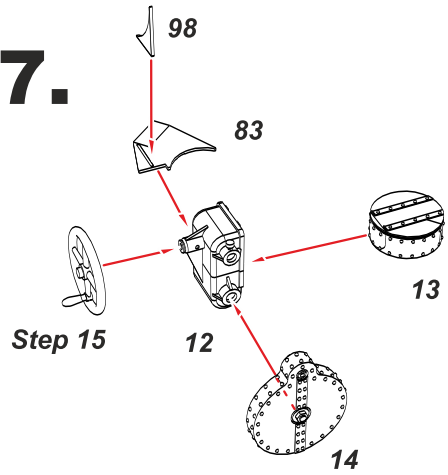
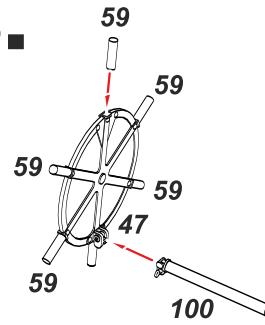
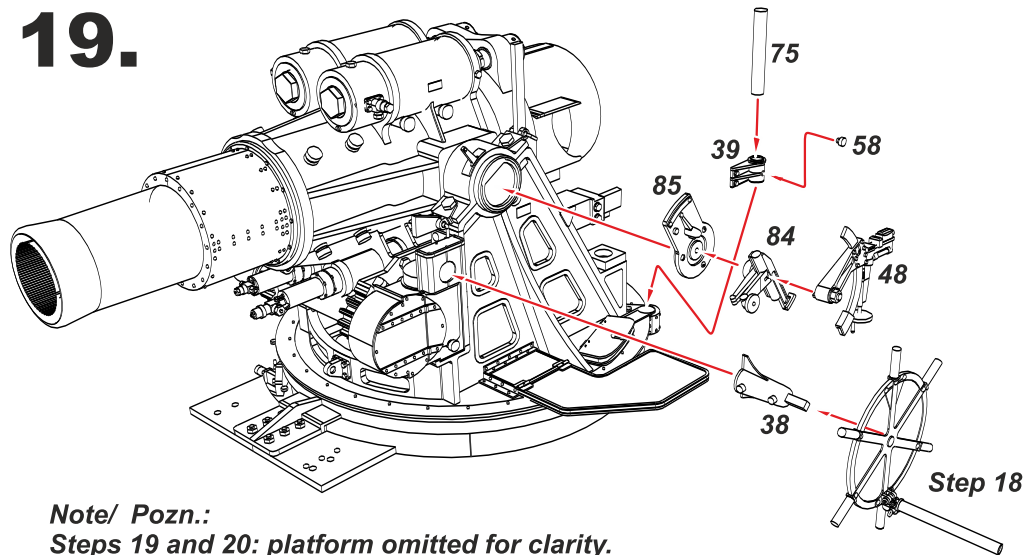
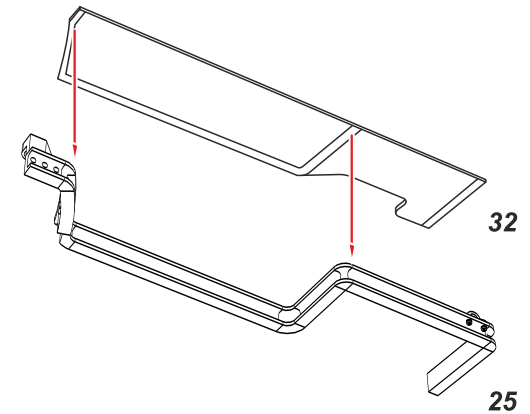


13.



14.



15.**16.****20.****17.****18.****19.****21.**

Note/ Pozn.:
Steps 19 and 20: platform omitted for clarity.
Pro lepšiu názornosť kresleno v krokoch 19 a 20 bez podstavy.