

Visit our official website and e-shop at
www.cmkkits.com
www.specialhobby.eu
www.facebook.com/specialhobby/

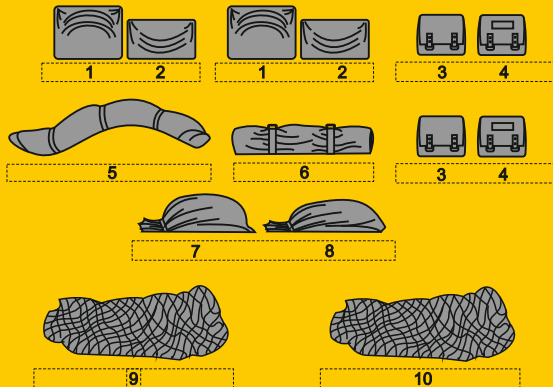
3151
1/35

Dodge WC-51 Exterior Set

for Zvezda and AFV Club kits



PUR - Polyurethane parts



Resinové díly ohnuté popř. pokroucené vlivem teplotních změn a stárnutí materiálu, mohou být narovnány do požadovaného tvaru pomocí proudu teplé vody nebo vzduchu (fén na vlasy). Ohnuté 3D tisky narovnejte ponořením do horké vody, srovnejte je a zchlďte studenou vodou. K lepení použít kyanoakrylátové lepidlo! Kontaktní plochy doporučujeme před lepením odmastit.

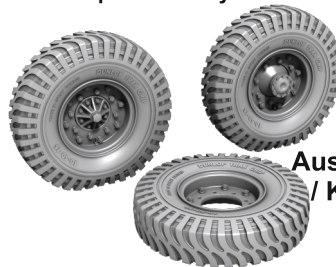
Různé drátky a tyčinky nejsou přiloženy.

Parts slightly distorted and bent owing to temperature changes or due to material aging can be straightened to requested shape by hot water or hot air jet (hair dryer). This process can be repeated till result is entirely satisfactory. You can also correct bent 3D printed parts: put them into hot water, straighten them and cool them in cold water. For best result use cyanoacrylate glue! Ungreasing contact areas is recommended before gluing. Wires and rods not included.



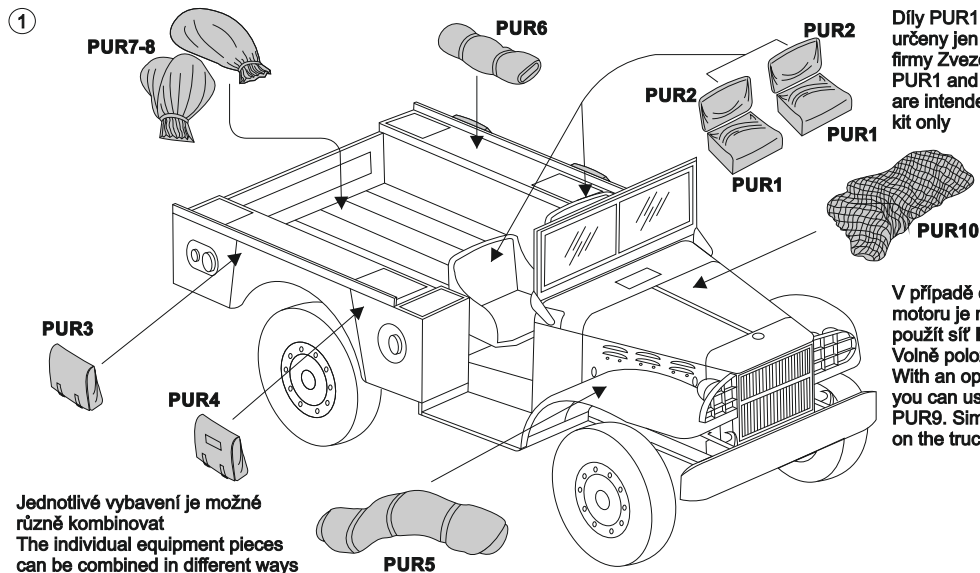
OTHER 1/35 SETS / OSTATNÍ SETY 1/35

Special Hobby offers for Austin K2 Ambulance
/ K30 Truck Wheels
(1/35 Airfix kit)



3152
Austin K2 Ambulance
/ K30 Truck Wheels

Special Hobby, Mezilesí 718, CZ - Praha 9, 193 00, e-mail: office@specialhobby.eu



Díly PUR1 a PUR2 jsou určeny jen pro model firmy Zvezda
PUR1 and PUR2 parts are intended for Zvezda kit only

V případě otevření motoru je možné použít síť PUR9.
Volně položit na korbu
With an open engine, you can use the net PUR9. Simply lay it on the truck bed

Jednotlivé vybavení je možné různě kombinovat
The individual equipment pieces can be combined in different ways