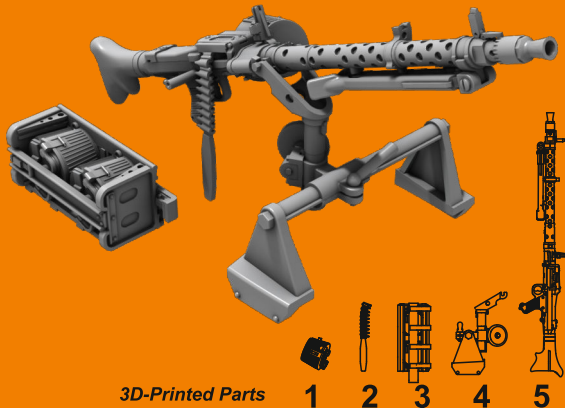


**P35035 Zündapp KS 750
MG 34 with gun mount
and magazine carrier**
1/35
for Academy kit



3D-Printed Parts

1 2 3 4 5

Díly ohnuté popř. pokroucené vlivem teplotních změn a stárnutí materiálu, mohou být narovnány do požadovaného tvaru pomocí proudu teplé vody nebo vzduchu (fén na vlasy). K lepení použít kyanoakrylátové lepidlo! Kontaktní plochy doporučujeme před lepením odmastit. Různé drátky a tyčinky nejsou přiloženy.

Parts slightly distorted and bent owing to temperature changes or due to material aging can be straightened to requested shape by hot water or hot air jet (hair dryer). This process can be repeated till result is entirely satisfactory. For best result use cyanoacrylate glue! Ungreasing contact areas is recommended before gluing. Wires and rods not included.

Visit our official website and e-shop at
www.specialhobby.eu
www.facebook.com/specialhobby/

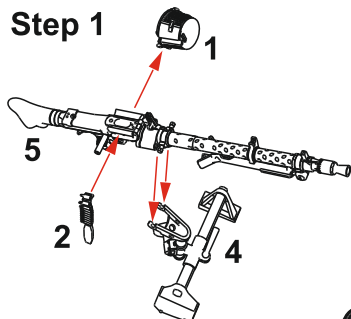
Special Hobby offer for 1/35 Zündapp KS 750 kit as well:

129-P35034 Zündapp KS 750 Wheels
129-P35036 Zündapp KS 750 Metal
Transport Boxes

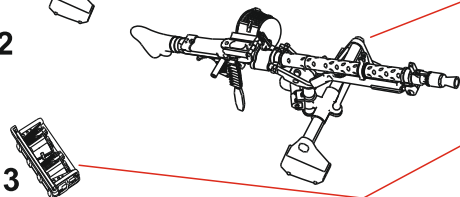


129-P35037 Zündapp KS 750 Headlights,
drawbar and other improvements

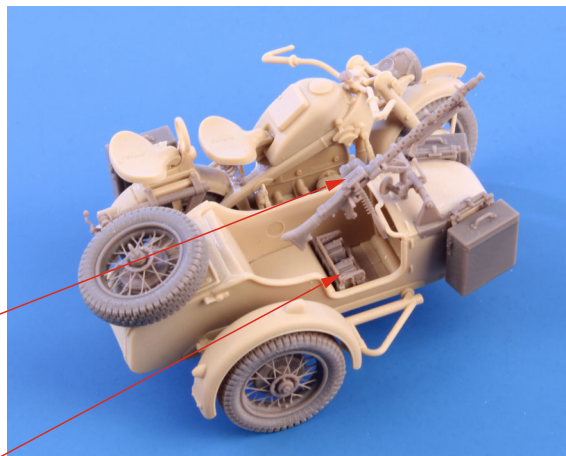
Step 1



Step 2



Assemble the machine gun and install it according to instructions.
Glue the magazine box in front of the sicare seat. Dry fit them first.
Slepte kulomet a instalujte jej podle návodu stavebnice.
Schránku s náhradními zásobníky přilepte před sedačku sidecaru.
Díly nejdříve vyzkoušejte na sucho.



Special Hobby offers high quality 1/35 3D printed German firearms,
more at www.specialhobby.eu

Special Hobby nabízí 1/35 3D tištěné
německé palné zbraně
ve vysoké kvalitě,
více na www.specialhobby.eu

