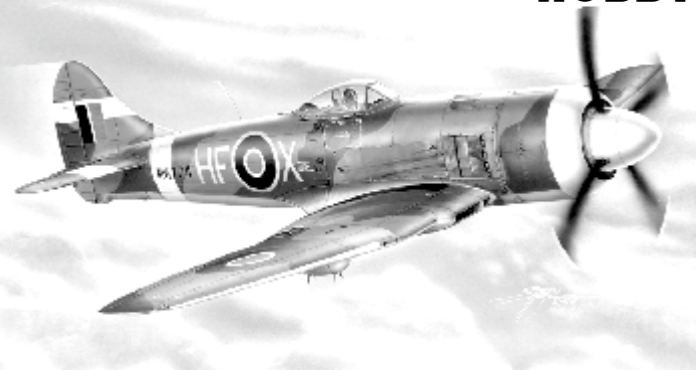


SH72103

Special HOBBY



Hawker Tempest Mk.V

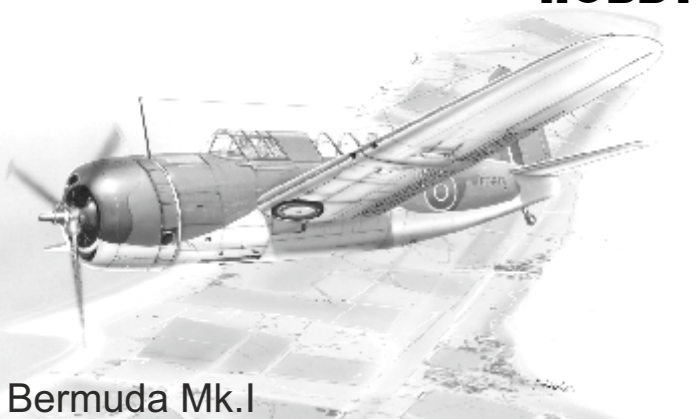
SH72154



Sea Harrier FA.2 "Hi-Tech"

SH72191

Special HOBBY



Bermuda Mk.I

SH72204

Special HOBBY



Westland Whirlwind Mk.I

SH72227

Special HOBBY



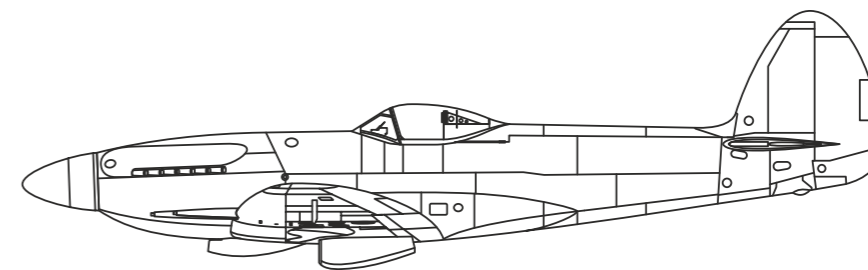
Supermarine Spitfire Mk.21

SH72234

Special HOBBY



B&P Balliol T.2



Supermarine Spitfire Mk.24
"The Last of The Best"

GB

Spitfire variant development is not paradox free. The development in fact ran in two separate lines. Some of the Spitfire versions were developed as emergency solutions for current enemy's air superiority (for instance Mk.IX or Mk.XII). Other versions came through long development process such as Mk.VIII or Mk.XVIII and also version Mk.21. The development of this version had been started in 1942. This version was to be equipped with Griffon 61 engine and new wing designated "type Y". This wing featured higher structural strength, higher area and bigger ailerons. Due to higher speeds the original Spitfire's elliptical wing didn't have appropriate characteristics, and also troubles with aileron effectiveness occurred on the later version Spitfires. New wing's standard armament consisted of four 20 mm cannons. The undercarriage was also modified and it improved taxiing and allowed the five bladed propeller of bigger diameter to be used. The structural changes were so large that even new name Victor was in consideration for this aircraft. The first prototype of Mk.21 version DP851 that was first flown in May 1943 was in fact older, many times modified Spitfire that served for development of newer versions. This machine differed from the production ones by extended wing tips and other details similarly to the second prototype PP139. On June 6, 1943 RAF ordered large production series of Spitfire Mk.21 (order no. B.981687/39 calling for 1850 pcs.). The first production machines produced by South Marston plant were delivered in January 1944. These machines encountered stability issues, though. These were so great that the production was halted until the latter were resolved at the end of 1944. The modifications consisted of elevators with new metal covering and modified trim tabs. Only then the production was run again. The production stopped again when it reached 1200 production machines, this time it was due to the end of the war in Europe. Nevertheless, the Spitfire development continued with Mk.22 prototype PK312 being ready for trials in March 1945. This version featured lowered fuselage and tear drop shaped canopy. The low fuselage caused the stability issues, again and therefore subsequent prototypes were trialed with larger tail planes that featured all metal covering. These new tail planes became standard for the production machines (and were the same as on the Spiteful version that was developed in parallel). 278 machines of this version were produced at all. The last production version was Mk.24 that was externally same as Mk.22. Due to RAF's need of versatile fighter-attacker; the new version was equipped with new pylons for more rockets. The combat range was slightly enhanced by addition of fuselage fuel tank, and due to the latter the radio compartment was moved farther into the fuselage. Some of the production machines received new cannons with shorter barrels. Around 80 machines of the last Spitfire version were produced with some of them even being modified on the production line from Mk.22 version (the sources vary in the particular quantities).

Spitfire Mk.24s were delivered to RAF No. 80 Squadron based in Germany. This squadron was moved to Hong Kong during 1948 and used their Spitfires up to mid 1950s and then they were handed over to Hong Kong (Fighter) Sqn. RHKAuxAF. Several machines were used by the Volunteer unit based in Singapore.

Wingspan: 11.36 m, Length: 9.96 m, Max. Speed: 724 km/h, Range/ with external fuel tanks: 1,460 km/ 2065 km, Service Ceiling: 13,110 m.

CZ

Vývoj verzí letounu Spitfire není prost paradoxů. Probíhal totiž prakticky po dvou liniích. Některé verze Spitfiru vznikly nouzově, jako bezprostřední reakce na momentální převahu protivníka. (Tak vznikly např. verze Mk.IX či Mk.XII). Jiné verze vznikaly dlouhodobým vývojem, jako např. verze Mk.VIII či Mk.XVIII. Mezi tyto verze patří i Mk.21. Vývoj této varianty se rozeběhl v roce 1942. Počítalo se s motorem Griffon 61 a s novým křídlem označovaným „type Y“. To bylo pevnější, s větší plochou a většími křídélky. Původní eliptické křídlo Spitfiru již nemělo vzhledem k vyšším rychlostem letu vhodné vlastnosti a u pozdních verzí Spitfiru s původním typem křídla se projevovaly problémy s účinností křídélek. V novém křídle byly standardní výzbrojí čtyři kanony ráže 20 mm. Upraven byl i podvozek, což zlepšilo vlastnosti při pojíždění a umožnilo použití pětিলísté vrtule o větším průměru. Rozsah změn v konstrukci byl tak velký, že se dokonce uvažovalo o novém bojovém jménu Victor. První prototyp nové verze Mk.21 DP851, zalétaný v květnu 1943, byl vlastně již několikrát přestavovaný Spitfire sloužící k vývoji nových verzí. Od sériových strojů se lišil zahrocenými konci křídel a dalšími detaily, podobně jako druhý prototyp PP139. RAF objednalo 6.6.1943 velkou serií Spitfirů Mk.21 (zakázka číslo B.981687/39 na 1850 ks). První sériové stroje, vyráběné závodem v South Marston, byly dodány v lednu 1944. U nich se ale objevily problémy s nestabilitou. Ty byly tak velké, že výroba byla až do jejich vyřešení na konci roku 1944 zastavena. Po úpravě vodorovné ocasní plochy, která dostala kovový potah a změněné balanční vyvážení se výroba opět rozeběhla. Byla však zastavena po vyrobení 120 kusů vzhledem ke konci války v Evropě. Vývoj Spitfiru ale pokračoval, v březnu 1945 byl ke zkouškám připraven prototyp verze Mk.22 PK312. Ta dostala snížený hřbet s kapkovitou kabinou. Nízký trup přinesl opět problémy se stabilitou. Proto byly na dalších prototypech odzkoušeny nové ocasní plochy větší plochou a s celokovovým potahem. Ty se staly standardem sériových strojů. (ocasní plochy byly shodné s ocasními plochami souběžně vyvíjeného typu Spiteful). Vyrobeno bylo 278 kusů této verze. Poslední verzí se stala Mk.24, která vnějškově odpovídala verzi Mk.22. Vzhledem k tomu, že RAF potřebovala spíše univerzální stíhací-útočný letoun, nesla tato verze nové závěsníky na větší počet raket. Zároveň byl montáží nádrží do trupu prodloužen dolet (díky tomu se přesunula radiostanice a dvířka jejího obslužného otvoru na trup). Část vyrobených strojů dostala i novější typ kanonů s kratšími hlavními. Poslední verze Spitfiru bylo vyrobeno kolem osmdesáti kusů, část z nich byla přitom upravena z rozpracovaných Mk.22 přímo na výrobní lince (prameny se liší v přesných počtech). Verzi Mk.24 byla vyzbrojena jen No.80 sqn. RAF. Ta sloužila nejprve v Německu, během roku 1948 byla převelena do Hong Kongu. Své Spitfiry používala do poloviny padesátých let, pak je předala Hong Kong (Fighter) Sqn. RHKAuxAF, několik kusů používala i dobrovolnická jednotka v Singapuru.

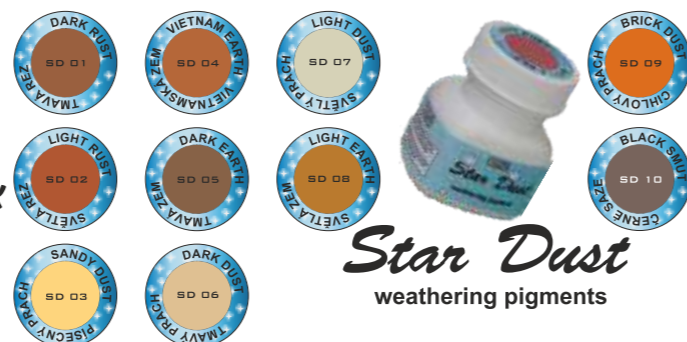
rozpětí: 11,36 m , délka: 9,96 m, max. rychlost: 724 km/h, dolet / dolet s přídatnými nádržemi: 1460 km / 2065 km, , dostup: 13110 m,

USE CMK TOOLS AND WEATHERING PIGMENTS FOR YOU KITS.

H1010 HANDLE FOR OUR SAWS
- PRICELESS TOOL FOR RESIN
PARTS ADJUSTMENT

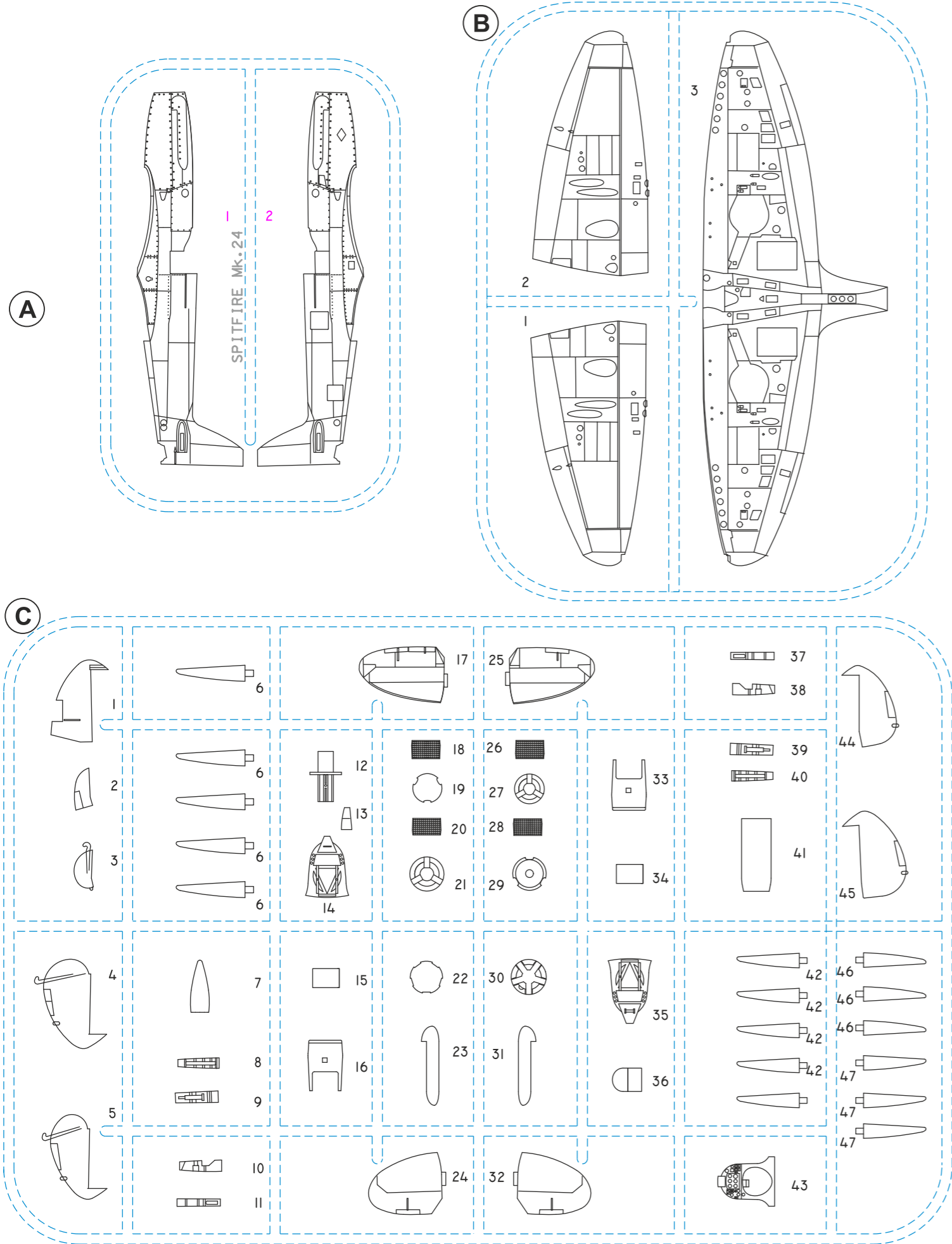


H1011 CMK SANDING STICK
- FOUR DIFFERENT GRIT
OF SANDING PAPERS ON
ONE SANDING STICK.



Star Dust
weathering pigments

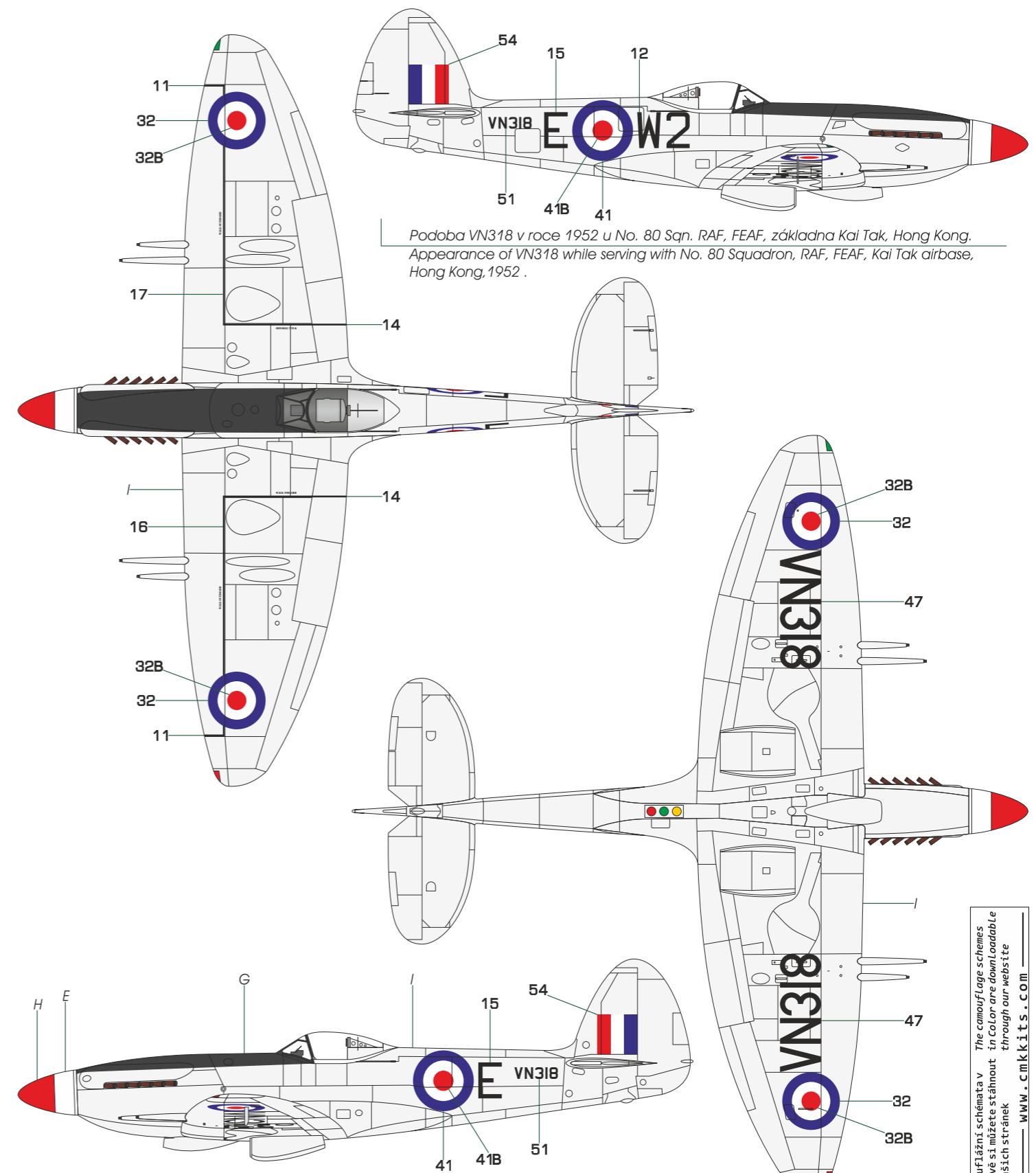
DÍLY - PARTS - TEILE - PIECES



Spitfire F.24, VN318 / W2-E, No. 80 Sqn. RAF, FEAF, základna Kai Tak, Hong Kong, 1952. Stejný letoun jako v předchozí kamufláži létal později se změněným kódovým písmenem a nastříkaný hliníkovou barvou.

Spitfire F.24, VN318 / W2-E, RAF No. 80 Squadron, FEAF, Kai Tak airbase, Hong Kong, 1952. Same machine as in Camo D. Later in its career this machine received aluminum dope on all surfaces and new code letter.

CAM. E



Podoba VN318 v roce 1952 u No. 80 Sqn. RAF, FEAF, základna Kai Tak, Hong Kong.
Appearance of VN318 while serving with No. 80 Squadron, RAF, FEAF, Kai Tak airbase, Hong Kong, 1952.

Podoba VN318 v roce 1955 u Hong Kong Sqn. RHKAuxAF, základna Kai Tak, Hong Kong.
Appearance of VN318 while serving with Hong Kong RHKAuxAF Squadron, Kai Tak airbase, Hong Kong, 1955.

- E Bílá White H1/C1
- G Černá Black H2/C2
- H Červená Red H3/C3
- I Stříbrná Silver H8/C8

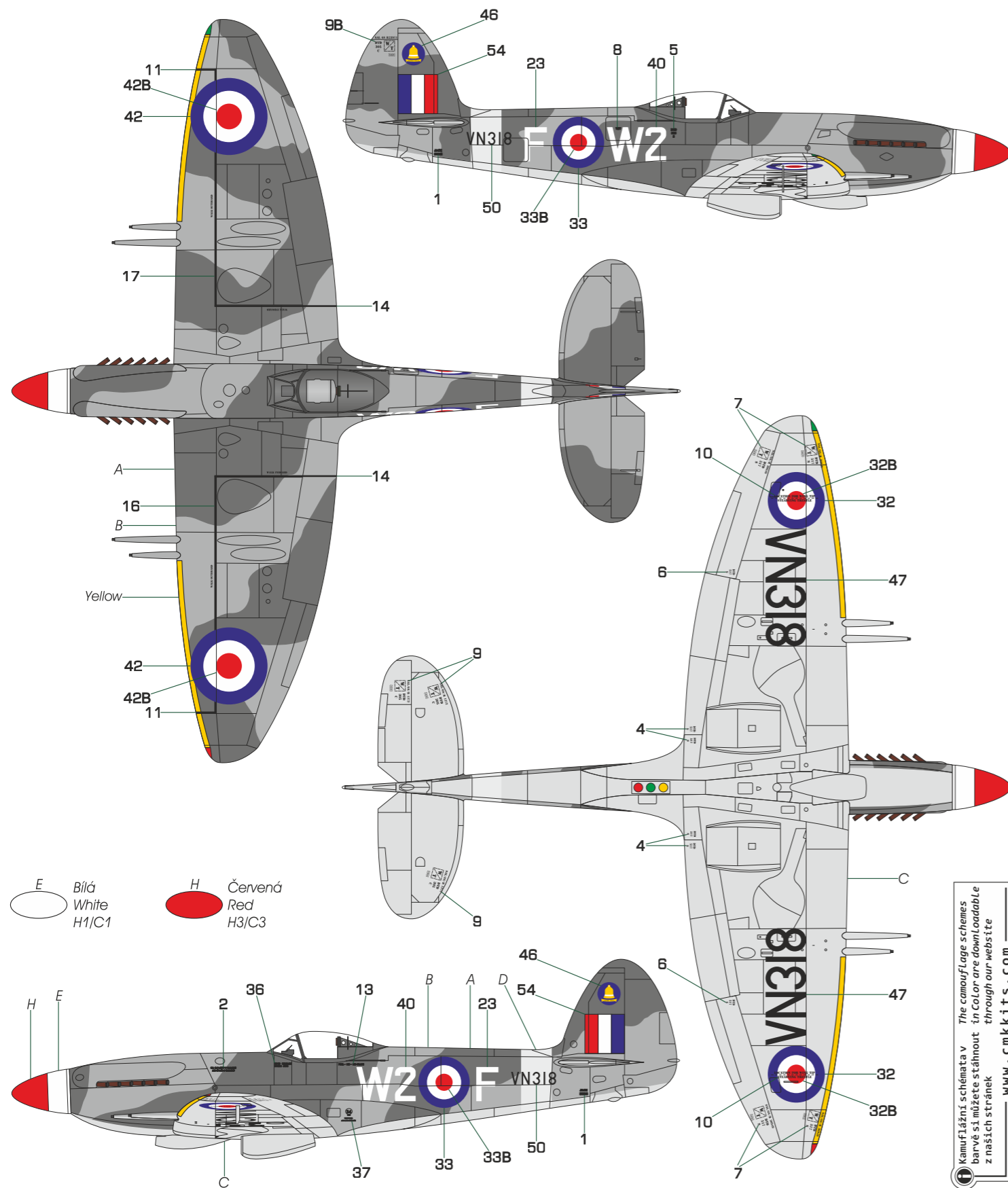
Kamuflažní schémata v barvě si můžete stáhnout z našich stránek
 The camouflage schemes in color are downloadable through our website
www.cmkkits.com



Spitfire F.24, VN318 / W2-F, No. 80 Sqn. RAF, FEAF, základna Kai Tak, Hong Kong, 1949. Po vylodění jednotky z HMS Ocean létal VN318 kamuflovaný.

Spitfire F.24, VN318 / W2-F, RAF No. 80 Squadron, FEAF, Kai Tak airbase, Hong Kong, 1949. When the squadron disembarked from HMS Ocean, VN318 still carried camouflage pattern.

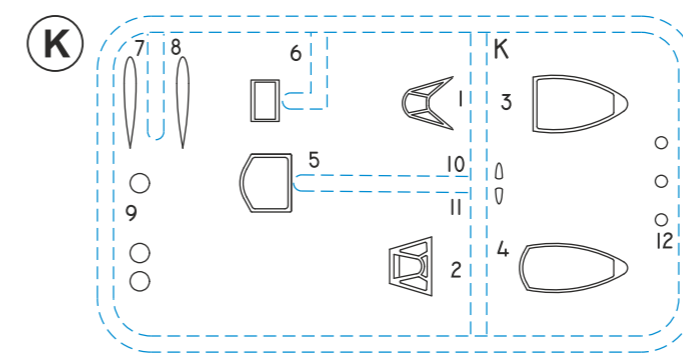
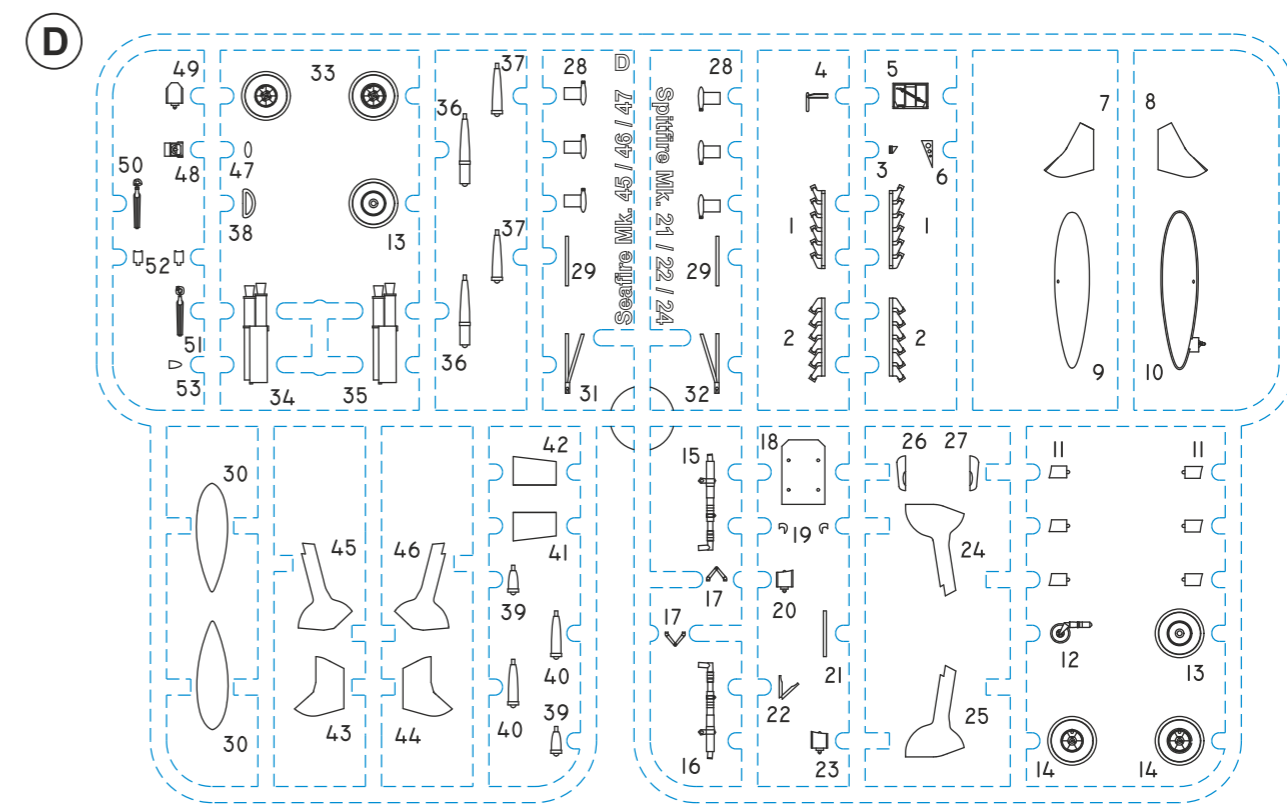
CAM. D



E Bílá / White H1/C1
H Červená / Red H3/C3

A Tmavá zelená / Dark Green H73/C23 FS 34079
B Oceánská šedá / Ocean Grey C362 FS 36152
C Středně mořská šedá / Medium Sea Grey H335/C335 FS 36270
D Nebeská modrá / Sky H47/C26 FS 35622

Kamuflační schémata v barvě si můžete stáhnout z našich stránek www.cmkkits.com



Barvy GUNZE/ GUNZE Colour No.

A Černá / BLACK	H12/C33
B Opálený kov / BURNT IRON	H76/C61
C Barva pneu / TIRE BLACK	H77/C137
D Šedozelená / GREY GREEN	C364
E Hliníková / ALUMINIUM	MC218
F Tmavý kov / DARK IRON	MC214
G Hnědočervená / RED BROWN	+80% H47/C41 +20% H92/C49

+ other colours on pages 9-13 (camouflage)/
 + další odstíny barev na stranách 9-13

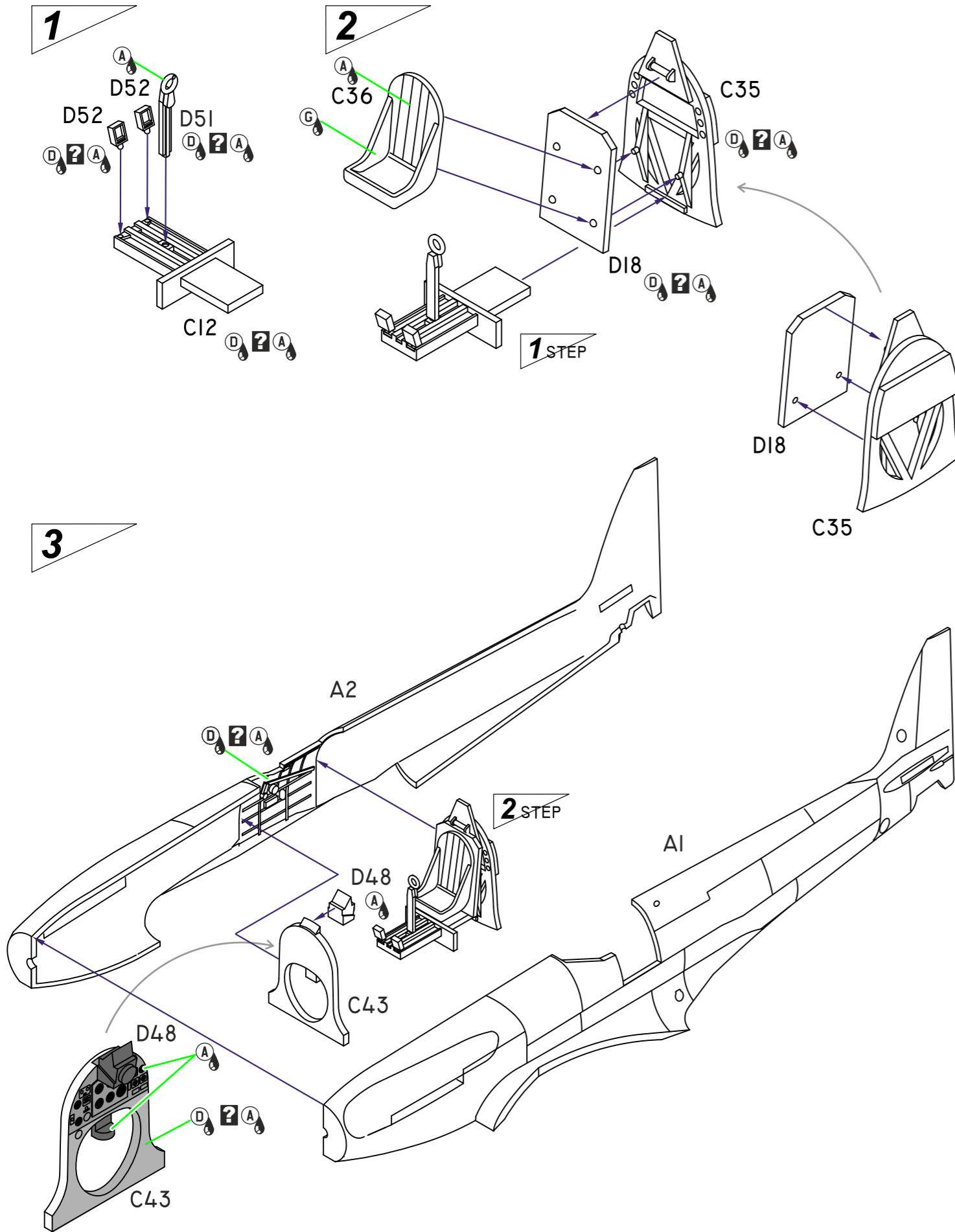
Pokud chcete vylepšit svůj model Supermarine Spitfire Mk.24 zakupte si zvlášť prodávané barvené lepty MPM Production kat. čísla K72023. Lepty žádejte u svého obchodníka nebo je objednávejte na www.cmkkits.com.

If you want to enhance the level of details of your Supermarine Spitfire Mk.24 kit purchase separately sold MPM Production Color Photo-etched parts cat. no. K72023. Ask your local retailer or order them at www.cmkkits.com.

SYMBOLS

MOŽNOST VOLBY OPTIONAL NACH BELIEBEN OPTION	POUŽÍT KYANOAKRYLÁTOVÉ LEPIDLO INSTANT CYANOACRYLATE GLUE ZYANOAKRYLÄTKLEBER ADHESIF CYANOACRYLAT	OHNOUT BEND BIEGEN COURBER	ZHOTOVIT NOVÉ SCRATCH BUILD FERTIGSTELLEN ACHEVER	ŘEZAT/VRTAT CUT OFF/DRILL ENTFERNEN DETACHER	NATRÍT COLOUR FARBEN PEINDRE
---	---	----------------------------	---	--	------------------------------

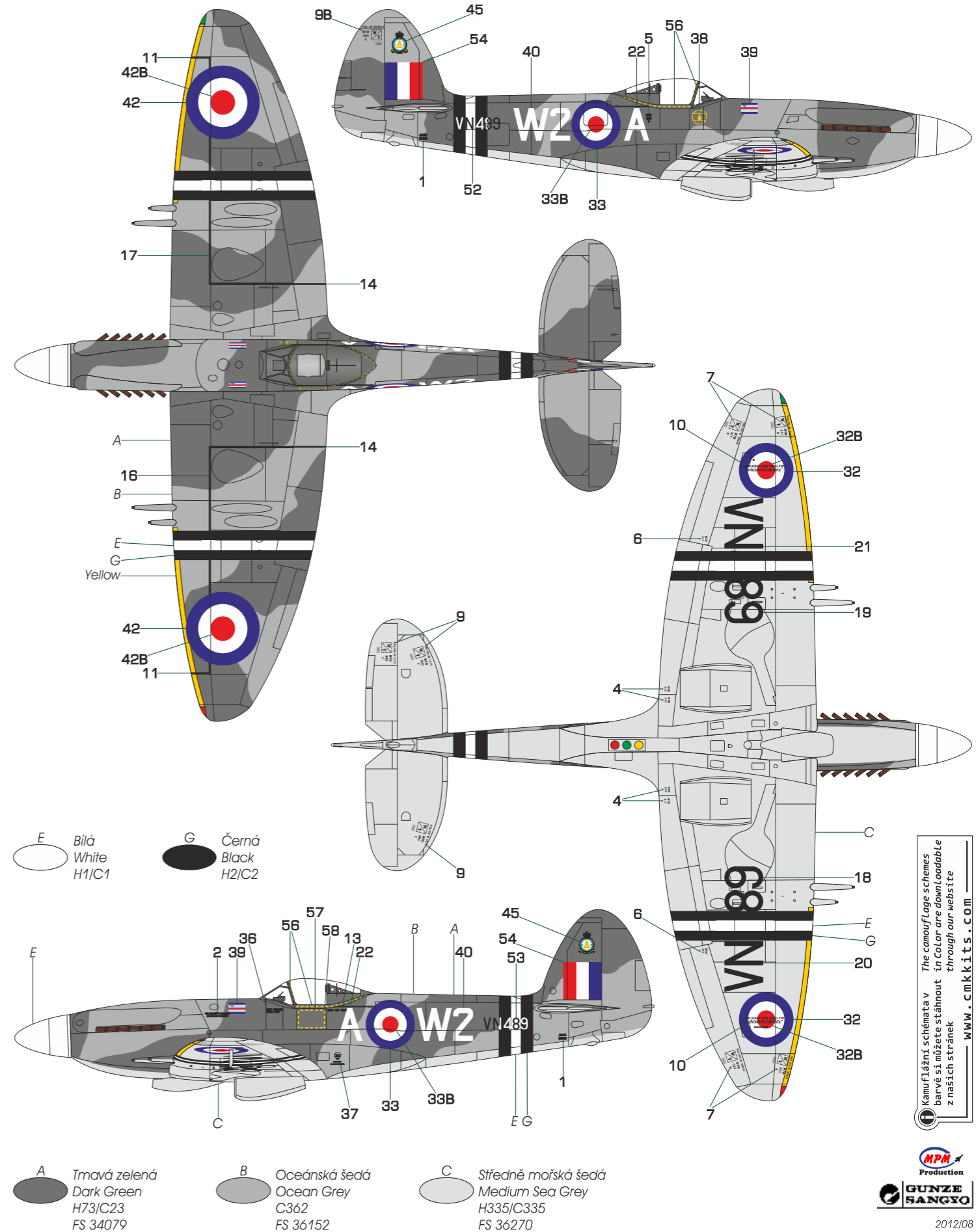
SESTAVA - ASSEMBLY - BAUANLEITUNG - ASSEMBLAGE



Spitfire F.24, VN489 / W2-A, No. 80 Sqn. RAF, FEAF, základna Kai Tak, Hong Kong, 1951. Stroj velitele squadrony nesl, jako ostatní stroje jednotky černobílé pruhy. Toto identifikační označení bylo na letadla nanášeno po vypuknutí Korejské války a sloužilo k rychlému odlišení vlastních strojů od strojů nepříjemného souseda – komunistické Číny.

Spitfire F.24, VN489 / W2-A, RAF No. 80 Squadron, FEAF, Kai Tak airbase, Hong Kong, 1951. Squadron CO's mount, so as the other squadrons' machines, carried black and white stripes. These ID markings had been applied just after the Korean War broke out and it served for quick friend or foe (Communist China – the unpleasant neighbor) identification.

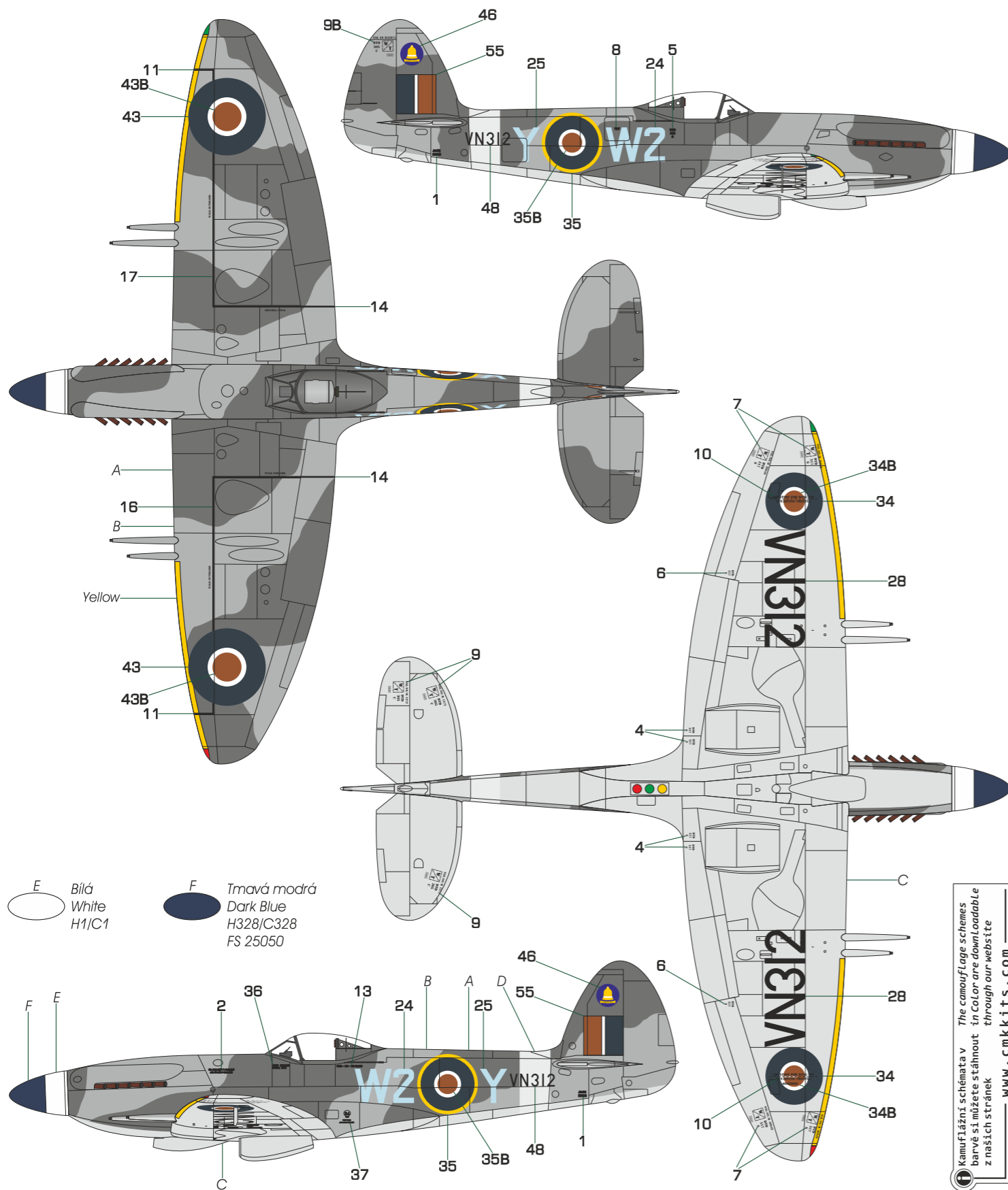
CAM. C



Kamufiační schémata v barvě si můžete stáhnout z našich stránek WWW.CMKKITS.COM
 The camouflage schemes in color are downloadable through our website WWW.CMKKITS.COM



CAM. B



E Bílá
White
H1/C1

F Tmavá modrá
Dark Blue
H328/C328
FS 25050

A Tmavá zelená
Dark Green
H73/C23
FS 34079

B Oceánská šedá
Ocean Grey
C362
FS 36152

C Středně mořská šedá
Medium Sea Grey
H335/C335
FS 36270

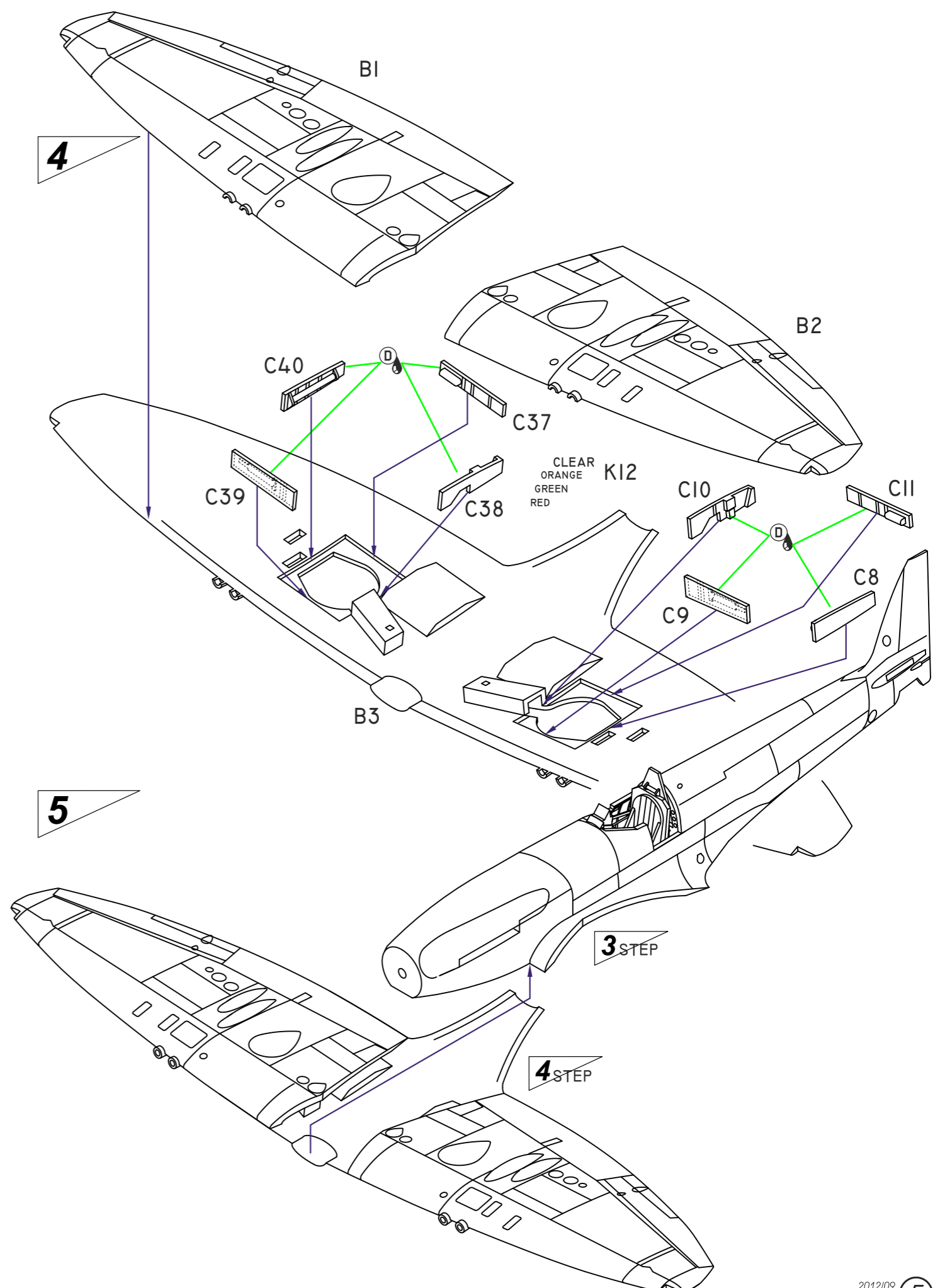
D Nebeská modrá
Sky
H47/C26
FS 35622

Kamuflažní schémata v
barvě si můžete stáhnout
z našich stránek
through our website
www.cmkkits.com



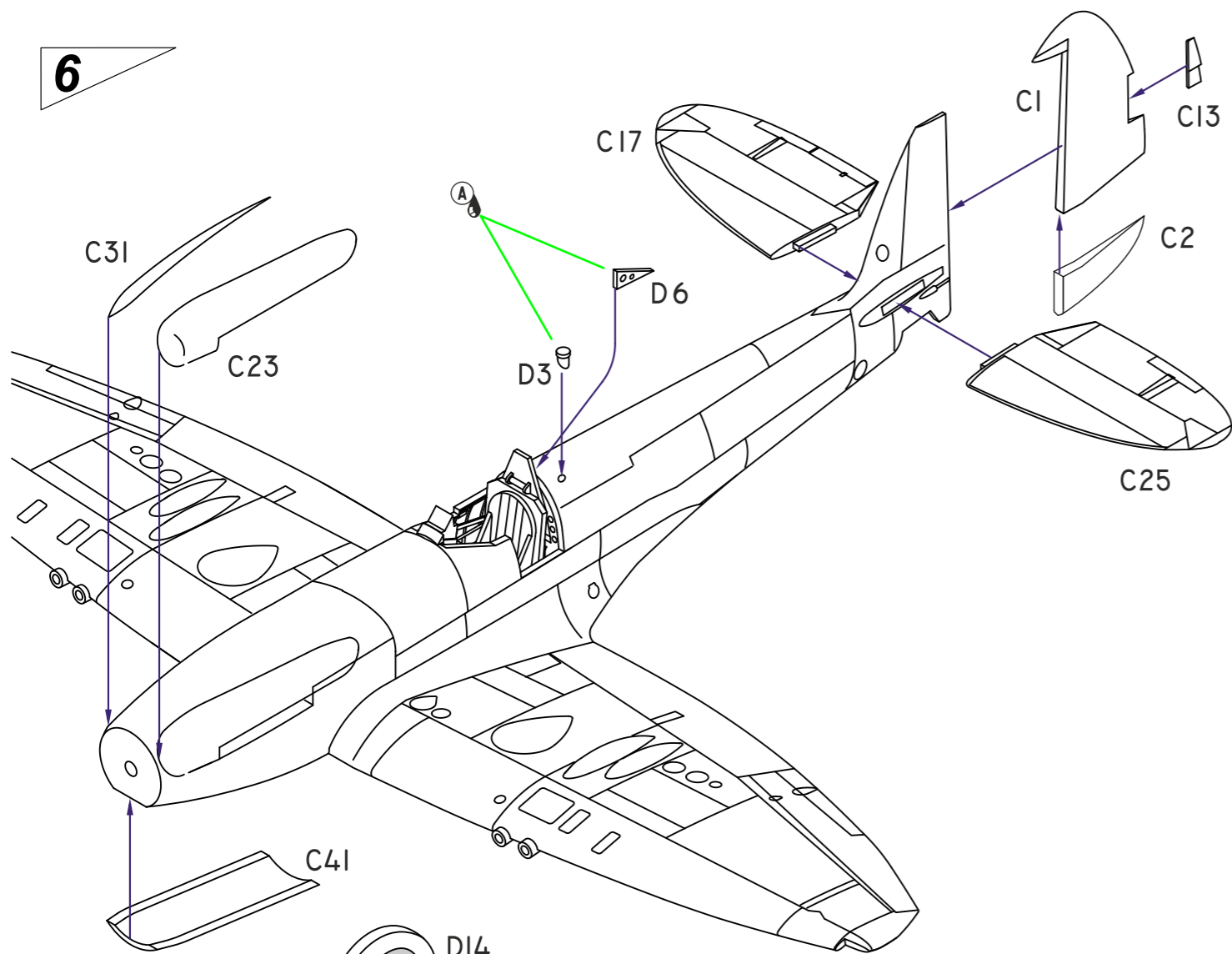
2012/08

SH72233 Spitfire F Mk.24

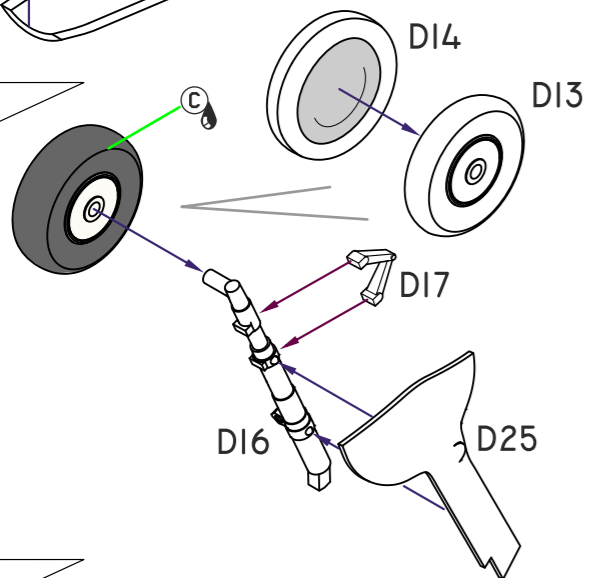


SH72233 Supermarine Spitfire F. Mk.24 5

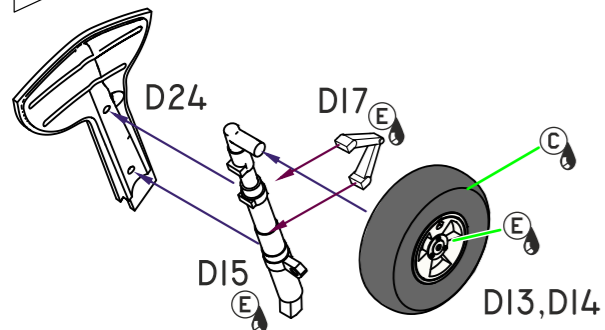
6



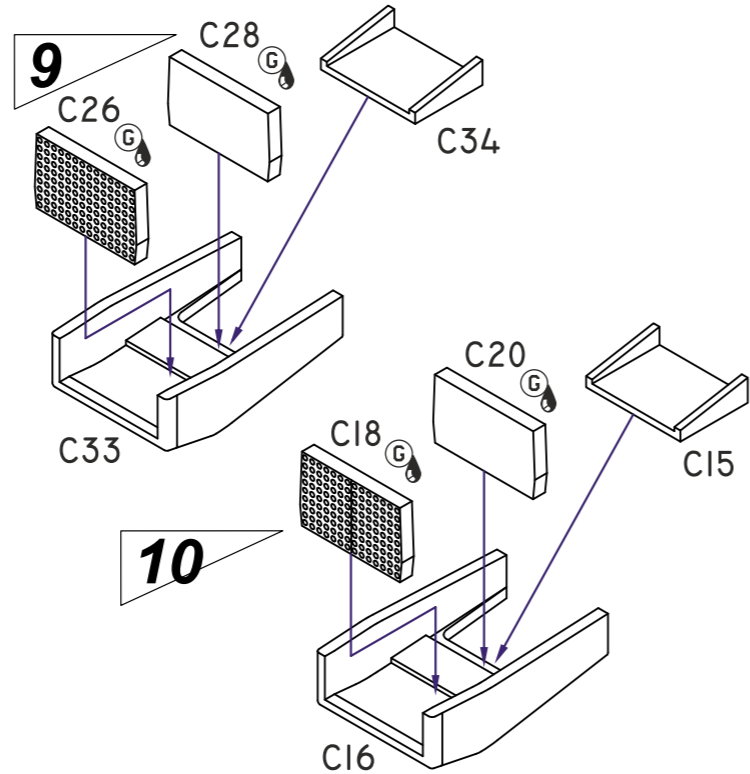
7



8



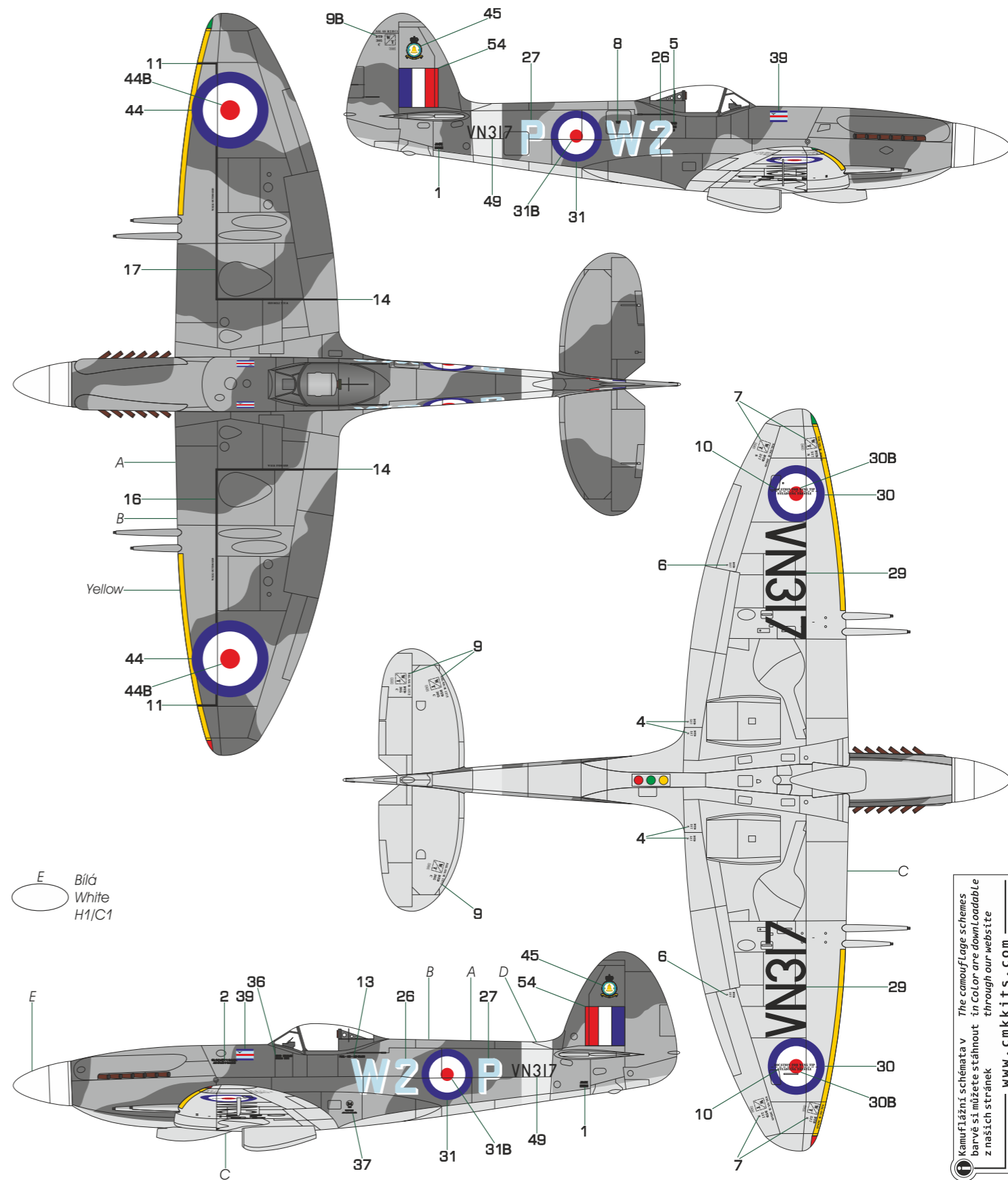
10



Spitfire F.24, VN317 / W2-P, No. 80 Sqn. RAF, BAFO, základna Gütersloh, britská okupační zóna, Německo, 1948-49. Stroj velitele squadrony byl ozdoben nejen vlajčkou velitele pod kabinou, ale měl znak squadrony na kýlovce a stínovaná písmena trupového kódu.

Spitfire F.24, VN317 / W2-P, RAF No. 80 Squadron., BAFO, Gütersloh airbase, British occupation zone, Germany, 1948-49. Squadron CO's mount not only his pennant under cockpit but also squadron badge on the fin and code letters with drop shadows.

CAM. A



E
Bílá
White
H1/C1

A
Tmavá zelená
Dark Green
H73/C23
FS 34079

B
Oceánská šedá
Ocean Grey
C362
FS 36152

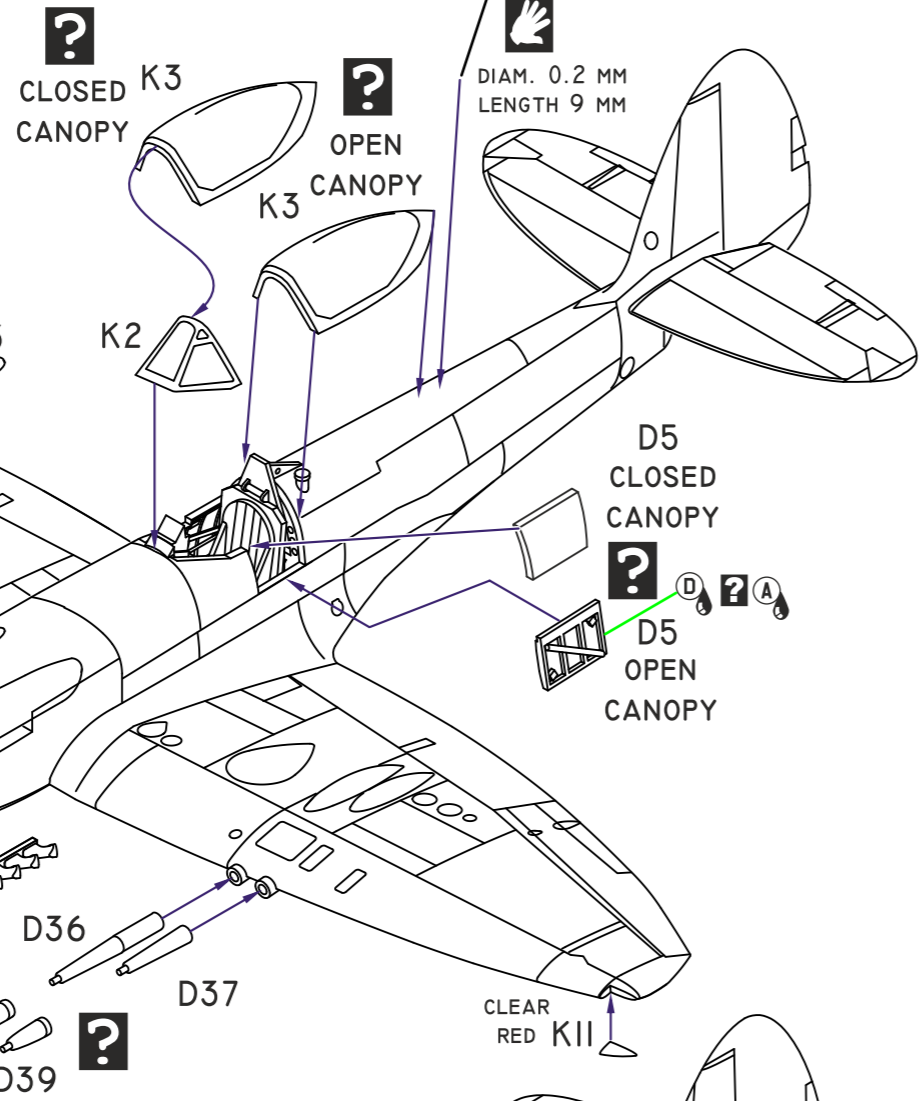
C
Středně mořská šedá
Medium Sea Grey
H335/C335
FS 36270

D
Nebeská modrá
Sky
H47/C26
FS 35622

Kamuflažní schémata v barvě si můžete stáhnout z našich stránek
 The camouflage schemes in color are downloadable through our website
 WWW.CMKKITS.COM



13



K10
CLEAR
GREEN

D39

D40
CAM. C

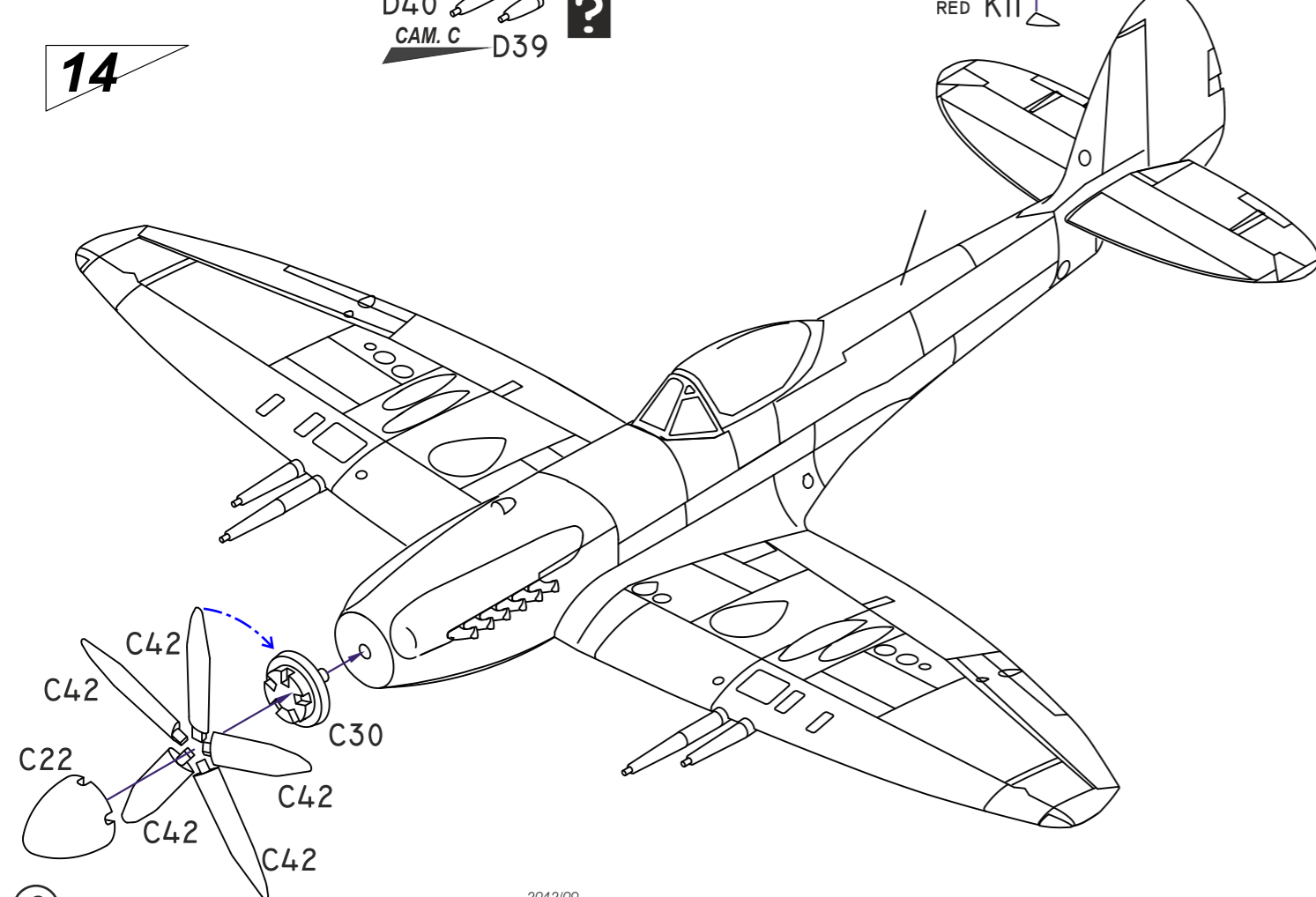
D2

D40
CAM. C

D39

CLEAR
RED K11

14



C42

C22

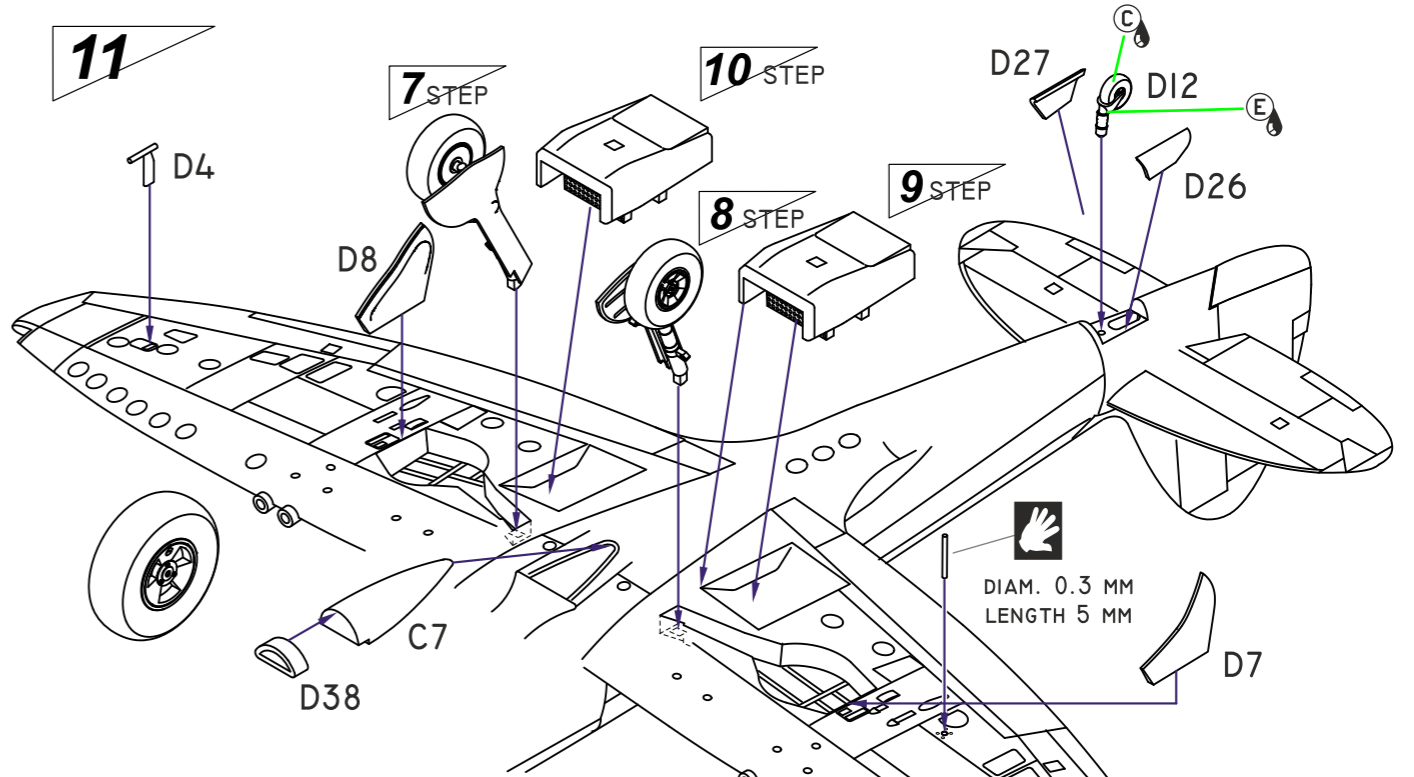
C42

C42

C42

C30

11



12

