

4325
1/48

Folland Gnat T.1
Interior set for Airfix kit



Visit an official website and e-shop at
www.cmkkits.com

Polyurethane parts PUR

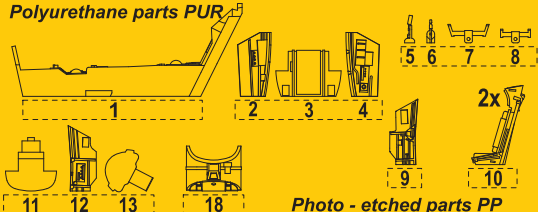


Photo - etched parts PP



Díly ohnuté popř. pokroucené vlivem teplotních změn a stárnutí materiálu, mohou být narovnány do požadovaného tvaru pomocí proudu teplé vody nebo vzduchu (fén na vlasy). Různé drátky a tyčinky nejsou přiloženy.
K lepení použijte kyanoakralátové lepidlo.
Kontaktní plochy doporučujeme před lepením odmastit.

Parts slightly distorted and bended owing to temperature changes or due to material ageing can be straightened to requested shape by hot water or hot air jet (hair dryer).
For best results gluing use cyanoacrylate glue. Contact areas ungrease is recommended before gluing

OSTATNÍ SETY / OTHER SETS 1/48

- 4315 GBU-12 Paveway II Laser Guided Bomb (2 pcs)
- 4316 GBU-24 Paveway III Laser Guided Bomb (2 pcs)
- 4320 A6M2-N Rufe - Interior set for Hasegawa kit
- 4321 A6M2-N Rufe - Engine set for Hasegawa kit
- 4322 Spitfire Mk.Vb - Interior set for Airfix kit
- 4323 Spitfire Mk.Vb - Armament set for Airfix kit

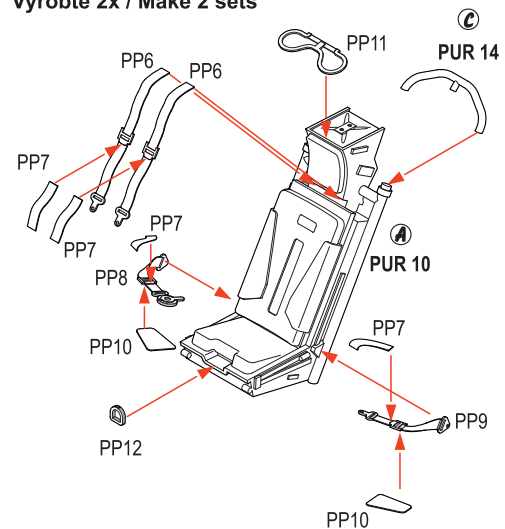
BARVY / COLORS

HUMBROL

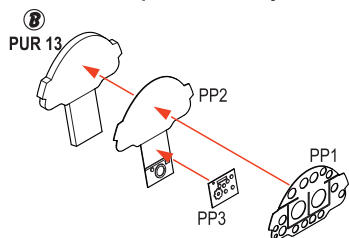
Ⓐ Šedozelená / Grey green	78
Ⓑ Černá / Black	33
Ⓒ Bílá / White	24
Ⓓ Červenohnědá / Redbrown	160

1. Sestavení sedaček / Seats assembly

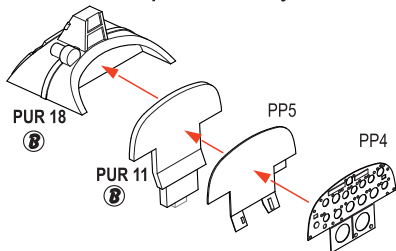
Vyrobte 2x / Make 2 sets



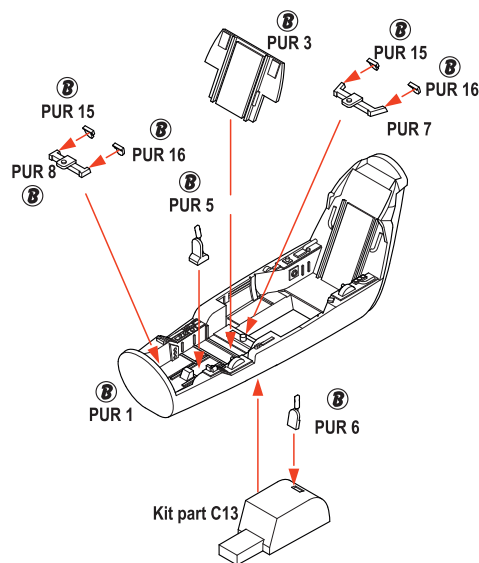
2. Sestavení přední přístrojové desky Front instrument panel assembly



3. Sestavení zadní přístrojové desky Rear instrument panel assembly



4. Sestavení kokpitu / Cockpit assembly



5. Dokončení kokpitu / Cockpit final assembly

