

F-86K Sabre Dog 'Dutch, Italian and Norwegian'

GB

From 1951 the USAF Air Defense Command began receiving the high performance F-86D Sabre Dog all weather interceptor. The single seat aircraft, equipped with radar, a fire-control system, and rockets, was deemed the best solution for American territorial protection against possible Soviet bomber raids. A similar threat was perceived by NATO member states. Because European all-weather interceptor performance of the period were unsatisfactory, the USAF approached the North American Company with a request to simplify the F-86D by removing the top secret fire-control system for 24 unguided rockets. These modified aircraft were to be delivered to European NATO states.

The original proposal included a crew of two, but the two seat conversion was eventually rejected since it would require a complex modification to the airframe, and surely would lower performance. The new interceptor, designated F-86K remained a single seater but didn't carry the retractable rocket tray. Its armament consisted of four 20 mm M-24A-1 cannon connected to the MG-4 fire-control system. Because of the armament change, the fuselage was enlarged to retain the centre of gravity. License production was passed to Fiat in accordance with the Mutual Defense Assistance Program.

North American built two prototypes designated YF-86K, and 120 production aircraft. These aircraft were subsidized by the US government, and they were delivered to the Dutch and Norwegian air forces. More aircraft were ordered by the US government from Fiat. These were also subsidized by the US, and the produced aircraft were delivered to the French, Italian and German air forces. Production at Fiat had started in 1955. Later, Italian produced aircraft received a longer-span slatted wing that corresponded to the US F-86L version, a modernized F-86D. These wings were retrofitted to older aircraft of both US and Italian production. All Dutch, and several other air forces' aircraft, were equipped with Sidewinder missile launchers. Later on, some F-86Ks were exported to the Turkish, Venezuelan and Honduran air forces. Because of the rift between Yugoslavia and the Soviet Union, some F-86Ks even flew with communist Yugoslavia.

Technical data of longer-span wing F-86K: Wingspan: 11.92m, Length: 12.48m, Max. Speed at sea level: 1114 km/h and at 12200m: 985 kmh, Max. Range: 1197km, Service ceiling: 15120m.

CZ

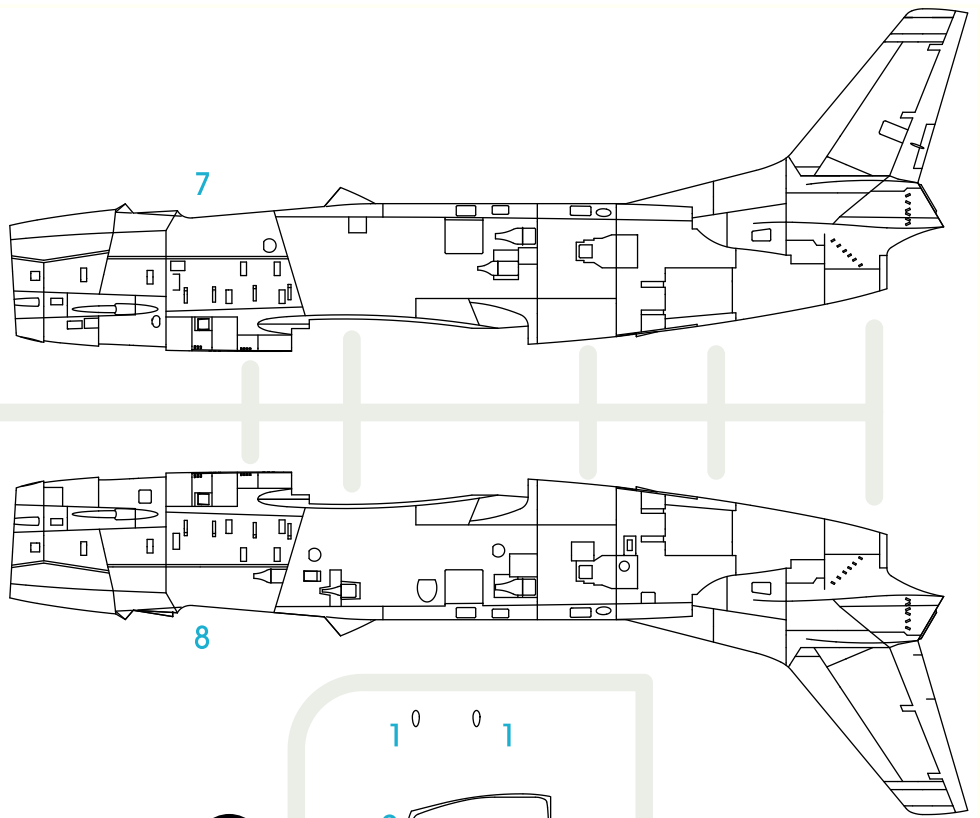
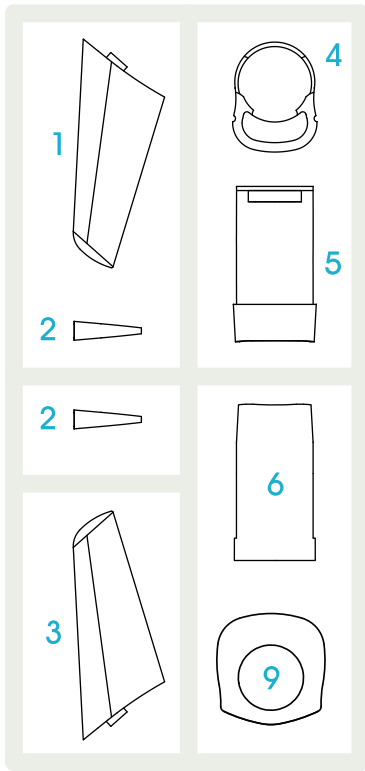
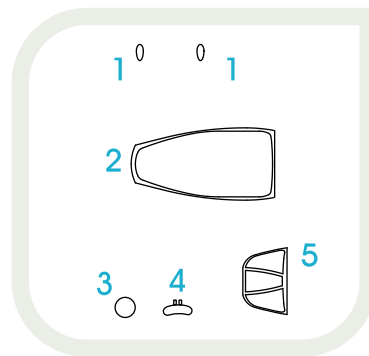
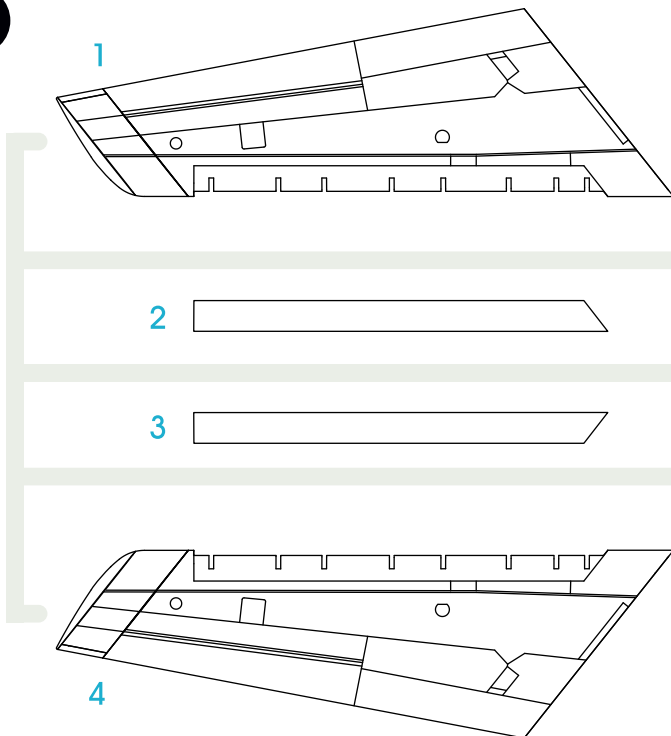
Od roku 1951 začaly jednotky protivzdušné obrany USA (Air Defense Command) dostávat vysokovýkonné stíhačky pro každé počasí F-86D Sabre „Dog“. Jednomístné stroje vybavené radarem, automatickým naváděním a raketovou výzbrojí představovaly tu nejlepší ochranu území USA před případnými nálety sovětských bombardérů. Stejně tak byly ale ohroženy evropské státy NATO. Protože tehdejší evropské stíhačky pro každé počasí nevyhovovaly výkonově, obrátilo se USAF na firmu North American s žádostí o zjednodušení F-86D tak, aby byly odstraněno velmi utajované automatické navádění spojené s odpalem raket. Takto upravený stroj měly dostávat evropské státy NATO.

Původní studie předpokládaly dvoučlennou osádku, rekonstrukce na dvoumístný stroj byla nakonec zamítnuta. Vedla by k poklesu výkonů a byla by velmi složitá. Nová stíhačka označená F-86K zůstala jednomístná, nenesla ale rakety. Dostala výzbroj čtyř kanónů M-24A-1 ráže 20 mm spojených s naváděcím systémem MG-4. Změna výzbroje vedla k prodloužení trupu kvůli zachování centráže. V rámci programu MDAP (Mutual Defense Assistance Program – Program pro podporu vzájemné obrany) byla licenční výroba předána firmě Fiat. U North Americanu postavili dva prototypy YF-86K a 120 sériových kusů. Ty financovala vláda USA a dostaly je letectva Holandska a Norska. Další stroje objednala vláda USA u Fiatu. Taktéž byly hrazeny USA, vyrobené letouny byly zařazeny do letectev Francie, Itálie a Německa. Fiat začal dodávat F-86K v roce 1955. Pozdější stroje italské výroby dostaly křídlo s větším rozpětím, které odpovídalo americké verzi F-86L (modernizovaný F-86D). Tyto křídla byly zpětně montovány i na starší stroje jak americké, tak italské výroby. Všechny holandské F-86K a část strojů jiných letectev dostaly během služby závěsníky na řízené střely Sidewinder.

Později se dostaly F-86K reexportem do letectev Turecka, Venezuely a Hondurasu. Díky roztržce se Sovětským Svazem a spolupráci s USA létaly F-86K dokonce v komunistické Jugoslávii.

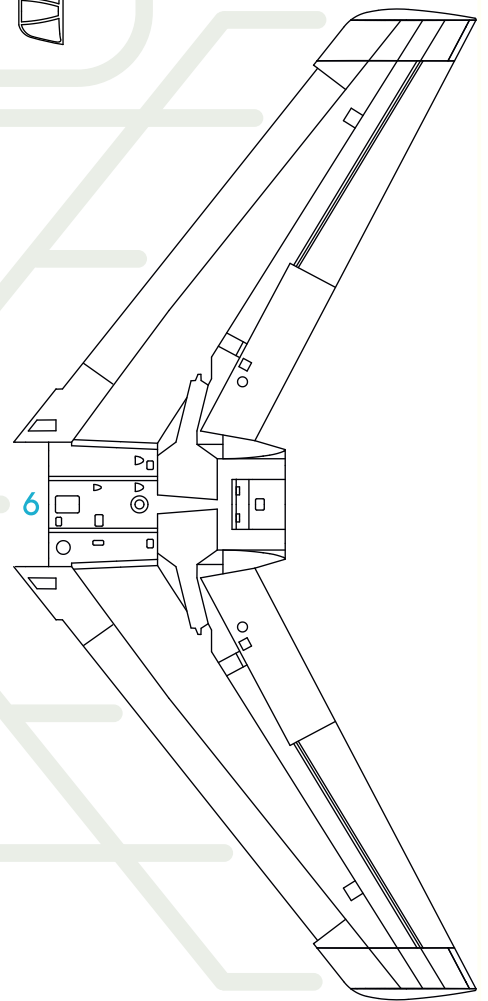
Technické údaje F-86K s delším křídlem:

Rozpětí: 11,92 m, délka: 12,48 m, max. rychlost/ u země: 1114 km/h / ve výšce 12 200 m: 985 km/h, max. dolet: 1197 km, dostup: 15 120 m

A**D****B**

5

5

**SYMBOLS**

MOŽNOST VOLBY
OPTIONAL
NACH BELIEBEN
OPTION



POUŽÍT KYANOAKRYLÁTOVÉ LEPIDLO
INSTANT CYANOACRYLATE GLUE
ZYANOAKRYLÁTKLEBER
ADHÉSIF CYANOACRYLAT



OHNOUT
BEND
BIEGEN
COURBER



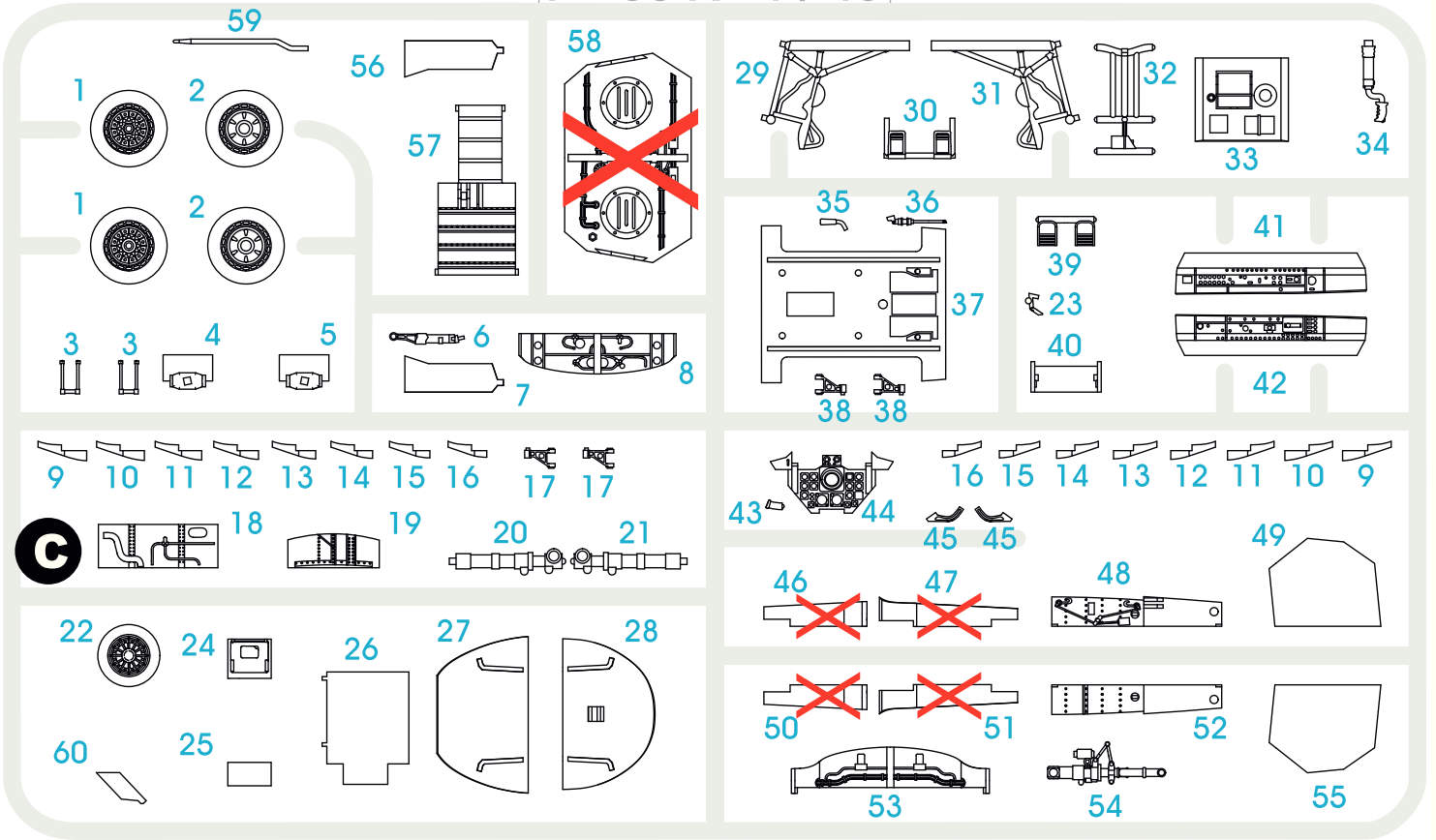
ZHOTOVIT NOVĚ
SCRATCH BUILD
FERTIGSTELLEN
ACHEVER



ŘEZAT/VRTAT
CUT OFF/DRILL
ENTFERNEN
DETACHER

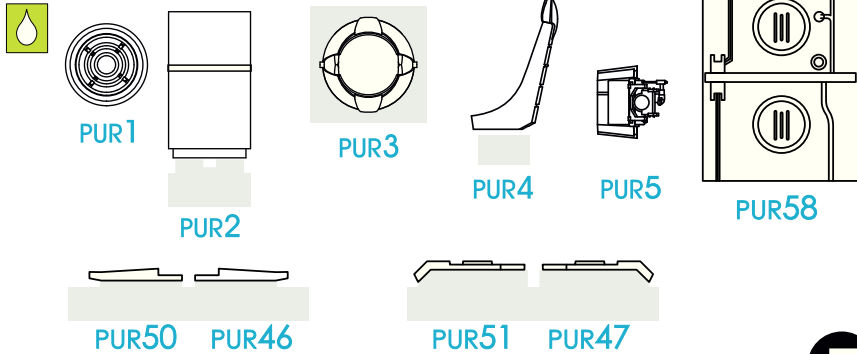
GSI **A**
colours code

NATŘÍT COLOUR
FARBEN
PEINDRE



(do not use parts C46, C47, C50, C51, C58)

PUR Parts



E

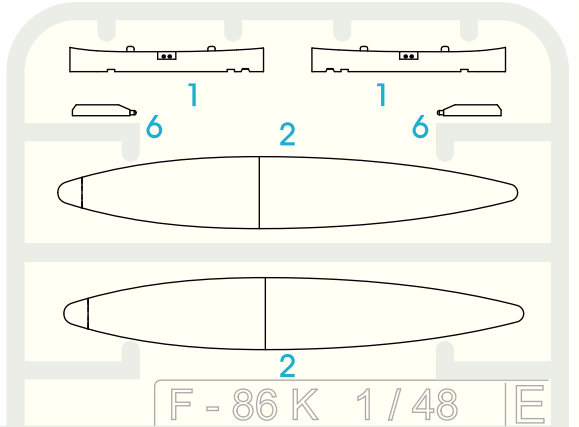
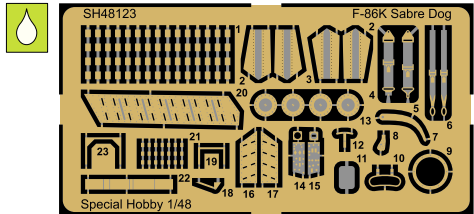


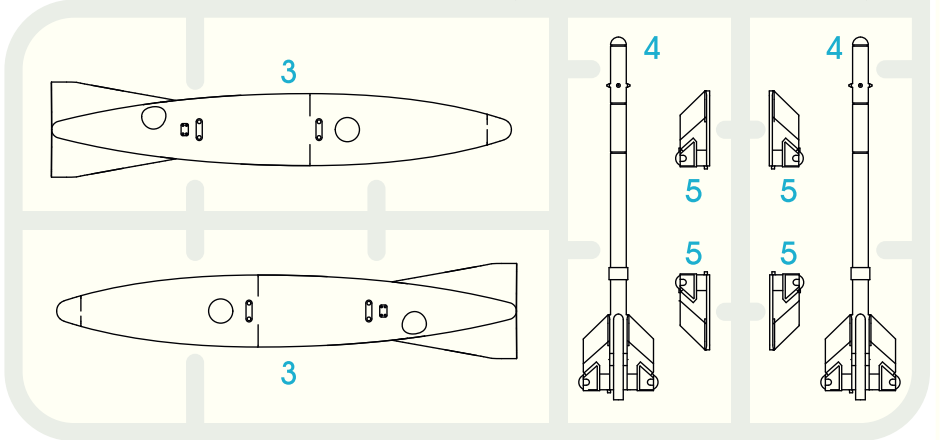
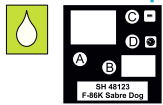
Photo-etched Parts

PE1-PE23



Film

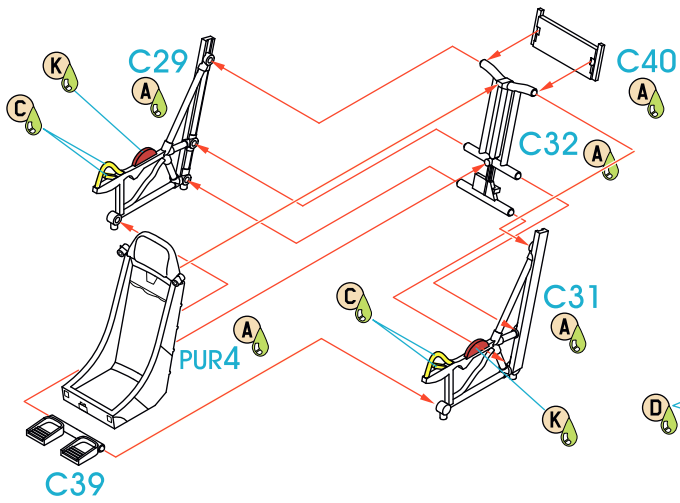
F



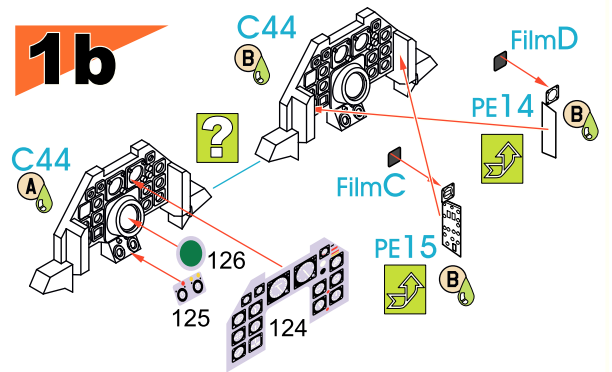
Barvy GUNZE/ GUNZE Colour No.

A Šedá/ GREY	H317/C317	E Zelená tm./ BRONZE GREEN	H302/C302	I Opálený kov/ BURNT IRON	H76/C61
B Černá/ BLACK	H12/C33	F Ocelová/ STEEL	H18/C28	J Barva plátna/ SAIL	H85/C45
C Žlutá/ YELLOW	H4/C4	G Barva pneu/ TIRE BLACK	H77/C137	K Červená/ RED	H3/C3
D Hliníková/ ALUMINIUM	MC218	H Chromová stříbrná/ CHROM SILVER	MC211		

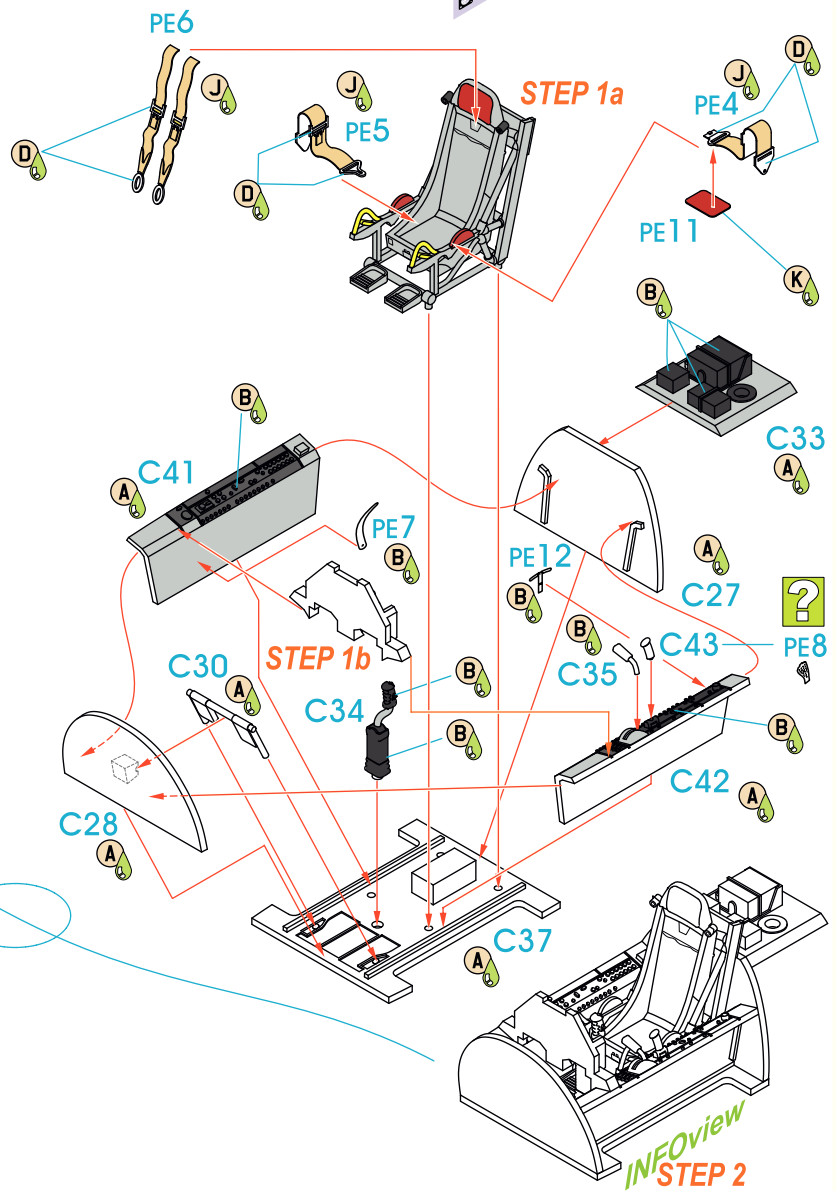
1a



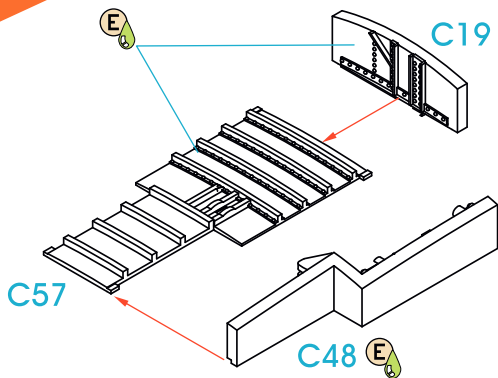
1b



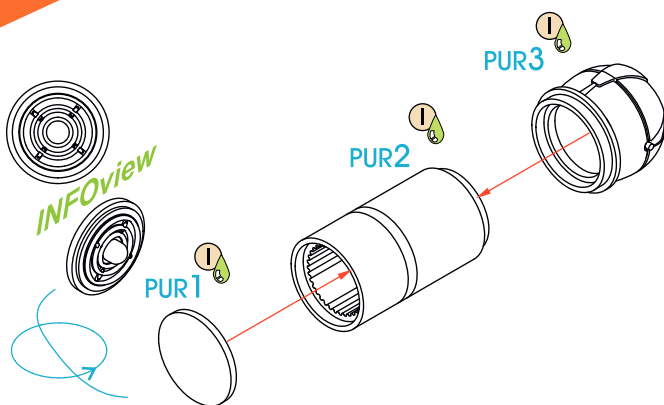
2



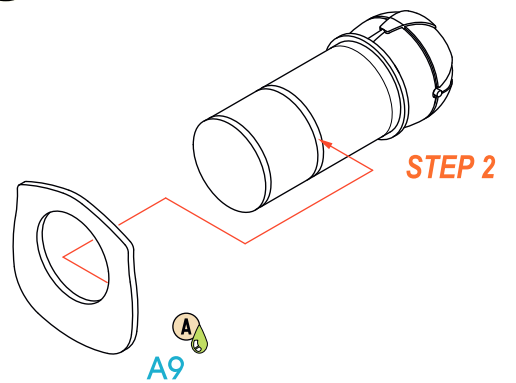
3



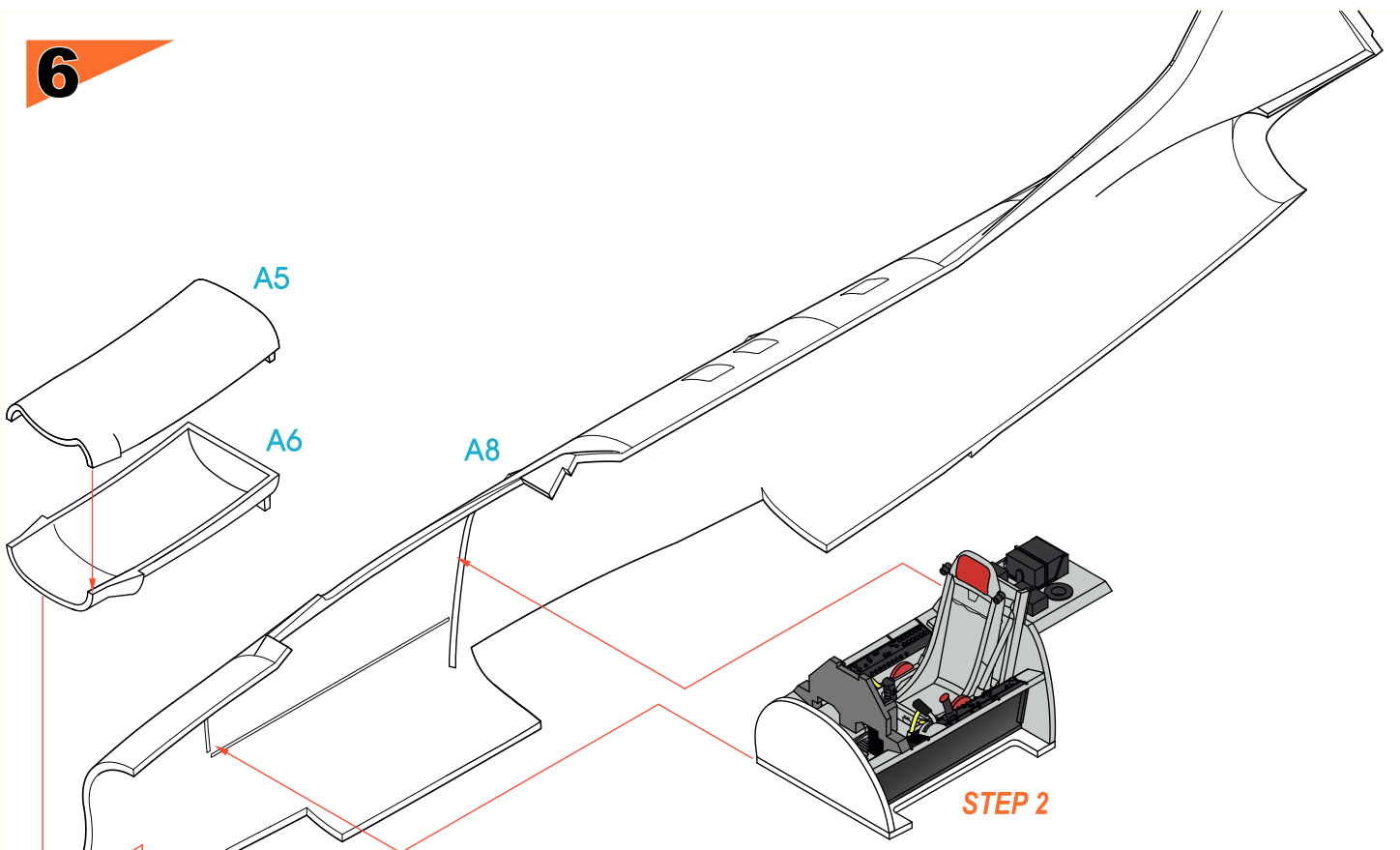
4



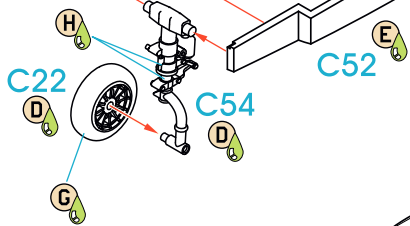
5



6

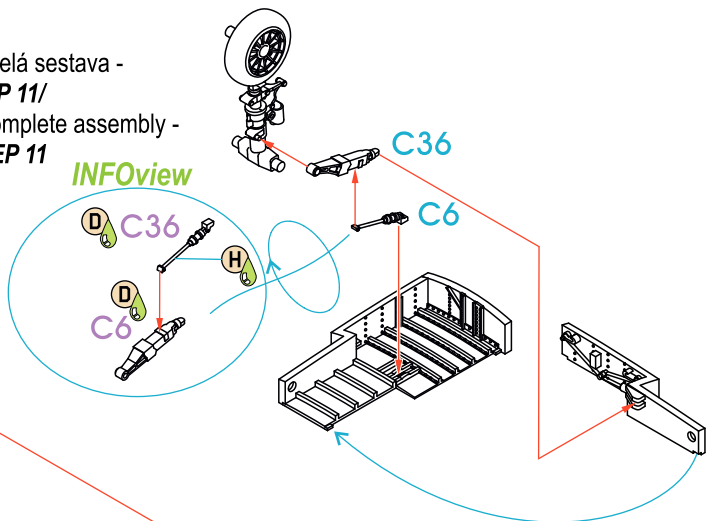


STEP 3

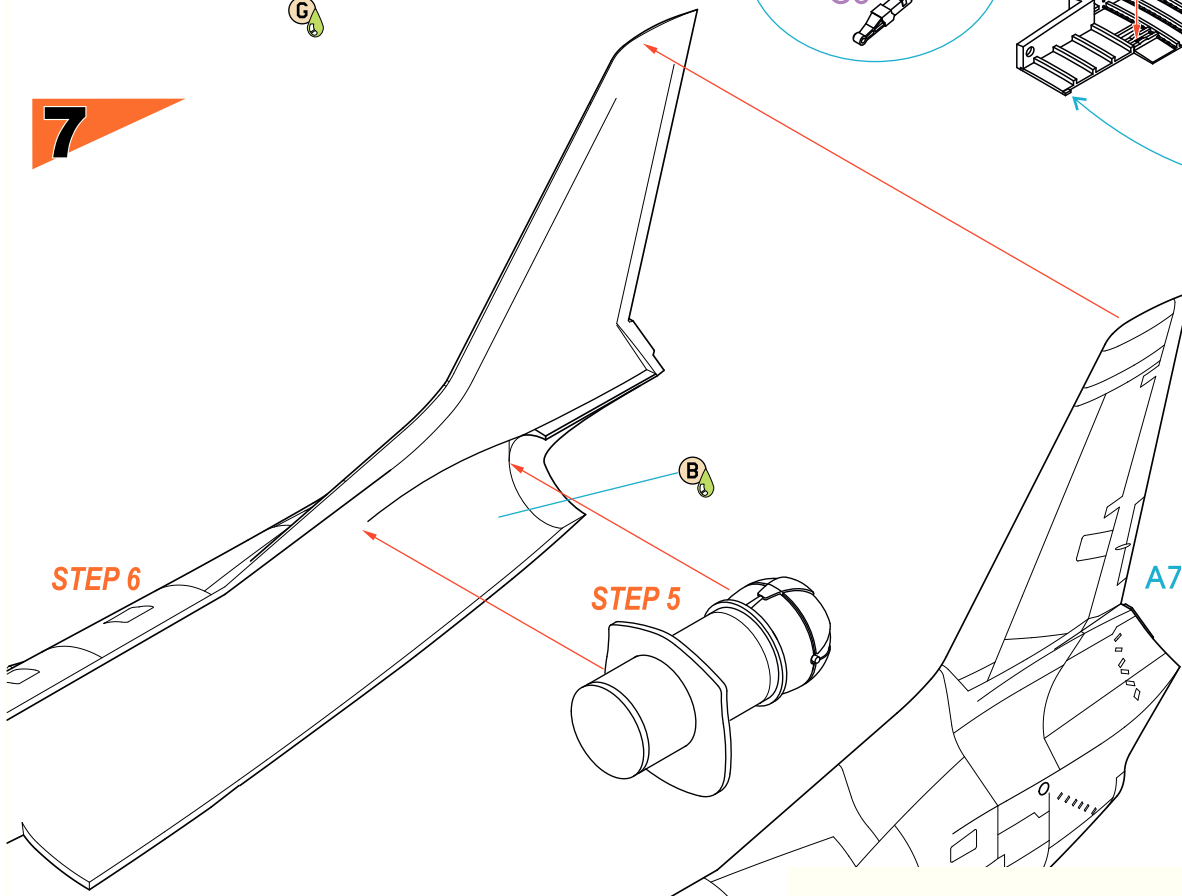


Pozn.: celá sestava - viz STEP 11/
 Note: complete assembly - see STEP 11

INFOview



7

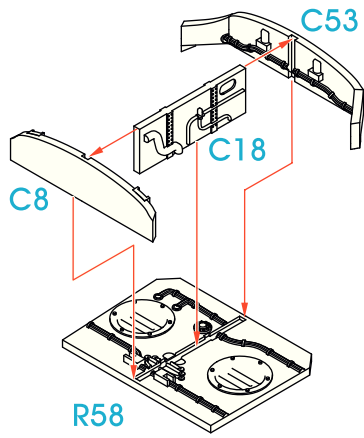


STEP 6

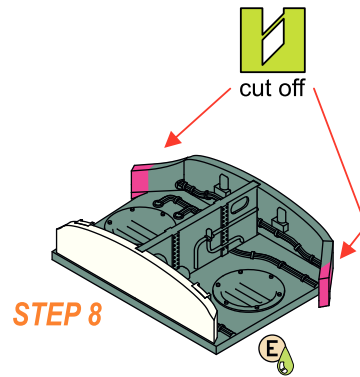
STEP 5

A7

8

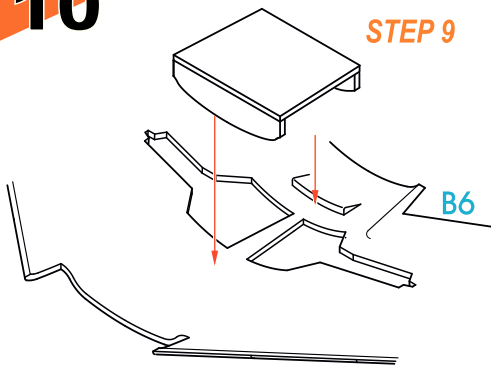


9



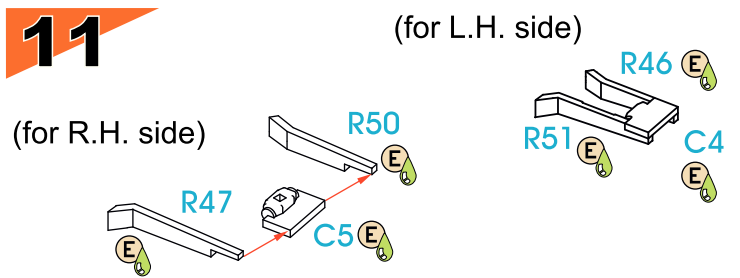
STEP 8

10



STEP 9

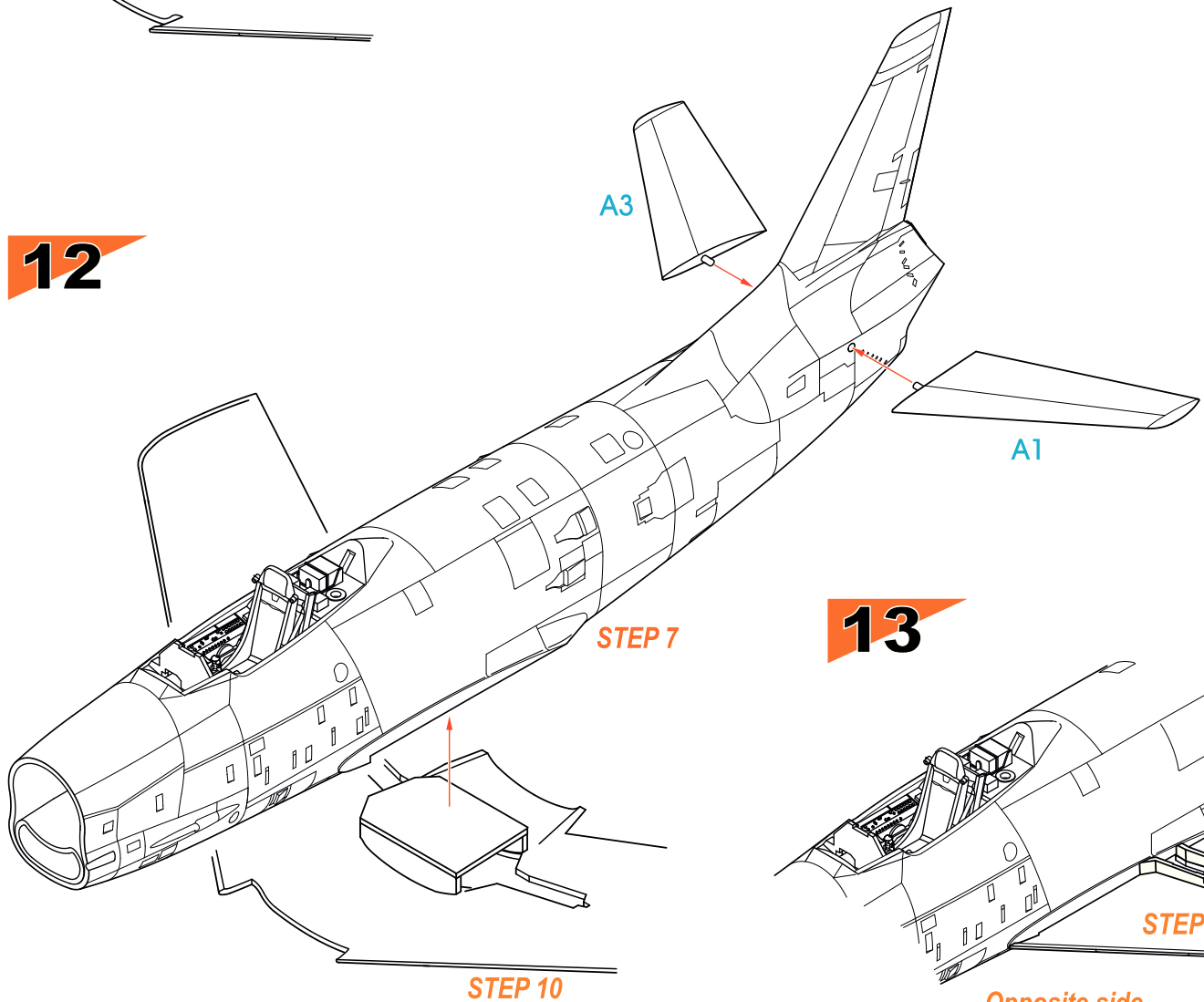
11



(for R.H. side)

(for L.H. side)

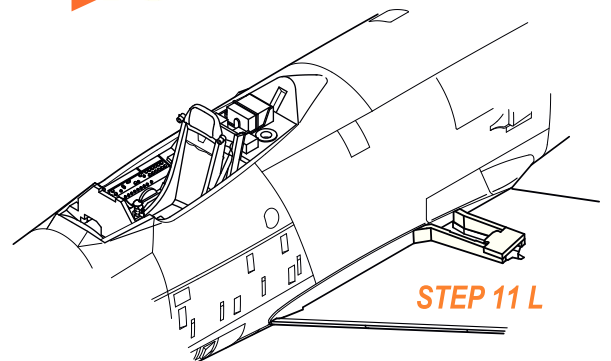
12



STEP 7

STEP 10

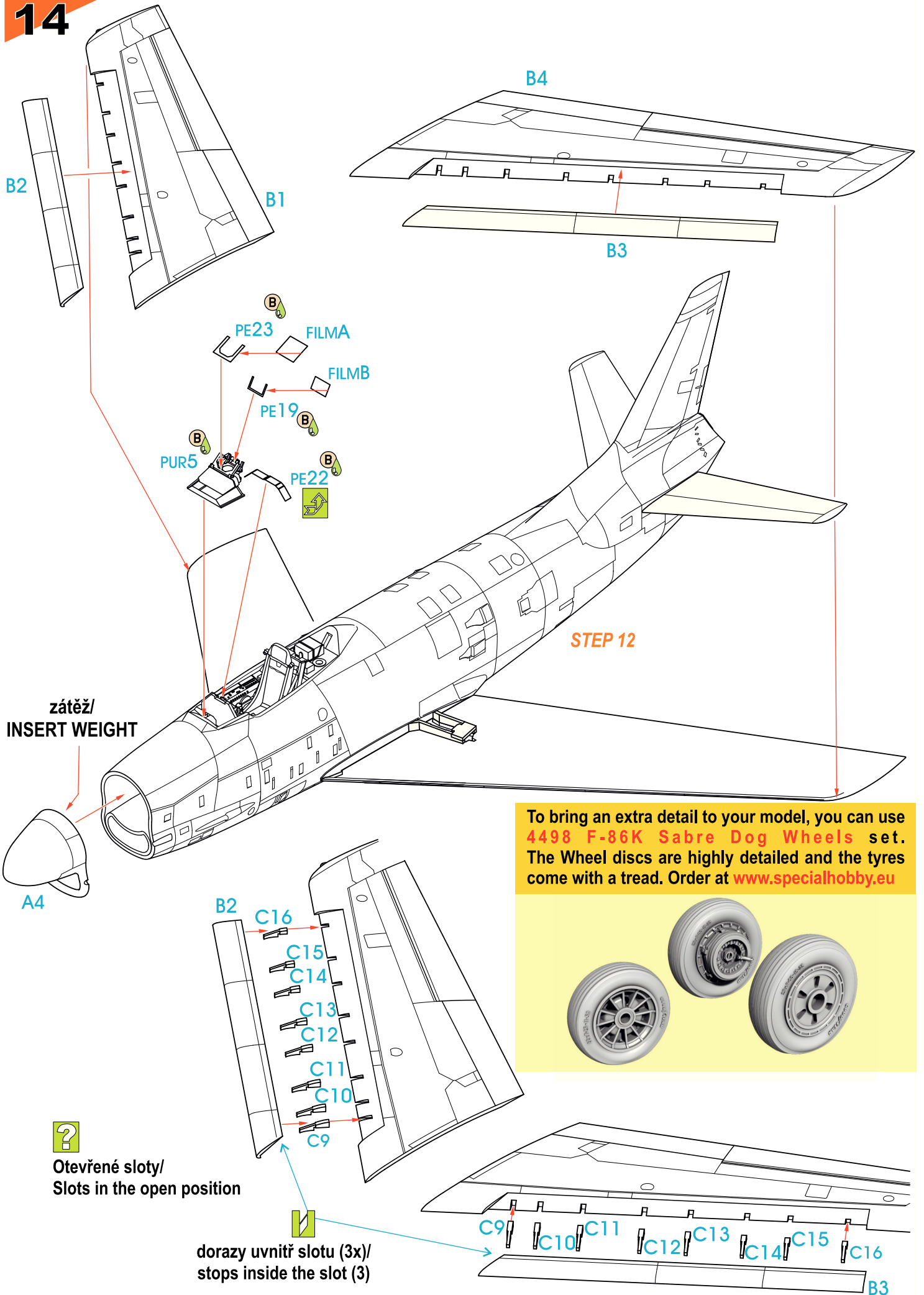
13



STEP 11 L

Opposite side
STEP 11 R

14



**zátěž/
INSERT WEIGHT**

STEP 12

To bring an extra detail to your model, you can use **4498 F-86K Sabre Dog Wheels set**. The Wheel discs are highly detailed and the tyres come with a tread. Order at www.specialhobby.eu

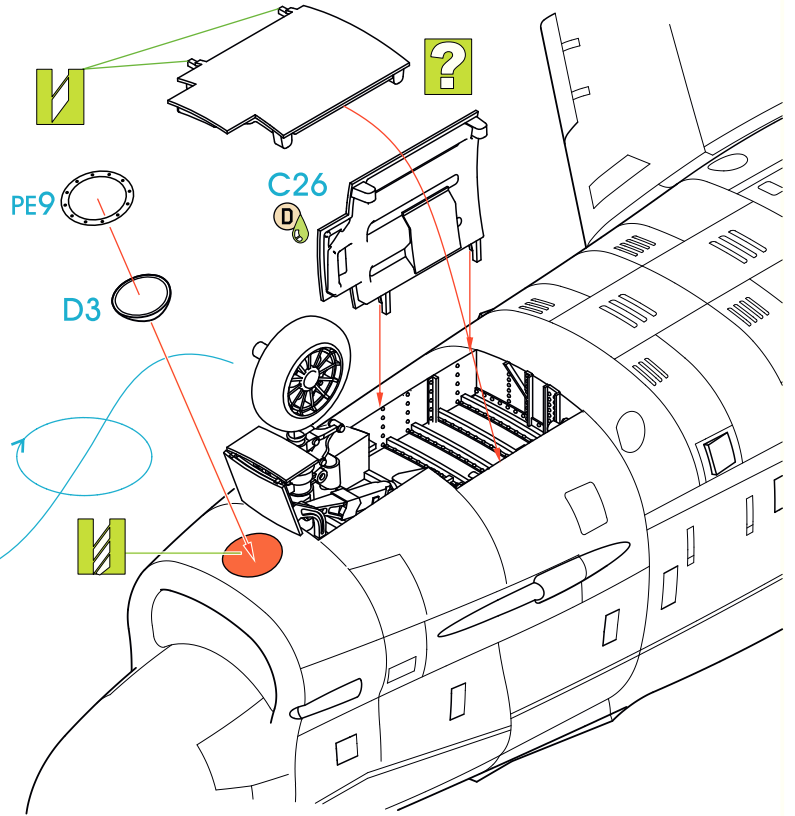
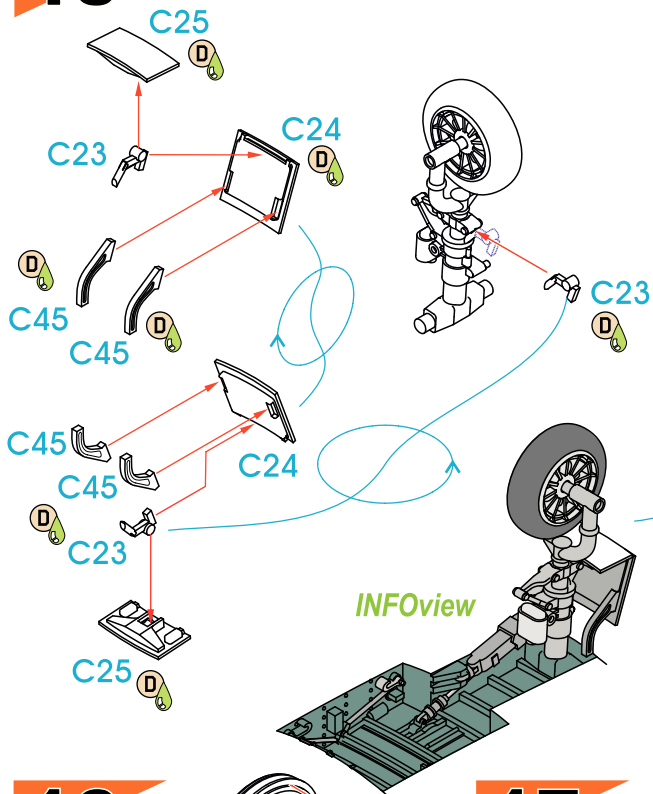


**Otevřené sloty/
Slots in the open position**

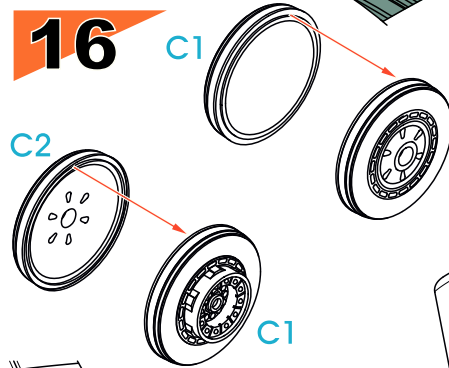
**dorazy uvnitř slotu (3x)/
stops inside the slot (3)**

B3

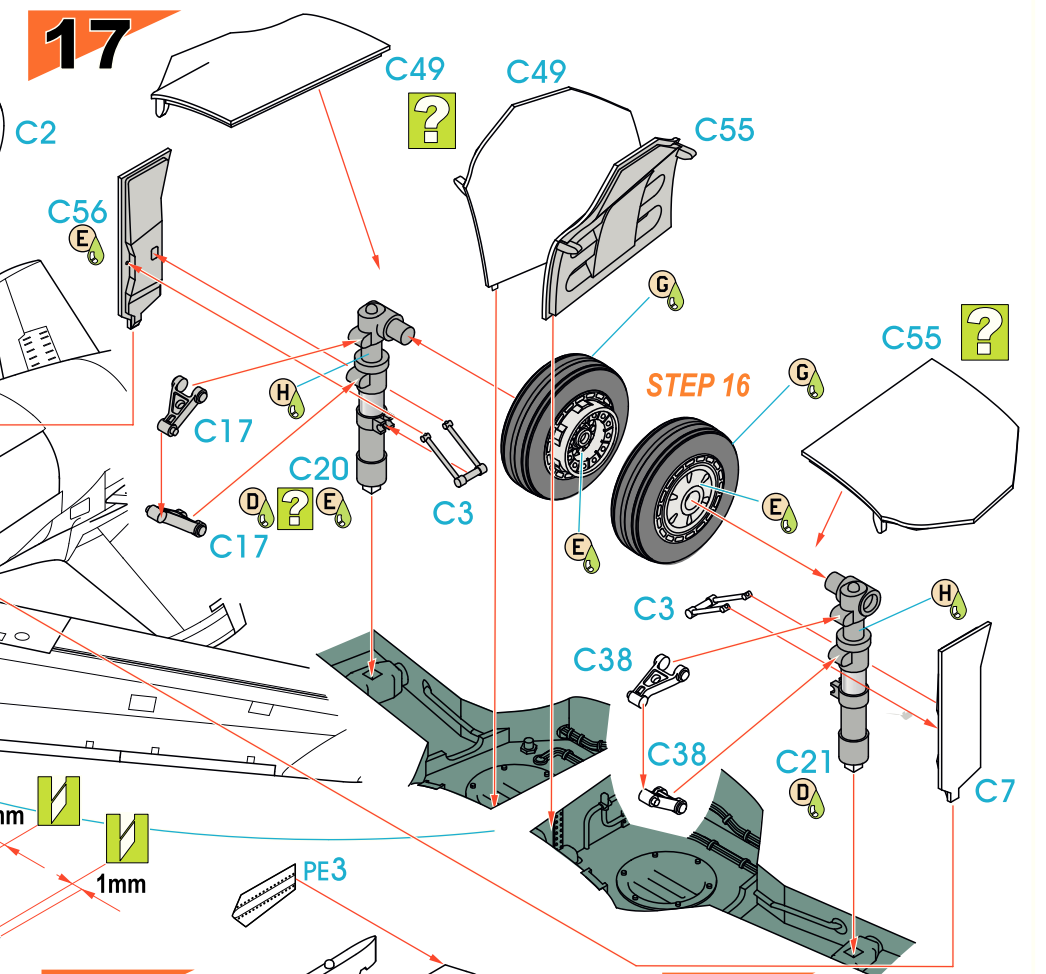
15



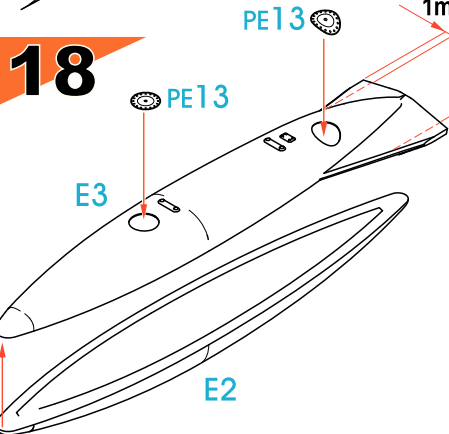
16



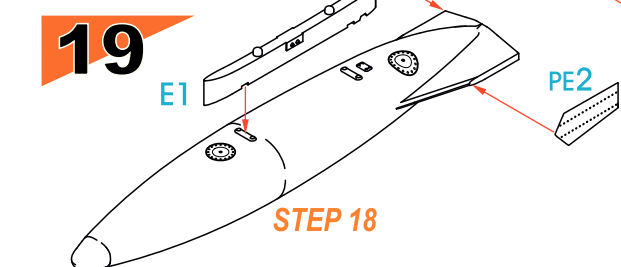
17



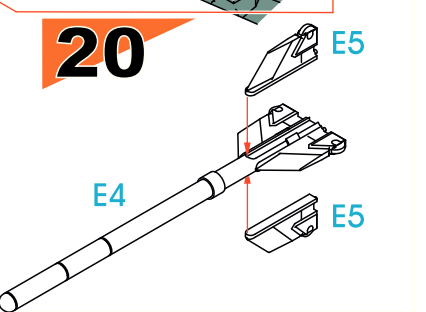
18



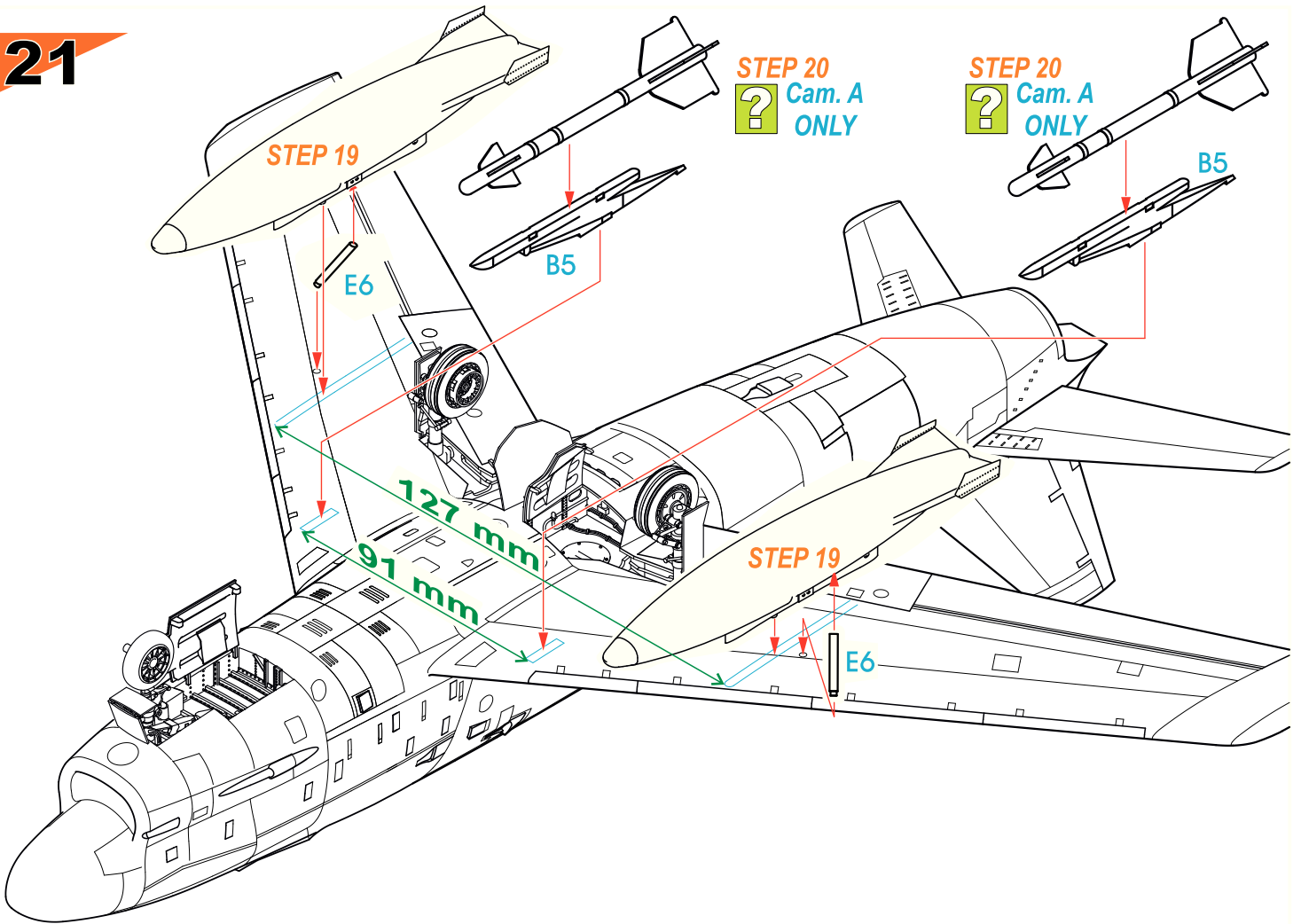
19



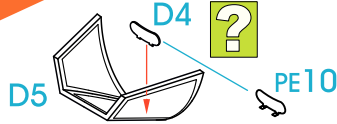
20



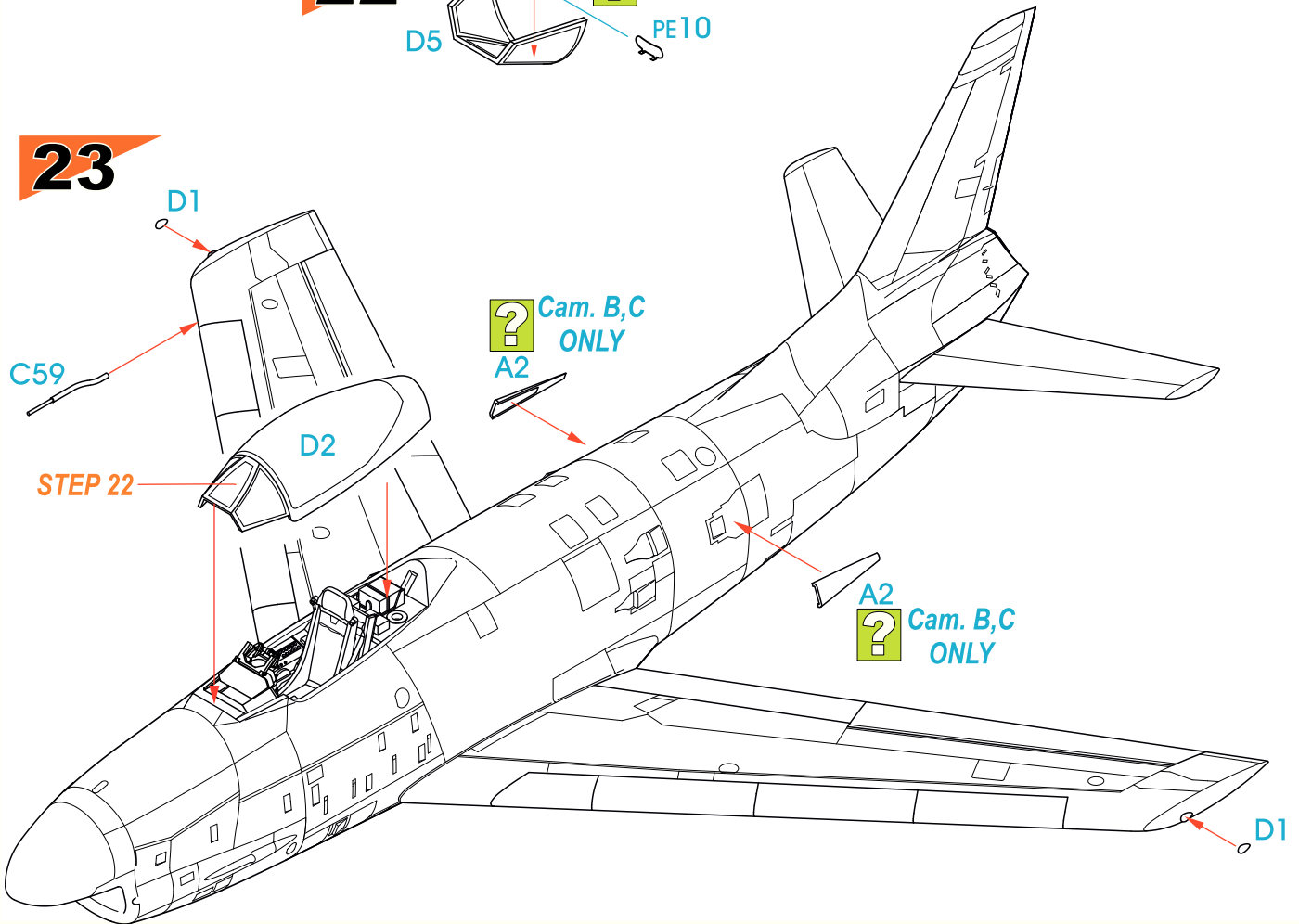
21



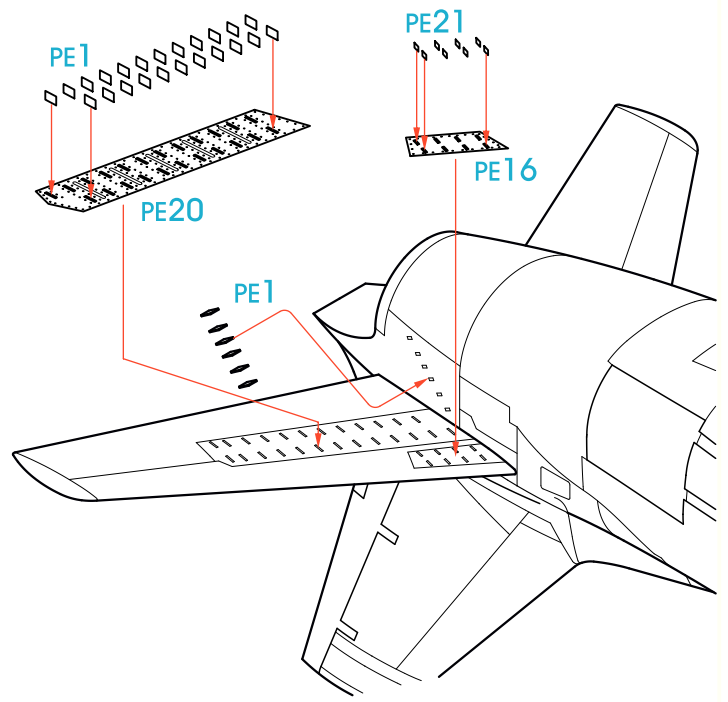
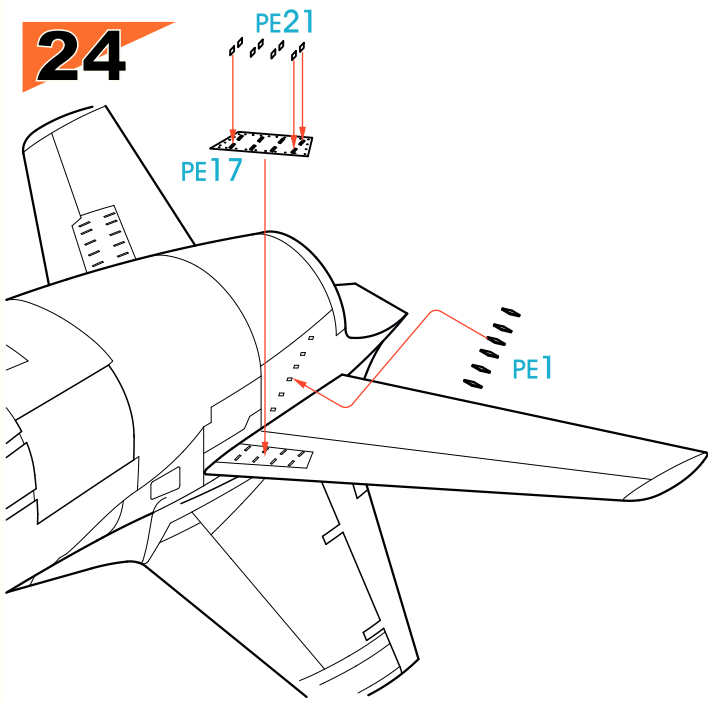
22



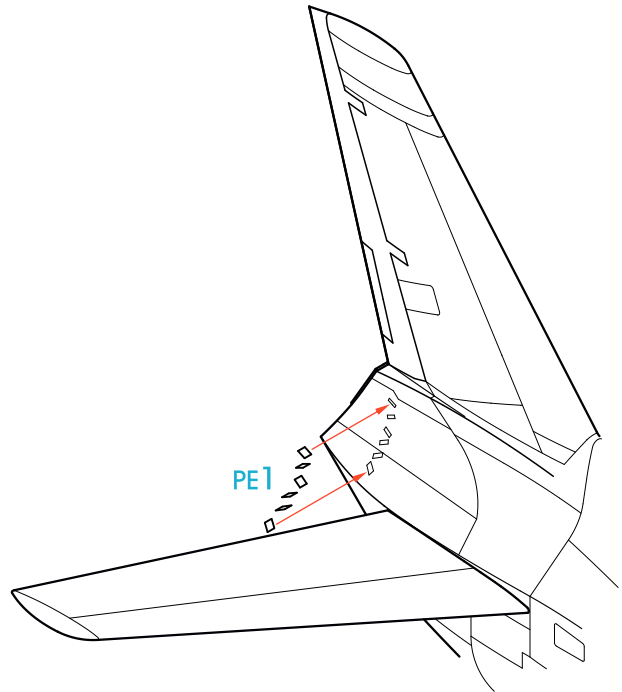
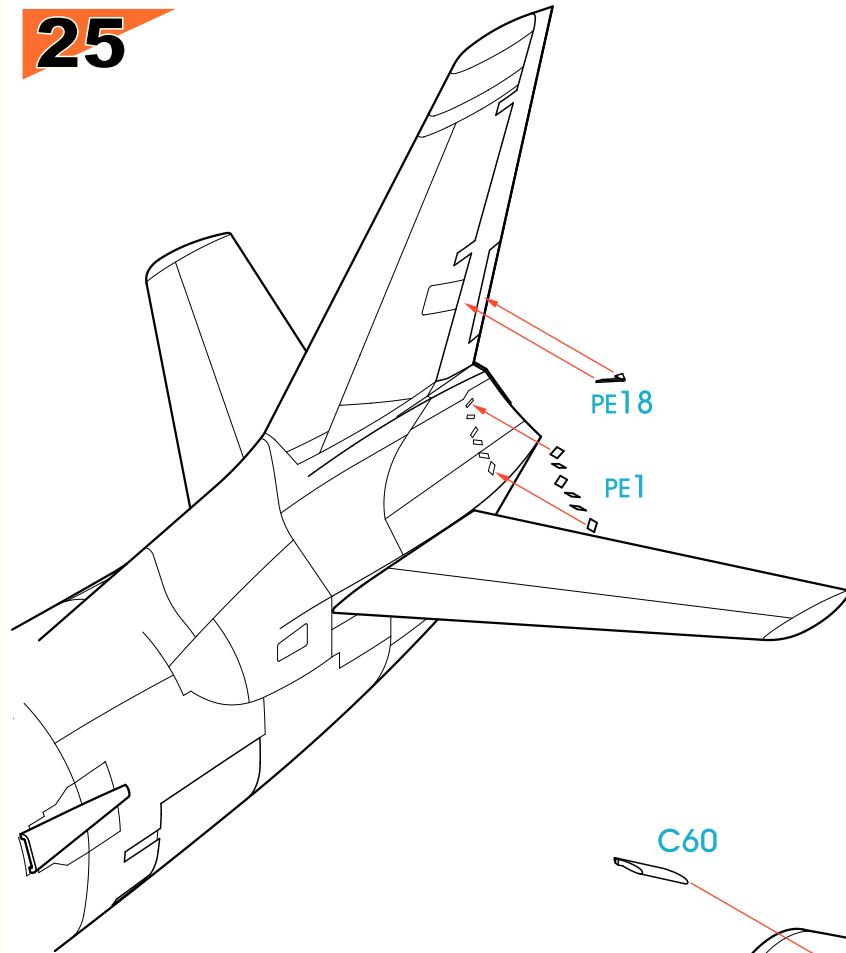
23



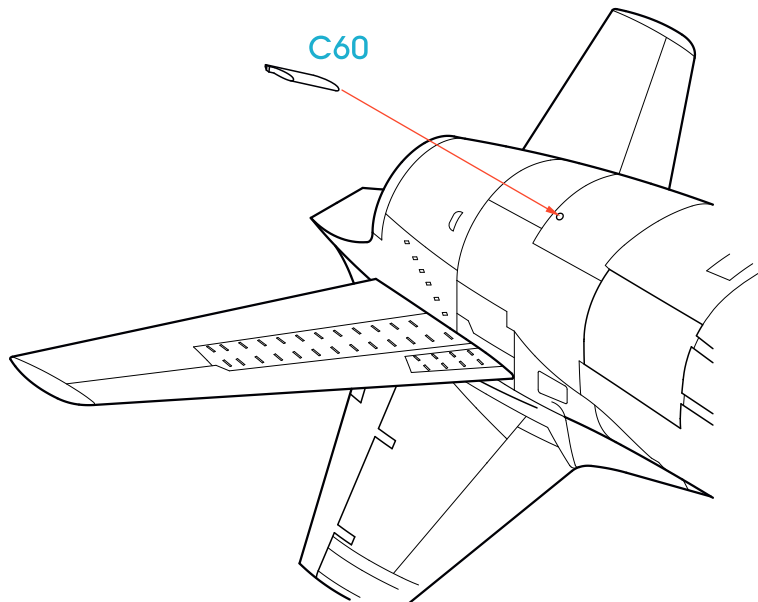
24



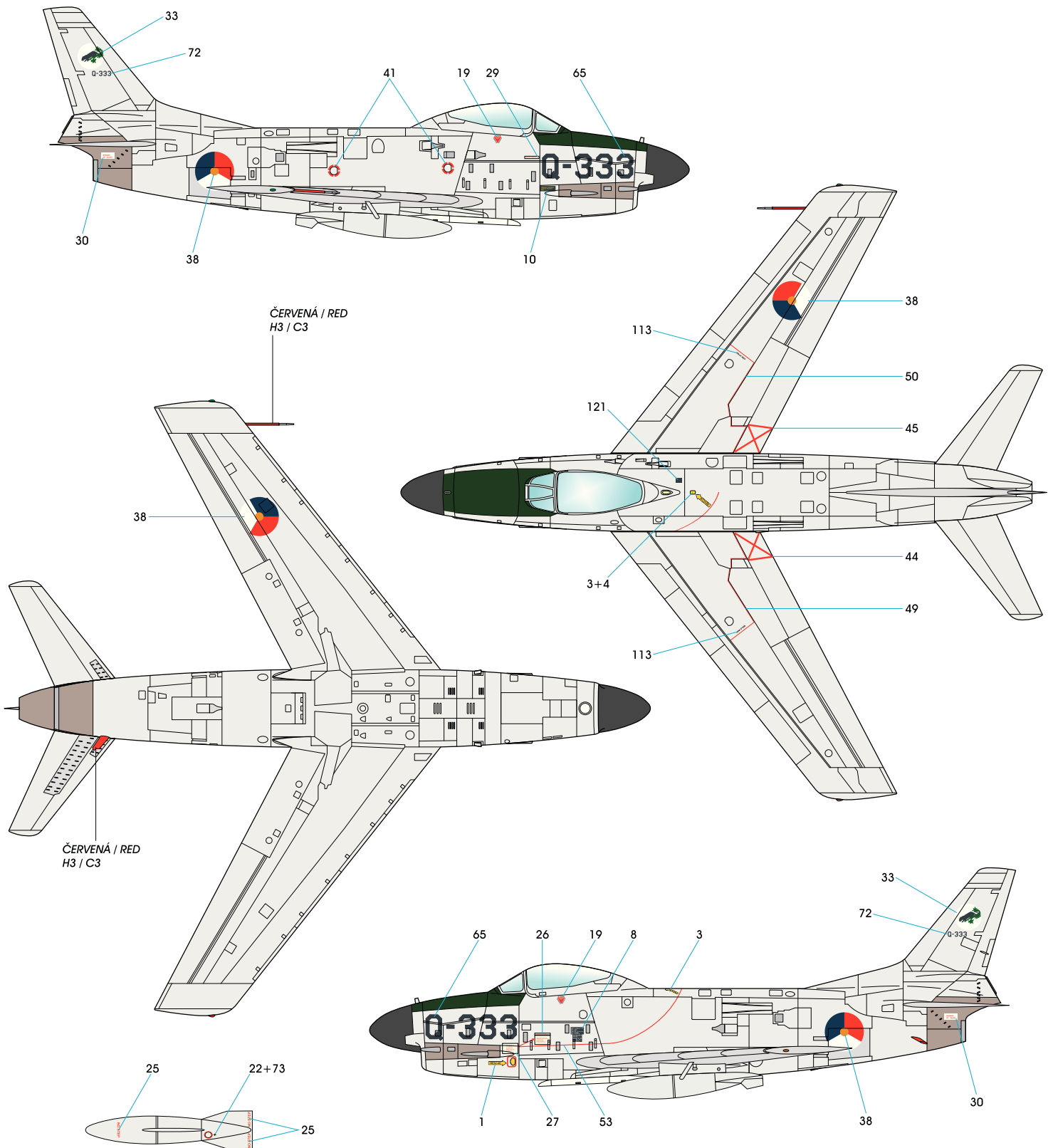
25



26



CAM. A



A Barva kovu
Natural Metal
SM01

B Opálený kov
Burnt Iron
H76 / C61

C Olivová zelená
Olive Green
H309 / C309

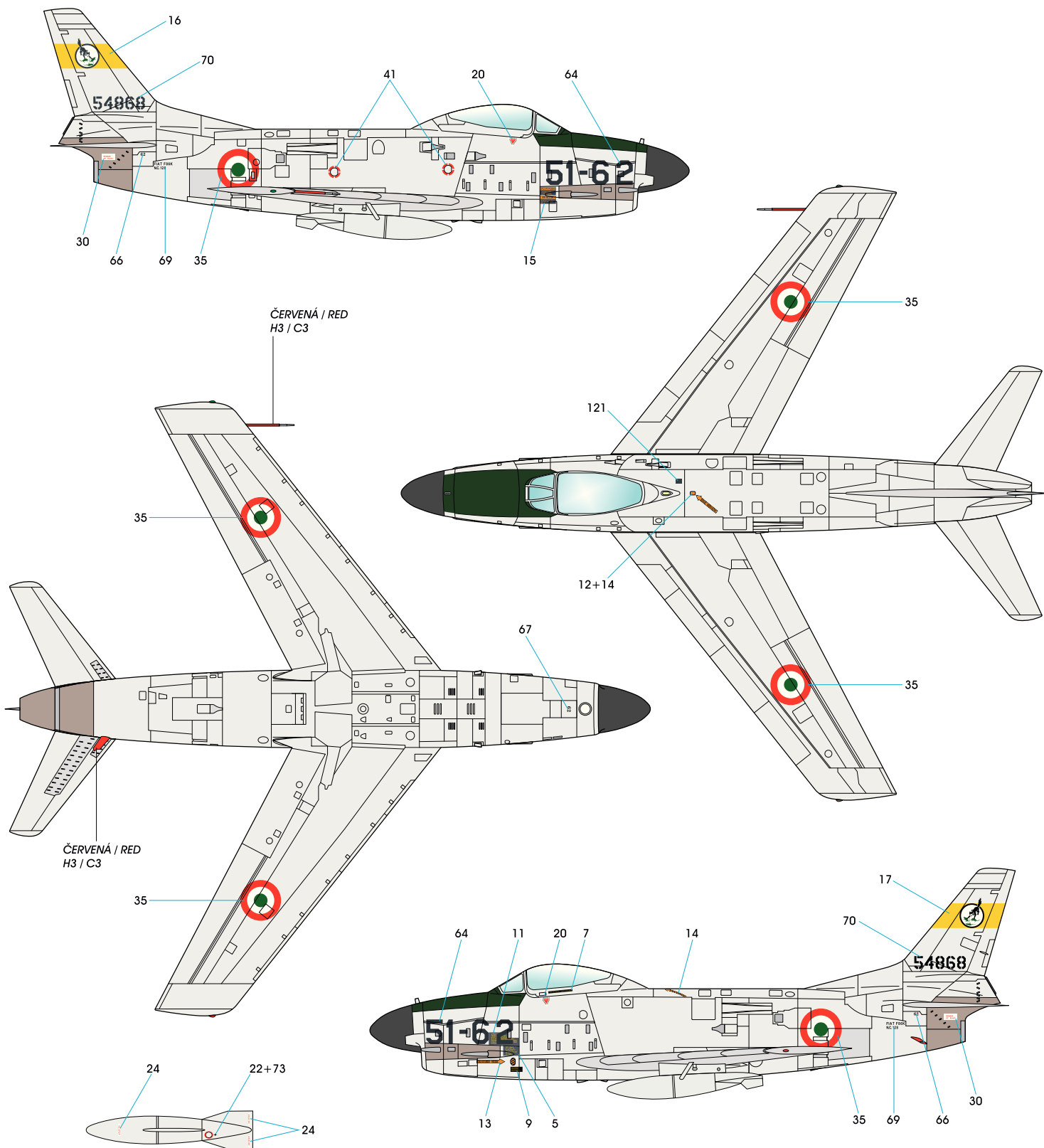
D Matná Černá
Flat Black
H12 / C33



F-86K Sabre (Fiat F-86K N.C. 128), 51-62/54-868, 23° Gruppo,
51° Aerobrigata, Aeronautica Militare Italiano
(Italské vojenské letectvo)

F-86K Sabre (Fiat F-86K N.C. 128), 51-62/54-868, 23° Gruppo,
51° Aerobrigata, Aeronautica Militare Italiano (Italian AF)

CAM. B



A Barva kovu
Natural Metal
SM01

B Opálený kov
Burnt Iron
H76 / C61

C Olivová zelená
Olive Green
H309 / C309

D Matná Černá
Flat Black
H12 / C33

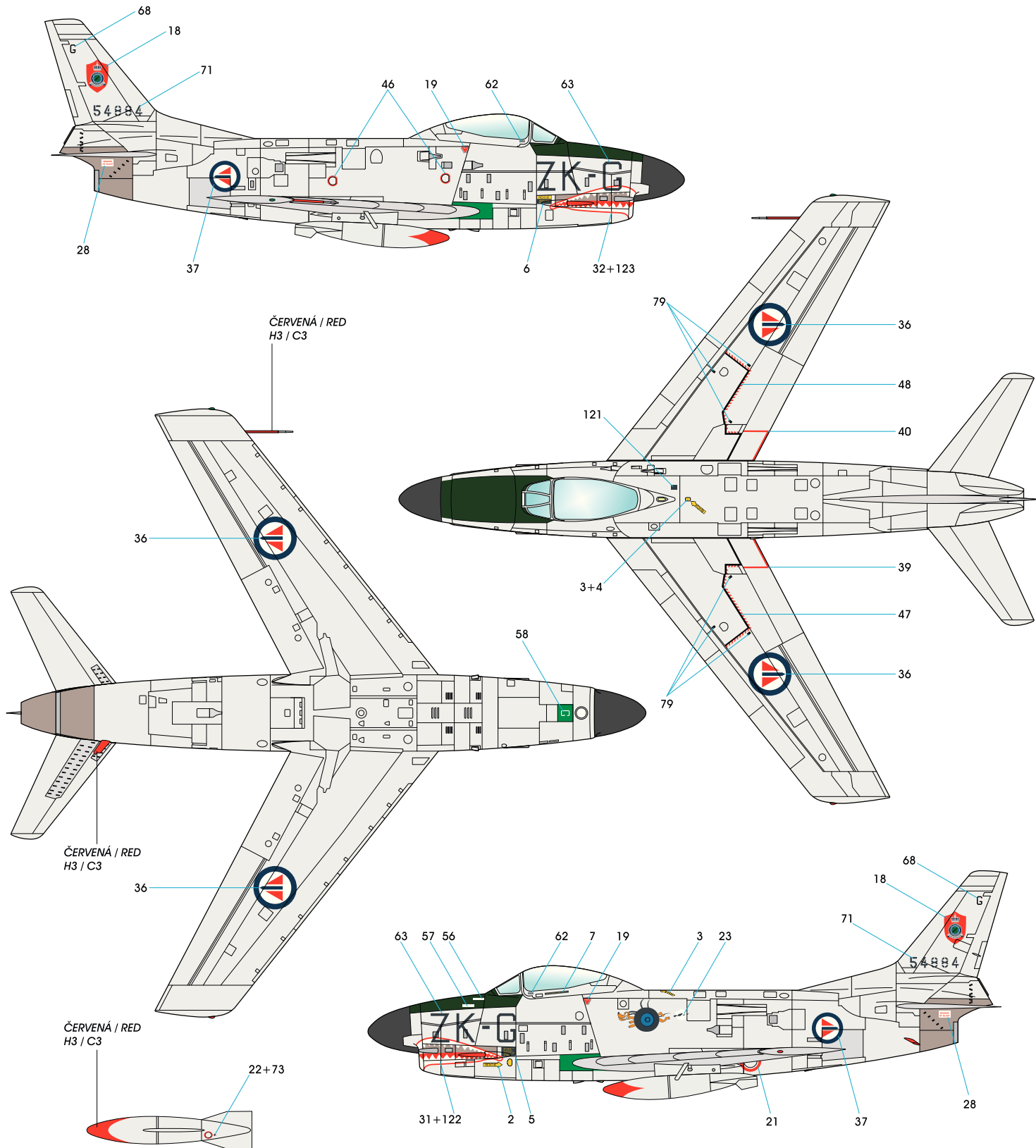


SH48123 F-86K Sabre Dog

F-86K Sabre, ZK-G/54884, 337. Skvadron Královského Norského Letectva, 1965. Letoun nesl původní označení ZK-2 a jméno Sputnik. Proto nesl na boku kresbu Sputniku s Lajkou.

F-86K Sabre, ZK-G/54884, 337. Skvadron, Royal Norwegian AF, 1965. The aircraft originally ZK-2 codes and was named Sputnik. An art drawing of Sputnik and Lajka dog was painted on the port fuselage.

CAM. C



ČERVENÁ / RED
H3 / C3

ČERVENÁ / RED
H3 / C3

ČERVENÁ / RED
H3 / C3

A Barva kovu
Natural Metal
SM01

B Opálený kov
Burnt Iron
H76 / C61

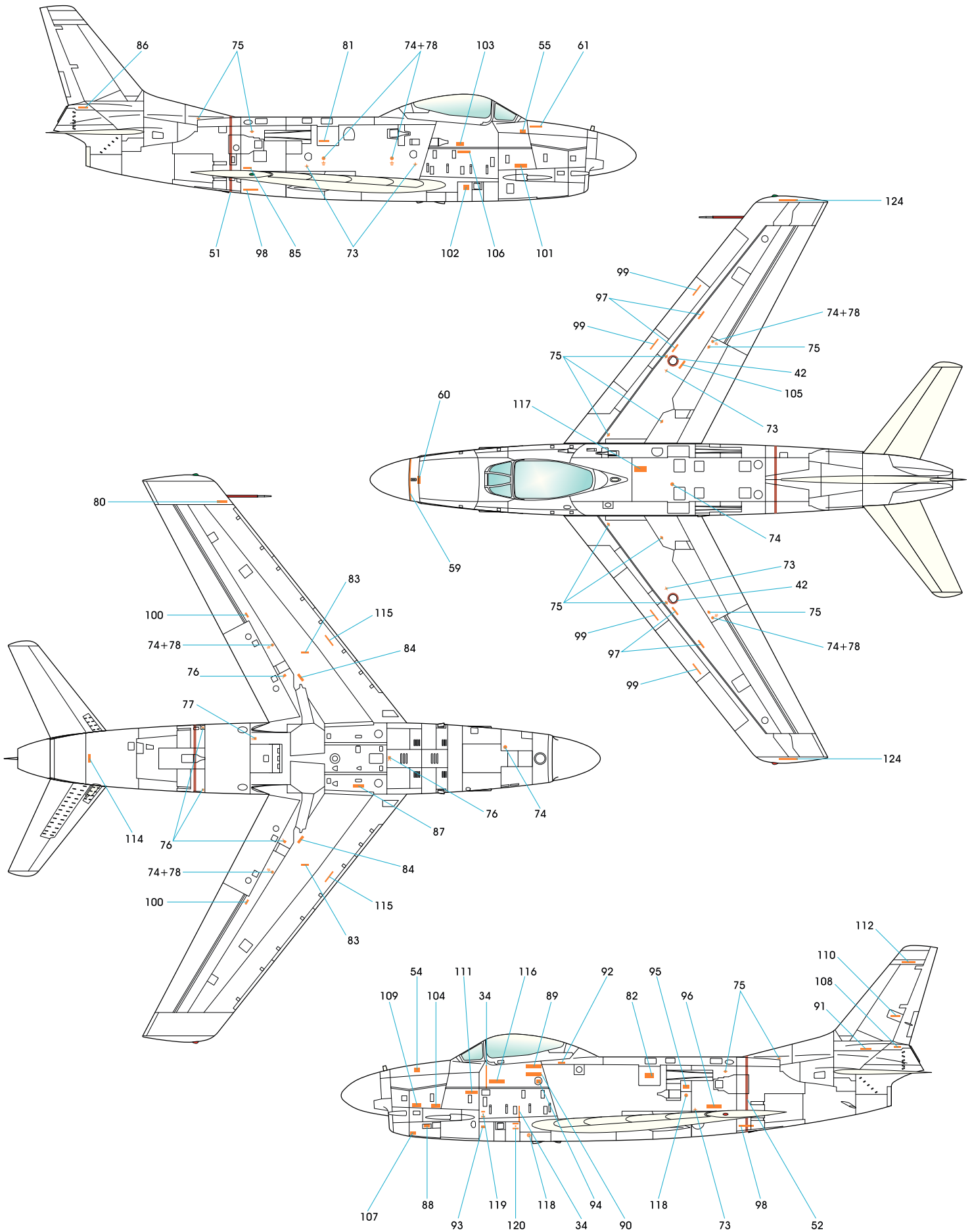
C Olivová zelená
Olive Green
H309 / C309

D Matná Černá
Flat Black
H12 / C33

E Zelená
Green
H319 / C319



STENCILS - COMMON TO ALL

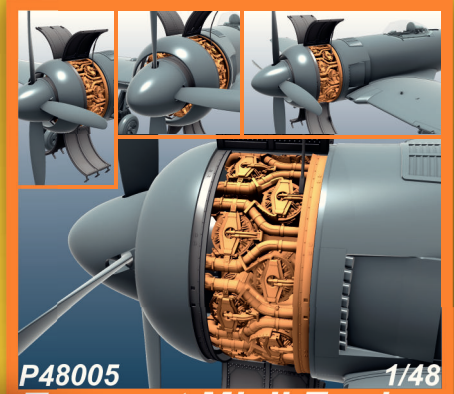


ATTRACTIVE 1/48 3D PRINTED SET BY SPECIAL HOBBY

P48014
1/48
**SMB-2 Super Mystere
Ladder (IAF type)**
for Special Hobby kits



3D-Printed
Parts



P48005
1/48
Tempest Mk.II Engine
(Pentaurus)

Kit contains 3D printed parts and resin parts.
Recommended for SH kits by a Eduard kits.

P48026
1/48
**P-40E Warhawk/Kittyhawk
Gun Cine Camera**
(2 pcs.)



3D-Printed Parts

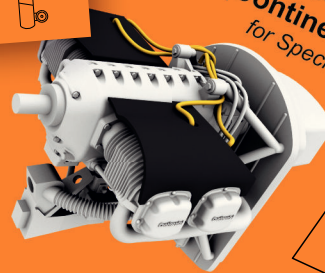


2
2x

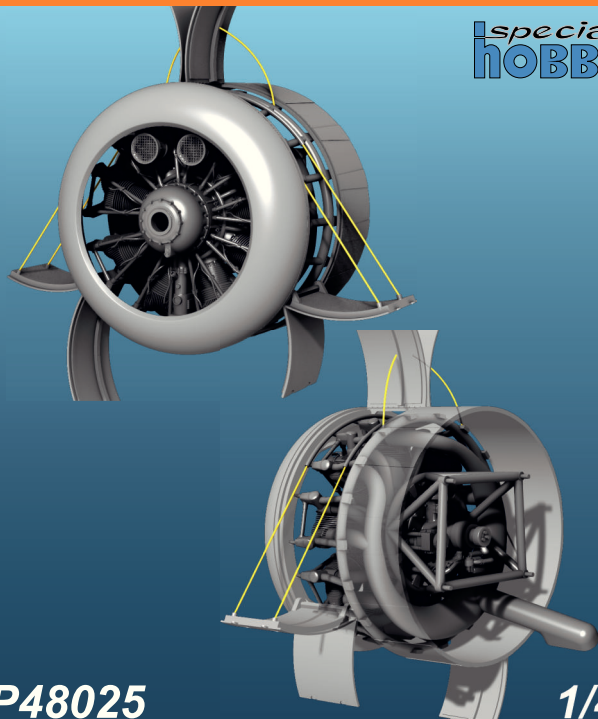


P48002
1/48

L-4 Grasshopper Engine
(Continental O-170-3)
for Special Hobby kits



3D-Printed Parts



Special
HOBBY

P48025
1/48
**Heinkel He 115B
Engines**

Set contains two BMW 132 engines with open covers
as 3D printed parts. Recommended for SH kits.



Special
HOBBY

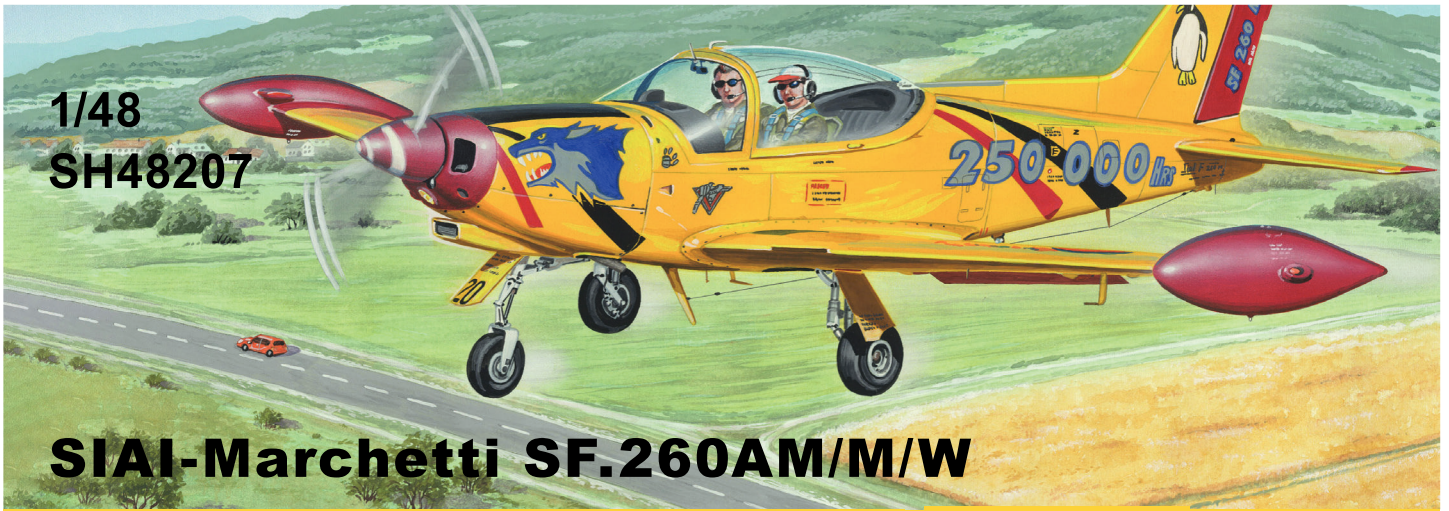
P48024
1/48
**MQM-74A Chukar
Target Drone**

Kit contains 3D printed parts and decals for US Navy,
Royal Navy and IDF/AF drones

Special
HOBBY

facebook.com/specialhobby

WWW.SPECIALHOBBY.EU



4480 1/48 SF-260 Wheels

4481 1/48 SF-260 Cockpit Centre Console and Seats w/Harness

4482 1/48 SF-260 Exhausts

M48024 SF-260M/AM/W

M48026 SF-260EA/D/EU

INSIDE/OUTSIDE MASK

Special MASK

