

# PLT014 Lippisch P 20 'Comet' TL Jäger



## Lippisch P 20

Das P 20 Projekt eines Strahljägers vom 16. April 1943 war die letzte Arbeit von Dr Alexander Lippisch bei der Firma Messerschmitt vor der Auflösung seiner Entwicklungsabteilung im April 1943.

Die Maschine sollte mit einem Junkers Jumo 004C Triebwerk (Stand Schub 1000 kp) ausgestattet werden. Die Höchstgeschwindigkeit sollte 905 km/h in 6km Höhe erreichen. Die Bewaffnung dieses Flugzeuges war folgenderweise projektiert: 2 x MK 103, Kaliber 30 mm in den Flügelwurzeln und 2 x MK 108, Kaliber 30 mm links und rechts vom Führerraum.

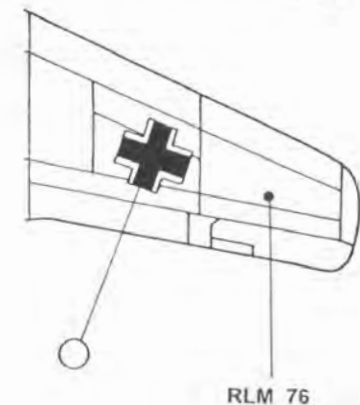
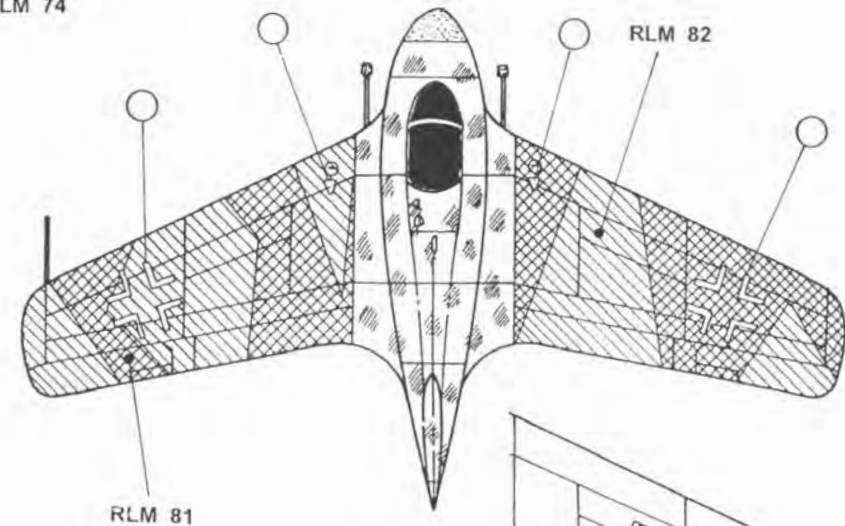
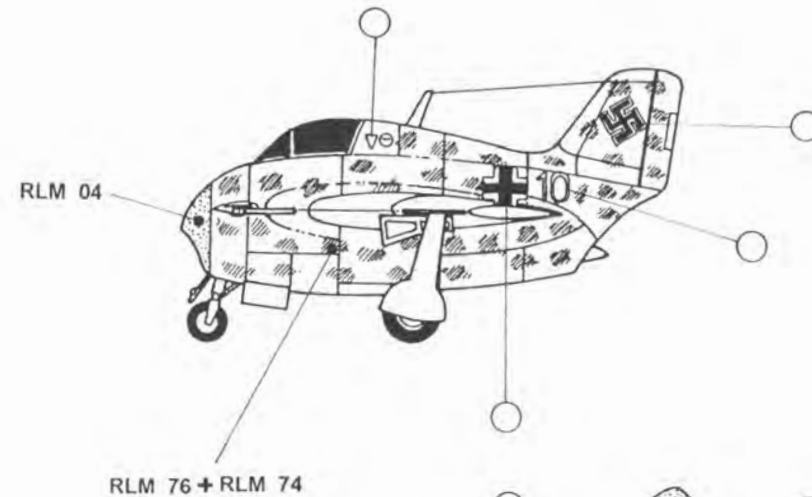
Trotz der Vorteile des einstrahligen P20 Jägers wurde jedoch der Entwicklung der zweistrahligen, aufwendigen Me 262 Vorzug gegeben.

## Lippisch P20

The P20 project of a jet fighter of April 16, 1943 was the last work of Dr.Alexander Lippisch with the Messerschmitt company before disbandment of its development department in April 1943.

The machine had to be equipped with a Junkers Jumo 004 C engine (static thrust 1000 kp) The maximum speed had to achieve 905 km/h in 6 km altitude. The armament of this aeroplane was projected as follows: 2 x MK 103, 30 mm cal. cannons in the wing roots and 2 x MK 108, 30 mm cal. cannons left and right of the cockpit.

In spite of the advantages of the single-jet P20 fighter priority was given to the development of the demanding twin-jet Me 262.



# Messerschmitt Bf 109E CMK RESIN SETS for Special Hobby kits



- |                |                         |                                 |                               |                                   |                  |                |   |                           |                                     |
|----------------|-------------------------|---------------------------------|-------------------------------|-----------------------------------|------------------|----------------|---|---------------------------|-------------------------------------|
| <b>7455</b>    | <b>7457</b>             | <b>7458</b>                     | <b>7460</b>                   | <b>7461</b>                       | <b>Q72390</b>    | <b>Q72384</b>  | <b>Q72391</b>                           | <b>Q72389</b>             | <b>F72369</b>                       |
| Bf 109E Engine | Bf 109E-3/4/7 Wing Guns | Bf 109E FuG VII Radio Equipment | Bf 109E-1/5 Wing Machine Guns | ESK 2000 B German WWII Gun Camera | Bf 109E Exhausts | Bf 109E Wheels | Bf 109E Tailwheel with Strengthened Leg | Bf 109E Propeller Spinner | Bf 109E Ace A. Galland and Mechanic |

special HOBBY

facebook.com/specialhobby | [WWW.SPECIALHOBBY.EU](http://WWW.SPECIALHOBBY.EU) | [WWW.CMKKITS.COM](http://WWW.CMKKITS.COM)



## CMK H1010

The Razor Saw with Handle (cat. n. H1010) is a great tool for cutting both plastic and resin. CMK also offers a wide variety of coarse / medium / fine saws.

