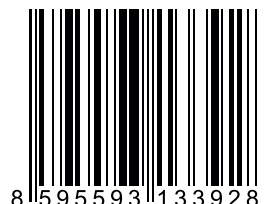


Blohm Voss BV 155B V-1 **“Karawanken”**

NÁVOD / INSTRUCTIONS



CZ – Historie

Blohm Voss BV 155B se měl stát zbraní, která by zastavila nové výškové americké bombardéry B-29. Ale americké B-29 byly nasazeny v Pacifiku a vývoj BV 155B se nepodařilo dotáhnout do konce. Vývoj BV 155 byl velmi komplikovaný. Začal totiž u firmy Messerschmitt s označením Me 155. Původně se ale jednalo o projekt námořní stíhačky pro nikdy nedostavěnou letadlovou loď Graf Zeppelin. Požadavky RLM se ale změnily a tak pod označením Me 155B byl zahájen vývoj výškového stíhacího letounu. Firma Messerschmitt byla ale přetížena a tak RLM požadovalo předání a dokončení letounu u firmy Blohm Voss. Richard Voght, šéfkonstruktor firmy Blohm Voss, považoval projekt Me 155 za tak špatný, že jej celý přepracoval. Proto se označení projektu změnilo na BV 155. Vznikl velký letoun s křídlem o velkém rozpětí. Čtyřlístou vrtuli o velkém průměru poháněl motor DB 603U s turbokompresorem. Chladiče byly podvěšeny pod křídlo. První BV 155 V1 vzletl 1. září 1944. Letoun byl vybaven přetlakovou kabinou a kamerou Rb 50/30 umístěnou za pilotní sedačkou. Výzbroj měla být složena z kanónu MK 108 ráže 30 mm v ose vrtule a dvou kanónů MG 151/20 ráže 20 mm v křídle. Prototyp BV 155B V1 byl ale neozbrojen. Při zalétání se objevily problémy, které se postupně dařilo odladovat. Rozestavěny byly další dva prototypy V2 a V3 a R. Voght připravil i návrh verze BV 155C s chladičem v předí trupu. Vše ale zastavilo obsazení továrny Blohm Voss a letiště v Hamburku-Finkenwerderu britskými vojsky. RAF měla údajně BV 155 testovat, minimálně mu bylo přiděleno inventární číslo RAF. Stroj byl přesunut do Velké Británie a pak do USA. Nyní je nekompletní stroj uložen v depozitáři National Air and Space Museum.

Technické údaje:

Rozpětí: 21,00 m, délka: 11,65 m, max. rychlost: 690 km/h ve výšce 16 000 m, dostup: 16 950 m, dolet: 1 440 km.

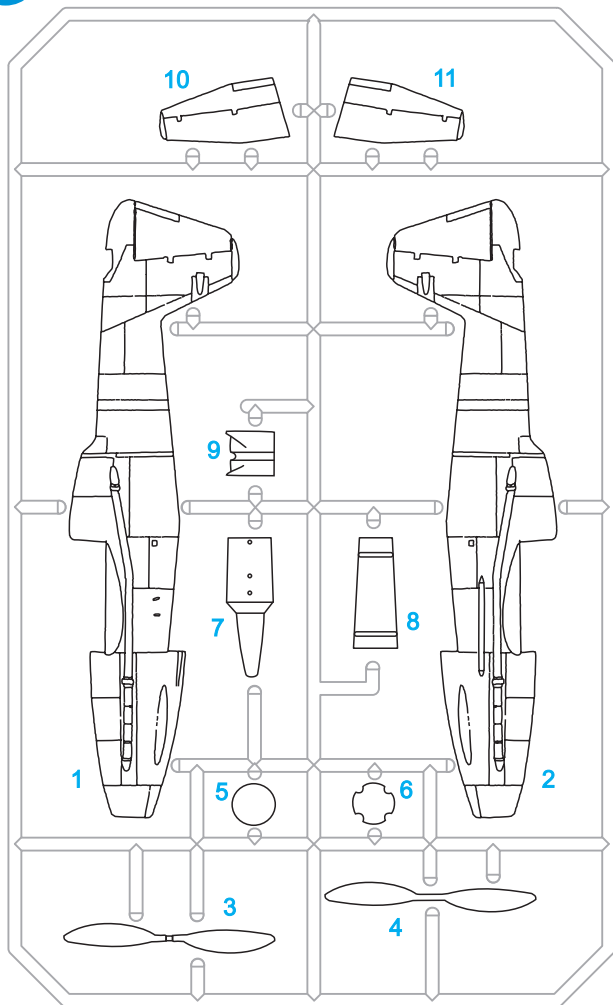
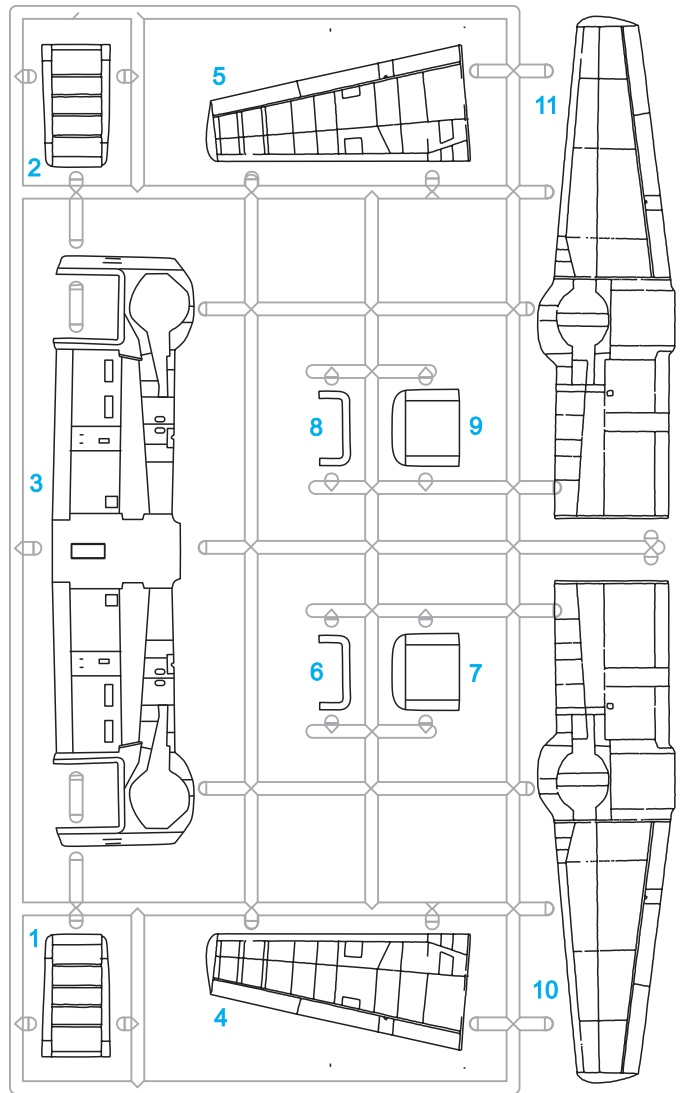
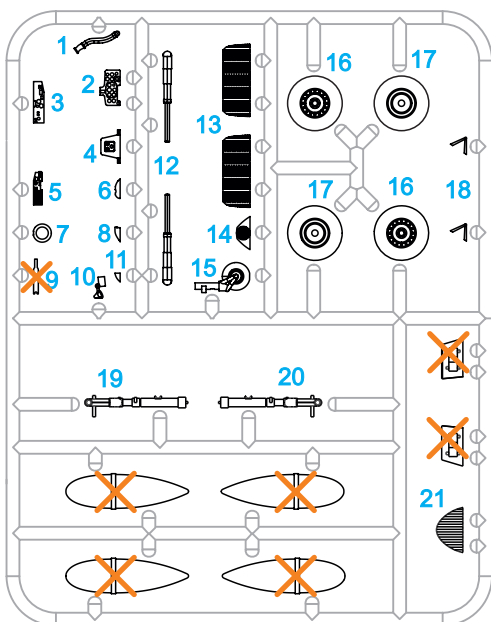
EN – History

The Blohm Voss BV 155B was supposed to become the very weapon to stop the new American B-29 high altitude bombers. However, these magnificent machines were sent to the Pacific area instead and the development of the BV 155B was not brought to a successful finish. The development had really been rather complicated, originally taking place at Messerschmitt facility under designation the Me 155, originally intended to be a naval fighter for the planned but never finished Graf Zeppelin carrier. As the requirements of the RLM changed with time, the type was also redesigned to perform as a high altitude machine, the Me155B. The Messerschmitt development team was overburden with several other projects, so the RLM decided to transfer the project work to Blohm Voss, where, however, the Blohm Voss' chief designer Richard Voght considered the project to be quite bad and eventually redesigned it completely. The type's designation changed as well to the BV155, and the new plane was much larger with a long span wing. A four-bladed propeller was driven by a turbo-charged DB 603U engine, with engine radiators hung under the wing. The first BV155V-1 made its maiden flight on 1 September 1944, equipped with a pressurised cockpit and a Rb 50/30 camera behind the pilot's seat. The planned armament was to consist of a 30 mm MK108 cannon in the propeller shaft and two 20mm MG151/20 cannon in the wings. Several problems occurred during the first flights, although the team was able to tackle some of them eventually. Another two prototypes, the V-2 and V-3 had were also partially built. Richard Voght considered also the BV155C, a version which was to have its radiator in the forward fuselage. However, the advancing British troops brought an end to all these plans when they seized the Blohm Voss factory and also Hamburg-Finkenwerder airfield. The RAF supposedly test-flew the BV155, or at least an inventory number was assigned to the type. At first, the Bv155 was sent to the UK, consequently over the pond to the USA. Nowadays, the incomplete machine is stored at the National Air and Space Museum depository.

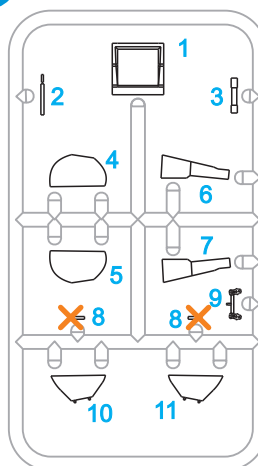
Technical details:

Wingspan: 21.00 m, length: 11.65 m, max. speed: 690 km/h at 16,000 m, ceiling: 16,950 m, range: 1,440 km.

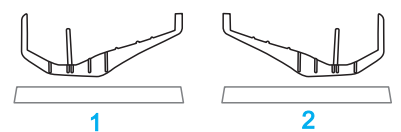
Simple Set je stavebnice obsahující pouze díly ke stavbě modelu, neobsahuje obtisky a instrukce ke zbarvení
Simple Set is a kit containing only parts for building the model, it does not include decals or camouflage instructions

A**B****C**

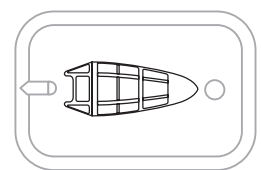
X = Tento díl nepoužít.
Do not use this part.

D

 **PUR PARTS (PUR)**



CLEAR PART (CP)

**SYMBOLS**

MOŽNOST VOLBY
OPTIONAL
NACH BELIEBEN
OPTION



POUŽIT KYANOAKRYLÁTOVÉ LEPIDLO
INSTANT CYANOACRYLATE GLUE
ZYANOAKRYLÁTKLEBER
ADHÉSIF CYANOACRYLAT



OHNOUT
BEND
BIEGEN
COURBER



ZHOTOVIT NOVĚ
SCRATCH BUILD
FERTIGSTELLEN
ACHEVER

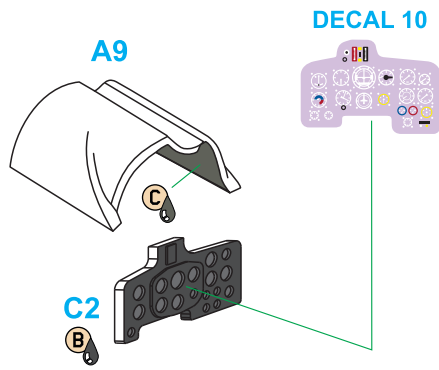


ŘEZAT/VRTAT
CUT OFF/DRILL
ENTFERNEN
DETACHER

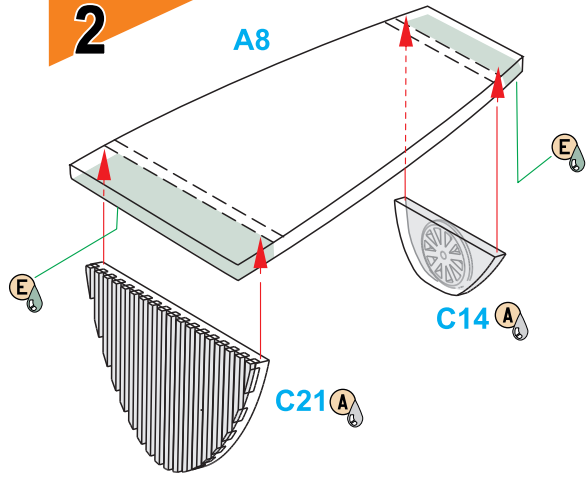


NATŘÍT
COLOUR
FARBEN
PEINDRE

1

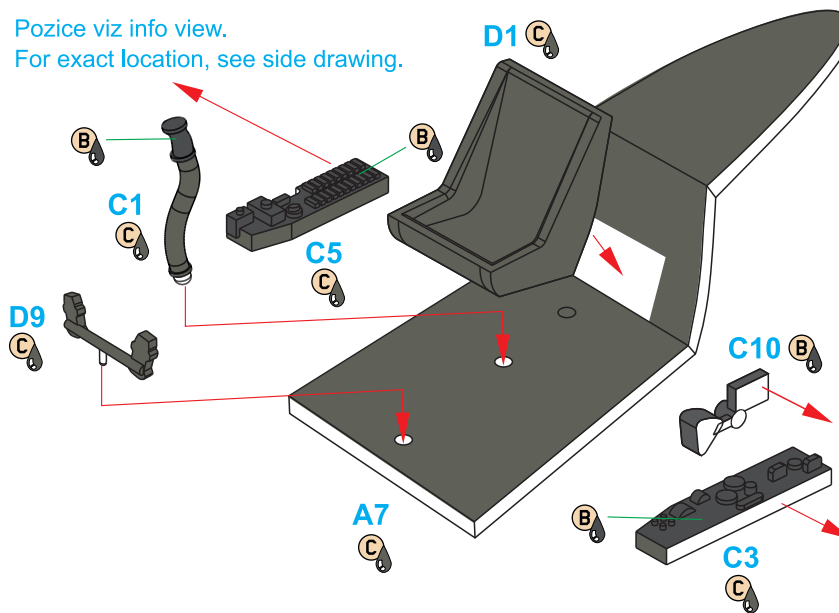


2



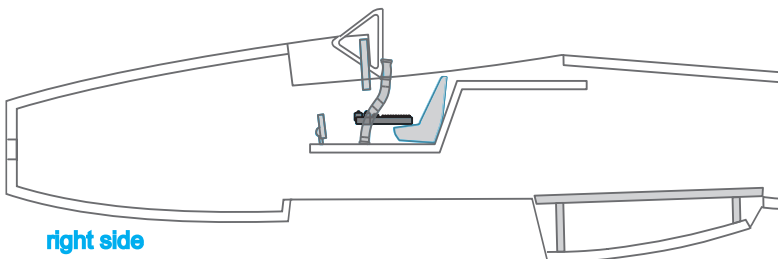
3

Pozice viz info view.
For exact location, see side drawing.

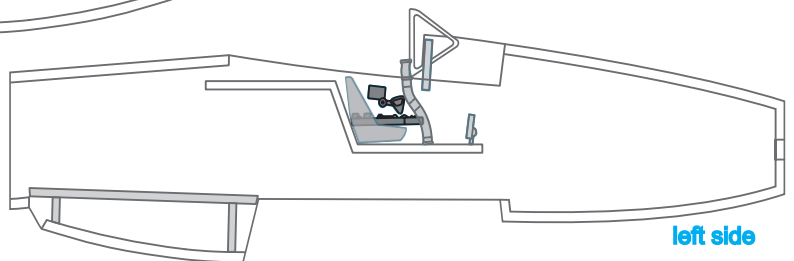


Pozice viz
info view.
For exact location,
see side drawing.

infoVIEW



right side

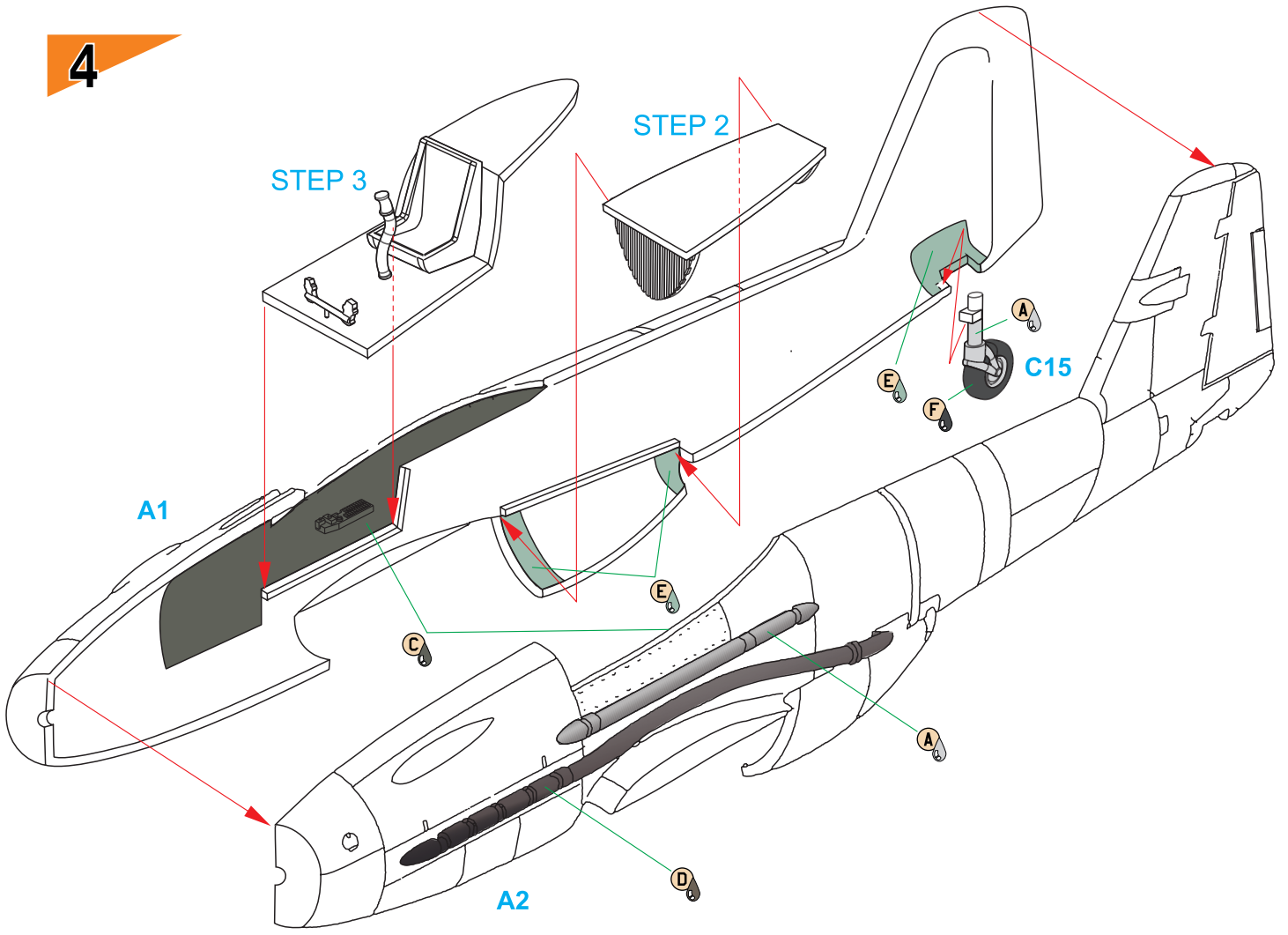


left side

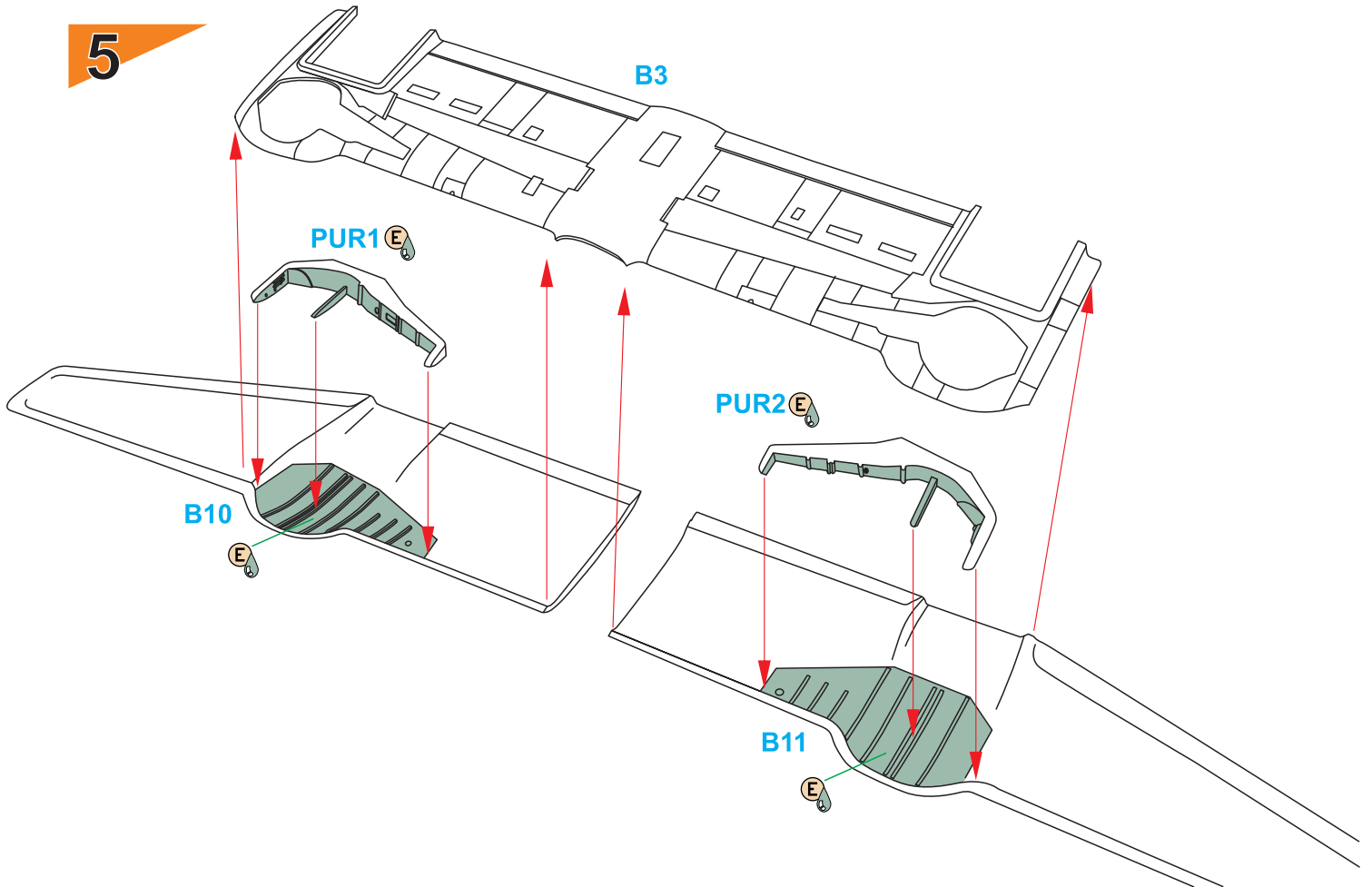
Barvy GUNZE/ GUNZE Colour No.

A	Hliník / ALUMINIUM	H8 / C8
B	Černá / BLACK	H12 / C33
C	Černo-šedá / BLACK GRAY / RLM66	H416 / C116
D	Opálený kov / BURNT IRON	H76 / C61
E	Šedá / GRAY / RLM02	H70 / C60
F	Barva pneu / TIRE BLACK	H77 / C137
G	Černá lesklá / BLACK GLOSS	H2 / C2
H	Červená čirá / CLEAR RED	H90 / C47
I	Zelená čirá / CLEAR GREEN	H94 / C138

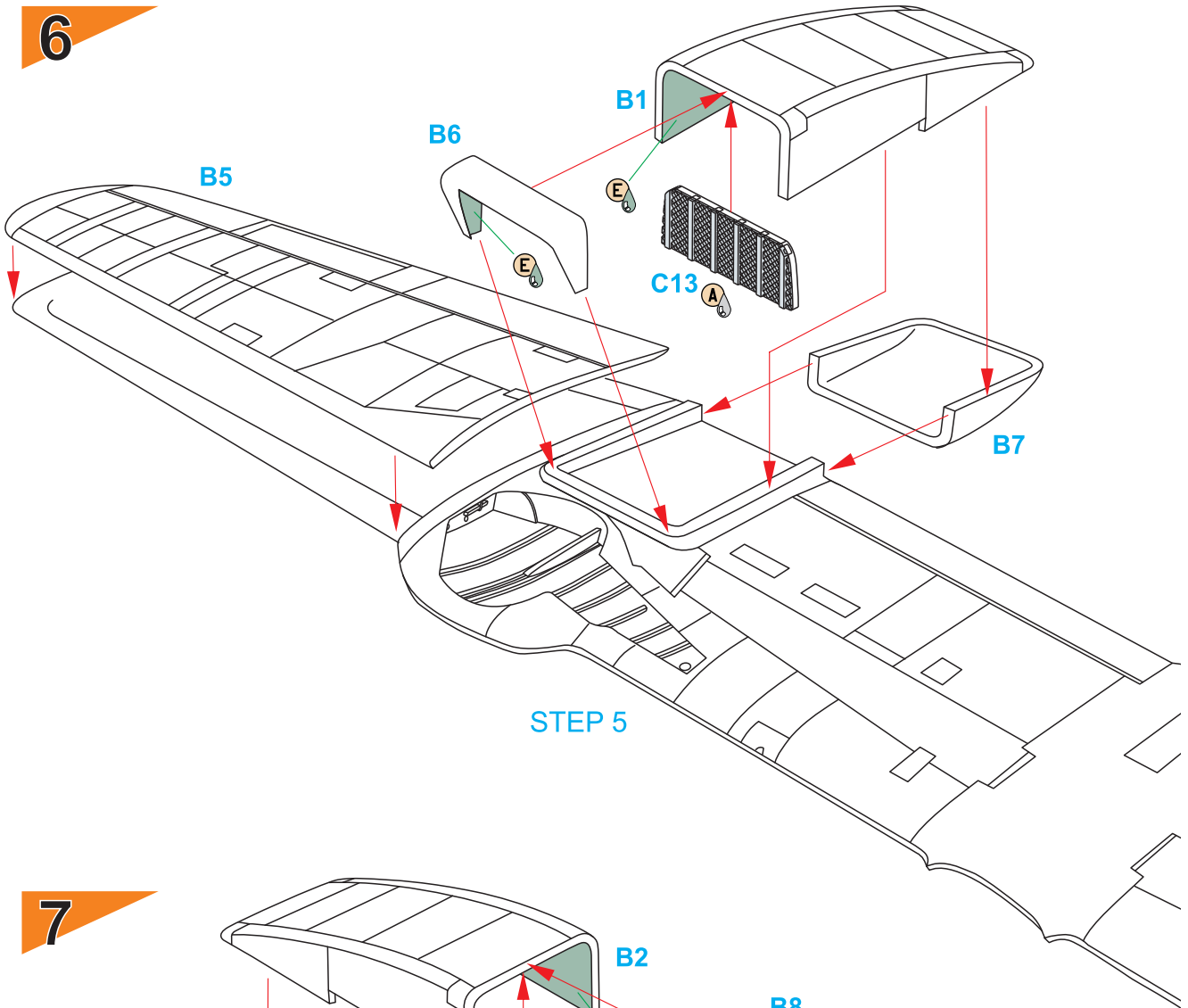
4



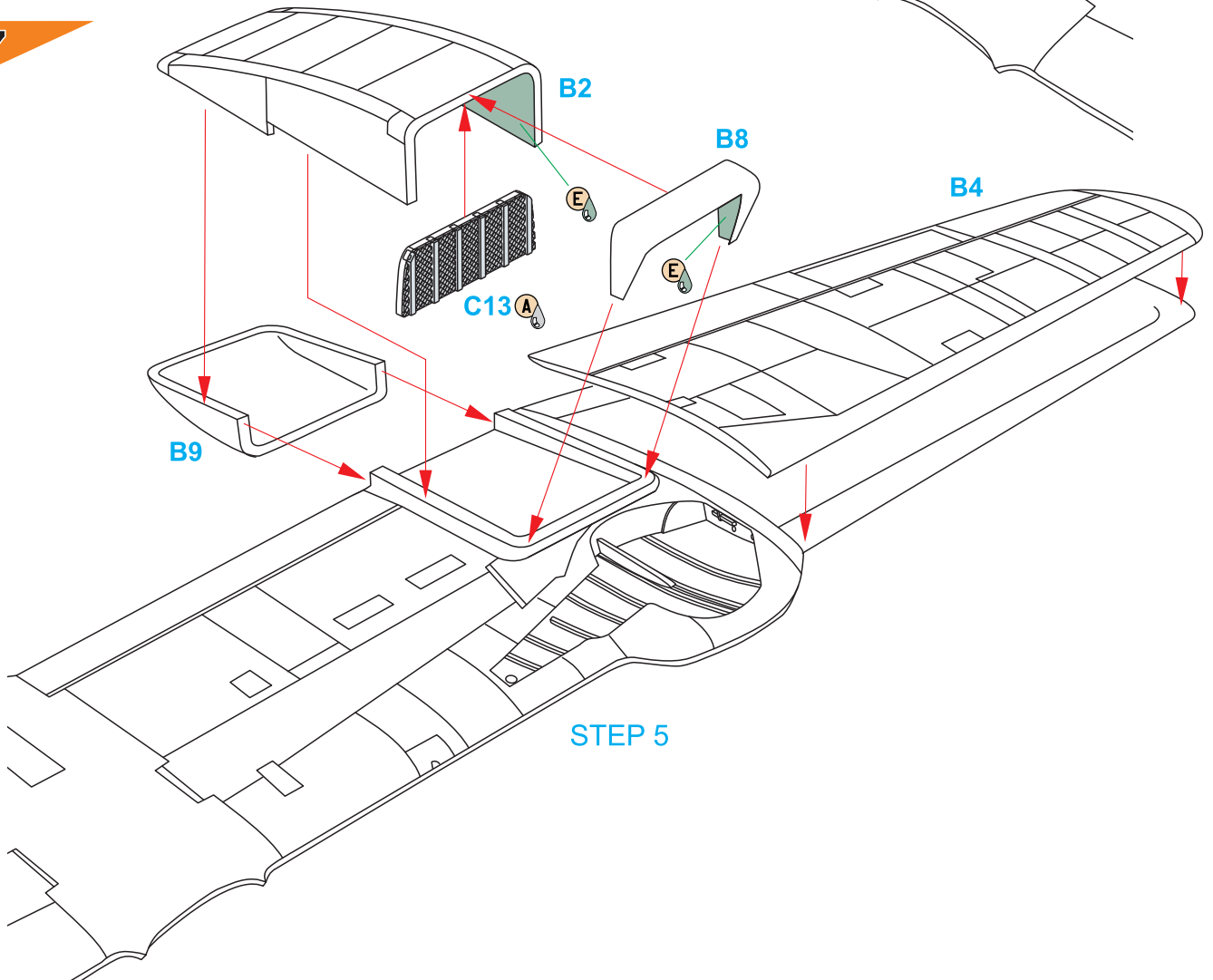
5



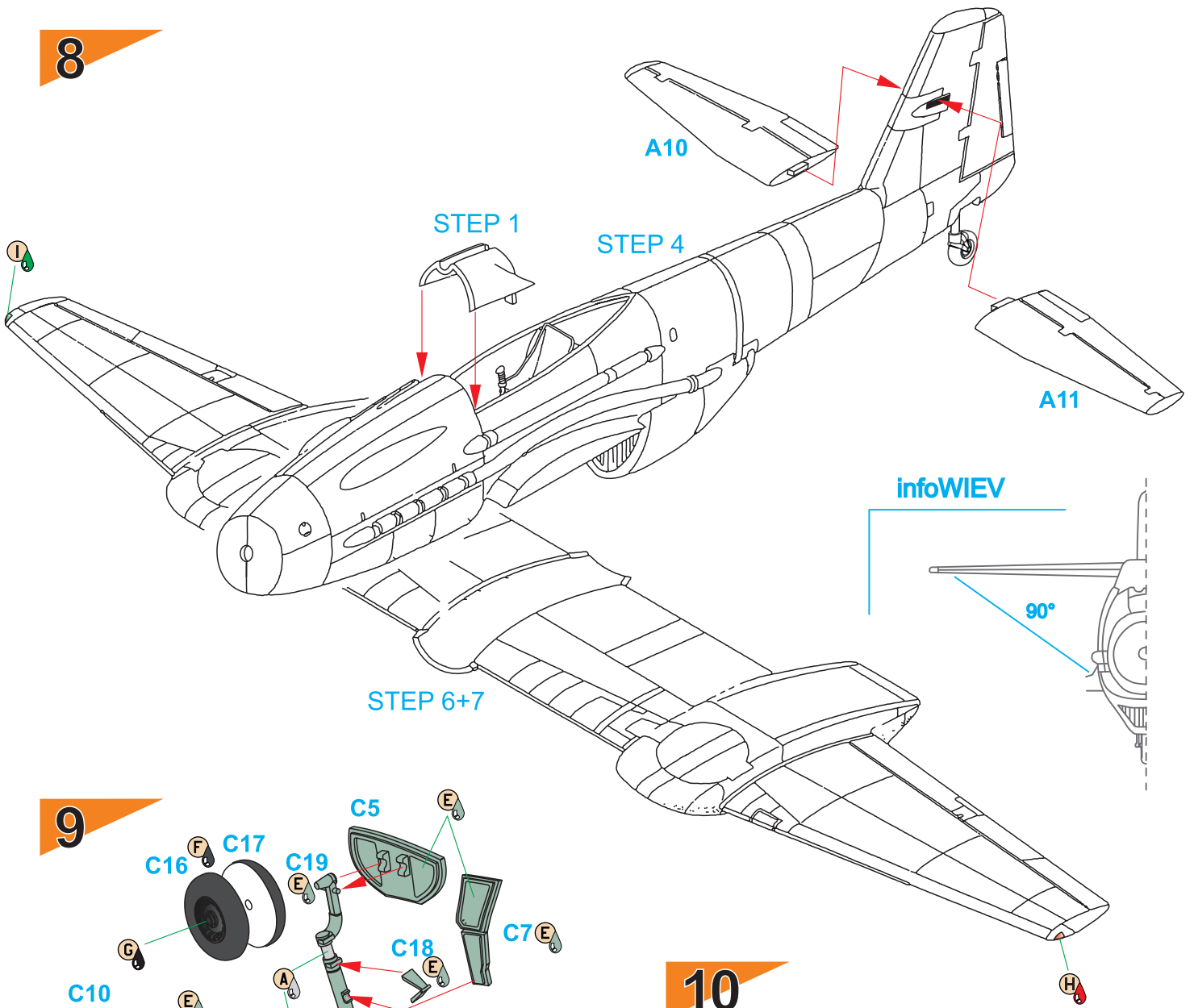
6



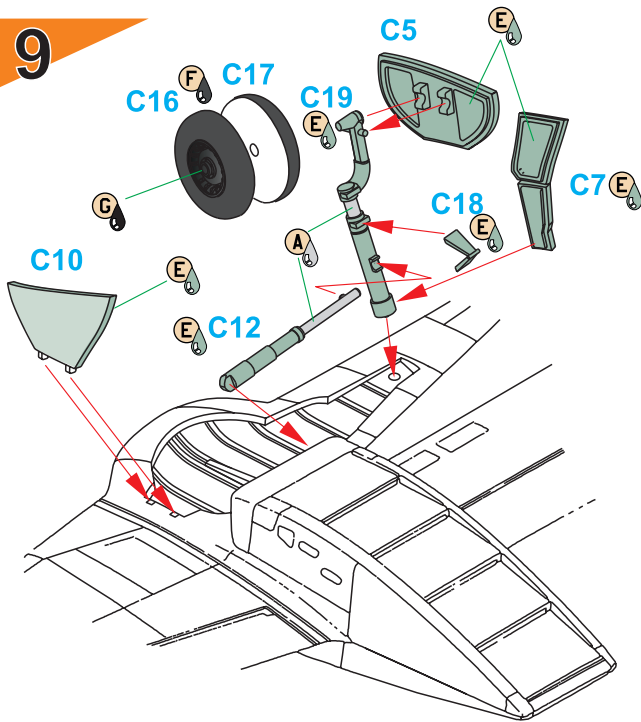
7



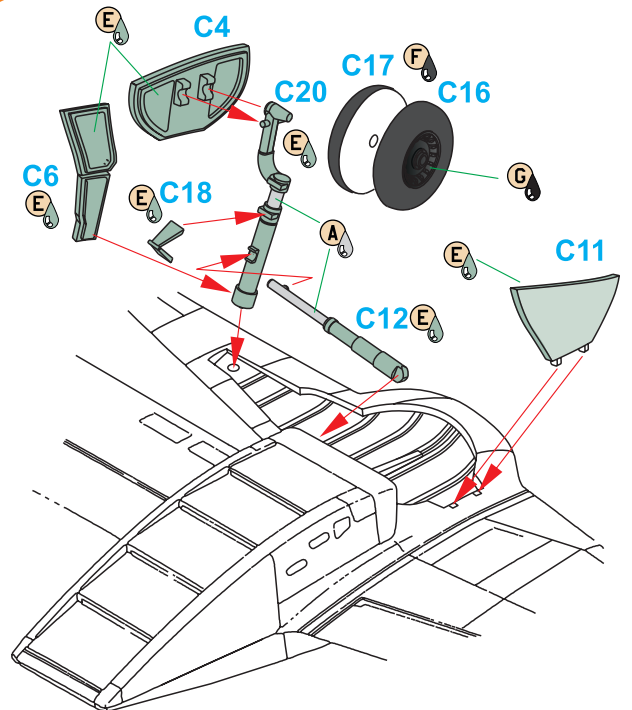
8



9



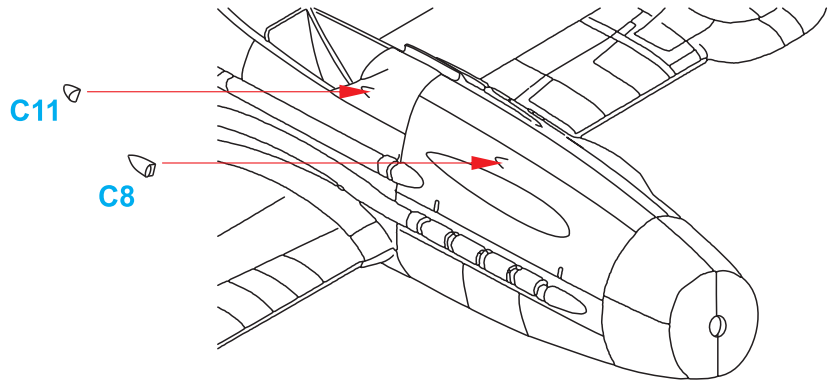
10



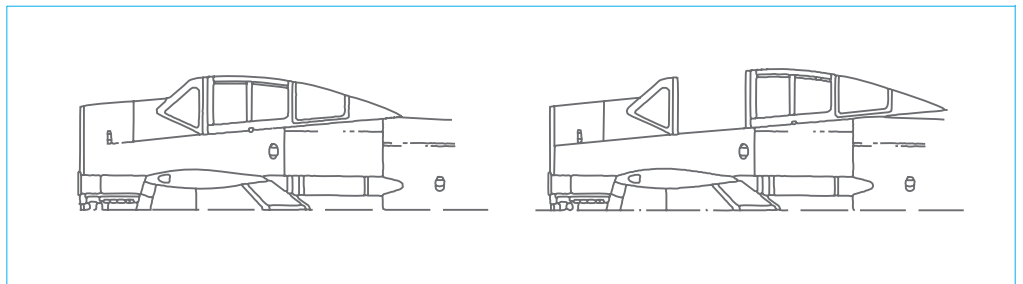
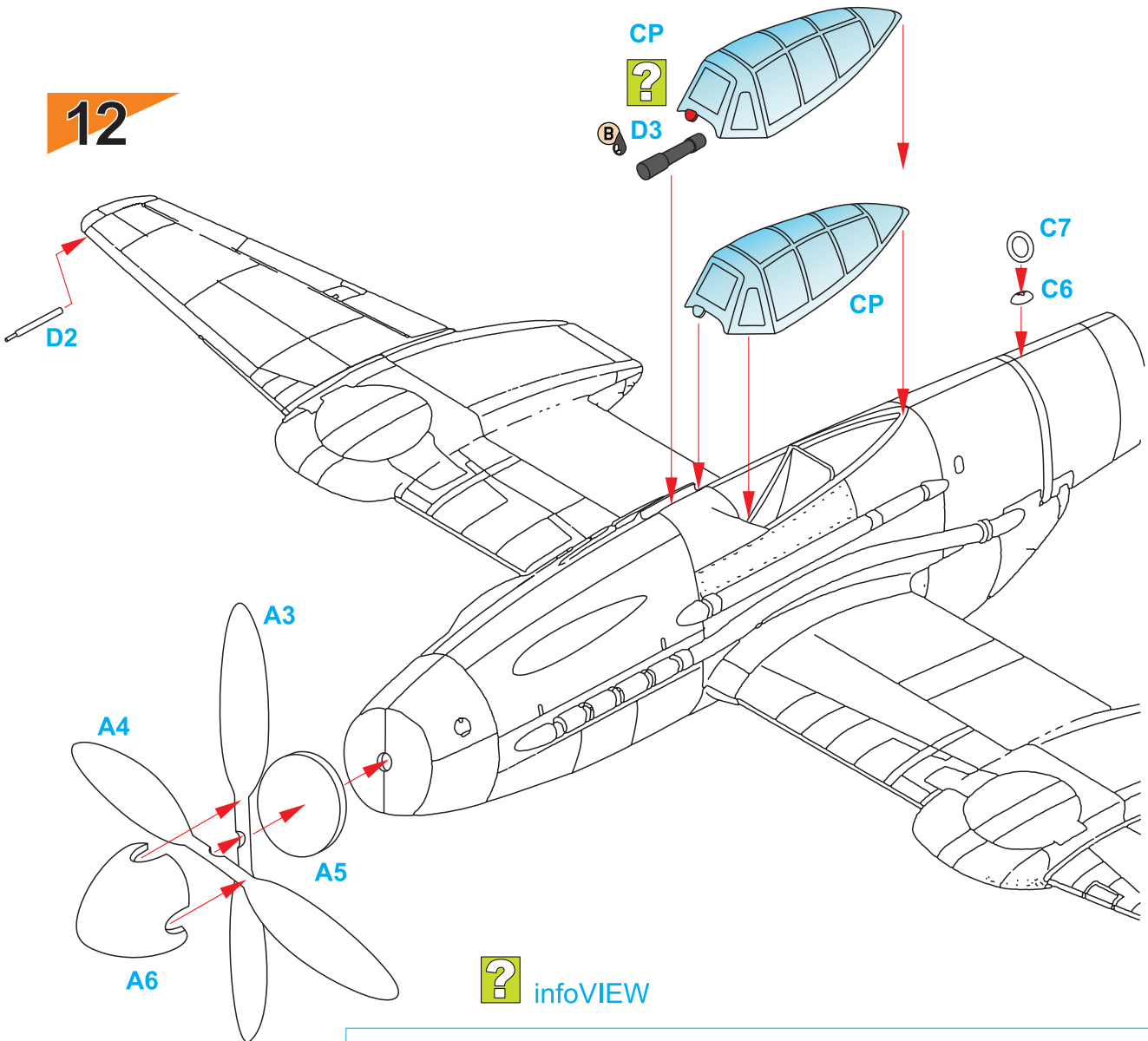
infoVIEW

90°

11



12



Special Hobby offer other interesting kits and accessories

72 special HOBBY

M72015

Special MASK

P-40E/K
Kittyhawk
Mk.Ia/Mk.III

M72015 1/72

for Special Hobby kit

**P-40E Warhawk
'Tigers and Sharks'**

United States Army Air Force
Royal Canadian Air Force

SH 72529

72 special HOBBY

SH 72496

**Messerschmitt
Bf 109E-4/E-4B/7**

Staffelkapitane

RECOMMENDED FOR OUR MESSERSCHMITT BF 109E KITS

- | | | | | | | | | | |
|----------------------------------|---|--|--|--|--------------------------------------|------------------------------------|--|--|--|
| | | | | | | | | | |
| 7455
Bf 109E
Engine | 7457
Bf 109E-3/4/7
Wing Guns | 7458
Bf 109E
FuG VII Radio
Equipment | 7460
Bf 109E-1/5
Wing
Machine Guns | 7461
ESK 2000 B
German WWII
Gun Camera | Q72390
Bf 109E
Exhausts | Q72384
Bf 109E
Wheels | Q72391
Bf 109E
Tailwheel with
Strengthened Leg | Q72389
Bf 109E
Propeller
Spinner | F72369
Bf 109E Ace
A. Galland and
Mechanic |

Messerschmitt Bf 109E-4/7 Mask
M72009

Messerschmitt Bf 109E-1/3 Mask
M72010



Special HOBBY

facebook.com/specialhobby

WWW.SPECIALHOBBY.EU

Producer: Special Hobby Ltd., Mezilesí 718/78, Praha 9, 193 00 Czech Republic

WARNING / VAROVÁNÍ

Not a toy! This is a kit/kit accessory. Contains sharp and small pieces.

Not suited for modellers under 15 years of age.

Nejde o hračku! Toto je stavebnice/doplňěk ke stavebnici.

Obsahuje malé a ostré díly. Určeno pro modeláře nad 15 let věku.