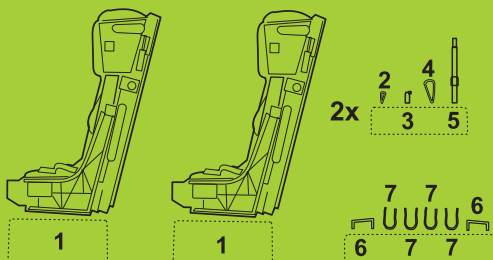


Q32 158
1/32

Ejection seat
Martin Baker Mk.10
(2 pcs)



Polyuretane parts - PUR



© CMK

Díly ohnuté popř. pokroucené vlivem teplotních změn a stárnutí materiálu, mohou být narovnány do požadovaného tvaru pomocí proudu teplé vody nebo vzduchu (fén na vlasy). K lepení použít kyanoakrylátové lepidlo! Kontaktní plochy doporučujeme před lepením odmastit. Různé drátky a tyčinky nejsou přiloženy.

Parts slightly distorted and bent owing to temperature changes or due to material aging can be straightened to requested shape by hot water or hot air jet (hair dryer). This process can be repeated till result is entirely satisfactory. For best result use cyanoacrylate glue! Ungreasing contact areas is recommended before gluing. Wires and rods not included.

www.cmkkits.com
www.specialhobby.eu
www.facebook.com/specialhobby/



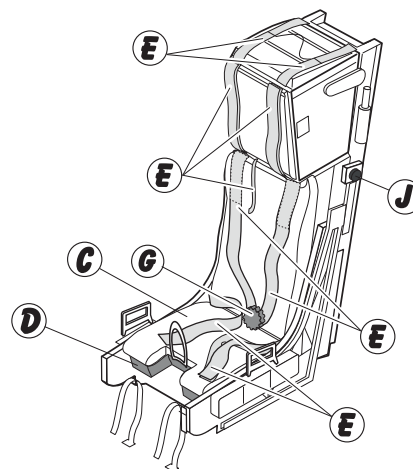
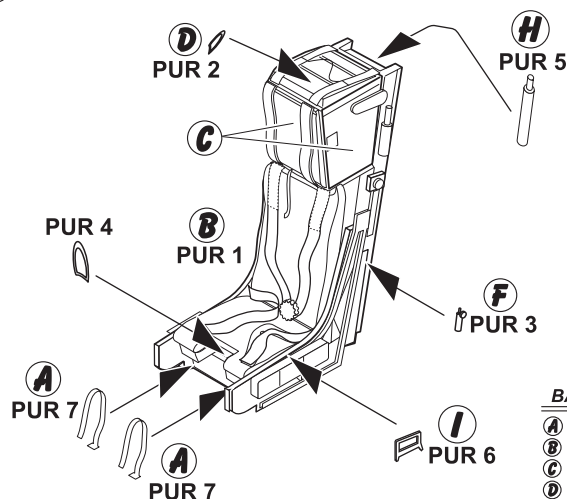
NEW ITEMS SETS 1:32

- Q32 127 P-51D/K - Rudder pedals for Dragon kit
- Q32 128 P-51D/K - Seat for Dragon kit
- Q32 129 P-40E and Later version - Rudder pedals for Has. kit
- Q32 130 MG 15 with magazines - German WW II aircraft gun
- Q32 143 F-86F-40 Sabre - Seat w/ Harness for Hasegawa kit
- Q32 144 F-86F-40 - Instrument panel for Hasegawa kit
- Q32 145 Lockheed C-2 Ejection seat
for F-104C/D/G/J/DJ for Hasegawa kit
- Q32 149 F-104G - Instrument panel for Hasegawa kit
- Q32 150 Lockheed C-1 Ejection seat for F-104C for Hasegawa kit
- Q32 157 BAe Hawk T.1a - Instrument panels for Revell kit

Special Hobby, Mezilesí 718, CZ - Praha 9, 193 00, e-mail: office@specialhobby.eu

1. Sestava pilotních sedaček / Ejection seats assembly

! Vyrobté 2x / Make 2 sets



BARVY / COLORS

HUMBROL

A	Středně šedá / Sea Grey	165	F	Žlutá / Yellow	154
B	Tmavá šedá / Dark Grey	27	G	Aluminium	56
C	Olivová / Light Olive	86	H	Černá / Black	33
D	Oranžová / Orange	82	I	Stříbrná / Silver	11
E	Světlehnědá / Light Brown	63	J	Šedá / Grey	144