

7099 OV-10D Bronco - interior set for Academy	7107 F-117A Nighthawk - armament set for Academy
7100 OV-10D Bronco - armament set for Academy	7112 F-86F Sabre - interior set for Academy
7101 OV-10D Bronco - undercarriage set for Academy	7113 F-86F Sabre - undercarriage set for Academy

7134
1/72

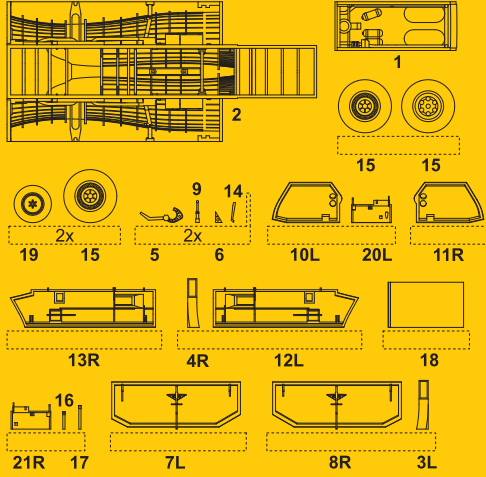
TSR2
Undercarriage Set
for Airfix kit



Navštivte naše stránky / Visit our official website

www.cmkkits.com

Polyurethane parts PUR



Díly ohnuté popř. pokroucené vlivem teplotních změn a stárnutí materiálu, mohou být narovnané do požadovaného tvaru pomocí proudu teplé vody nebo vzduchu (fén na vlasy). Různé drátky a tyčinky nejsou přiloženy. K lepení použijte kyanoakralátové lepidlo.

Kontaktní plochy doporučujeme před lepením odmastit.

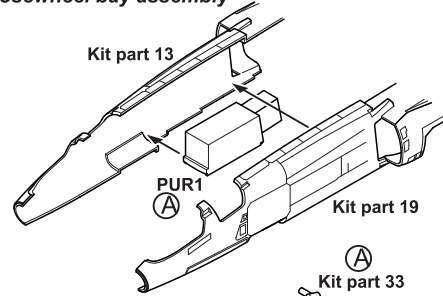
Parts slightly distorted and bended owing to temperature changes or due to material ageing can be straightened to requested shape by hot water or hot air jet. (hair dryer). Wires and holes not included.

This process can be repeated till result is entirely satisfactory.

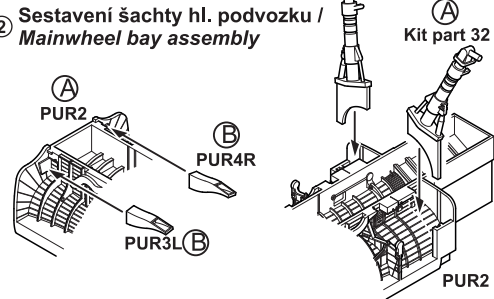
For best results gluing use cyanoacrylate glue. Contact areas ungrease is recommended before gluing

BARVY / COLORS	HUMBROL
(A) Bílá / White	22
(B) Černá / Black	21
(C) Stříbrná / Silver	11

1 Montáž šachty příďové nohy / Nosewheel bay assembly

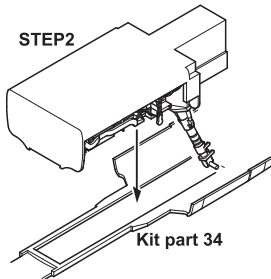


2 Sestavení šachty hl. podvozku / Mainwheel bay assembly

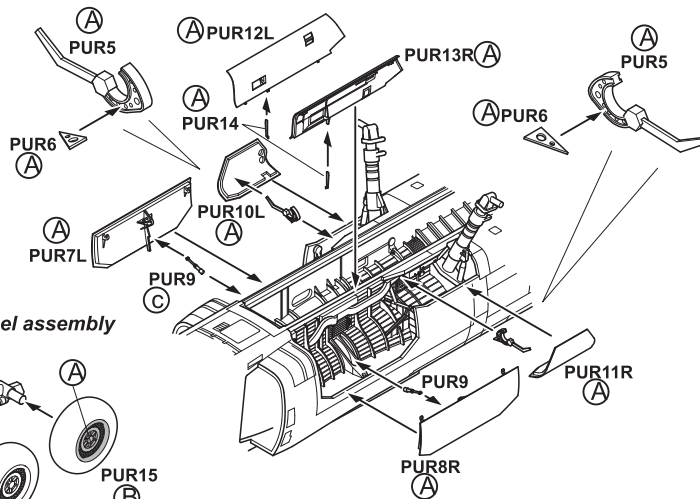


Nepoužijete díly stavebnice 14,18,44,45,57-64,71-82 / Don't use kit parts 14,18,44,45,57-64,71-82

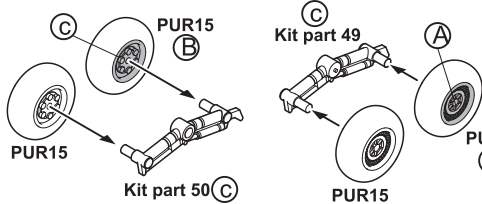
3 Montáž šachty hl. nohy / Mainwheel bay assembly



4 Montáž krytů hl. podvozku / Mainwheel doors assembly



5 Montáž kol hl. podvozku / Mainwheel assembly



6 Sestavení příďového podvozku / Nosewheel assembly

