

7277
1/72

Typhoon Mk.I
'Bubble Canopy'
Interior Set for Airfix kit



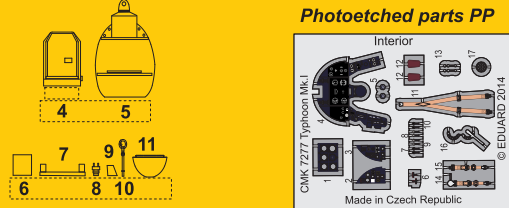
Visit an official website and e-shop at

www.cmkkits.com

Polyurethane parts PUR



Photoetched parts PP



Díly ohnuté popř. pokroucené vlivem teplotních změn a stárnutí materiálu, mohou být narovnané do požadovaného tvaru pomocí proudu teplé vody nebo vzduchu (fén na vlasy). Různé drátky a tyčinky nejsou přiloženy.
K lepení použijte kyanoakralátové lepidlo.
Kontaktní plochy doporučujeme před lepením odmastit.

Parts slightly distorted and bended owing to temperature changes or due to material ageing can be straightened to requested shape by hot water or hot air jet (hair dryer). Wires and holes not included.
For best results gluing use cyanoacrylate glue. Contact areas ungrease is recommended before gluing

NEW ITEMS SETS 1/72

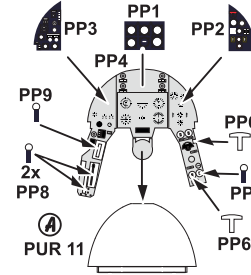
- 7262 B5N Kate / B6N Jill - Bomb set (Contains 2x Naval 250kg Type 98 Bomb + 2x Type 97 Bomb Rack) for Hasegawa/Fujimi kit
- 7263 A6M3 model 32 Zero - Tail Cone set for Tamiya kit
- 7264 A6M3 model 32 Zero - Land. flaps and Ailerons for Tam. kit
- 7265 A6M3 model 32 Zero - Engine set for Tamiya kit
- 7266 A6M3 model 32 Zero - Armam. and Exterior set for Tamiya
- 7267 Packard V-1650-7 - US aircraft engine
- 7268 Bristol Pegasus IIM3 - WW II British aircraft engine
- 7269 Swordfish - Engine set for Airfix kit
- 7270 Swordfish - Interior set for Airfix kit

BARVY / COLOR

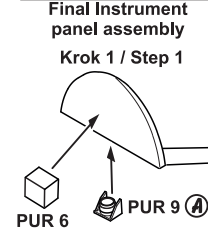
HUMBROLL

Ⓐ Černá / Black	33
Ⓑ Khaki / Khaki	26
Ⓒ Šedo zelená / Cockpit green	78

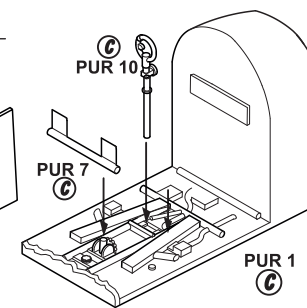
1. Sestavení přístrojové desky
Instrument panel assembly



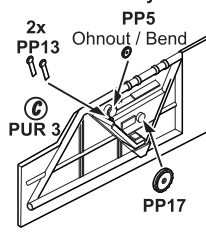
2. Dokončení přístrojové desky
Final Instrument panel assembly



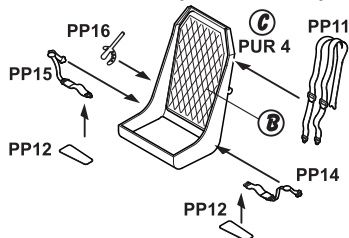
4. Sestavení kokpitu
Cockpit assembly



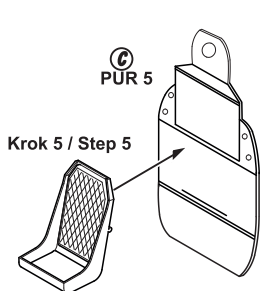
3. Sestavení levé bočnice
Left side console assembly



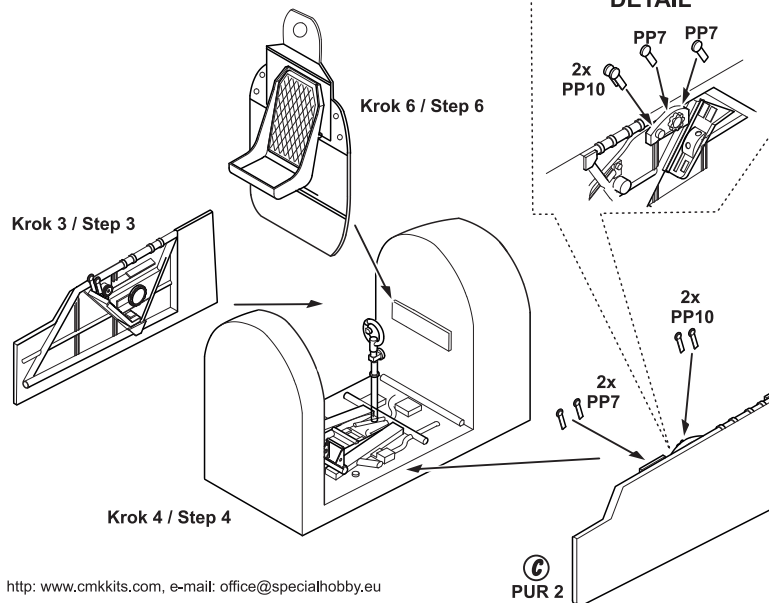
5. Sestavení sedačky / Seat assembly



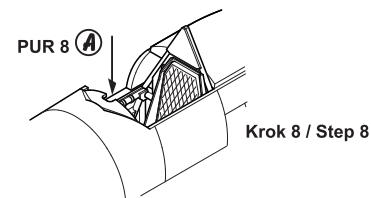
6. Montáž sedačky / Seat attachment



7. Dokončení kokpitu / Cockpit final assembly



9. Montáž zaměřovače / Gunsight attachment



8. Montáž kokpitu / Cockpit attachment

