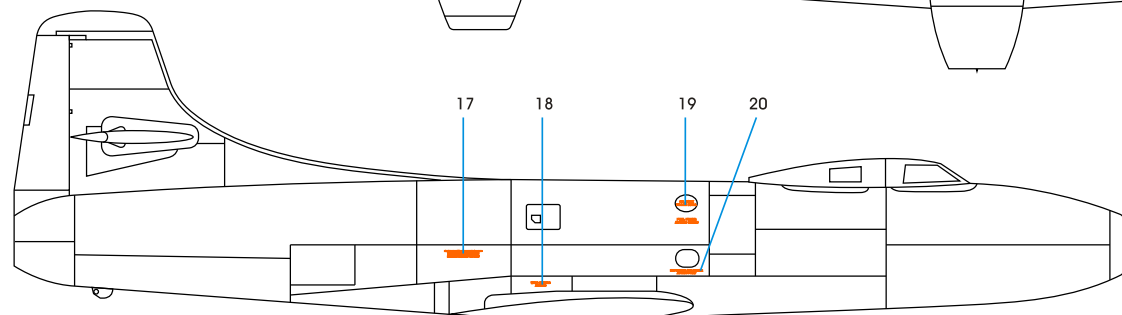
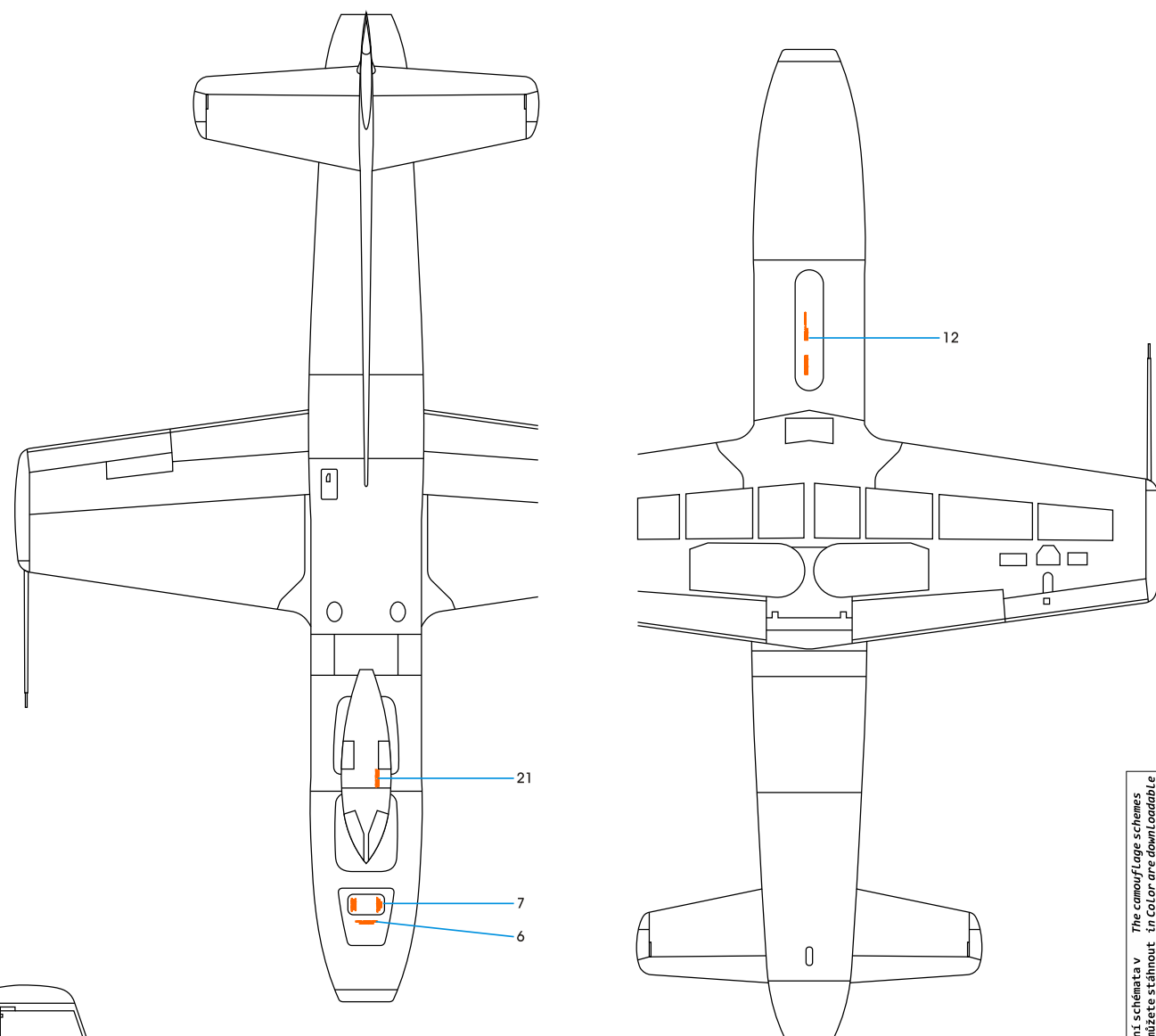
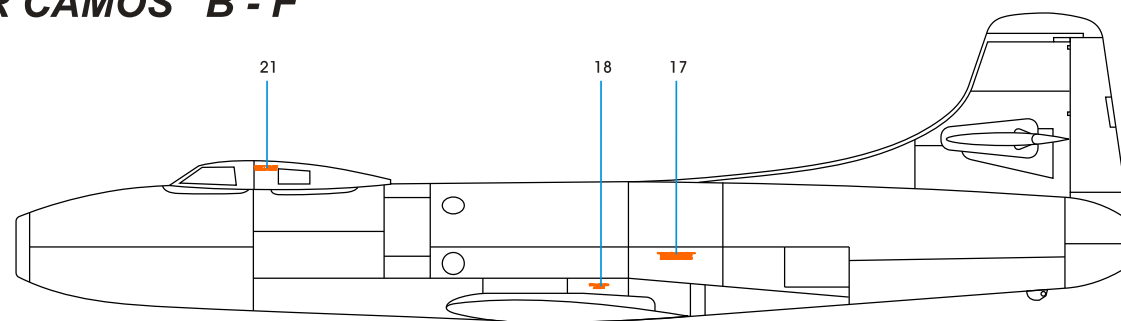


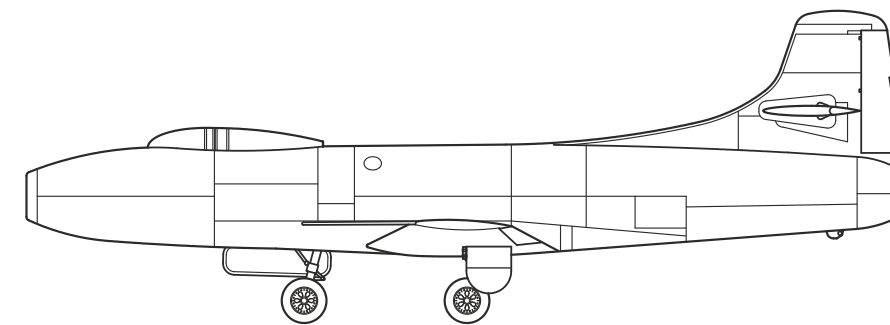
POPISKY PRO KAMUFLÁŽE "B - F" STENCILS FOR CAMOS "B - F"



The camouflage schemes in color are downloadable through our website
 www.cmkkits.com

ZBYLÉ 3 KAMUFLÁŽE NAJDETE NA NAŠICH STRÁNKÁCH www.cmkkits.com
THE REST 3 CAMOUFLAGES CAN BE FOUND AT www.cmkkits.com

**Special
HOBBY**



NÁVOD / INSTRUCTION SH72214 D-558-1 Skystreak "NACA"

1/72

CZ - Historie

V roce 1944 se představitelé NACA, letectva US Army a US Navy dohodli na společném postupu při vývoji zkušebních letadel pro výzkum vysokých rychlostí. Vývoj nakonec vedl dvěma cestami. Letectvo US Army, později samostatná složka USAF, společně s NACA objednalo raketový stroj X-1 u firmy Bell. US Navy ve spolupráci s NACA připravovalo požadavky na proudový výzkumný letoun. Specifikace ještě nebyly uzavřeny, ale firma Douglas, která se dozvěděla o jejich přípravě navrhla předběžný projekt. Ten předložila v únoru 1945.

NACA a US Navy na základě tohoto projektu objednali u Douglasu zkušební stroje. Požadavky na jejich počet a jejich vlastnosti se měnily. Nakonec definitivní objednávka zněla na tři letouny D-558-1 s přímým křídlem a s pohonem proudovým motorem a tři letouny D-558-2 s šípovým křídlem a kombinovaným pohonem proudového a raketového motoru.

D-558-1, který dostal jméno Skystreak byl navržen jako konvenční dolnoplošník s válcovým trupem. Poháněl ho proudový motor G.E. TG-180. První vzlet uskutečnil prototyp BuNo 37970 15.4. 1947 se zalétávačem firmy E.F. Mayem. Ze začátku provázely prototyp potíže, zejména s podvozkem. Ty se nakonec podařilo odstranit. V první fázi letoun létal s kapkovitou, trénigovou kabinou. Později dostal rychlostní kabinu s ostrou přední hranou a plochými skly. Aby piloti nepoškrábali skla kabiny, používali přilbu s potahem jelenicí. Dlouhán maj. Marion Carl musel dokonce používat svou válečnou pilotní kuklu. Objednané D-558-1 byly postaveny postupně. Další dva dostaly BuNo 37971 a 37972. Pro nástřik červenou lesklou barvou dostaly první dva neoficiální přezdívku Crimson Test Tube.

První dva prototypy byly předány US Navy. Na prvním prototypu dosáhl šéfpilot USN Cdr. T.F. Caldwell 20.8. 1947 světového rychlostního rekordu 1031,049 km/h. Druhý prototyp s BuNo 37971 pilotován maj. USMC M. Carlem tento rekord překonal již za pět dní a dosáhl rychlosti 1047,356 km/h. První D-558-1 byl pak vrácen výrobci ke zkouškám. Uskutečnil u Douglasu dalších 101 letů, mimo jiné pilotován G. Mayem překonal v klesání rychlost zvuku. Po předání NACA sloužil jako zdroj náhradních dílů. Druhý prototyp po předání NACA sloužil k testům až do katastrofy 3.5. 1948. Při startu k 46. letu selhal motor a stroj se zřítil. V troskách zahynul H. C. Lilly. Třetí prototyp byl předán přímo NACA. Uskutečnil osmdesát dva výzkumných letů, poslední z nich 10.6. 1953.

První prototyp nyní vystavuje US Naval Aviation Museum na základně NAS Pensacola, třetí prototyp je vystaven v US Marine Corps Museum na MCAS Quantico Bay.

Děkujeme za neocenitelnou pomoc při vzniku tohoto modelu pánům T. Landisovi a D. Hintonovi.

EN - History

In 1944 the NACA, USAAF and US Navy representatives agreed on joint procedure regarding the development of the high speed research aircraft. Eventually, the development split into two independent ways. USAAF, later USAF together with NACA ordered rocket powered X-1 at Bell Company. US Navy together with NACA specified the requirements for jet powered research aircraft. Even before all the specifications were clarified, Douglas Company that came to know of them submitted its own design project. This project was introduced in February 1945.

Based on this project, US Navy and NACA ordered test aircraft at Douglas. The specifications regarding quantity and characteristics changed during time. The final proposal called for three D-558-1 aircraft with straight wing powered by jet engine and three D-558-2 aircraft with swept wing and powered by jet and rocket engines.

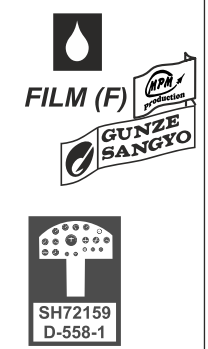
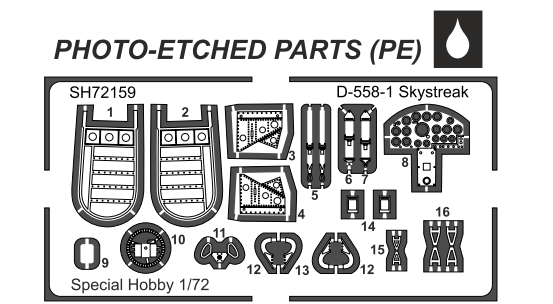
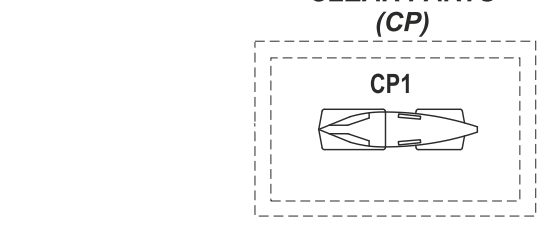
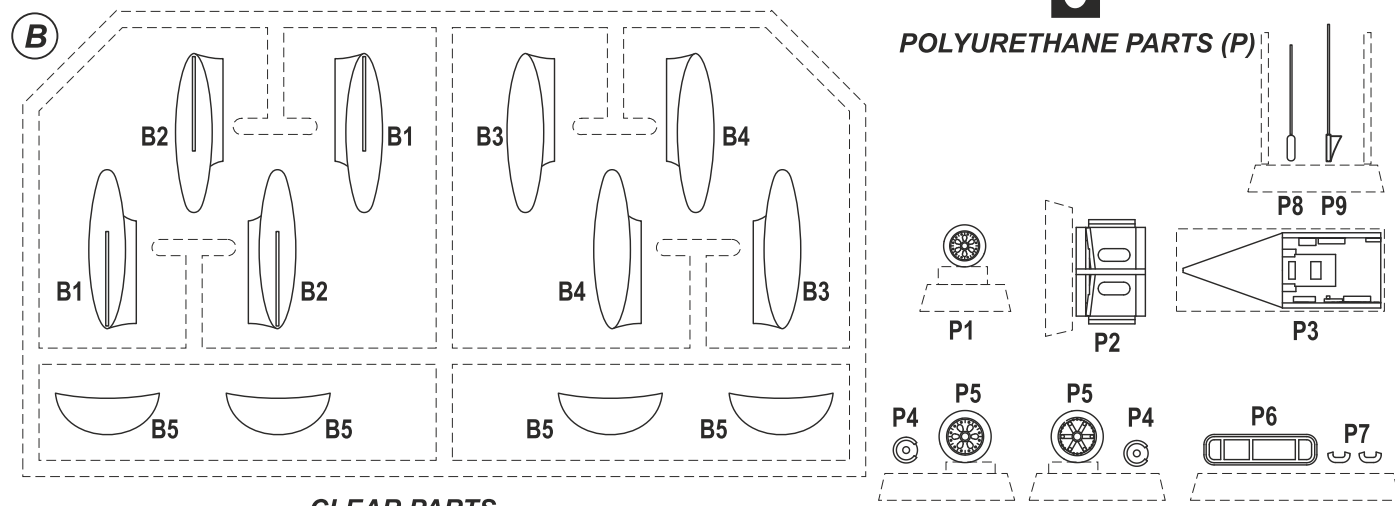
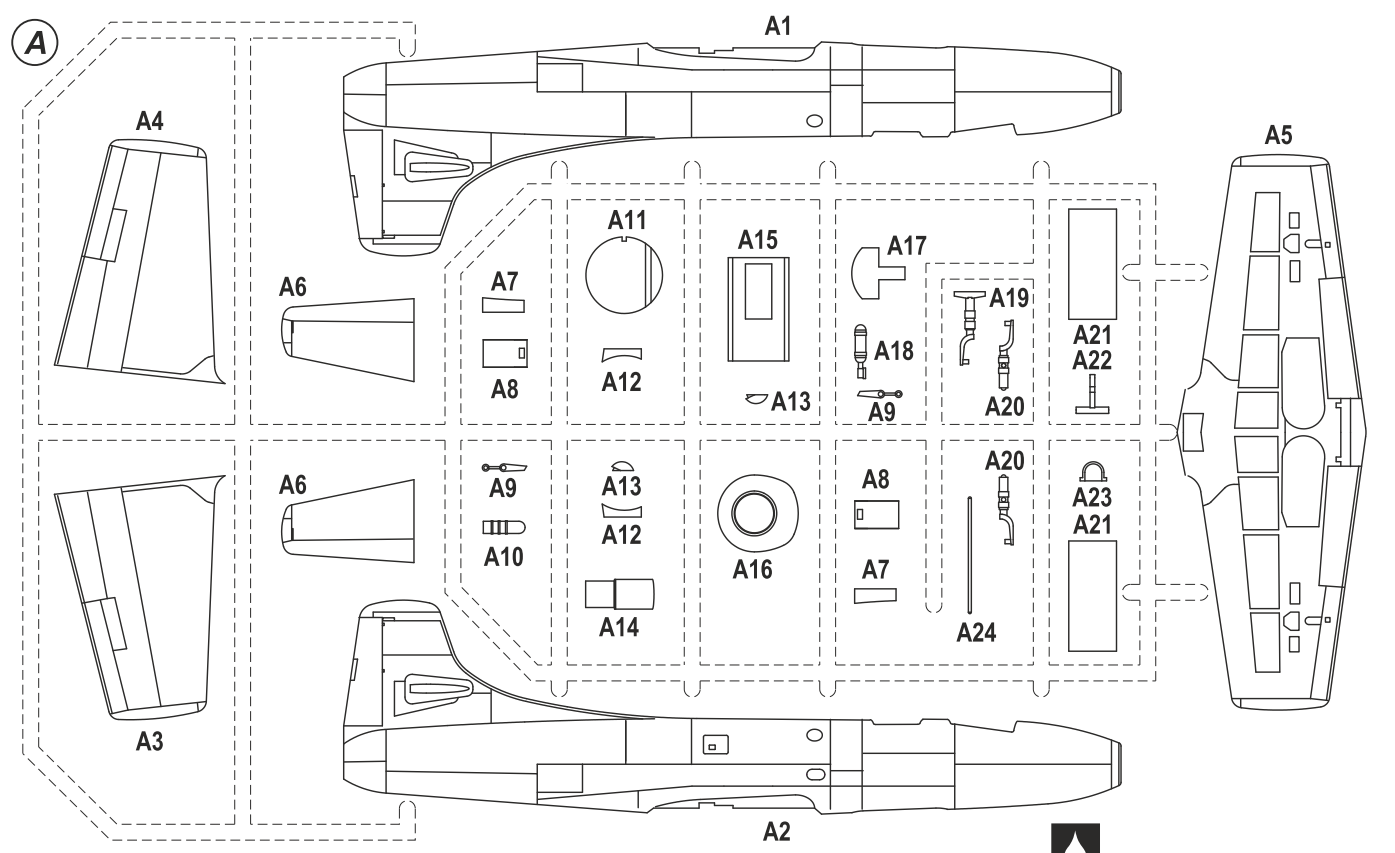
D-558-1 named Skystreak design was of conventional low-wing design with cylindrical fuselage cross-section. It was powered by G.E. TG-180 jet engine. The prototype with BuNo 37970 took off for the first time on April 15, 1947 with E.F. Maye test pilot in cockpit. The prototype suffered from undercarriage failures in early days. Eventually, these were repaired. In early stage was the aircraft equipped with training bubble canopy. Later, it received high speed canopy with knife like wind shield and flat windows. To avoid canopy scratches, all pilots wore chamois leather covered helmets. The long Maj Marion Carl even had to wear his war helmet. The ordered D-558-1s were manufactured subsequently. The other two machines got BuNos 37971 and 37972. The first two machines were unofficially named Crimson Test Tube after they got its gloss red color.

The first two prototypes were handed over to the US Navy. The USN Chief pilot Cdr. T.F. Caldwell in the cockpit of the first prototype set the World Speed record of 1031,049 kmh on August 20, 1947. The second prototype with BuNo 37971 with USMC Maj Marion Carl in cockpit broke the latter record five days later, setting it now at 1047.356 kmh. The first prototype was then returned to the Douglas for additional tests. It performed another 101 flights at Douglas facility and with G. Maye in cockpit it broke Sound Barrier during descend flight. When it was handed over to NACA it served as a source of spare parts.

The second prototype was test flown until its crash that occurred on May 3, 1948. During the take-off for the 46th flight the aircraft crashed down due to compressor disintegration killing its pilot H.C. Lilly. The third prototype was handed over directly to NACA. It realized 82 research flights, the last one on June 10, 1953.

The first prototype is now exhibited in US Naval Aviation Museum at NAS Pensacola, the third one is in exhibition of US Marine Corps Museum at MCAS Quantico Bay.

We would like to express our thanks for invaluable help to T. Landis and D. Hinton.



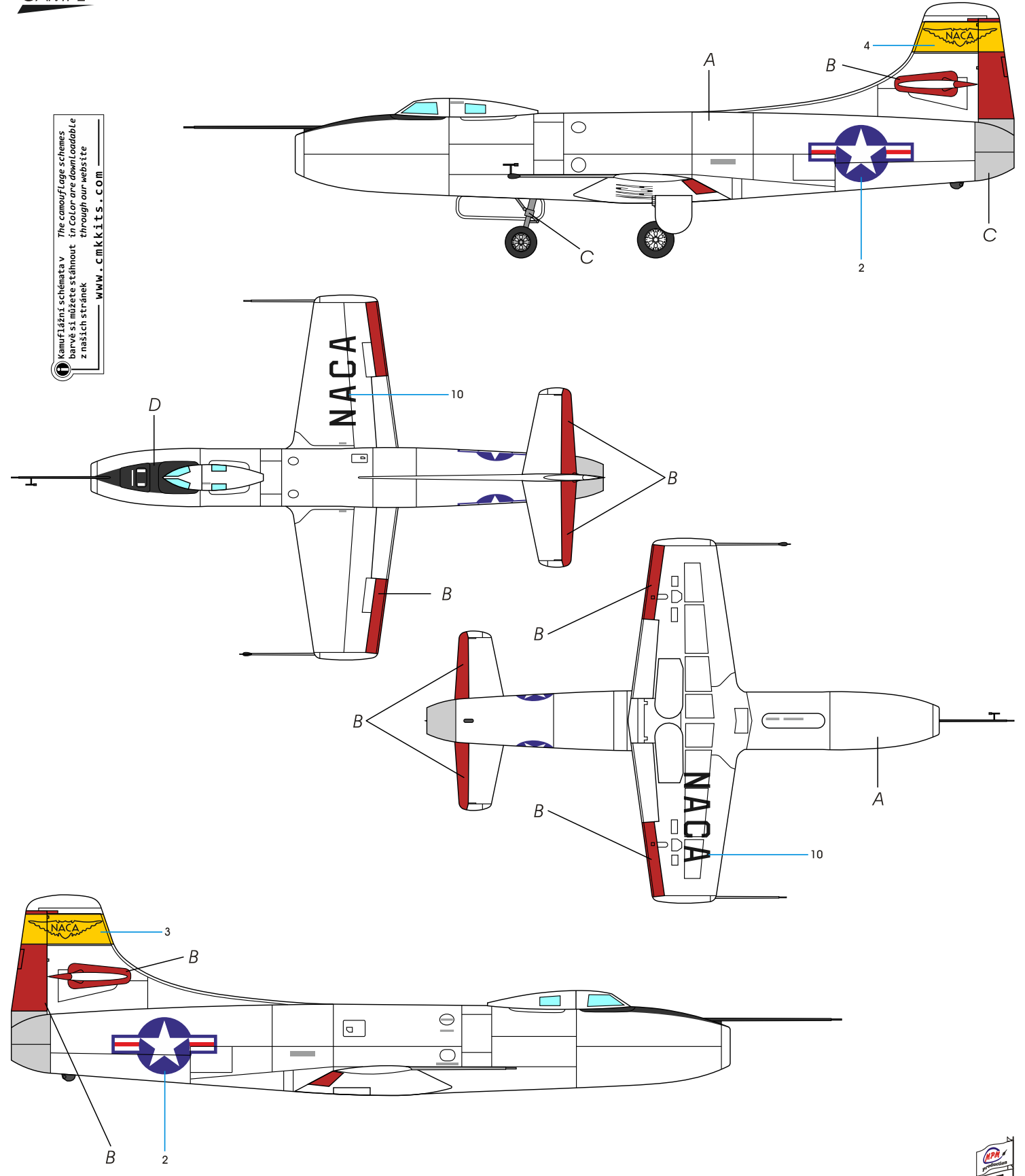
Barvy GUNZE/ GUNZE Colour No.		
A	Červená/ RED	H3/C3
B	Černá/ BLACK	H12/C33
C	Hliník/ ALUMINIUM	H8/C8
D	Bílá/ WHITE	H1/C1
E	Černá pneu/ TIRE BLACK	H42/C72
F	Opálený kov/ BURNT IRON	H76/C61
G	Chrom. stříbrná/ CHROME SILVER	MC211
H	Sv. šedá/ LIGHT GREY	H317/C317
I	Plátno/ LINEN	H27/C44
J	Kůže/ LEATHER	H47/C41

- POUŽIT LEPIDLO NA KOV / INSTANT GLUE FOR METAL / METALLKLEBER COLLE A METAL
- ZHOTOVIT NOVÉ SCRATCH BUILD / FERTIGSTELLEN ACHEVER
- OHNOUT BEND / BIEGEN COURBER
- GSI colours code / NATŘÍT COLOUR FARBEN PEINDRE
- MOŽNOST VOLBY OPTIONAL / NACH BELIEBEN OPTION
- ŘEZAT/VRTAT CUT OFF/DRILL / ENTFERNEN DETACHER

D-558-I Skystreak, Bu No 37972, Ship #3, květen 1952. V této době byl stroj celý bílý, ale ovládací plochy v červené barvě byly zachovány. Na kýlovce nese nové logo NACA a na křídlech nápisy NACA. Nad vstup vzduchu byla přidána další pitotova trubice a na pitotové trubici na levé polovině křídla přibyl přídavný senzor.

D-558-I Skystreak, Bu No 37972, Ship #3, May 1952. At this time the machine sported white paint job with all control surfaces in red and added new style NACA logo on the fin and NACA stencils on wings. Note additional pitot probe in nose and additional sensor on left wing pitot probe.

CAM. E



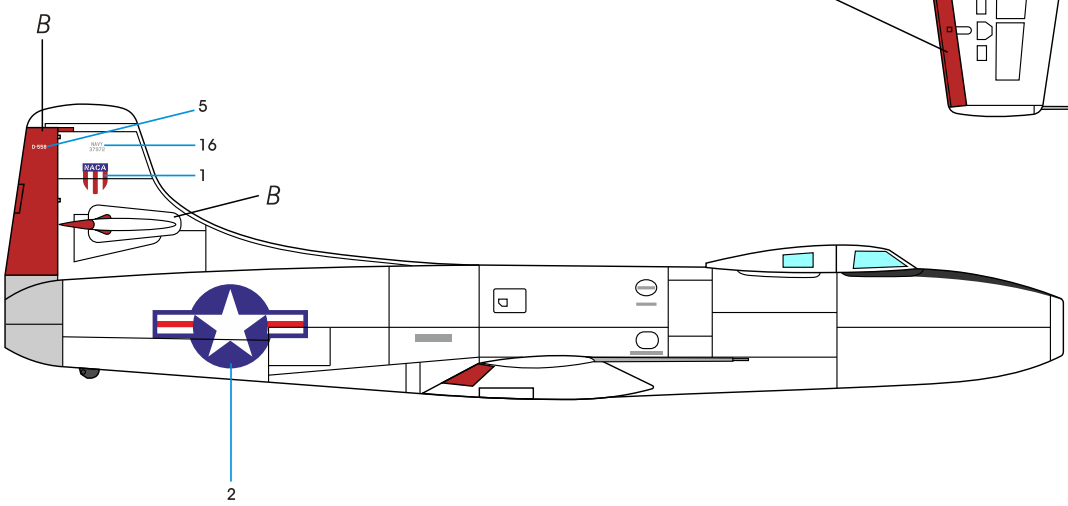
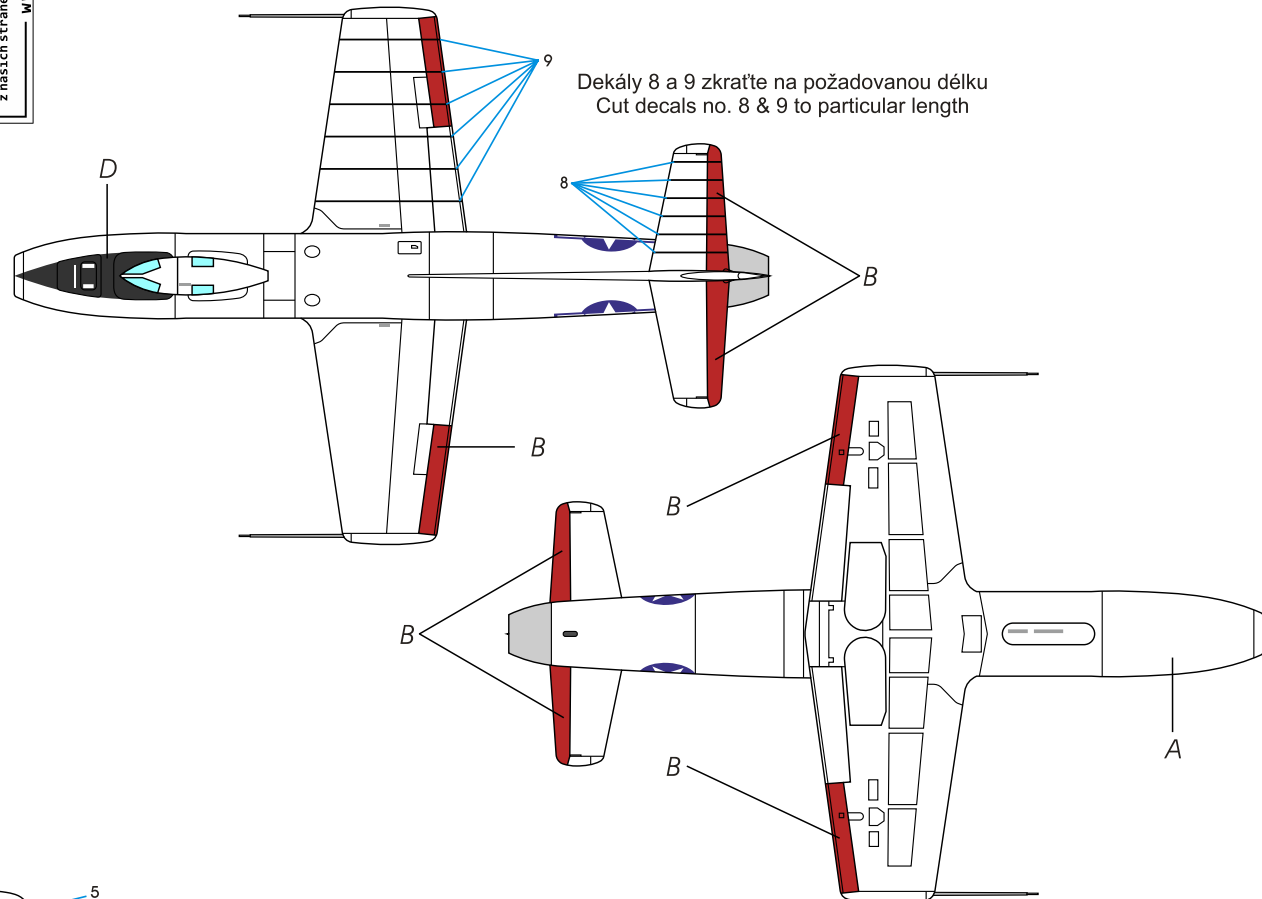
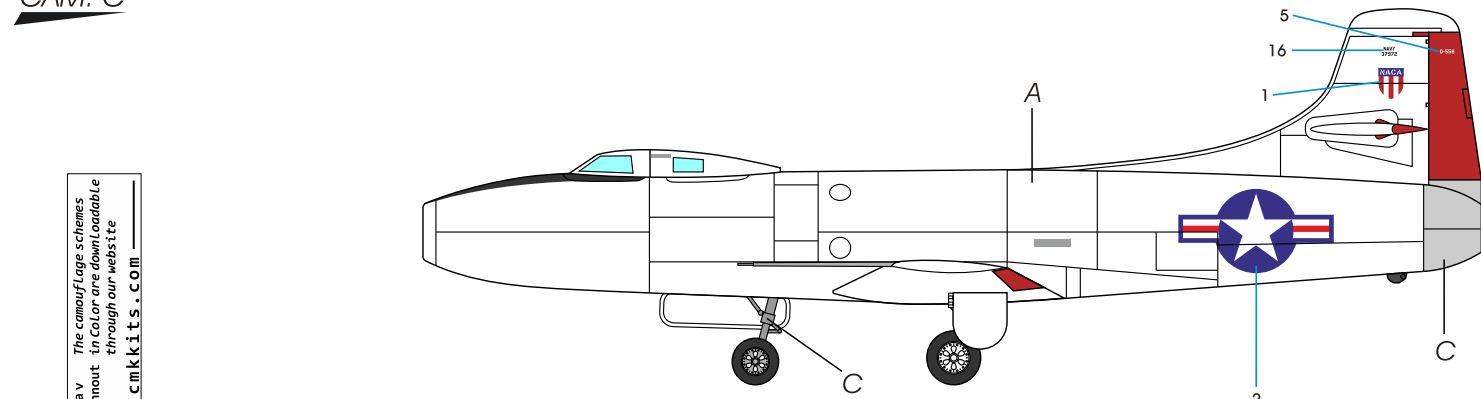
- Lesklá bílá / Gloss White / H1/C1
- Červená / Red / H3/C3
- Holý kov / Natural Metal / H8/C8
- Matná Černá / Flat Black / H12/C33

D-558-I Skystreak, Bu No 37972, Ship #3, zkušební pilot NACA John F. Griffith, červen 1950. Stroj byl přestříkán na bílo, ale ovládací plochy v červené barvě byly zachovány. Na kýlovce nese starý erb NACA. V černých páskách na pravé polovině křídla a výškovky byly umístěny snímače, které sloužily pro snímání rozložení tlaku.

D-558-I Skystreak, Bu No 37972, Ship #3, NACA test pilot John F. Griffith, June, 1950. This time the machine sported white paint job with all control surfaces in red and added old style NACA crest. Note the black tape strips on right wing and horizontal tail added for wing pressure distribution studies.

CAM. C

The camouflage schemes barvě si můžete stáhnout z našich stránek
www.cmkkits.com

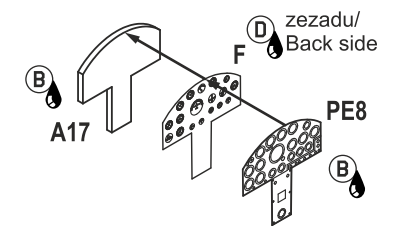


- A** Lesklá bílá / Gloss White / H1/ C1
- B** Červená / Red / H3/ C3
- C** Holý kov / Natural Metal / H8/ C8
- D** Matná Černá / Flat Black / H12/ C33

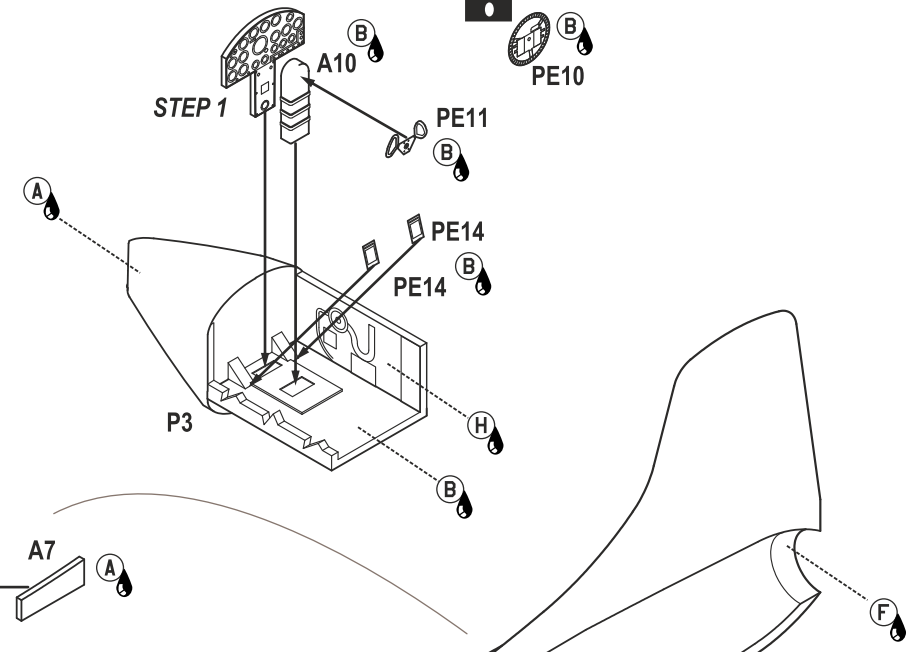


2011/01

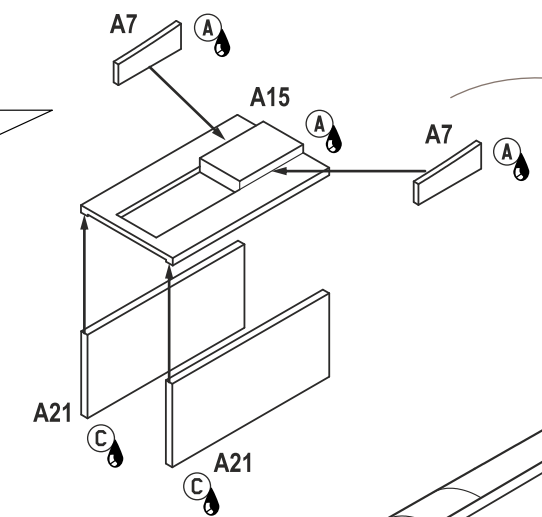
1



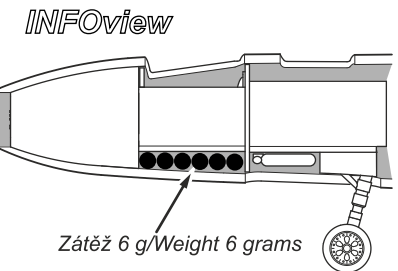
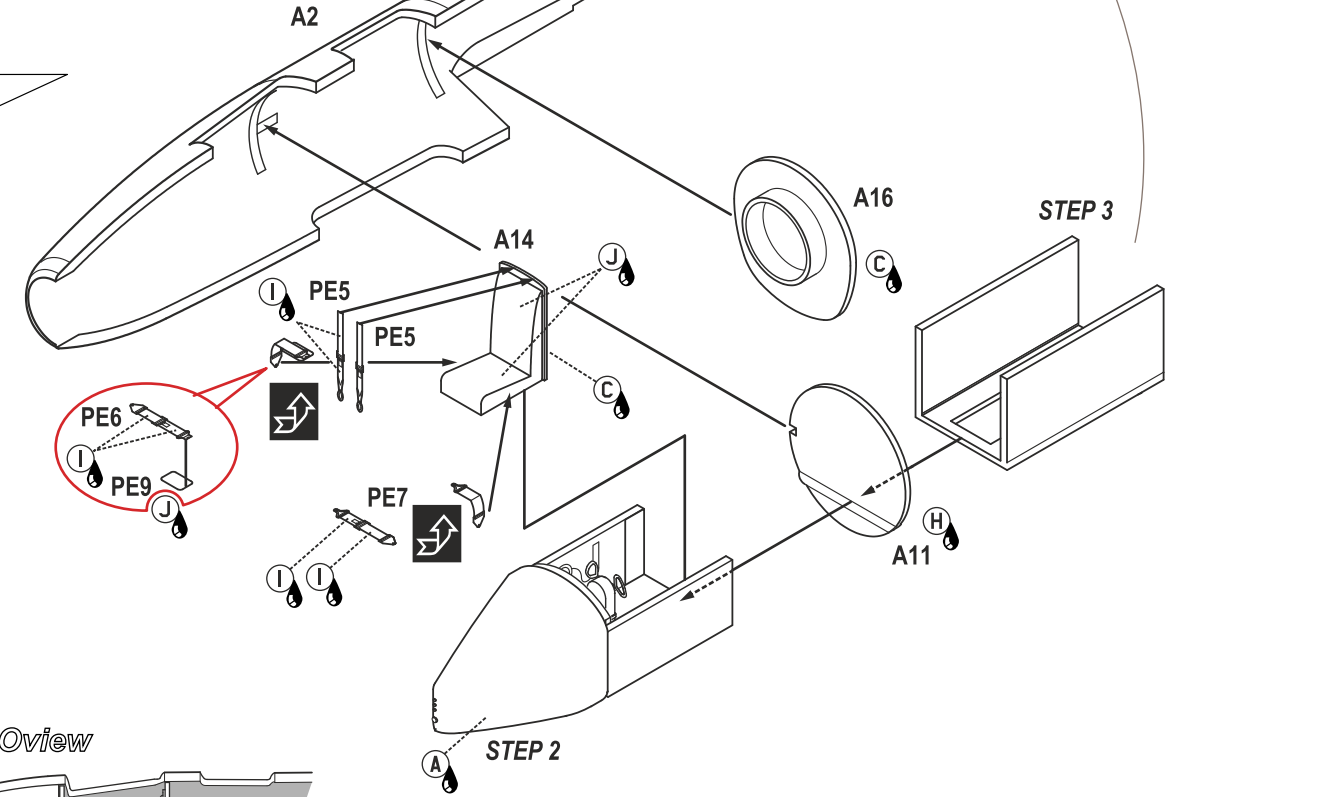
2



3

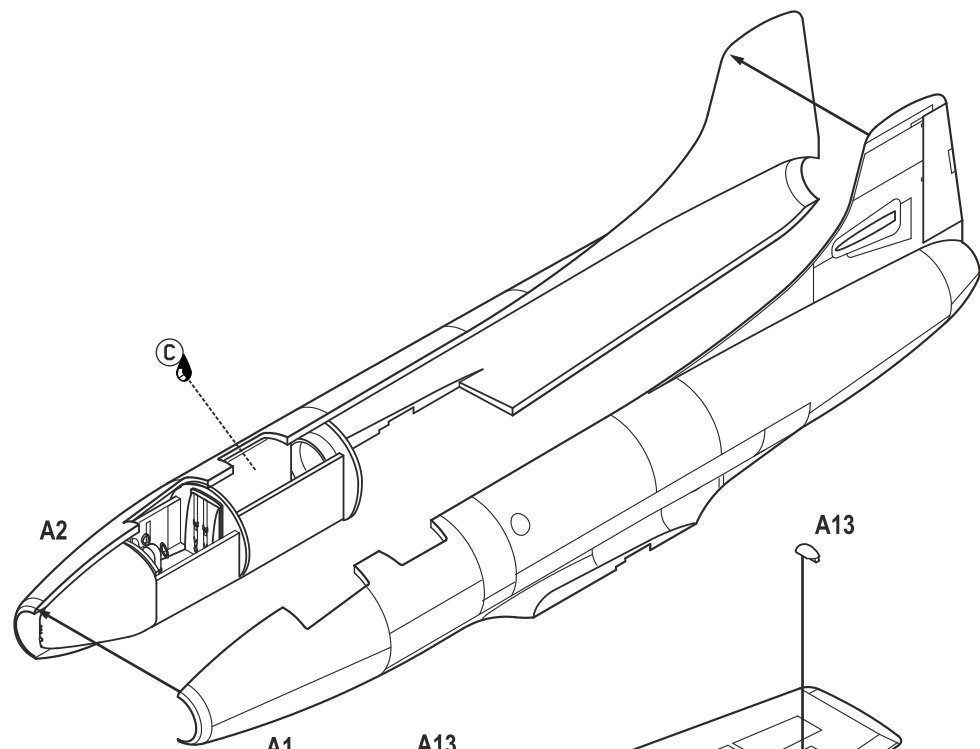


4

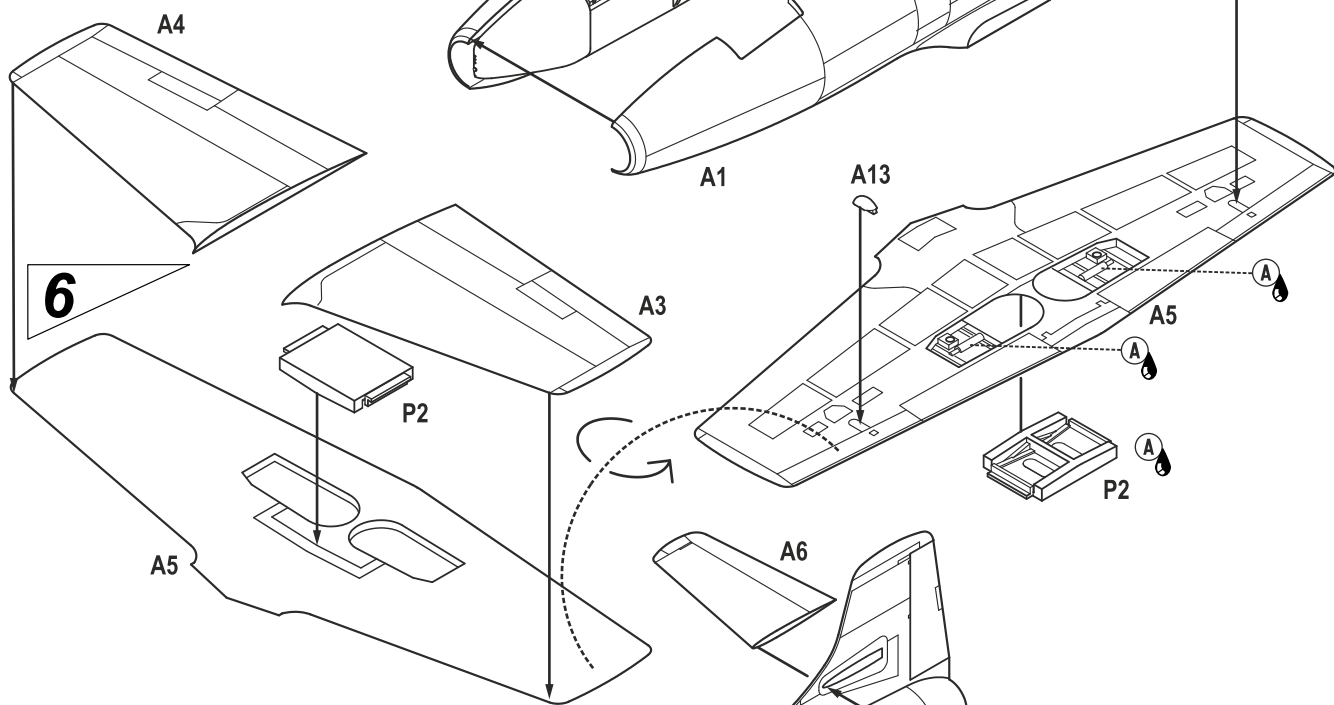


2011/01

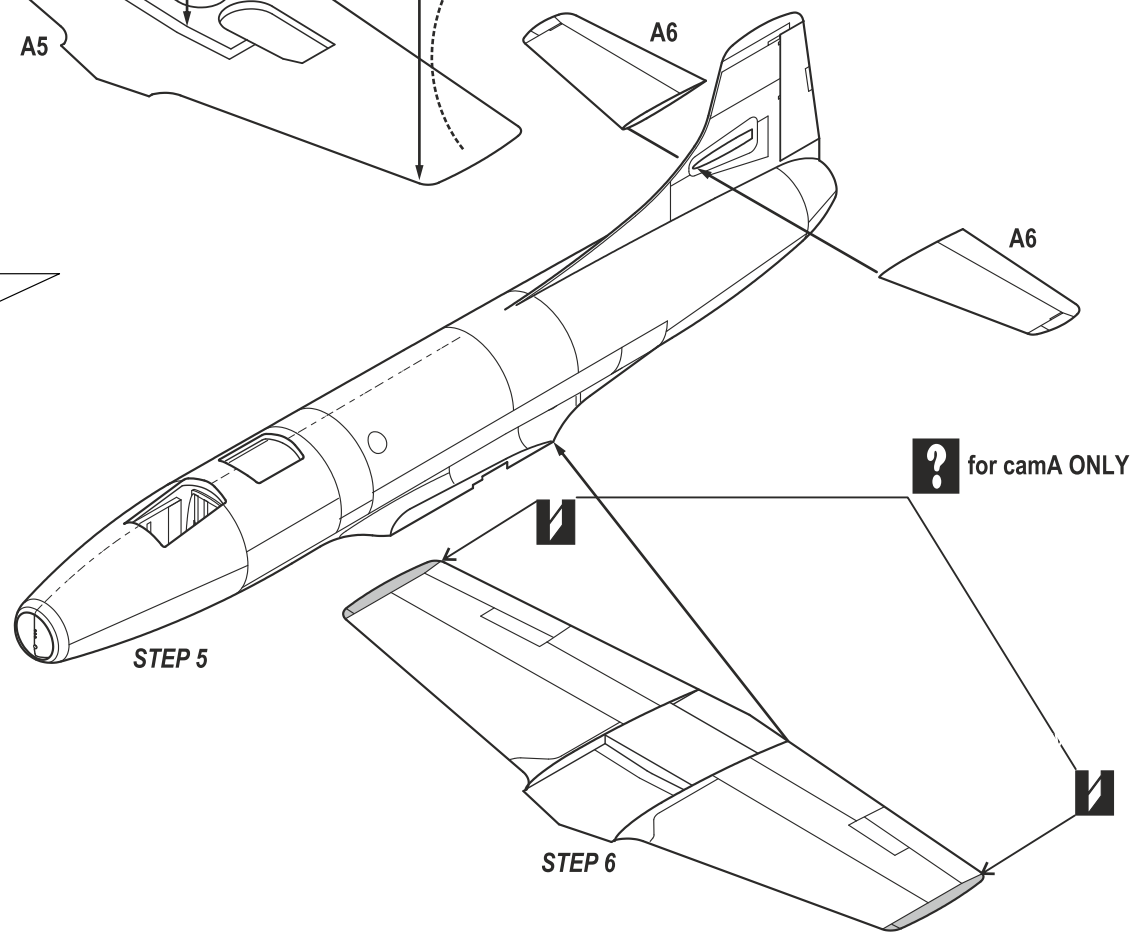
5



6



7

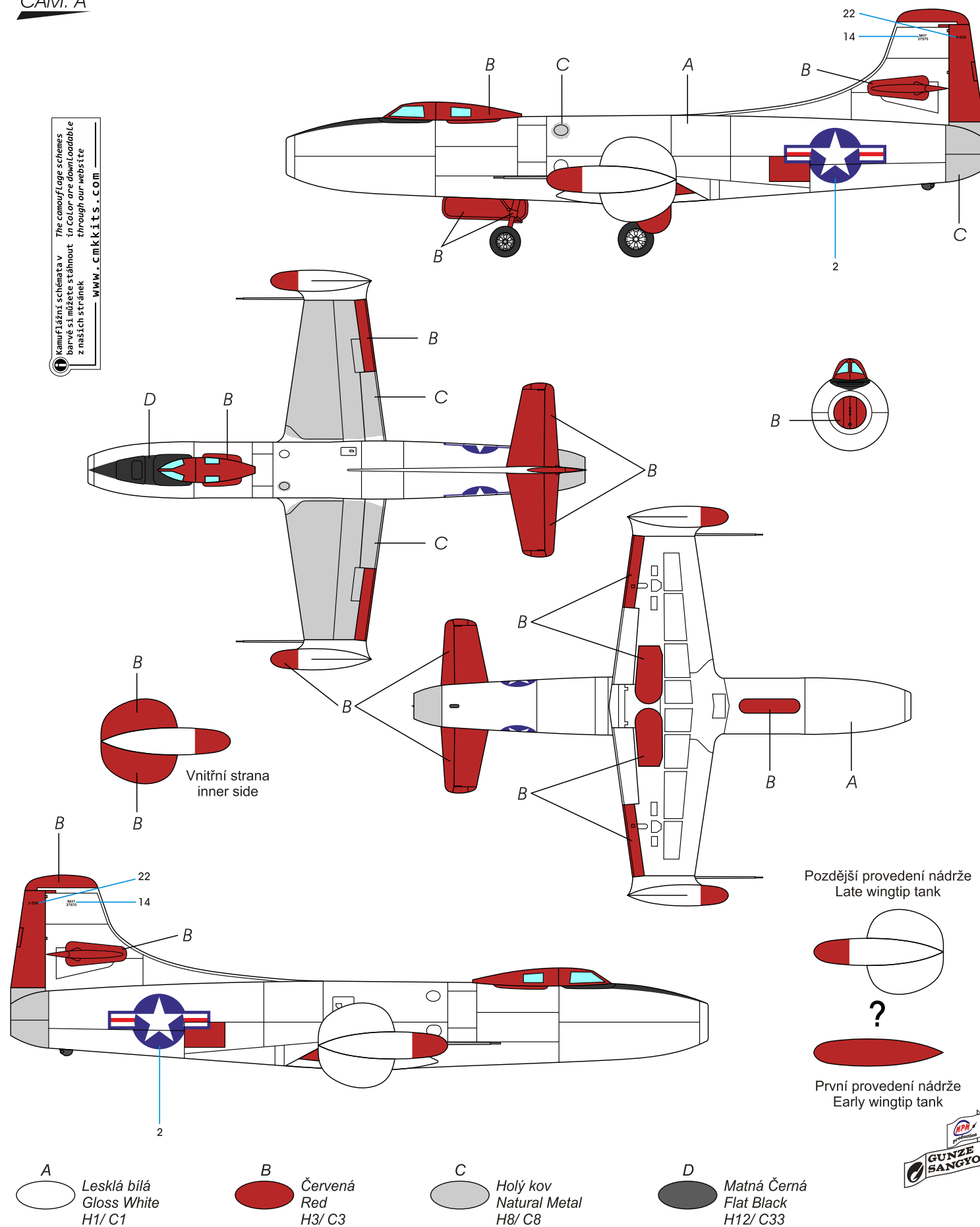


D-558-I Skystreak, Bu No 37970, Ship #1, zkušební pilot Gene May, říjen až prosinec 1948. Tento letoun byl používán k rozsáhlým zkouškám přídavných nádrží na koncích křídla. Nejprve byly nádrže zcela holé, později, vzhledem k jejich třepetání, byly na nádrže přidány stabilizační plochy. Stroj byl přestříkán na bílo, ale zachoval si doplňky z původního nátěru - ovládací plochy, vstup vzduch, podvozkové nohy, šachty a kryty zůstaly červené.

D-558-I Skystreak, Bu No 37970, Ship #1, test pilot Gene May, September-December 1948. This machine was used for extensive wing tip fuel tanks testing. Originally the fuel tanks were plain, but later due to buffeting, the end plates were added. Ship received new, white paint job but retained all control surfaces, air intake interior, landing gears, wells and doors in original red color.

CAM. A

Kamufliážní schémata v barvách si můžete stáhnout in Color or download Loadable z našich stránek WWW.CMKKITS.COM



- A

Lesklá bílá
Gloss White
H1/ C1
- B

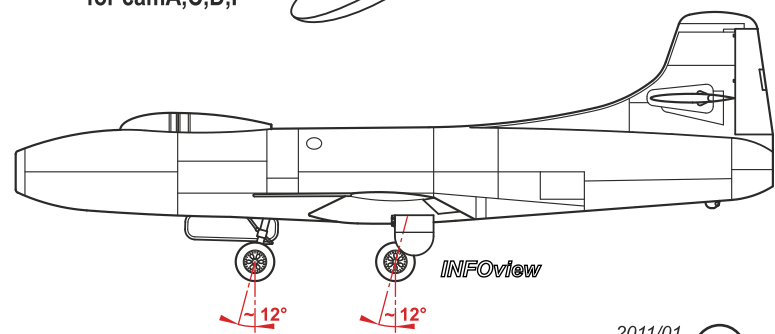
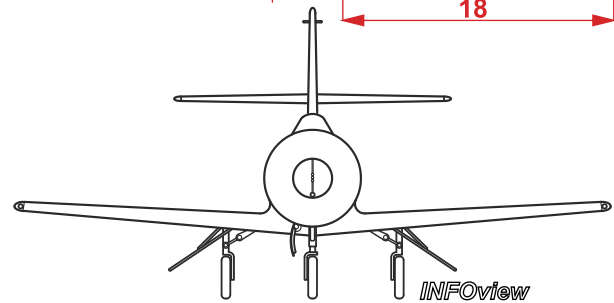
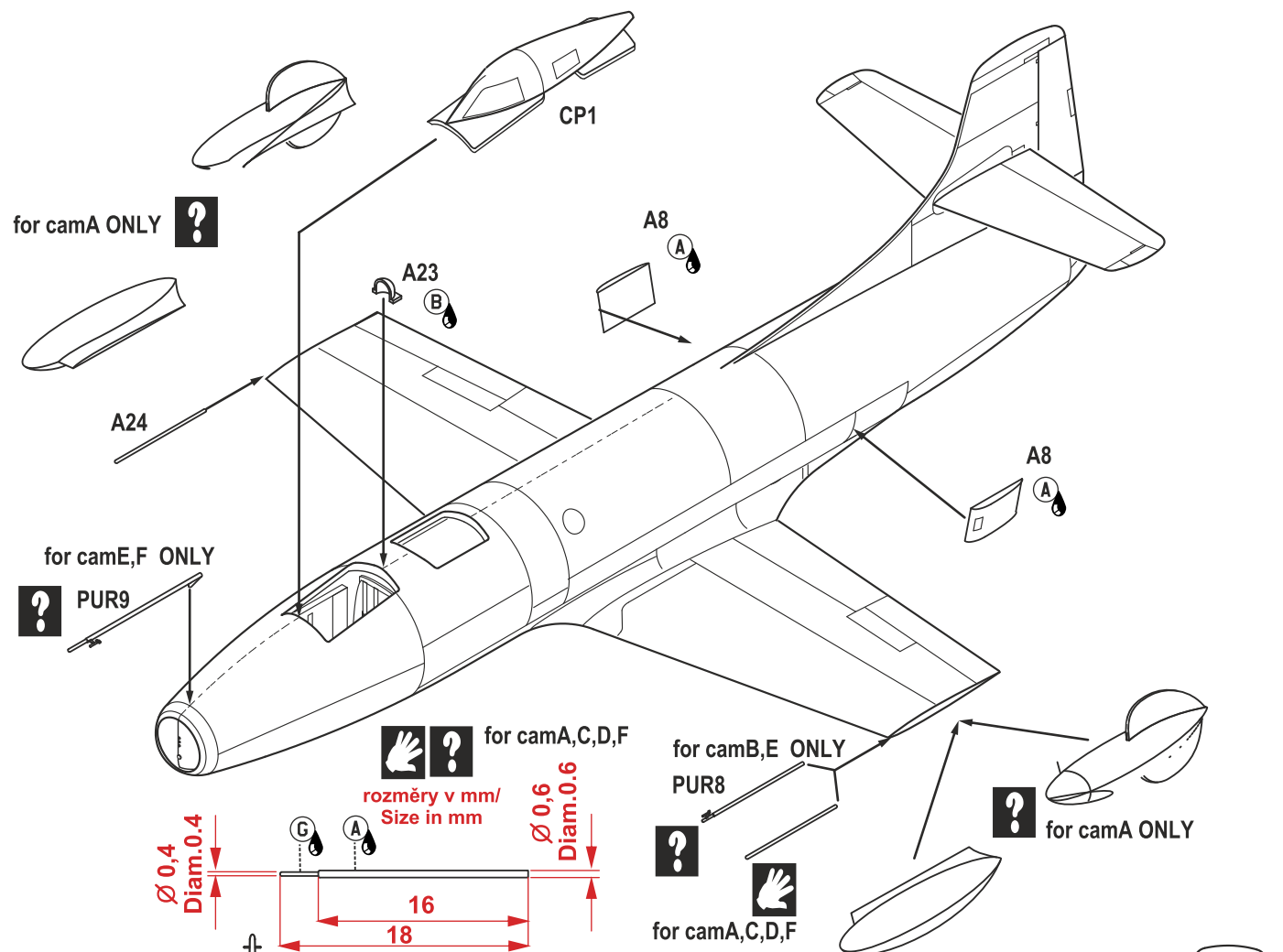
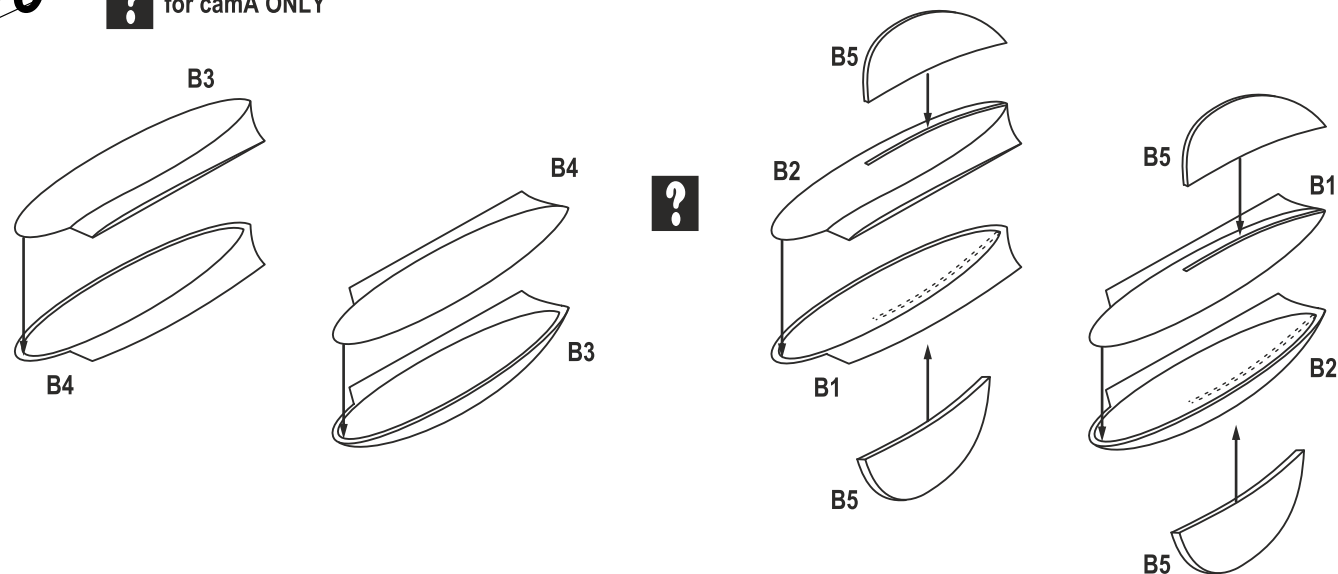
Červená
Red
H3/ C3
- C

Holý kov
Natural Metal
H8/ C8
- D

Matná Černá
Flat Black
H12/ C33

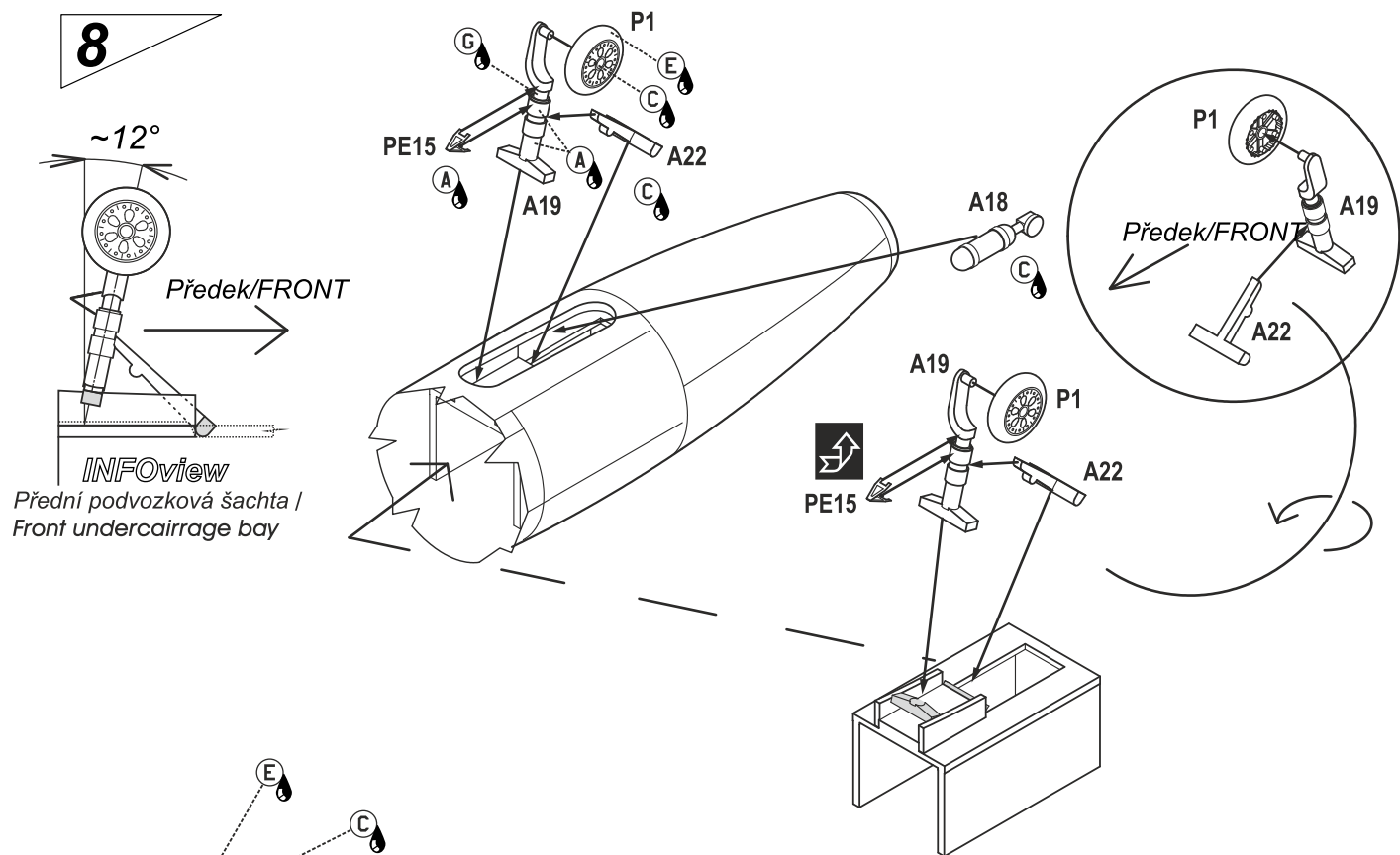


10 ? for camA ONLY

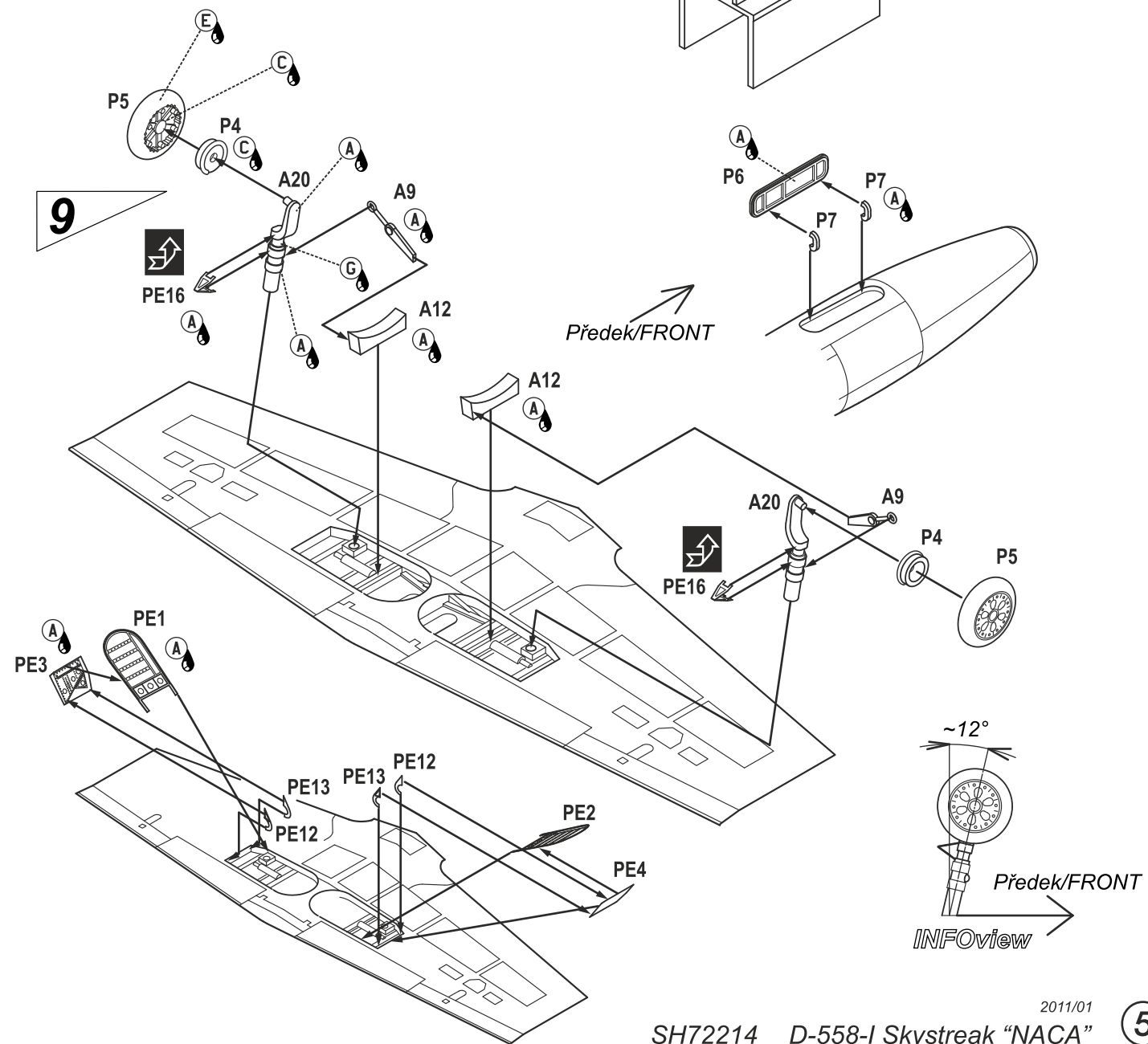


2011/01 SH72214 D-558-I Skystreak "NACA" 6

8



9



2011/01 SH72214 D-558-I Skystreak "NACA" 5