

U-Boot typ IXC interior and exterior sets

for 1/72 scale Revell kit U-Boot typ IXC

NAVY SERIES

N72014

detailed resin set with photo-etched parts.

detailní resinový model obsahující fotoleptané díly

**U-Boot typ IXC
Command Section
(Control Room)
Zentrale**

1/72

MPM Production

NAVY SERIES

N72015

detailed resin set with photo-etched parts.

detailní resinový model obsahující fotoleptané díly

**U-Boot typ IXC
Front Crew Quarters
Bugraum**

1/72

Set for Revell kit U-boat IXC

MPM Production

NAVY SERIES

N72016

detailed resin set with photo-etched parts.

detailní resinový model obsahující fotoleptané díly

**U-Boot Typ IXC
Captain's & Officers' Ward Room
Kapitáns- und Offizier Raum**

1/72

MPM Production

NAVY SERIES

N72022

detailed resin set with photo-etched parts.

detailní resinový model obsahující fotoleptané díly

**U-Boot
Typ IXC
Galley
Kombüse**

1/72

Set for Revell kit U-boat IXC

MPM Production

Other sets:

- N72010 U-Boot typ IXC Opened Front and Rear Torpedo Muzzle Doors
- N72012 U-Boot typ IXC Rear Torpedo Section & Crew Bunks
- N72013 U-Boot typ IXC Exterior Set Part I
- N72017 U-Boot typ IXC Engine Section
- N72018 U-Boot typ IXC Weapon Set Single 37 mm & 2 twin 20 mm AA cannons
- N72019 U-Boot typ IXC Torpedo Loading Cart on Sea

- N72020 U-Boot typ IXC Weapon Conversion Set - New 105mm Cannon and Flak Vierling (4x20 mm)
- N72021 U-Boot typ IXC Exterior Set Part II
- N72023 U-Boot typ IXC Flak Vierling 20mm (4x20mm)

....more at
www.cmkkits.com
www.mpmkits.com
www.aeromodel.eu

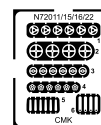
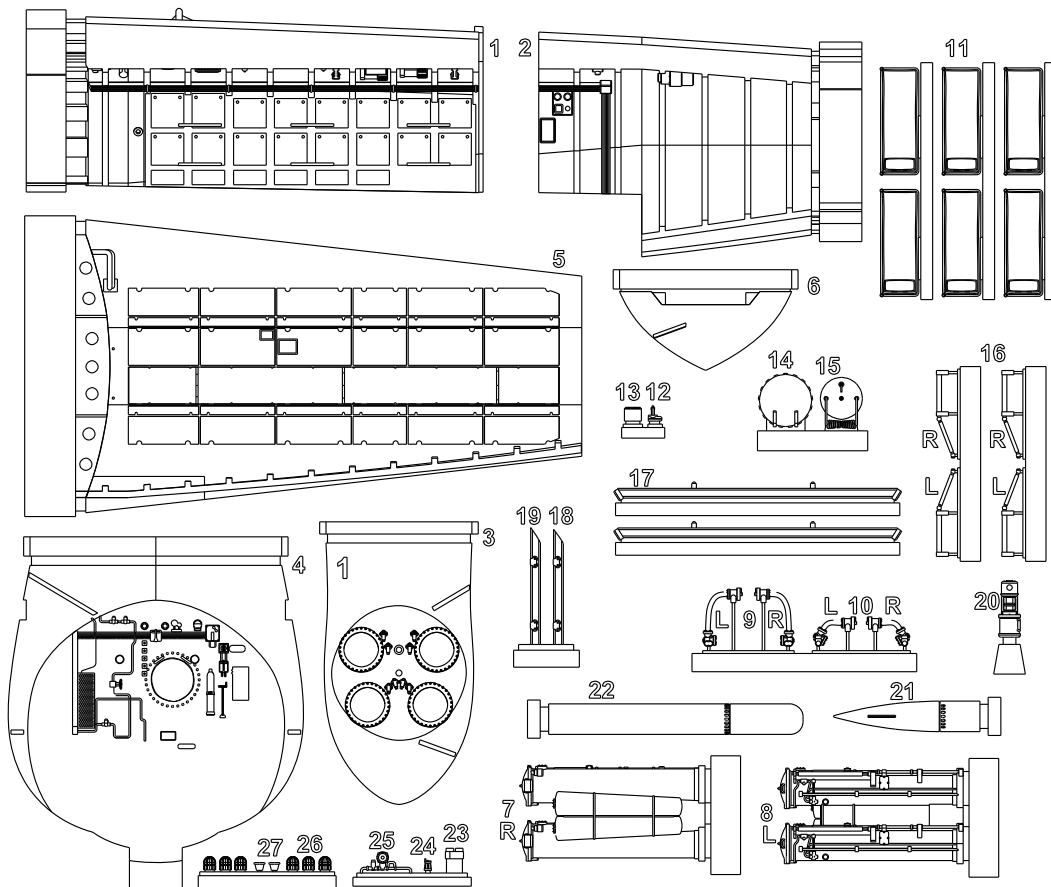
NAVY SERIES

N72011

Front Torpedo Section Torpedoraum Přední torpédová sekce

Highly detailed upgrade set
Hochdetailliertes Upgrade-Set
Detailní doplňková sada

For Kit:
U-BOOT typ IXC
Revell 1/72



CMK Micro Saw
Mikrosäge



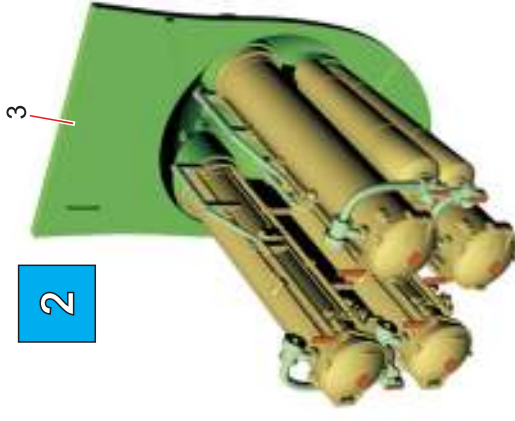
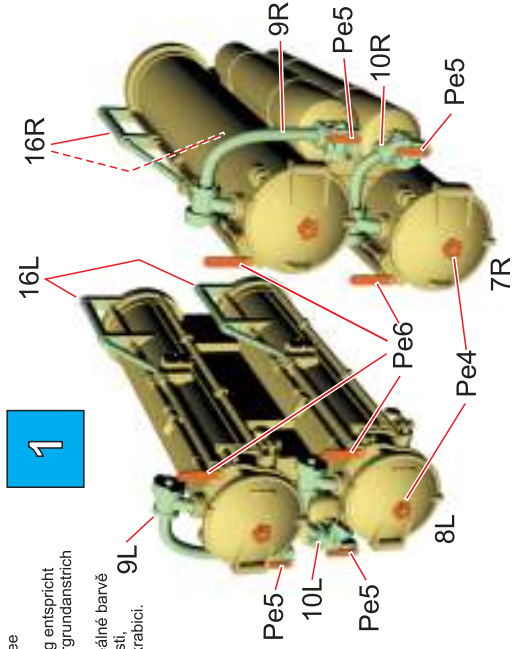
Wires and plastic profiles are not included in the set
 Draht und Plastikprofile sind nicht Bestandteil dieses Upgrade-Sets
 Dráty a plastikové profily nejsou součástí stavebnice

MPM Production Ltd.
 Mezilesí 718, Praha 9, 193 00 CZECH REPUBLIC
www.mpmkits.com / www.cmkkits.com / www.aeromodel.eu - distribution
 e-mail: export@mpm.cz



! The color of the parts in the instructions does not match the actual color of the real interior. The overall color of the interior was in ivory colour for other details see the realistic box art painting.
Die demonstrativ farbig dargestellte Bauanleitung entspricht nicht der realen Farbgestaltung der Teile. Interieurgrundanstrich wurde im Elfenbeinon durchgeführt.
Barvy jednotlivých dílů v návodu neodpovídají reálné barvě interiéru. Základ interiéru byl v barvě slonové kosti, zbarvení detailů najdete na titulním obrázku na krabici.

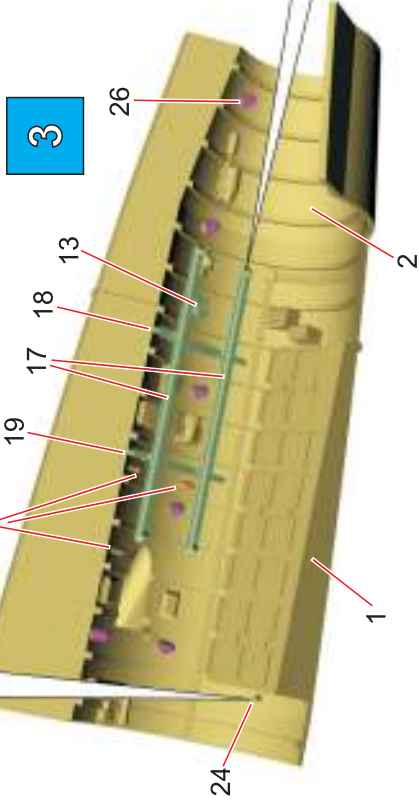
1



detail part 24

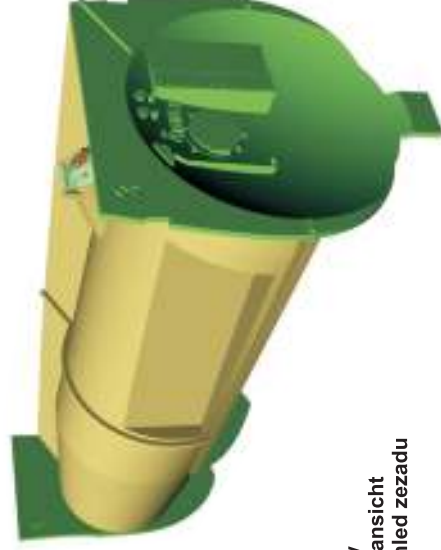


Placement detail of parts 17, 18, 19
Montagedetail der Teile Nr. 17, 18, 19
Detaily umístění dílů 17, 18, 19



11

Final assembly - rear view
Fertige Montage - Kontrollansicht
Dokonceni montáže - pohled zezadu

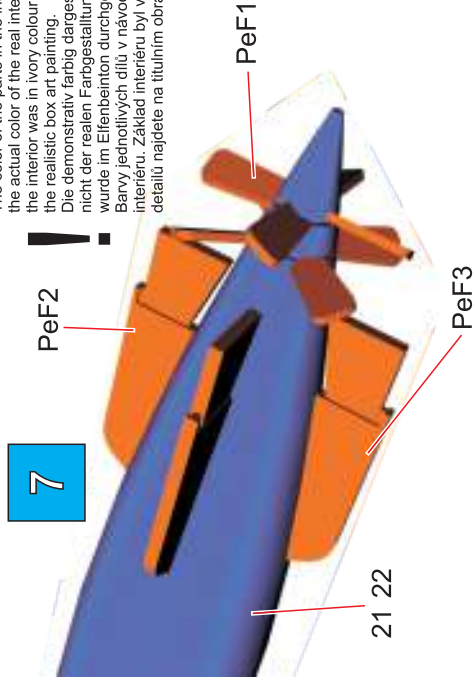


Hull cut out template in scale

Schablone für den Rumpfausschnitt

Šablona výřezu trupu v měřítku

The color of the parts in the instructions does not match the actual color of the real interior. The overall color of the interior was in ivory color for other details see the realistic box art painting.
 Die demonstrativ farbige dargestellte Bauanleitung entspricht nicht der realen Farbgestaltung der Teile. Interieurgrundstrich wurde im Elfenbeinton durchgeführt.
 Barvy jednotlivých dílů v návodu neodpovídají reálné barvě interiéru. Základ interiéru byl v barvě slonové kosti, zbarvení detailů najdete na titulním obrázku na krabici.



7

PeF2

PeF1

PeF3

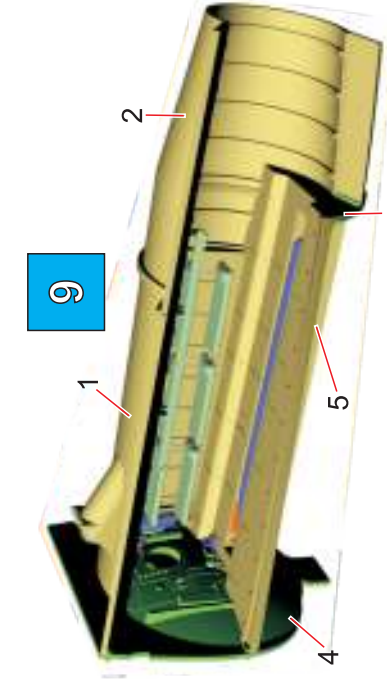
21 22

25

8

5

6



9

2

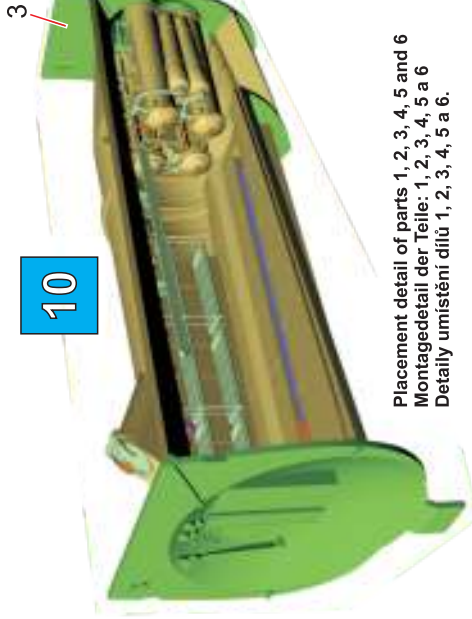
4

5

Placement detail of parts 1, 2, 3, 4, 5 and 6

Montagedetail der Teile: 1, 2, 3, 4, 5 a 6

Detaily umístění dílů 1, 2, 3, 4, 5 a 6.



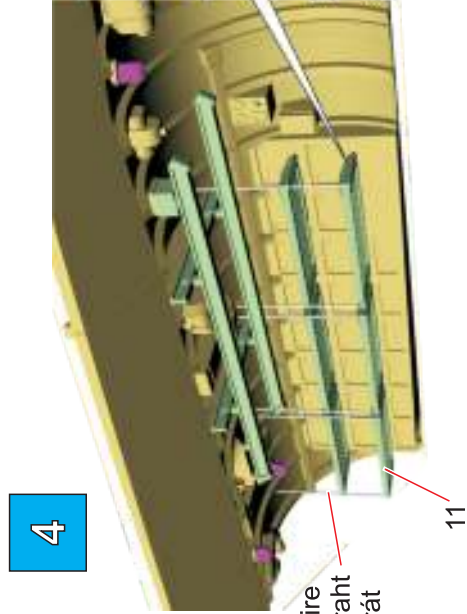
10

3

Placement detail of parts 1, 2, 3, 4, 5 and 6

Montagedetail der Teile: 1, 2, 3, 4, 5 a 6

Detaily umístění dílů 1, 2, 3, 4, 5 a 6.

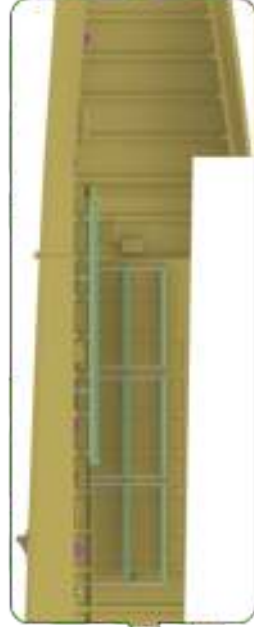


4

Wire
Draht
Drát

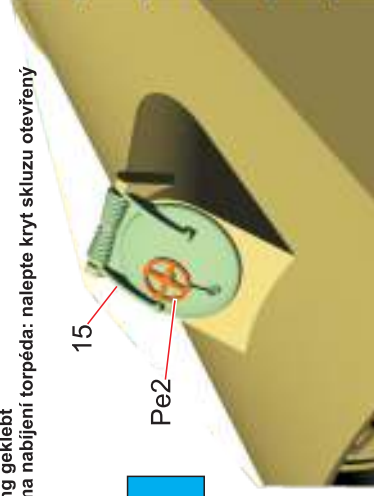
11

Placement detail of parts 11
Montagedetail des Teiles Nr. 11
Detaily umístění dílů 11



6

Torpedo loading diorama: Attach the loading hatch in opened position.
Diorama – Torpedo Ladeluke wird in geöffnetem Stellung geklebt
Diorama nabíjení torpéda: nalepte kryt skluzky otevřeny



5

Pe2

15

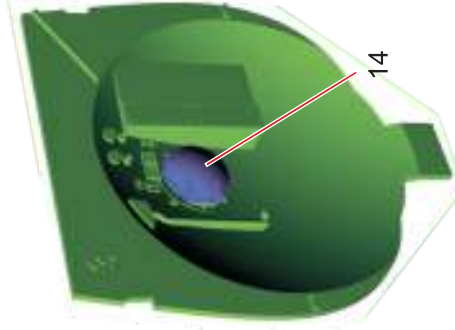
27

23

20

12

4



14

Attach part 14 in closed position.
When you connect other sections, attach it in the opened position.
Das Bauteil Nr. 14 kann je nach Anbindung weiterer Sektion offen oder geschlossen dargestellt werden.
Díl č. 14 použijte zavřeny nebo otevřeny v návaznosti na další sekce.

Hull cut out detail / Ausschnittdetail des U-Boot Rumpfes / Detail výřezu v trupu

