

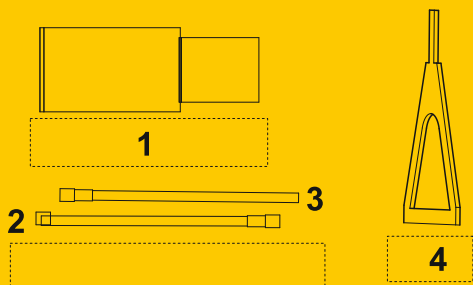
Visit our official website and e-shop at  
[www.cmkkits.com](http://www.cmkkits.com)

4222  
 1/48

TSR - 2  
 Nose Undercarriage  
 Bay Set for Airfix kit



Polyurethane parts PUR



Díly ohnuté popř. pokroucené vlivem teplotních změn a stárnutí materiálu, mohou být narovnané do požadovaného tvaru pomocí proudu teplé vody nebo vzduchu (fén na vlasy).

Parts slightly distorted and bended owing to temperature changes or due to material ageing can be straightened to requested shape by hot water or hot air jet. (hair dryer)

This process can be repeated till result is entirely satisfactory.

K lepení použít kyanoakrylátové lepidlo!  
 For best result gluing use cyanoacrylate glue!

Kontaktní plochy doporučujeme před lepením odmastit  
 Contact areas ungrease is recommended before gluing.

**CMK** NEW ITEMS SETS 1/48

- 4220 TSR-2 Interior set for Airfix kit
- 4221 TSR-2 Electronics bay set for Airfix kit
- 4223 TSR-2 Equipment set for Airfix kit
- 4224 TSR-2 Exhausts nozzles set for Airfix kit
- 4225 TSR-2 Airbrakes set for Airfix kit
- 4226 TSR-2 Undercarriage bay set for Airfix kit
- 4227 TSR-2 Undercarriage legs set for Airfix kit
- 4228 TSR-2 Control surfaces set for Airfix kit

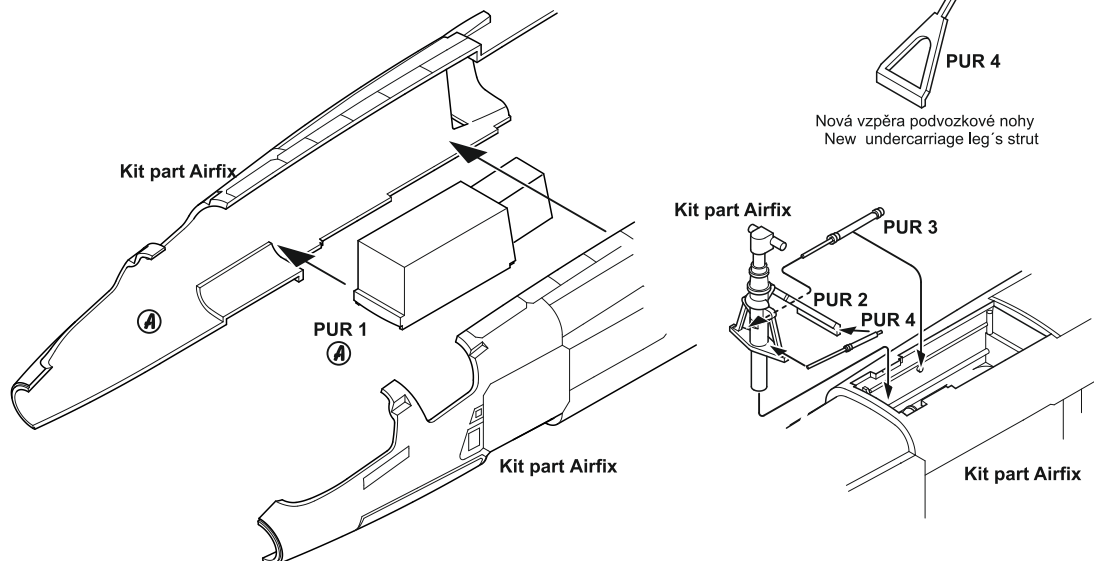
**BARVY / COLORS**

**HUMBROL**

Ⓐ Bílá / White

20

① Montáž šachty předové nohy / Nose undercarriage bay assembly



Nová vzpěra podvozkové nohy  
 New undercarriage leg's strut