

# SMB2 Super Mystère / IAI Sa'ar



## Instructions / Návod

The French Dassault Super Mystere B2 was the first Western European, mass production-built jet fighter to achieve supersonic speed in a level flight. The type was a follow-on development of Dassault's earlier successful jet fighter airplanes such as the Ouragan or Mystere IV and a number of test prototypes too. The first prototype Super Mystere, designated the SMB1 first flew on 2 March 1955. In spite of the plane possessing rather superb performance, the French Air Force refused to use the type – as the production SMB1s were to be powered by a French licence copy of the British R&R Avon RA-21 turbojet and it was feared that it would take far too much time to introduce the licence production in France. Dassault, however, had already had another ace up their sleeve – this being a project of a truly French version of the Super Mystere powered by an Atar 101G-1 turbojet with a reheat. The first prototype of this plane, known as the SMB2 01 was taken aloft for the first time by Dassault's factory pilot Gérard Muselli. The new type's behaviour and characteristics were tested using five airframes, but the production had already been ordered, in actual fact yet before the prototype first flew. The first production airframe, out of the total of 180 built, first flew on 26 February 1957, with the production machines being allocated to No.10, 12 and 5 escadrons of the Armée de l'Air, they also served with test centres CEV and CEAM and in flying schools. Later machines were fitted with more powerful Atar 101G-2 or G-3 engines. The type was on strength of combat squadrons until 1977 when the last remaining SMB2s of No.12 Escadron were replaced by more modern Mirage III jets. The service of SMB2s with the French military was quite uneventful, the only exception to the dull military routine were the occasional air force exercises which took place in NATO countries or in Africa and also the Operation Air Bull in Thailand.

The most important operator of the type outside of France, the Israeli Air Force saw much more interesting flying and combat career of the type – their SMB2s took part in a series of clashes, conflicts and wars between Israel and its Arab neighbours. These wars are known as the War over Water, Six Day War, Yom Kippur War and also the rather lengthy conflict between these „regular“ wars, the Attrition War. The State of Israel had placed the order for the SMB2 fighters already in 1956, this being confirmed only two years later, in 1958. The SMB2, locally known as the Samba, were delivered in two batches of 24 and 12 airframes. Seven more of them were delivered later to make up for losses suffered during the service. Soon after the Sambas had been delivered, Israel acquired also the excellent Mirage IIIC jets which became its major front line fighter aircraft, so the Sambas were deployed just to one Tayeset, or Squadron (the 105th) and flew mainly in the fighter-bomber role. Sambas excelled in the amount of external stores and armament they were able to carry and deliver to the target, but once this lethal cargo dropped, they were also perfectly capable of performing the fighter role. They were particularly dangerous opponents at low levels where they could easily tackle even a generation-younger MiG-21 jets. The Israeli Sambas had six aerial victories under their belt, including a pair of MiG-21s, a Mi-6 helicopter, large number of aircraft and military vehicles destroyed on the ground and also two Egyptian torpedo boats. While in France the further development of the SMB2 was ceased in favour of more modern Mirage III aircraft (except for two prototypes of more powerful SMB4 version equipped with the Atar 9 engine), the operational life of Israeli airframes was made substantially longer by the installation of a new engine. Owing to the trouble with spare parts caused by the French arms embargo, the Israeli Aircraft Industries (IAI) proposed to fit the already rather worn out airframes with the US-built J52 turbofan. Even though these powerplants lacked the reheat, they were 25% lighter, had lower fuel consumption and offered thrust almost comparable to their French counterparts (Atar 9,900lb, J52 9,300lb). As the new unit weighed less, it had to be mounted further back in the rear fuselage and as the nozzle was also already longer, it resulted in much longer jet pipe of the new machines compared to the standard Samba. In the end, this change proved to help the type's survivability after being hit by enemy's IR-guided anti-aircraft missiles – the missiles homed usually on the hot exhaust nozzle and when exploded, the war head fragments did not hit the tail control surfaces as lethally as was the case with the standard, short tailed Samba type. The performance remained almost the same, except for acceleration and initial rate of climb. What is more, the type could carry much more underwing stores, had much larger range and could operate in the combat area much longer. In total, 26 airframes were re-engined and they were known in the IAF as the Sa'ar, or Storm in Hebrew. In a short time, they got the opportunity to show their capabilities in the 1973 Yom Kippur War and excelled in the ground attack role. In 1975, the 105th Tayeset received their new F-4 Phantom II jets and the already obsolete Sa'ars finally retired. Two of them were put on display at the IAF museum, the remaining 18 airframes were overhauled, fitted with a new hot seat and eventually sold to Honduras where they were the backbone of the country's air defence and flew well until the 1990s when being replaced by the F-5 Tiger jets. The Honduran Sa'ar can boast themselves with downing several aircraft of drug cartels and a Nicaraguan Mi25 helicopter.

Wingspan: 10.51 m, length: 14.13 m, top speed at sea level/ at 12,000 m: 1.038 kmh / 1.189 kmh (1.12 Mach), range with external tanks: 1,790 km, ceiling: 16,667 m.



SMB-2 Super Mystere byl prvním velkosériově vyráběným západoevropským letounem, který překonal rychlost zvuku ve vodorovném letu. Firma Dassault při jeho vývoji navázala na své předchozí sériově vyráběné stíhací typy Ouragan a Mystere IVB a množství pokusných prototypů. První prototyp Super Mystere s označením SMB-1 vzletl 2. března 1955. Francouzské letectvo jej, přes vysoké výkony do výzbroje nepřijalo. Poháněj je totiž anglický motor R&R Avon RA-21. Rozběh licenční výroby tohoto motoru by trval dlouho. Dassault ale měl připraven návrh verze s francouzským motorem Atar 101G-1 s přidavným spalováním. 15.5. 1956 vzletl poprvé prototyp SMB-2 01, pilotován továrním pilotem G. Musellim. Vlastnosti nového letounu byly testovány na pěti prototypy. Sériová výroba byla objednána ještě před vzletem prototypu. První sériový letoun, ze 180 vyrobených, byl zalétán 26.2. 1957. Nové letouny byly postupně zařazeny k třem escadrám Armée de l'Air, čísel 10, 12 a 5, létaly také u testovacích středisek CEV a CEAM a v leteckých školách. Pozdější vyrobené kusy SMB-2 dostávaly výkonnější motor Atar 101G-2 nebo G-3. U bojových escader létaly Super Mystery až do roku 1977, kdy byly vyřazeny poslední SMB-2 escadry 12 a nahrazeny stroji Mirage III. Služba SMB-2 Armée de l'Air byla relativně poklidná, spěšněná cvičeními ve státech NATO, v Africe a účasti na operaci Air Bull v Thajsku.

U druhého uživatele, izraelského letectva, to bylo přesně naopak. Služba SMB-2 v IAF byla spěšněná účastí v sérii konfliktů s arabskými sousedy Izraele, pojmenovaných Válka o vodu, Šestidenní válce, válce Jom-Kippur a vleklým konfliktem mezi těmito válkami, tzv. opotřebovací válkou. Izrael objednal SMB-2 již v roce 1956, v roce 1958 byla objednávka potvrzena. SMB-2, v Izraeli pojmenované Samba, byly dodány ve dvou dodávkách, po 24 a 12 kusech. Později bylo dodáno ještě sedm kusů jako náhrada ztrát. Brzy po Sambadech byly do Izraele dodány vynikající Mirage IIIC, které se staly hlavními prvoliniovými stíhačkami. Sambady byly proto přiděleny jen jedné jednotce 105. tajeset a byly používány hlavně jako stíhací bombardéry. Vynikaly nosností podvěšené výzbroje. Ale po jejím odhození se stávaly plnohodnotnými stíhačkami. Byly, zejména v malých výškách, nebezpečnější i o generaci mladším Migům 21. Na kontě Sambadů je šest sestřelů, včetně dvou Migů 21 a vrtulníku Mi-6, množství letecké a pozemní techniky zničené na zemi a také dvě egyptské torpédovky.

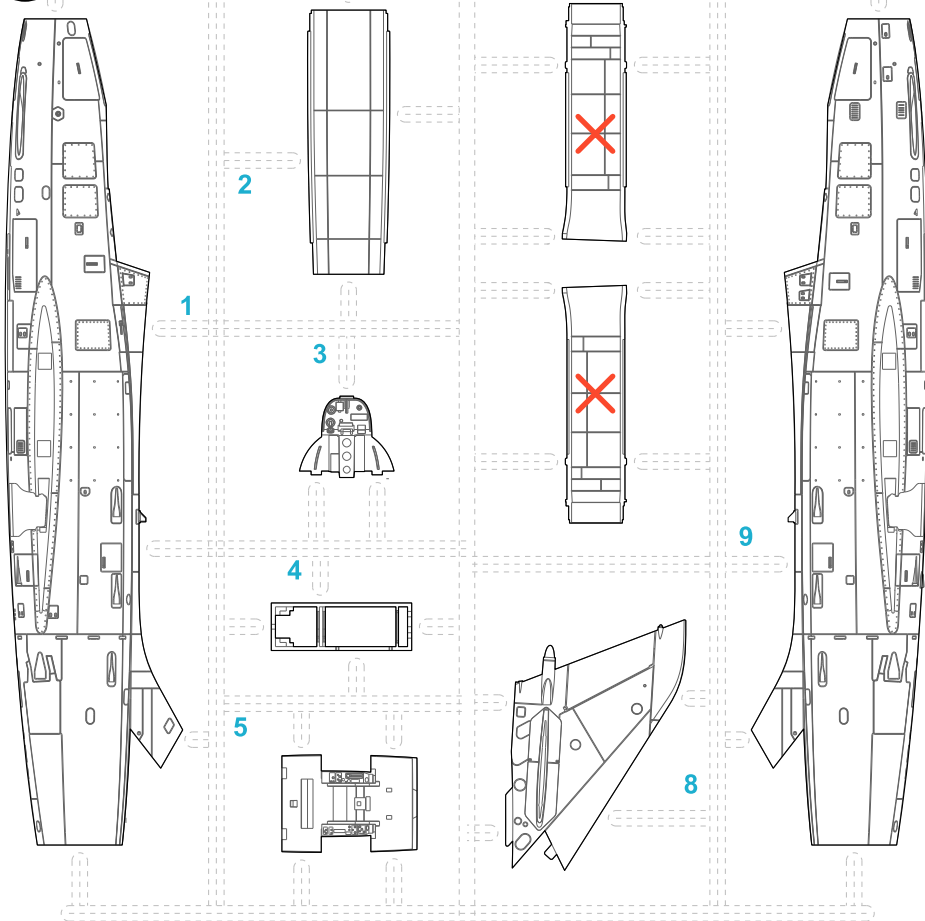
Zatímco ve Francii byl vývoj Super Mystere mimo dvou prototypů výkonnější verze SMB-4 s motorem Atar 9 zastaven ve prospěch modernějších Mirage III, v Izraeli se část letounů dočkala přestavby na nový motor. Pro potíže s dodávkami náhradních motorů Atar zabudovala firma IAI do všech zbývajících SMB-2 americké motory J-52. Ty sice neměly přidavné spalování, ale byly lehčí a měly o 25% vyšší výkon při nižší spotřebě paliva. Motory J-52 měly proti Ataru delší trysku. Díky tomu byl prodloužen trup za ocasními plochami. To zvýšilo pasivní tepelnou ochranu letounu. Výkony letounu, až na akceleraci a počáteční stoupavost zůstaly prakticky stejné. Zvětšila se ale nosnost výzbroje, dolet a výdrž v bojové oblasti. Celkem bylo přestavěno 26 kusů. Ty dostaly nové jméno Sa'ar. Velmi brzy se zapojili do války Jom-Kippur, hlavně útoky proti pozemním cílům. V roce 1975 přešla 105. tajeset na nové F-4 Phantom a Sa'ary byly vyřazeny. Dva kusy zůstaly v Izraeli jako muzejní, zbylých 18 kusů koupil Honduras. Před dodání prošly Sa'ary generální opravou, při které byla do letounů zabudována modernější vystřelovací sedačka. Honduras používal Sa'ary až do devadesátých let minulého století. Dopříchodu F-5 Tiger představovaly páteř protivzdušné obrany. Na kontě honduraských Sa'arů je několik sestřelů letounů drogových mafií a také nikaragujský vrtulník Mi 25.

rozpětí: 10,51 m, délka: 14,13 m, max. rychlost u hladiny moře/ ve výšce 12000 m: 1038 km / 1189 km (1,12 Mach), dolet s přidavnými nádržemi: 1790 km, dostup: 16 667 m.

**The kit contains only plastic parts and instructions!**  
**It does not contain decals or other components.**

# PLASTIC PARTS

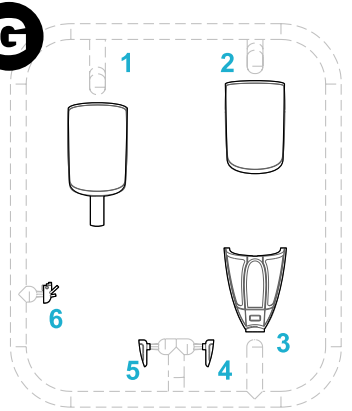
**A**



**X** = Tento díl nepoužít  
Do not use this part

**G**

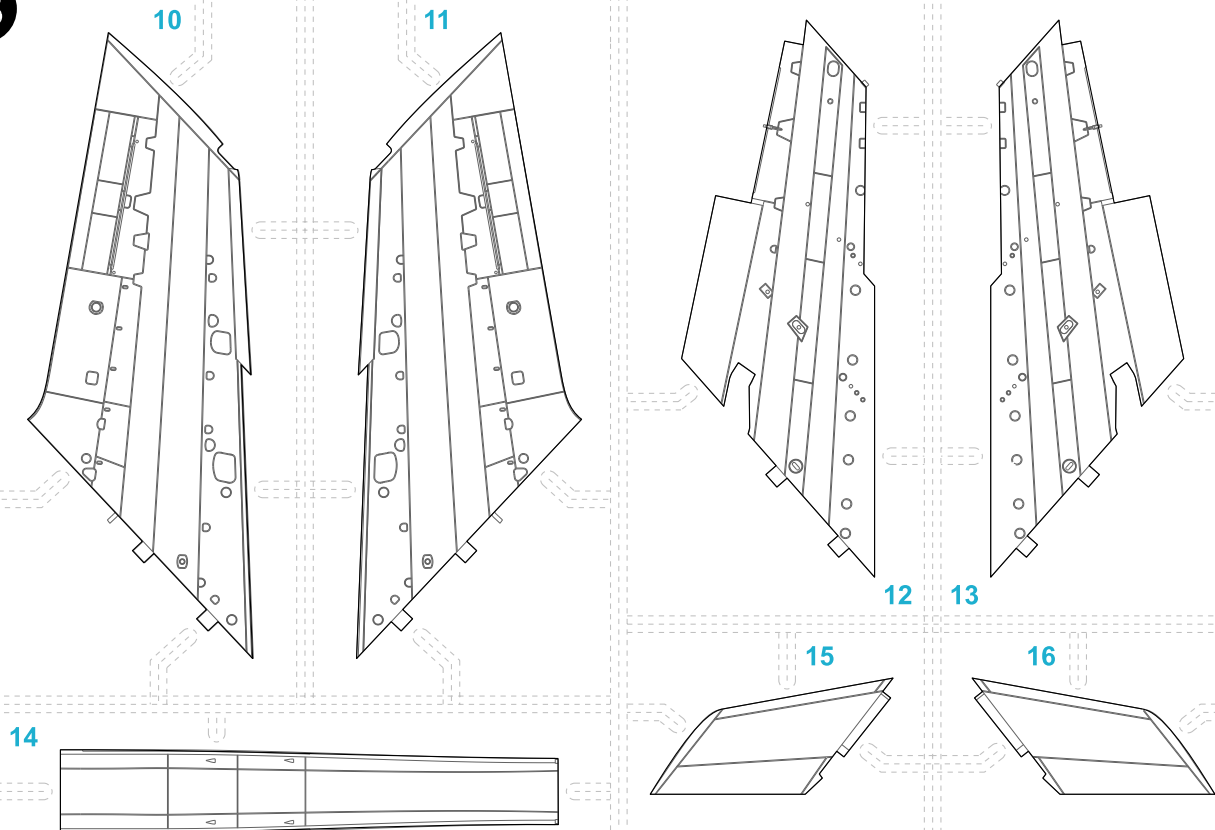
CLEAR PARTS



## Barvy GUNZE/ GUNZE Colour No.

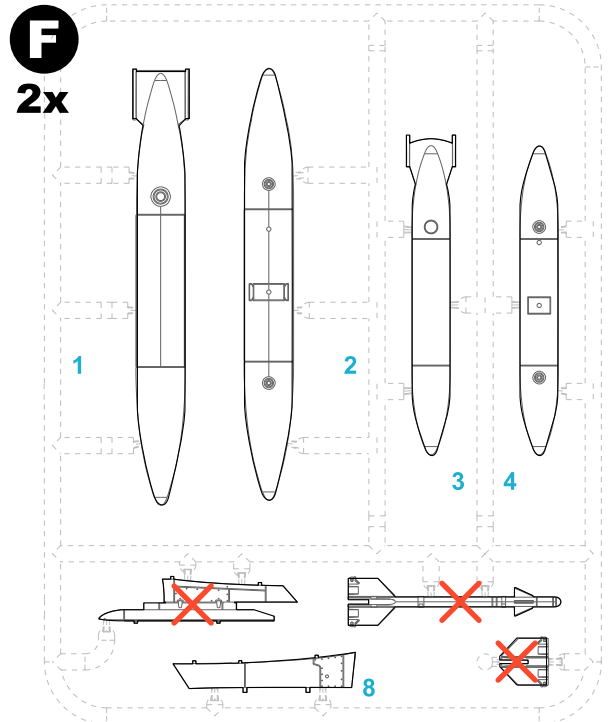
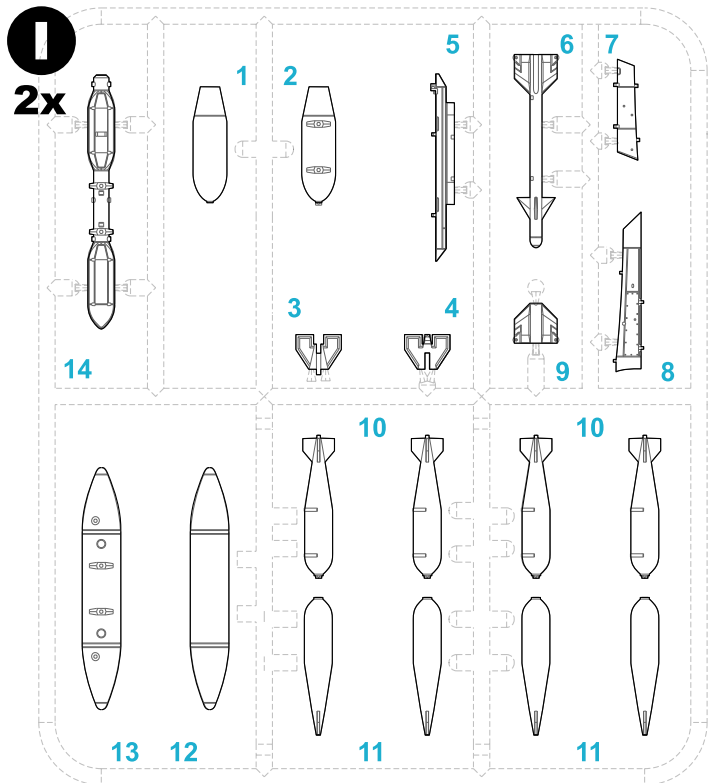
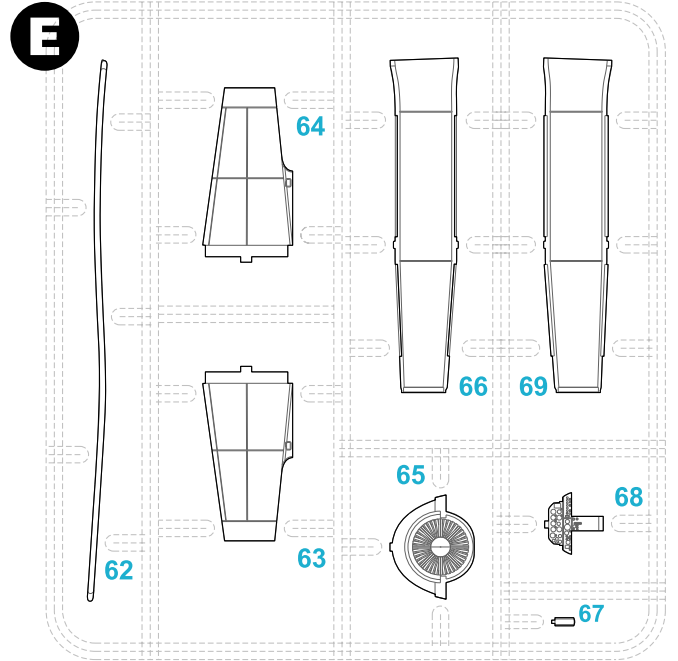
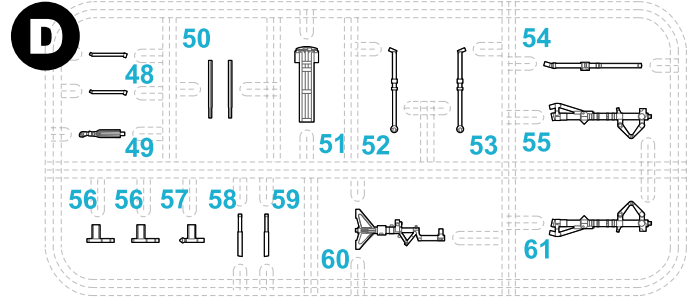
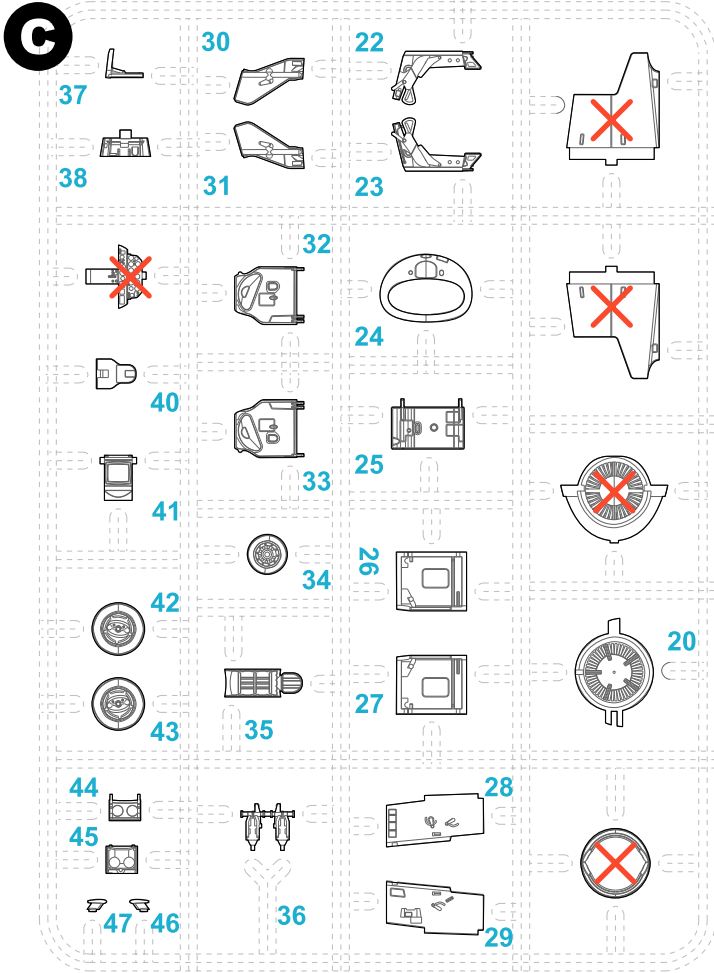
<b>A</b>	Černá / Black	H12/C33
<b>B</b>	Bílá / White	H11/C62
<b>C</b>	Hliníková / Aluminium	H/C8
<b>D</b>	Matná hliníková / Dull Alumin.	H8+11/C8+62
<b>E</b>	Opálený kov / Burnt Iron	H76/C61
<b>F</b>	Chromová / Chrome Silver	MC211
<b>G</b>	Žlutá / Yellow	H/C4
<b>H</b>	Krémově žlutá / Cream Yellow	H34
<b>I</b>	Červená / Red	H/C3
<b>J</b>	Červená čirá / Clear Red	H90/C47
<b>K</b>	Zelená čirá / Clear Green	H94/C138
<b>L</b>	Barva pneu / Tire Black	H77/C137
<b>M</b>	Letecká šedá / Aircraft Gray	H57/C73
<b>N</b>	Světle hnědá / Tan	H51/C44
<b>O</b>	Olivová / Olive Drab	H52/C12
<b>P</b>	Tm. modrošedá / Dk. Blue Grey	H/C326

**B**



2

# PLASTIC PARTS



Tento díl nepoužít  
Do not use this part



## SYMBOLS



MOŽNOST VOLBY  
OPTIONAL  
NACH BELIEBEN  
OPTION



POUŽÍT KYANOAKRYLÁTOVÉ LEPIDLO  
INSTANT CYANOACRYLATE GLUE  
ZYANOAKRYLATKLEBER  
ADHÉSIF CYANOACRYLAT



OHNOUT  
BEND  
BIEGEN  
COURBER



ZHOTOVIT NOVĚ  
SCRATCH BUILD  
FERTIGSTELLEN  
ACHEVER

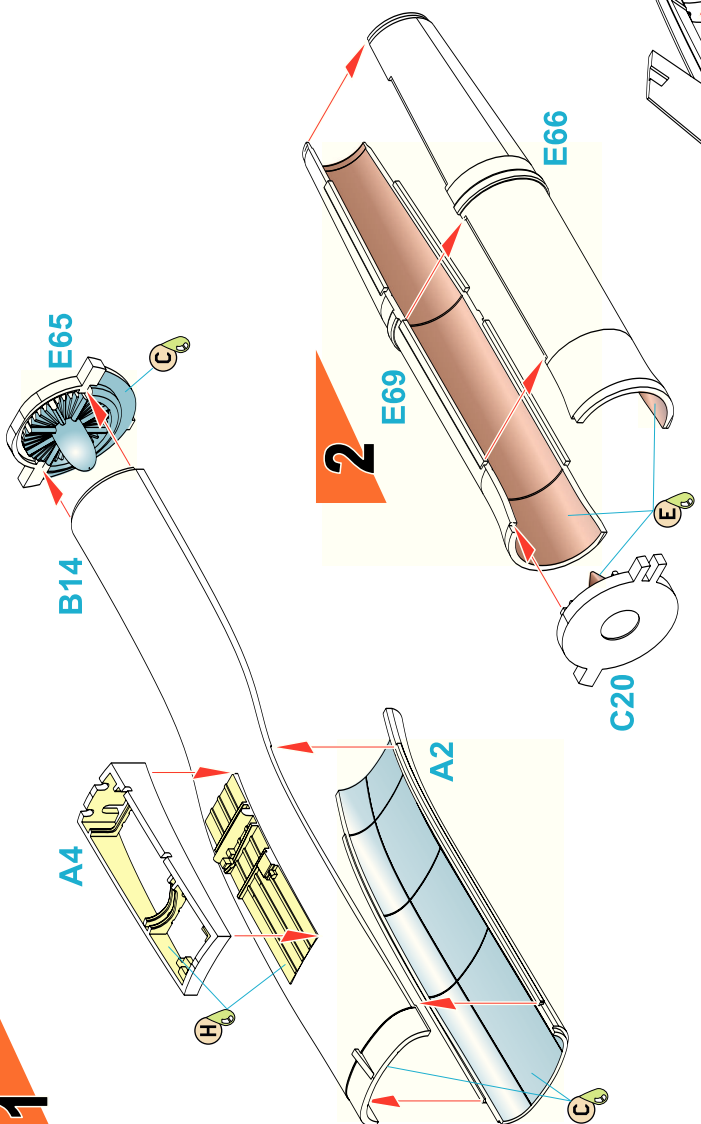


ŘEZAT/VRTAT  
CUT OFF/DRILL  
ENTFERNEN  
DETACHER

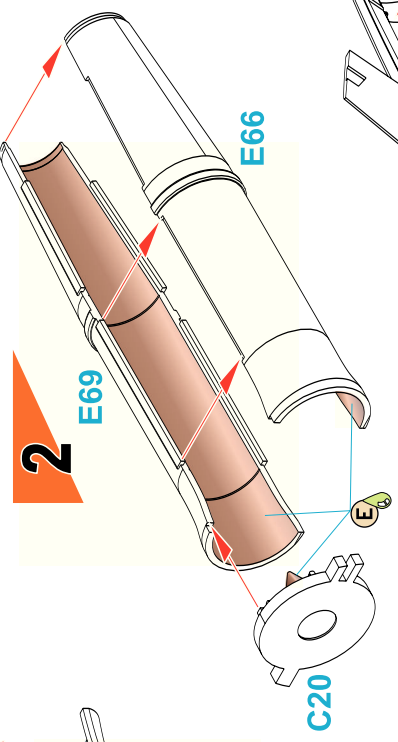


NATRÍT  
COLOUR  
FARBEN  
PEINDRE

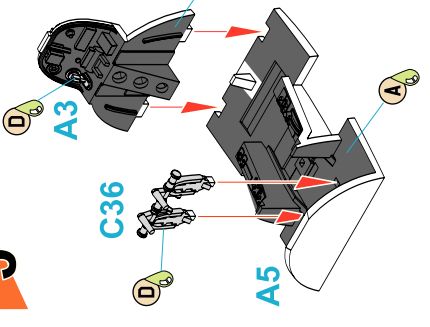
1



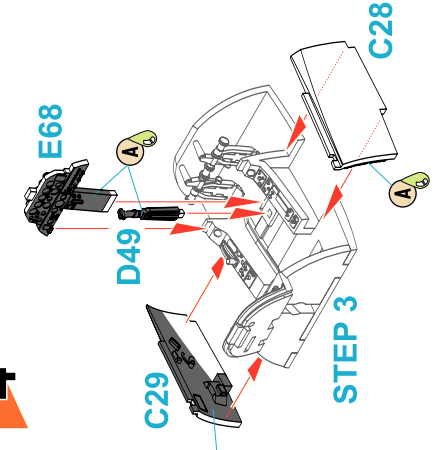
2



3

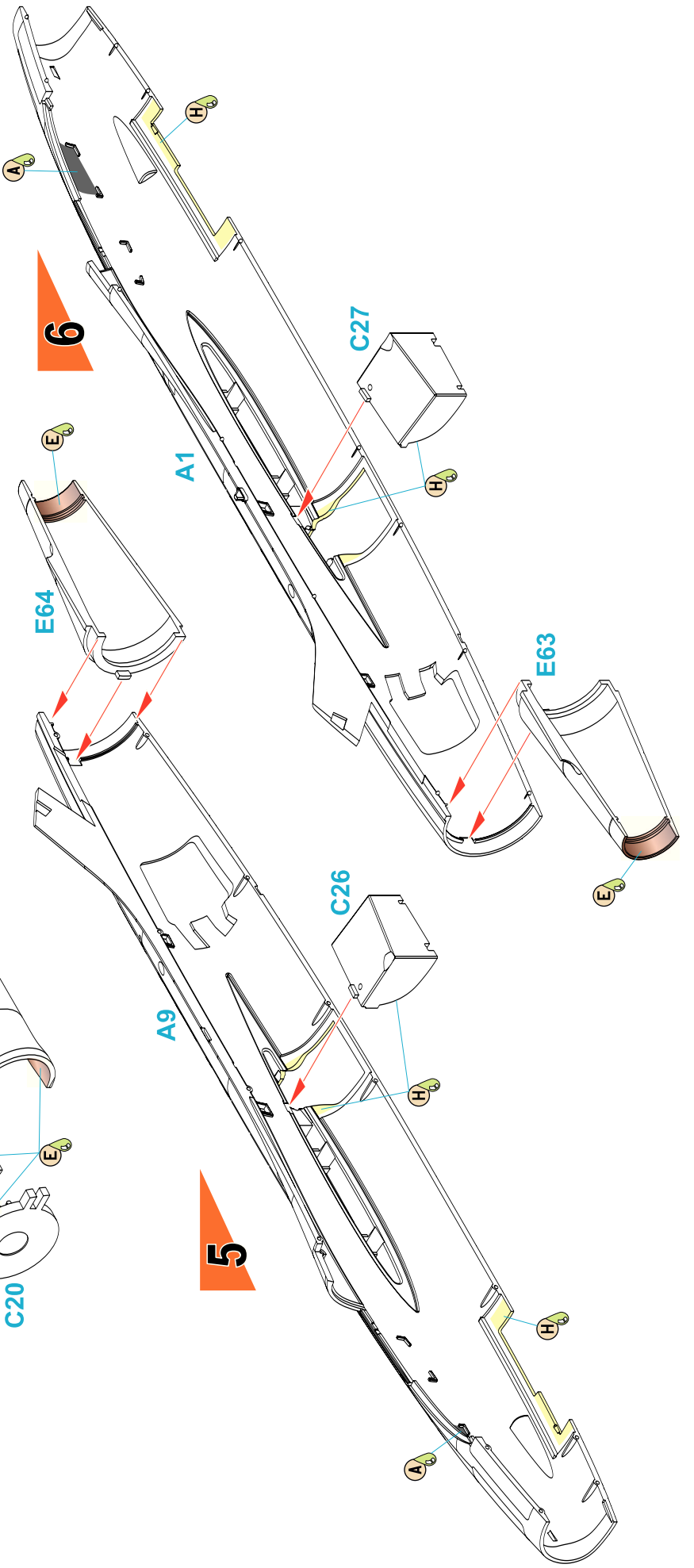


4



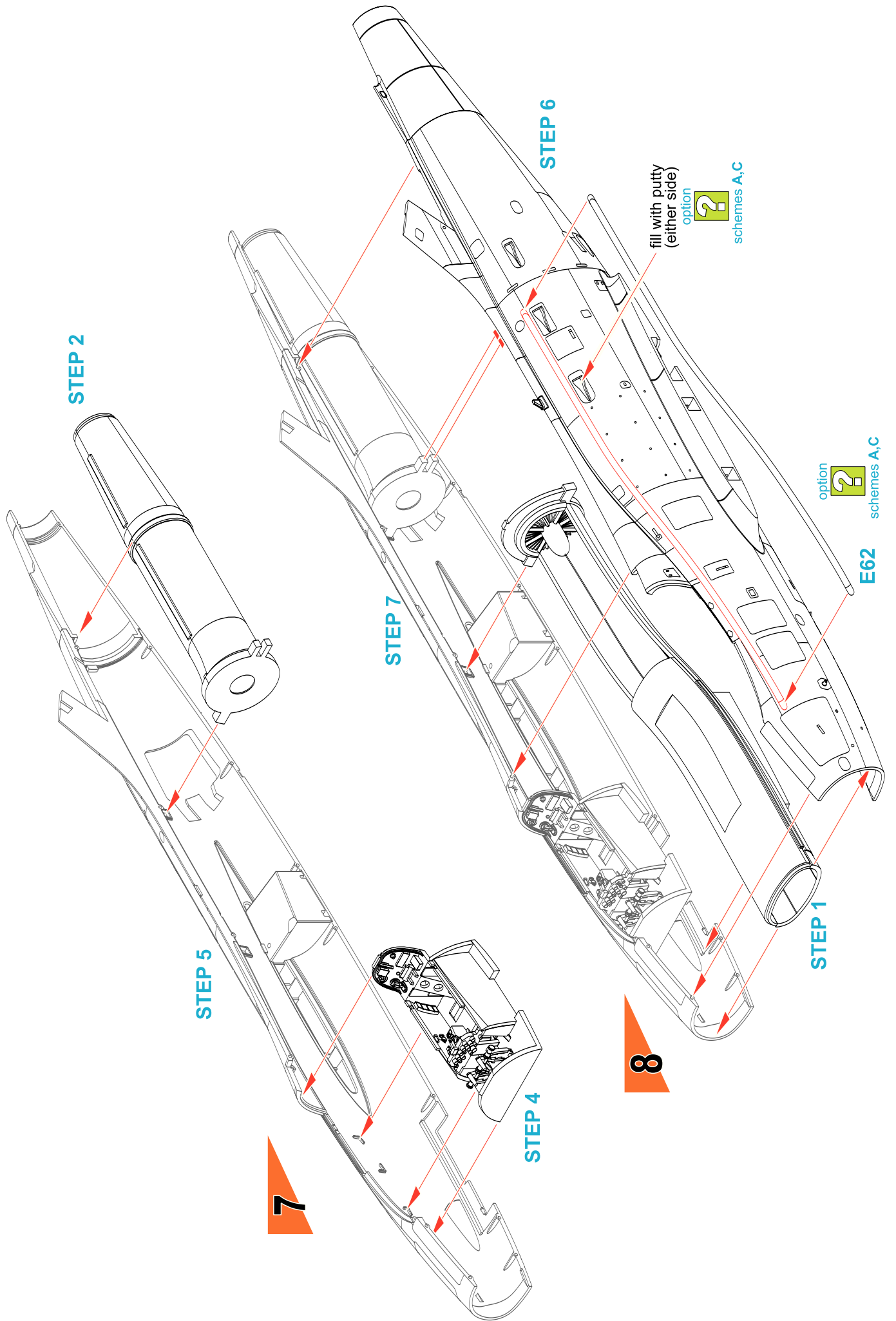
STEP 3

6

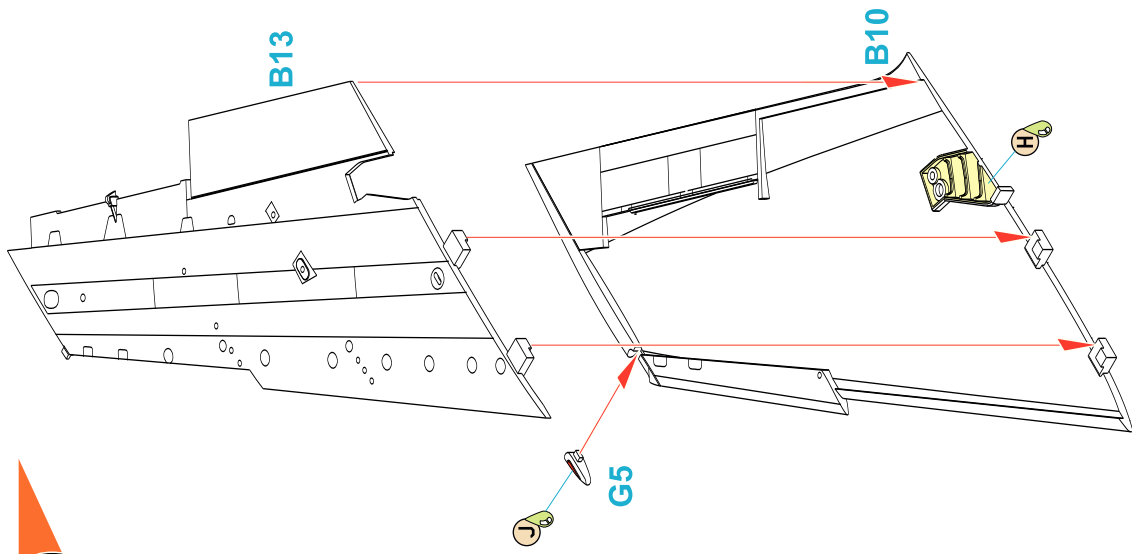


5

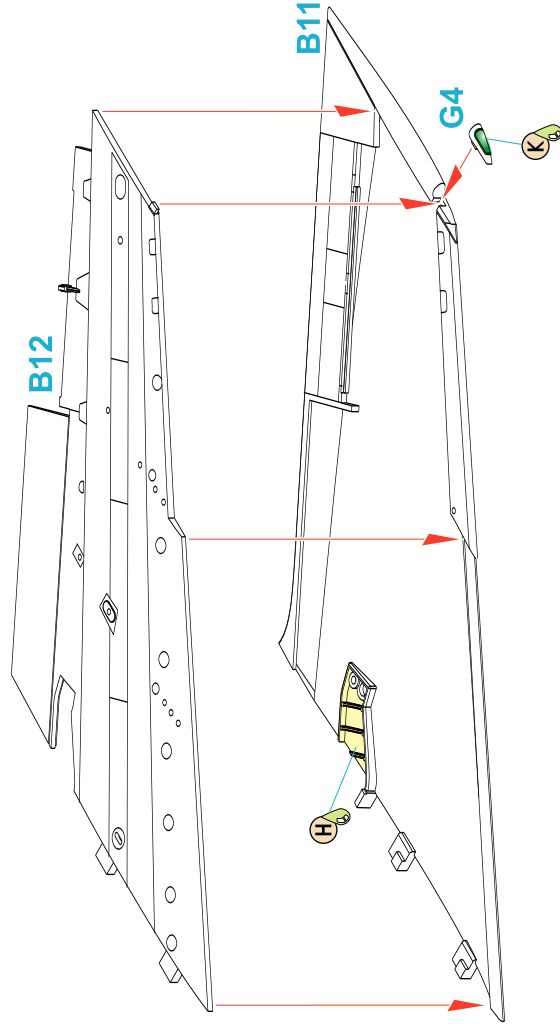
4

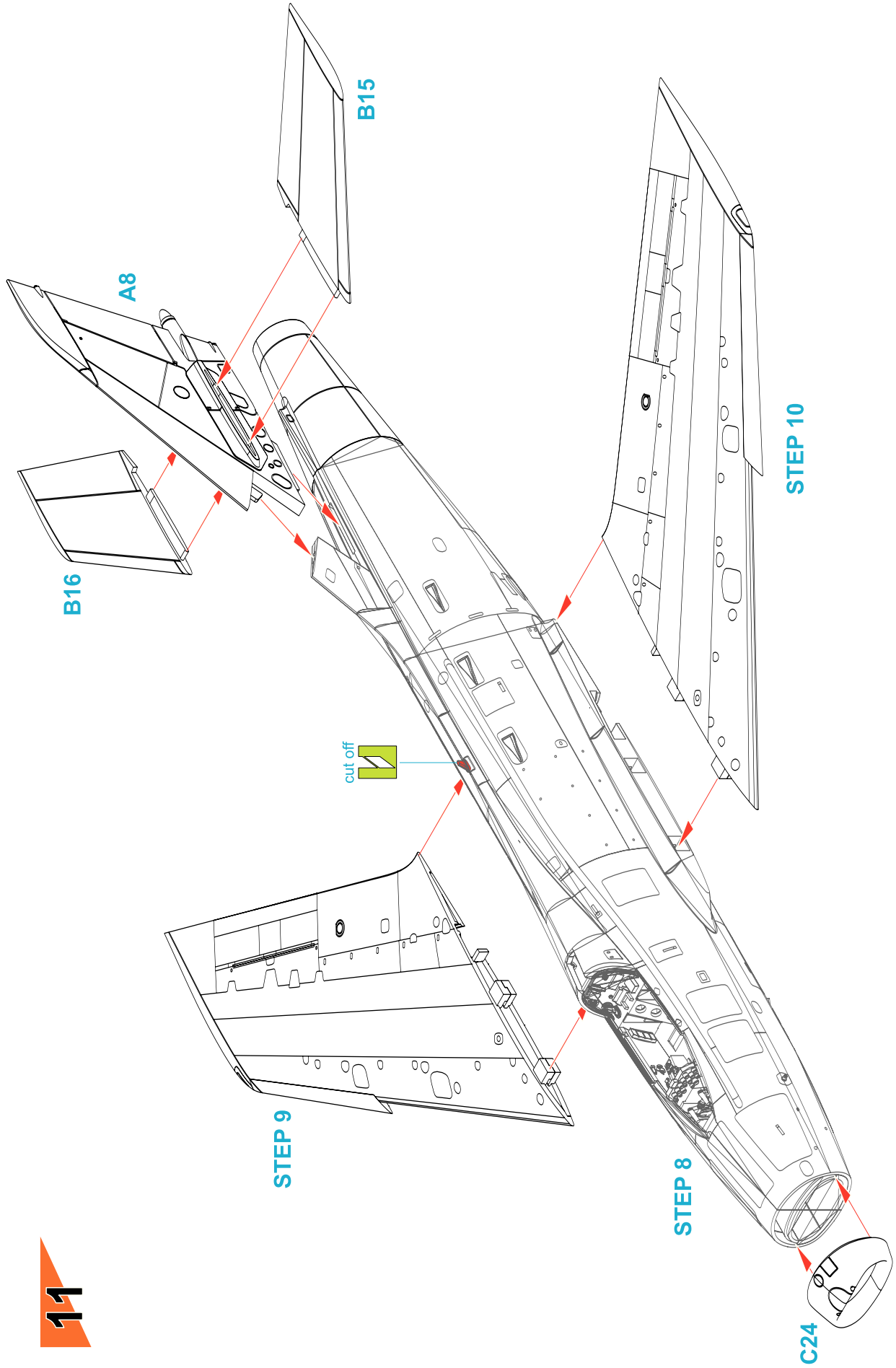


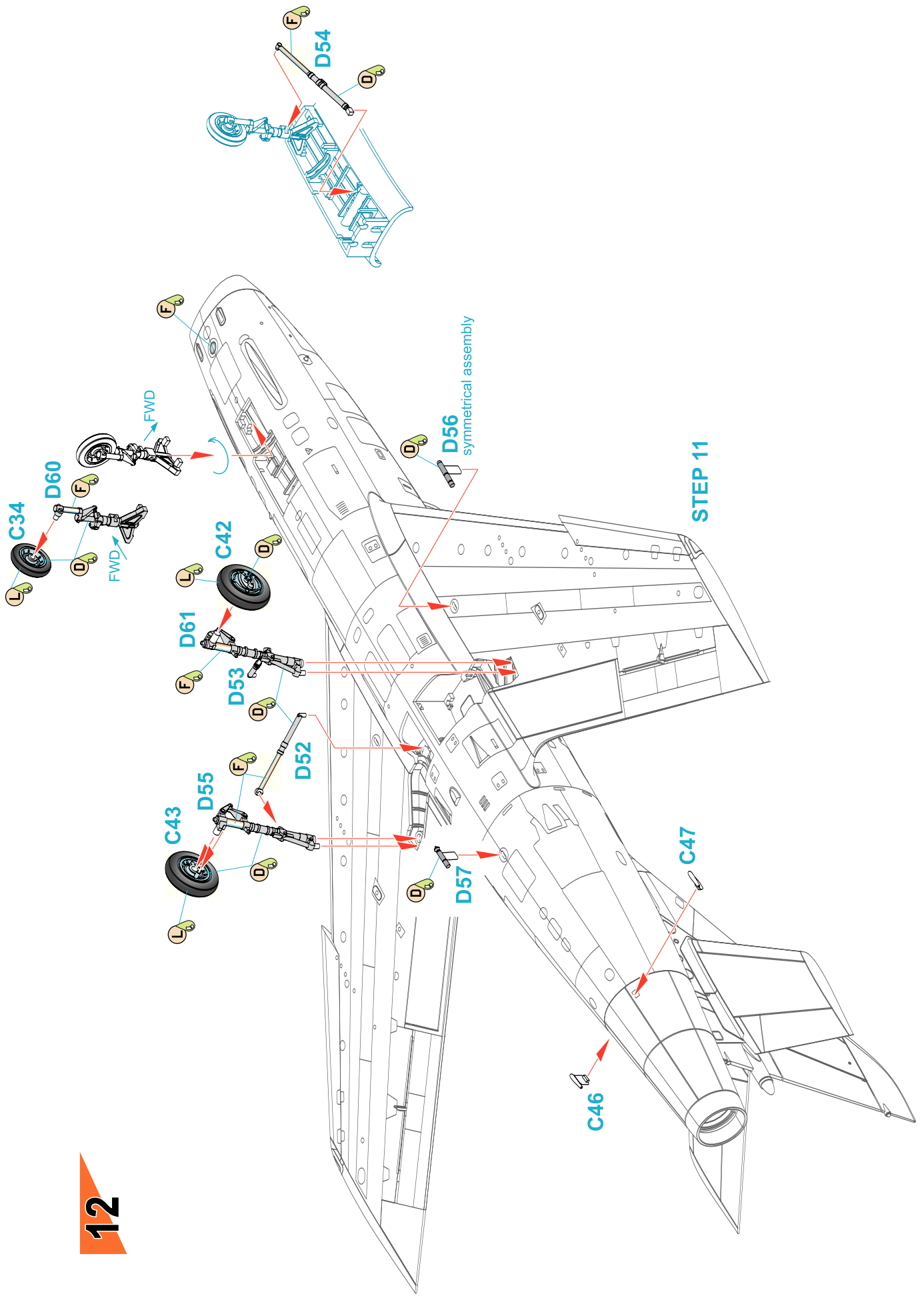
**9**



**10**

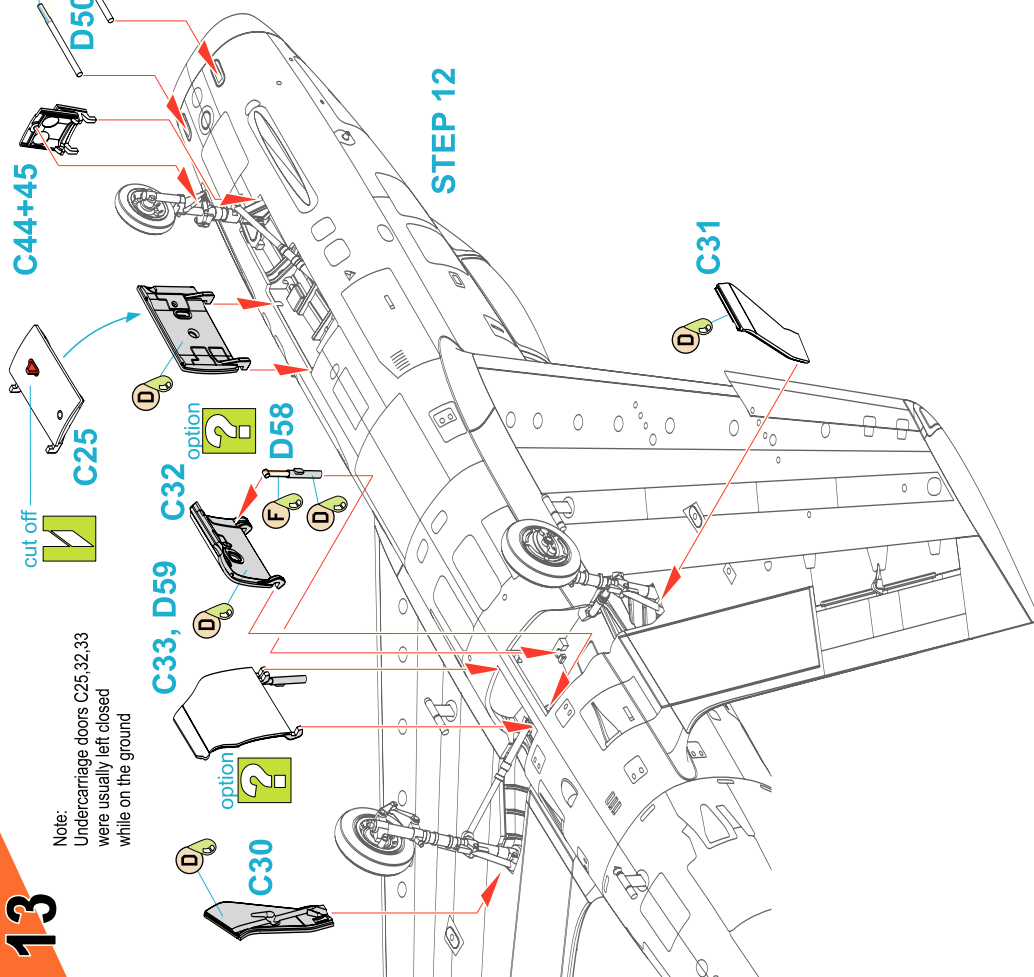




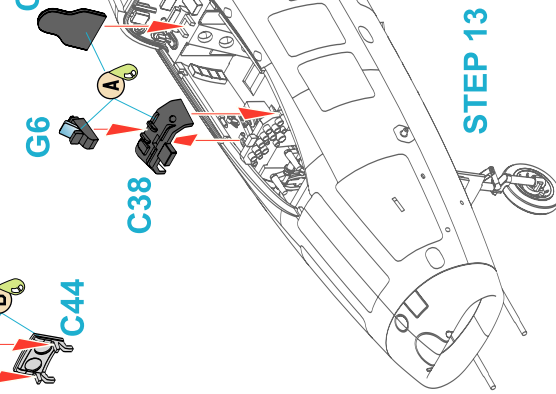


# 13

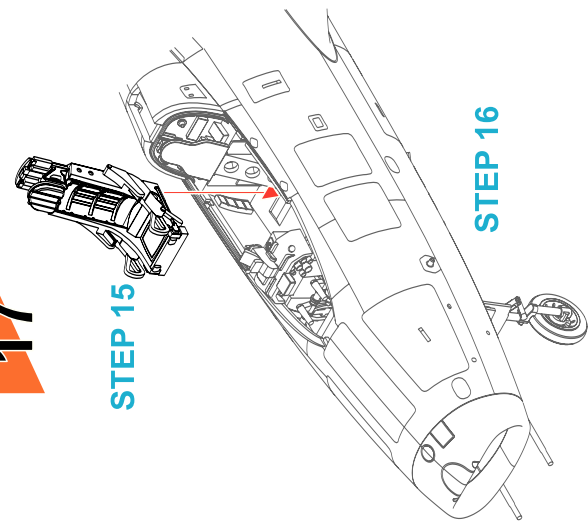
Note:  
Undercarriage doors C25,32,33  
were usually left closed  
while on the ground



# 16



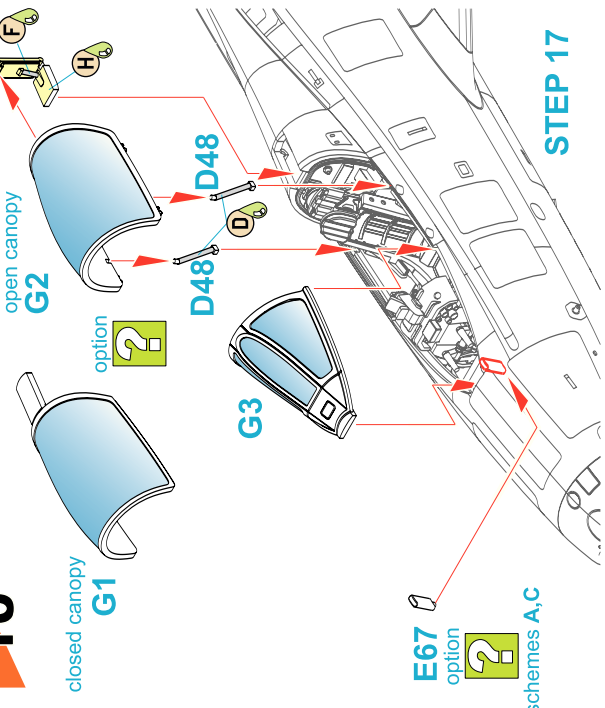
# 17



## STEP 16

## STEP 15

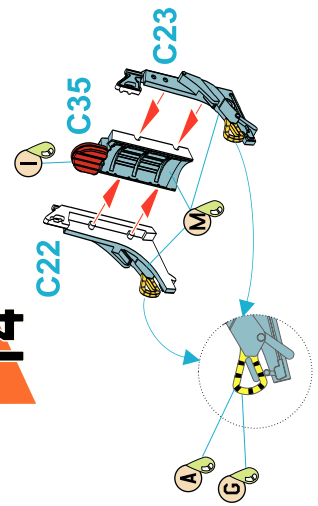
# 18



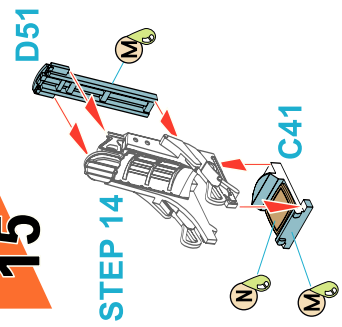
E67 option ? schemes A,C

## STEP 17

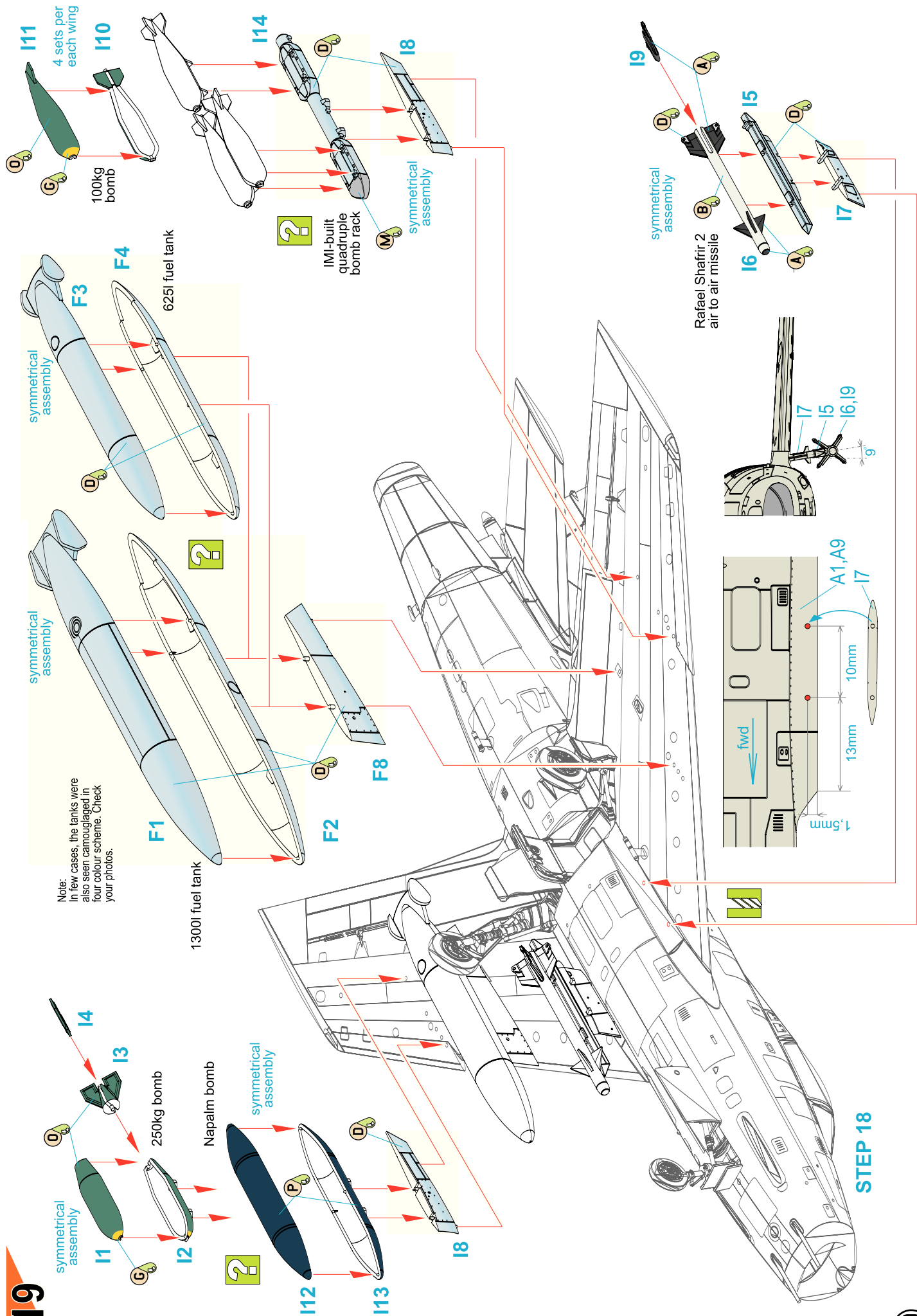
# 14



# 15



## STEP 14





SH72435 1/72

## MIRAGE F.1AZ/CZ

'The South African Commie Killers'

## SH72414 Mirage F.1 Duo Pack & Book

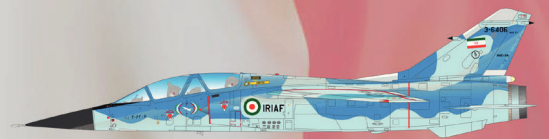
M72013

Mirage F.1 Single Seater Mask

**Special  
MASK**

M72014

Mirage F.1 Two Seater Mask



**RESIN SETS FOR YOUR MIRAGES**

**Special  
MASK**

M72013

Mirage F.1 Single Seater Mask

M72014

Mirage F.1 Two Seater Mask

**Q72249** Mirage F.1 – Cyrano IV Radar with Pressurized Casing

**Q72250** Mirage F.1 – Cyrano IV Radar with Uncovered Scanner Dish

**Q72251** Mirage F.1 – Wheels set

**Q72252** Mirage F.1 – Afterburner Unit and Engine Nozzle

**Q72253** Mirage F.1C/C-200 – MB Mk.4 Seat (1 pc)

**Q72254** Mirage F.1CR/CT – MB Mk.10 Seat

**Q72255** Mirage F.1B – MB Mk. 10 Seat (2 pcs)

**Q72311** Remora – Radar Jammer Pod for Mirage F.1 and Mirage 2000

**Q72312** Sycomor – Chaff / Flare Dispenser for Mirage F.1

**7306** GBU-24 Paveway III Laser Guided Bomb (2 pcs)

**7355** Mirage F.1 – RPL-201 „Irakien“ Centreline tank

**7361** Matra F2 Rocket Pod (4 pcs)

**F72305** French pilot and two mechanics for Mirage F.1C model

**F72308** Two French Pilots and a Mechanic for Mirage F.1B Model

**Special  
HOBBY**

[facebook.com/specialhobby](https://www.facebook.com/specialhobby)

[WWW.SPECIALHOBBY.EU](http://WWW.SPECIALHOBBY.EU) | [WWW.CMKKITS.COM](http://WWW.CMKKITS.COM)



1/72

Special HOBBY

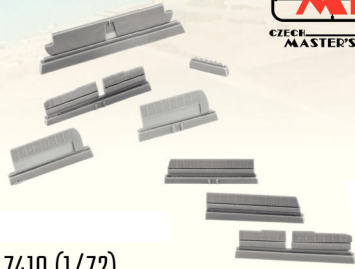
SH72392

DORNIER DO 27

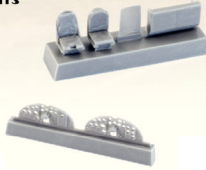
'IAF, SAAF and Portuguese Service'



CMK SETS



7410 (1/72)  
Control Surface set



7411 (1/72)  
Cockpit set



F72348 (1/72)

Civilian Crew

(pilot, photographer with two cameras, woman zoologist)



1/72

SH72375

FOUGA CM.170 MAGISTER/  
IAI TZUKIT

'IAF'

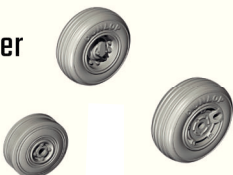


CMK SETS

Q72227 (1/72)  
Fouga Magister  
Seats (2 pcs.)



Q72228 (1/72)  
Fouga Magister  
Wheels



Q72348 (1/72)

IAF Fouga Magister (and other  
planes) - IMI 80mm  
unguided rockets



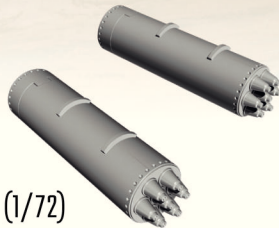
Q72349 (1/72)

IAF Fouga Magister  
IMI 50kg bombs



Q72350 (1/72)

IAF Fouga Magister rocket pods



Special HOBBY

facebook.com/specialhobby

WWW.SPECIALHOBBY.EU | WWW.CMKKITS.COM

