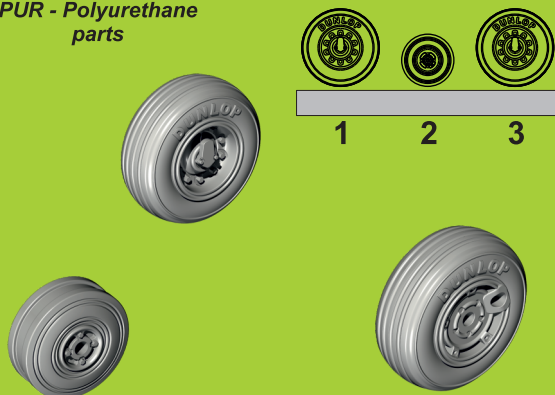


Q72 228 Fouga Magister/Zéphyr 1/72 Wheels

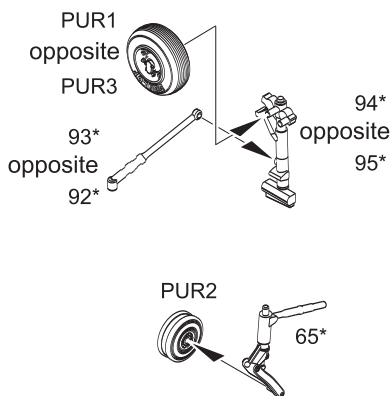
Set for Special Hobby, Airfix, Heller and Valom kits.

PUR - Polyurethane
parts



© Special Hobby

Fouga Magister



* Kit Part
(This applies only for Special Hobby kit)
Díl modelu (platí jen u modelu Special Hobby)

Díly ohnuté popř. pokroucené vlivem teplotních změn a stárnutí materiálu, mohou být narovnaný do požadovaného tvaru pomocí proudu teplé vody nebo vzduchu (fén na vlasy). K lepení použít kyanoakrylátové lepidlo! Kontaktní plochy doporučujeme před lepením odmastit. Různé drátky a tyčinky nejsou přiloženy.

Parts slightly distorted and bent owing to temperature changes or due to material aging can be straightened to requested shape by hot water or hot air jet (hair dryer). This process can be repeated till result is entirely satisfactory. For best result use cyanoacrylate glue! Ungreasing contact areas is recommended before gluing. Wires and rods not included.

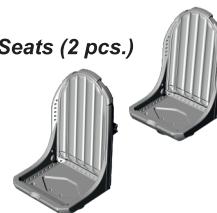
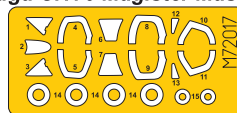
www.cmkkits.com
www.specialhobby.eu
www.facebook.com/specialhobby/



Other 1:72 Fouga Magister sets

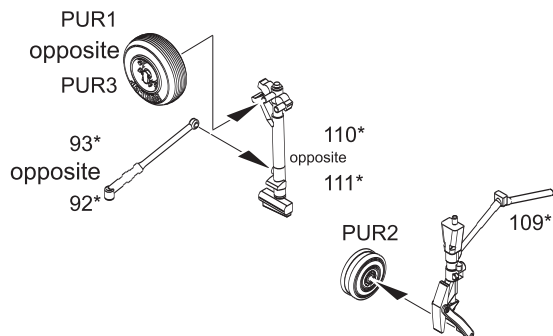
Q72227 Fouga Magister Seats (2 pcs.)

M72017 Fouga C.170 Magister Mask



Special Hobby, Mezilesí 718, CZ - Praha 9, 193 00,
e-mail: office@specialhobby.eu

Fouga Zéphyr (Special Hobby kit only / jen model Special Hobby)



CMK H1010

The Razor Saw with Handle (cat. n. H1010)
is a great tool for cutting both plastic and resin.
CMK also offers a wide variety
of coarse / medium / fine saws.