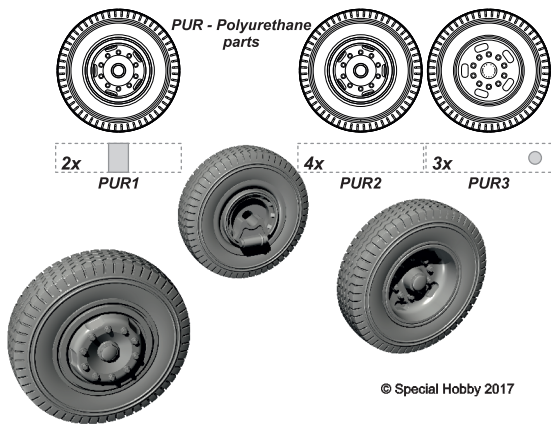


B72 100 Meillerwagen
1/72 "V-2 Transporter" – Wheels
Set for Special Armour kit



© Special Hobby 2017

Díly ohnuté popř. pokroucené vlivem teplotních změn a stárnutí materiálu, mohou být narovnány do požadovaného tvaru pomocí proudu teplé vody nebo vzduchu (fén na vlasy).

Parts slightly distorted and bent owing to temperature changes or due to material ageing can be straightened to requested shape by hot water or hot air jet. (hair dryer)

This process can be repeated till result is entirely satisfactory.

K lepení použít kyanoakrylátové lepidlo!

For best result gluing use cyanoacrylate glue!

Kontaktní plochy doporučujeme před lepením odmastit
Contact areas ungrease is recommended before gluing.

Visit our official website and e-shop at

www.cmkkits.com
www.specialhobby.eu



NEW ITEMS - 1:72 SETS

- 129-B72040 Chevrolet C.15A wheels small type 9x16 (DUNLOP Cross Country)
- 129-B72041 Chevrolet C.15A wheels small type 9x16 (FIRESTONE)
- 129-B72043 Exhausts for Pz.Kpfw IV
- 129-B72056 M4A1 Sherman – Metal barrel 75 mm for Dragon kit 1/72
- 129-B72058 M4A1 Sherman – Cartridge case 75 mm (5 pcs) for Dragon kit 1/72
- 129-B72086 T-34/85 – Exhausts and periscopes / for Revell kit
- 129-B72087 T-34/85 – external fuel tanks / for Revell kit

Special Hobby, Mezilesí 718, CZ - Praha 9, 193 00,
 e-mail: office@specialhobby.eu

SA72001



SS-100 Gigant

1/72

special ARMOUR

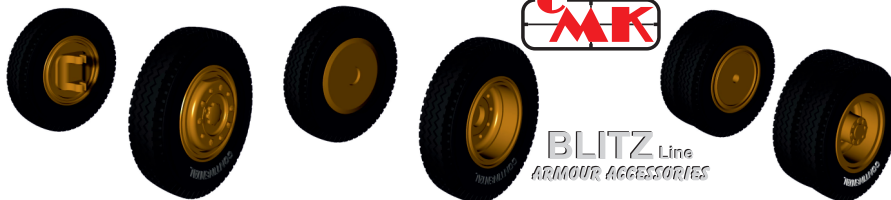
*Special Hobby plastic kits and CMK resin sets
 – a perfect match
 for the best modelling experience*

*Ideální kombinace pro skvělý model
 – plastové stavebnice Special Armour
 a resinové sety CMK.*

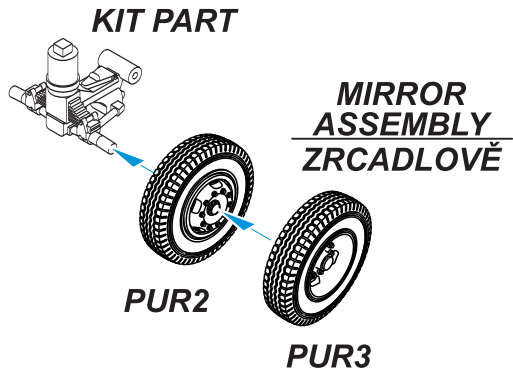
B72 094

SS-100 Gigant

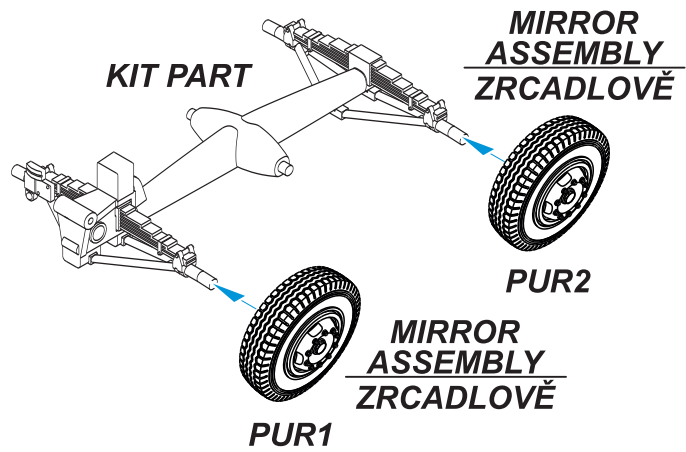
– Wheels 1/72 for Special Armour kit



Zadní náprava / Rear axle



Přední nápravy / Front axles



Rezerva / Spare tyre

