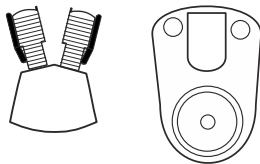


Visit our official website and e-shop at
www.cmkkits.com

Q72 289 **Fw 189A**
1/72 Front Pairs of Engine Cylinders
for ICM kit



Polyurethane parts - PUR



2x

1

2

Díly ohnuté popř. pokroucené vlivem teplotních změn a stárnutí materiálu, mohou být narovnány do požadovaného tvaru pomocí proudu teplé vody nebo vzduchu (fén na vlasy). Různé drátky a tyčinky nejsou přiloženy.
K lepení použijte kyanoakrylátové lepidlo.
Kontaktní plochy doporučujeme před lepením odmastit.

Parts slightly distorted and bended owing to temperature changes or due to material ageing can be straightened to requested shape by hot water or hot air jet (hair dryer). Wires and rods not included. For best results gluing use cyanoacrylate glue. Contact areas ungrease is recommended before gluing

OSTATNÍ SETY CMK 1/72 / OTHER 1/72 CMK SETS

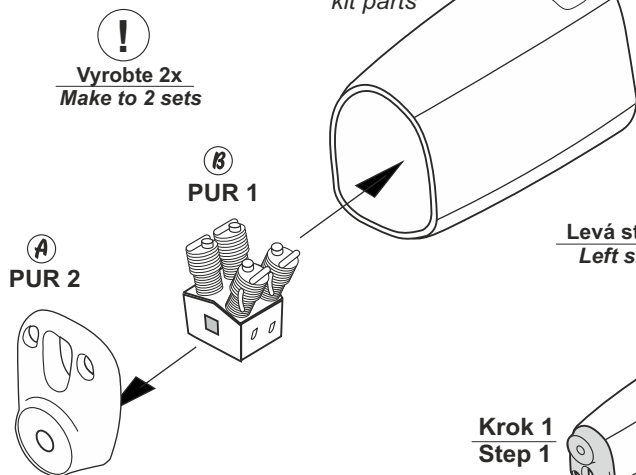
7321 Arado Ar 96B/Avia C-2 – Control Surfaces set
7322 Arado Ar 96B/Avia C-2 – Interior set
7325 Focke Wulf Fw 190A – Control Surfaces set for Airfix kit
7326 Focke Wulf Fw 190A – Interior set for Airfix kit
7329 BMW 801 - German WW II Aircraft engine
7367 1/72 Bf 109G-6 – Cockpit Set / for Airfix kit
7377 1/72 Fw 189A-2 – Cockpit Set / for ICM kit
7378 1/72 Fw 189A-1/2 – Engine Set (port wing) / for ICM kit
7379 1/72 Fw 189A-1/2 – Undercarriage Bays Set / for ICM kit

BARVY / COLOURS

HUMBROL

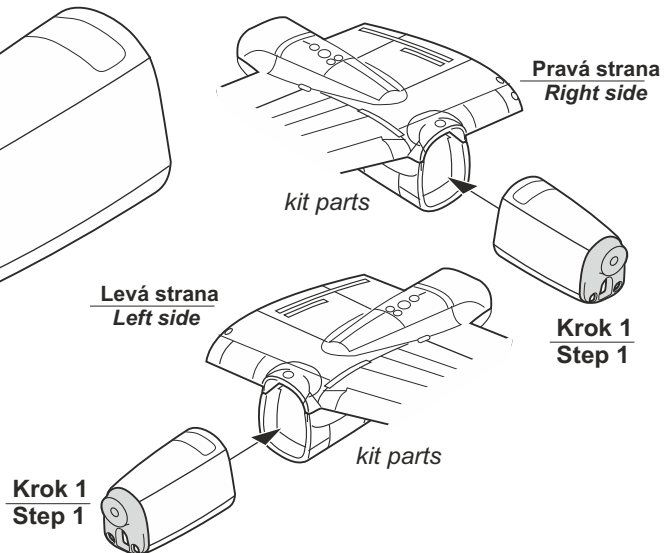
A	RLM 02	78
B	Černá / Black	85

1. Sestavení krytů motoru
Engine Covers of Assembly



© CMK 2017

2. Montáž krytů motoru
Engine Cover of Attachment



Special Hobby, Mezilesí 718, CZ - Praha 9, 193 00, e-mail: office@specialhobby.eu