



Bristol M.1C "Wartime Colours"

Historie

CZ

Kapitán F.S. Barnwell zkonstruoval u firmy Bristol v roce 1916 nový stíhací jednoplošník označený M.1A. Při jeho konstrukci se možná nechal inspirovat francouzským Morane-Saulnierem Type N.

První prototyp byl zalétán 14.7.1916. Proti francouzskému typu měl nový Bristol vynikající výkony. Při výkonu 110 Hp (81kW) rotačního hvězdicového motoru Clerget 9Z dosahoval v té době rekordní rychlosti 212 km/h, i ostatní parametry byly vynikající. Zkušební pilot F.P. Raynham s M.1A podlétl i most nedaleko Filtonu.

Ministerstvo války bylo ale od roku 1912 zaujato proti jednoplošníkům (v říjnu 1912 havarovaly smrtelně tři jednoplošníky RFC krátce po sobě). Až v říjnu 1916 koupilo prototyp a objednalo čtyři mírně upravené exempláře M.1B s různými motory. Jeden z vyrobených M.1B byl krátce úspěšně testován na frontě ve Francii u několika squadron. A i když se pověst o výkonech nového stroje pojmenovaného Bullet bleskurychle rozšířila mezi piloty, velitel RFC ve Francii gen. H Trenchard nové stroje odmítl. Díky jinému generálu, W.H.G Salmontovi, se ale nové Bristoly přece jen dočkaly bojového nasazení.

Gen. Salmont velel jednotkám RFC na Blízkém východě. U jeho jednotek byly nejen otestovány dle jeho přání zbylé tři M.1B, ale díky němu se rozeběhla výroba 125 kusů definitivní verze M.1C s motorem Le Rhone 9J. Část z nich se stala výzbrojí několika Salmontových squadron v Mezopotámii a v Makedonii. S úspěchy zasáhly do bojů proti Turkům. M.1C byly nasazeny jak proti letadlům, tak i k útokům na pozemní cíle. Je jen škoda, že se nedočkaly výraznějšího bojového nasazení. Zbylé M.1C se staly výzbrojí leteckých škol RFC, jak v Británii, tak v Egyptě. Jako cvičné sloužily ještě několik let po válce. Několik kusů se dostalo k civilním uživatelům.

Bristol M.1C byl také exportován, dokonce ještě během Velké války. V roce 1917 bylo dodáno šest kusů do Chile, jako částečná náhrada za zabavené chilské lodě rozestavěné v britských loděnicích. Na jednom z nich poručík D. Godoy 12.12.1918 jako první pilot přelétl Andy. Stejný výkon zopakoval o několik měsíců později poručík A. Cortínez.

Technická data:

rozpětí: 9,37 m, délka: 6,24 m, max. rychlost u země / ve 4570 m: 208 km/h / 167 km/h, výstup do 3050 m / 6095 m: 10 min, 25 s / 41 min, 35 s, dostup: 6095 m, vytrvalost: 1,75 hod.

History

EN

In 1916 while being at Bristol Company, Captain F.S. Barnwell designed new fighter monoplane designated M.1A. F.S. Barnwell may had been inspired by French Morane-Sulnier Type N while designing M.1A. The first prototype took off for the first time on July 14, 1916. Unlike the French type, new Bristol aircraft reached excellent performance. With its 110 Hp (81 KW) Clerget 9Z rotary radial engine Bristol reached, at that time, record speed of 212 Km/h and the other parameters were also outstanding. Test pilot F.P. Raynham flew through the arc of the bridge near Filton with Bristol M.1A.

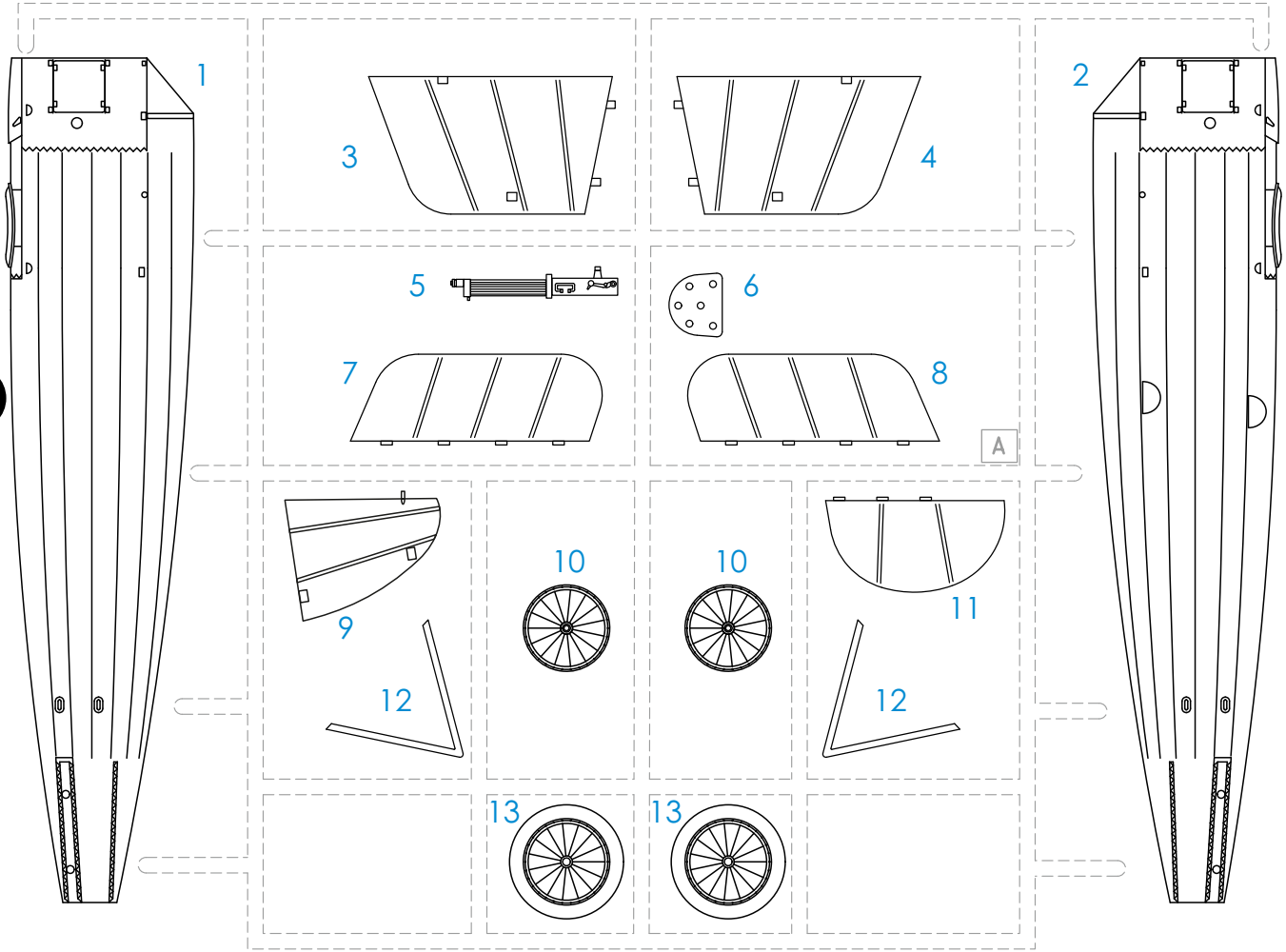
Nevertheless, since 1912 the Air Ministry was very averted against monoplanes (there were three RFC monoplane fatal crashes in October 1912 in quick succession). Only in October 1916 the War Office purchased one prototype and ordered four slightly modified M.1B specimens with various engines. Several French based squadrons successfully combat tested one of the manufactured M.1Bs at the frontline. Even though the word about the excellent performance of the new aircraft nicknamed "Bullet" spread quickly among the pilots, RFC Commander in France General H. Trenchard refused this new type. Thanks to the other General W.H.G. Salmont new Bristol fighters eventually reached the combat assignment.

General Salmont was in charge of the RFC troops in the Middle East. According to his desire the remaining three M.1Bs were tested by his units and thanks to his decision the production of the final version M.1C was started. In total 125 machines of M.1C version was produced, powered by Le Rhone 9J engine. Several Salmont's squadrons based in Mesopotamia and Macedonia were equipped with part of the produced M.1Cs. They successfully participated in aerial dogfights and even were deployed for the ground attacks. It is a pity that Bristol M.1Cs did not find more distinctive combat deployment. The remaining M.1Cs were assigned to RFC flying schools both in Britain and in Egypt. These trainers served couple of years after the end of World War 1. Several machines reached civilian users. Bristol M.1C was also exported, even during the Great War. As a partial compensation for the confiscated Chilean ships under construction in British shipyards were six machines delivered to Chile in 1917. On December 12, 1918 Lt. D. Godoy as the first pilot flew over the Andes mountain range with one of the aircraft. Same deed was repeated by Lt. A Cortinez couple of months later.

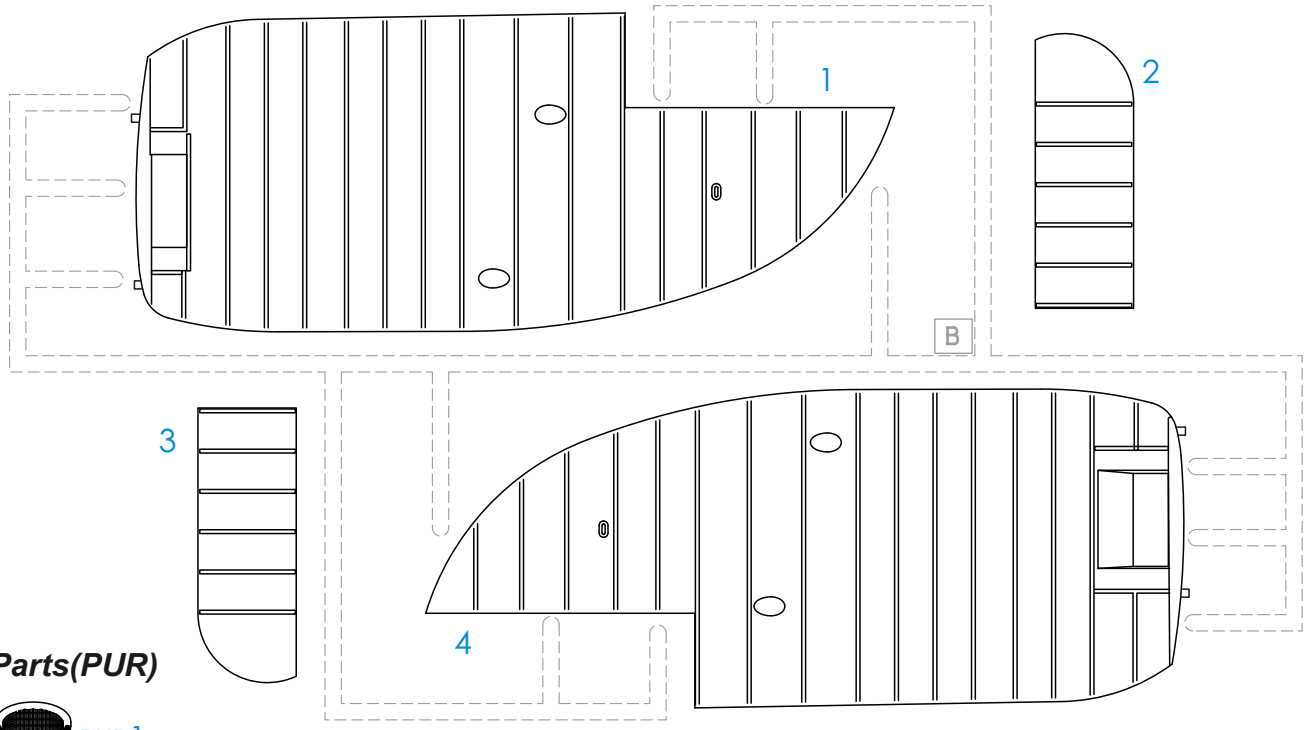
Technical Data:

Wingspan: 9.37 m, Length: 6.24 m, Maximum Speed (at sea level/ at 4570 m): 208 km/h / 167 km/h, Climb to 3,050 m / 6,095 m: 10 mins, 25 sec / 41 mins, 35 sec, Service Ceiling: 6,095 m, Endurance: 1 hr 45 mins.

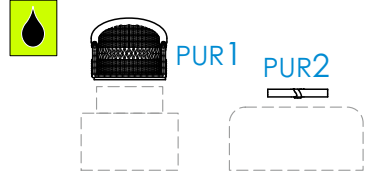
A



B



PUR Parts(PUR)



SYMBOLS

- MOŽNOST VOLBY
OPTIONAL
NACH BELIEBEN
OPTION
- POUŽÍT KYANOAKRYLÁTOVÉ LEPIDLO
INSTANT CYANOACRYLATE GLUE
ZYANOAKRYLÁTKLEBER
ADHÉSIF CYANOACRYLAT
- OHNOUT
BEND
BIEGEN
COURBER
- ZHOTOVIT NOVÉ
SCRATCH BUILD
FERTIGSTELLEN
ACHEVER
- ŘEZAT/VRTAT
CUT OFF/DRILL
ENTFERNEN
DETACHER
- GSI colours code
- NATŘÍT
COLOUR
FARBEN
PEINDRE

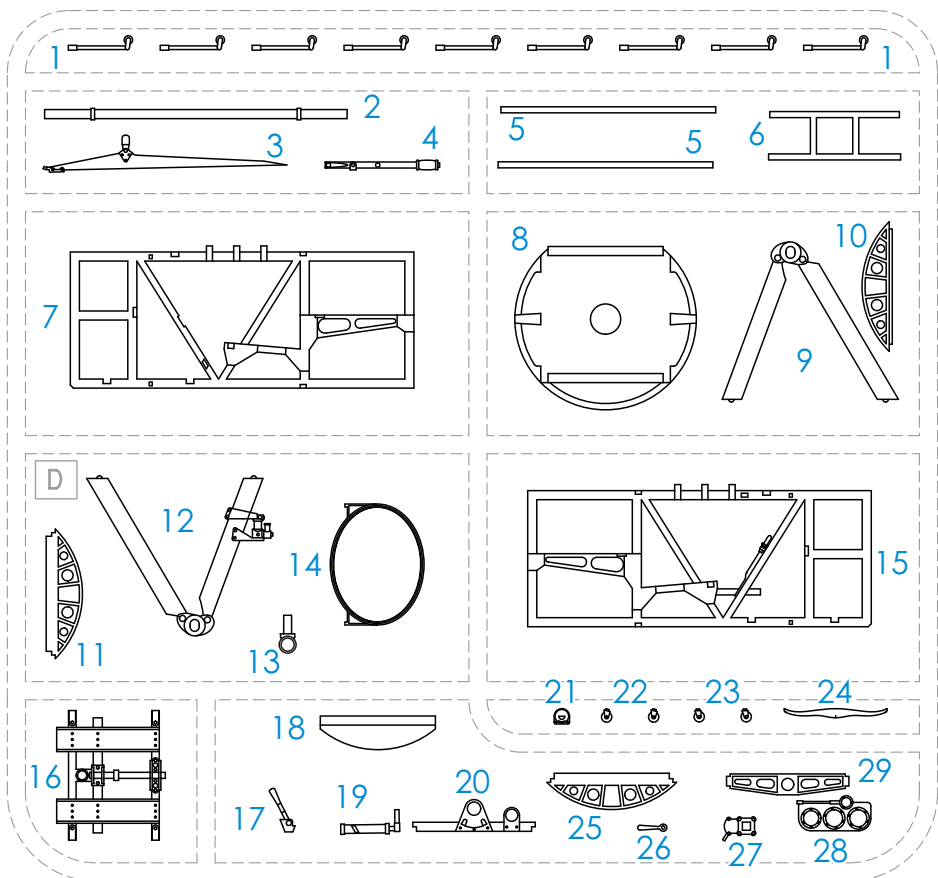
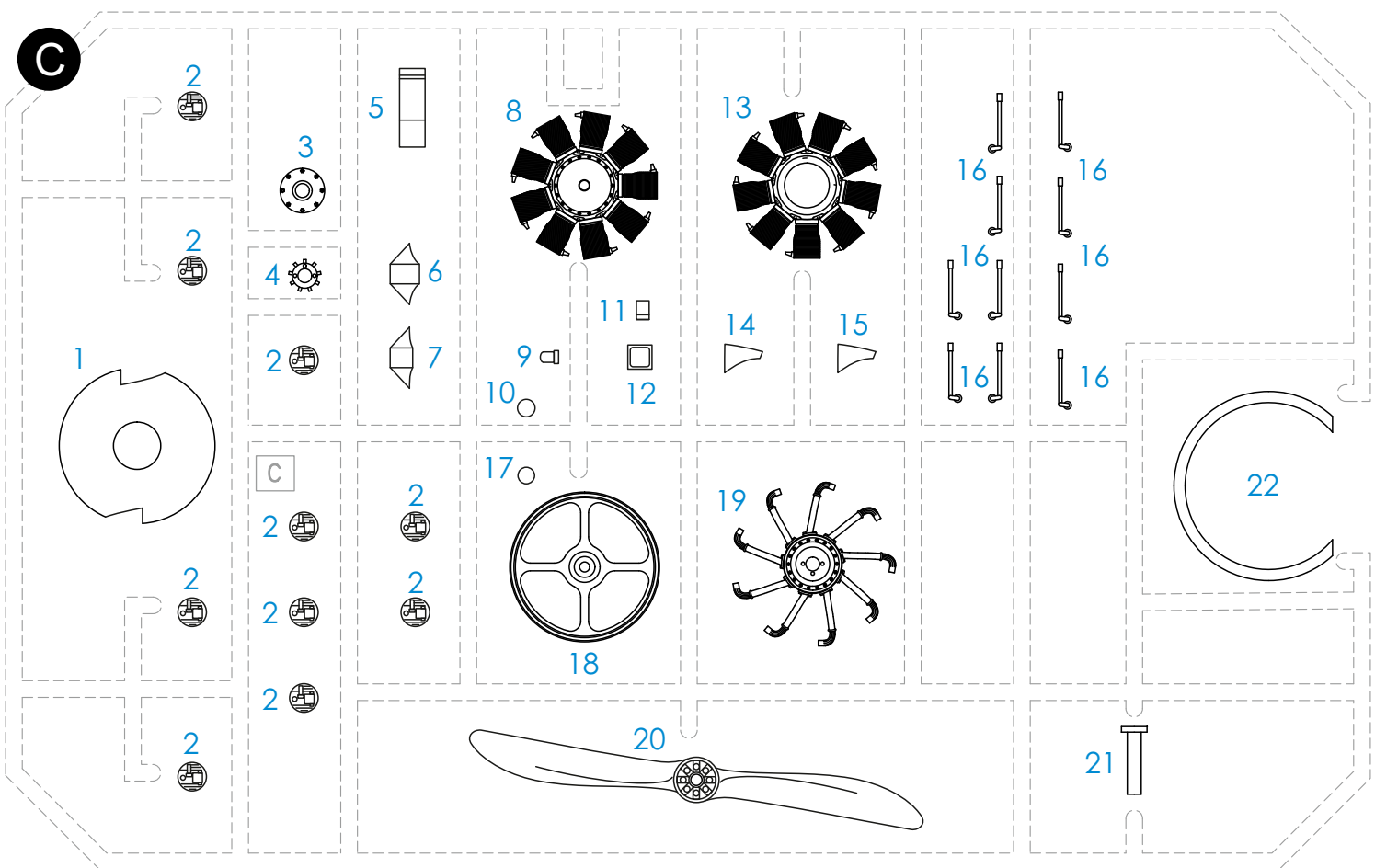
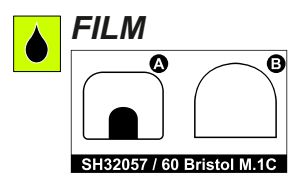
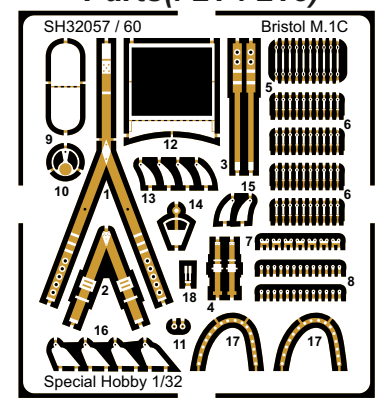
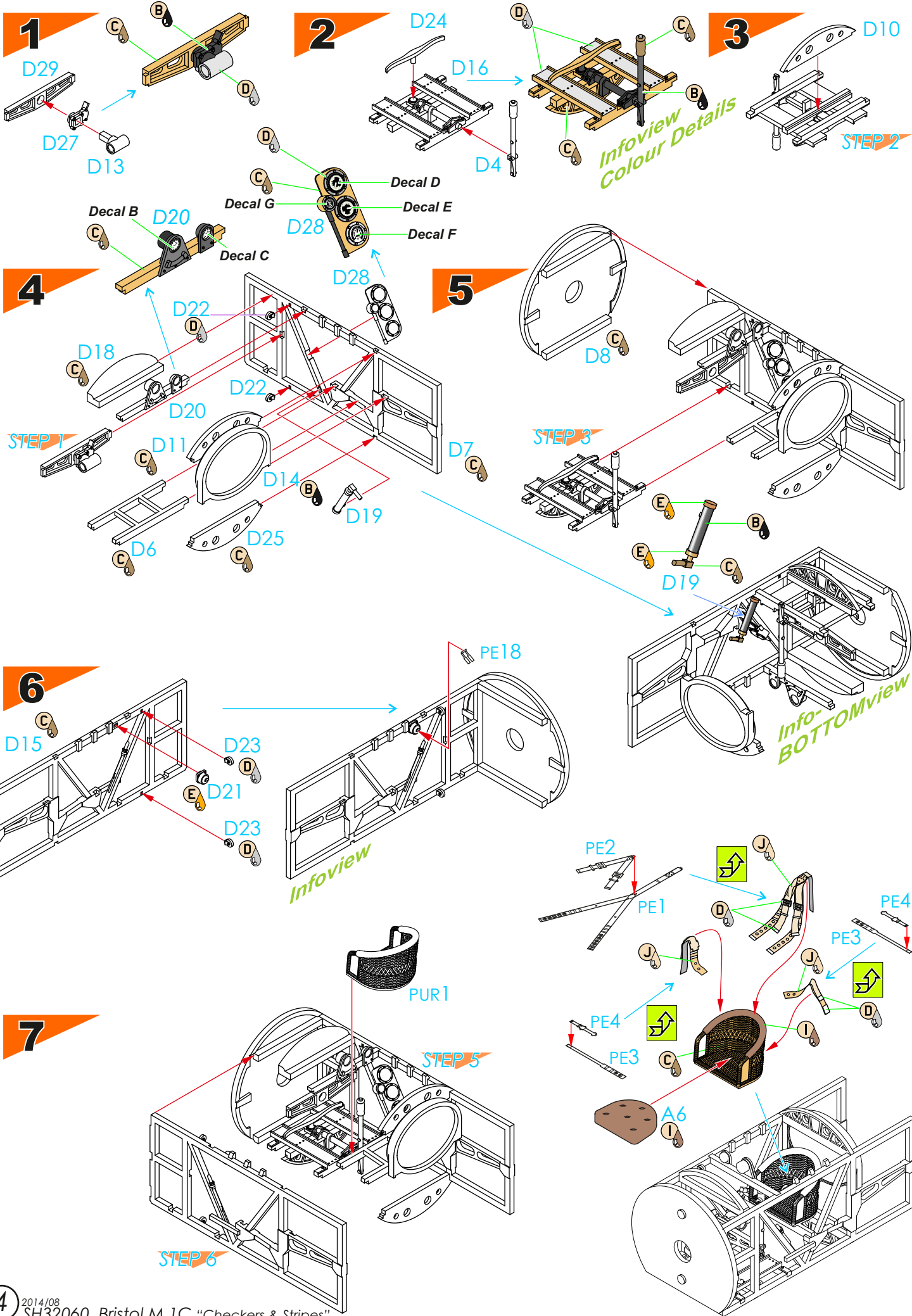
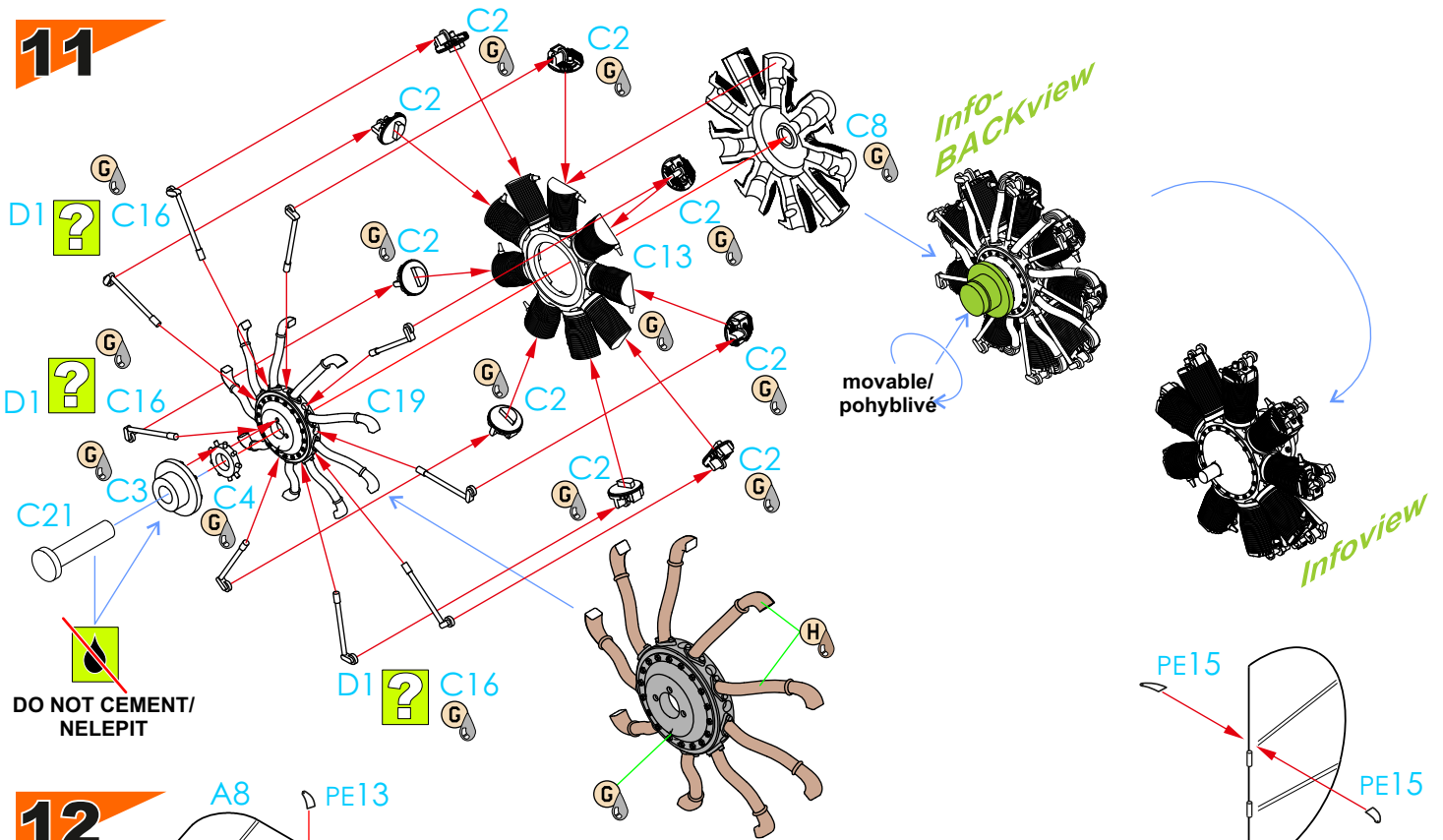


PHOTO-ETCHED Parts (PE1-PE18)

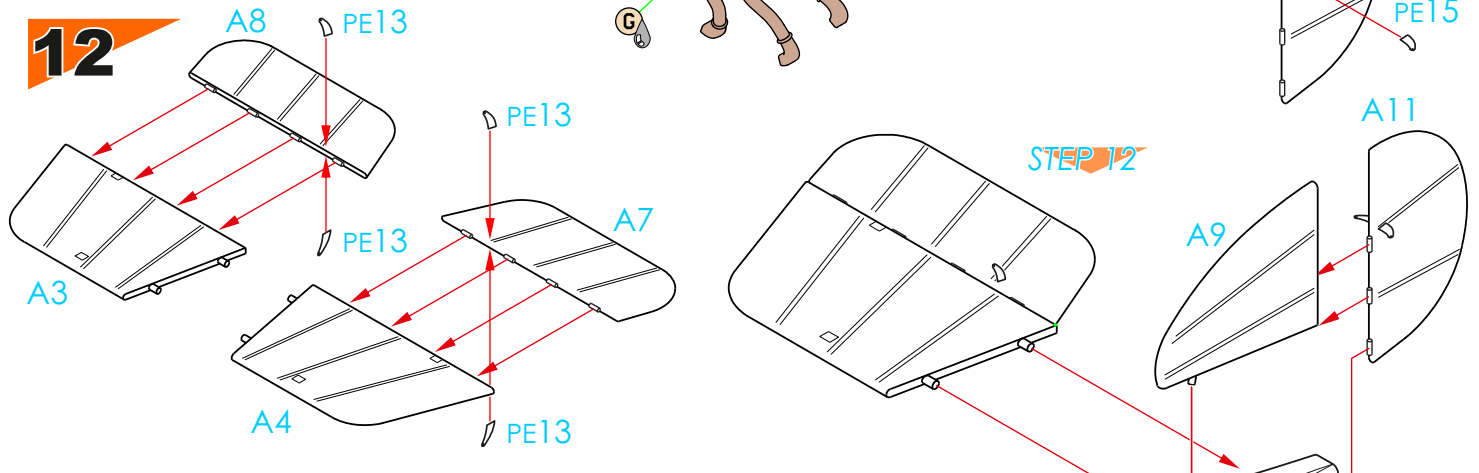




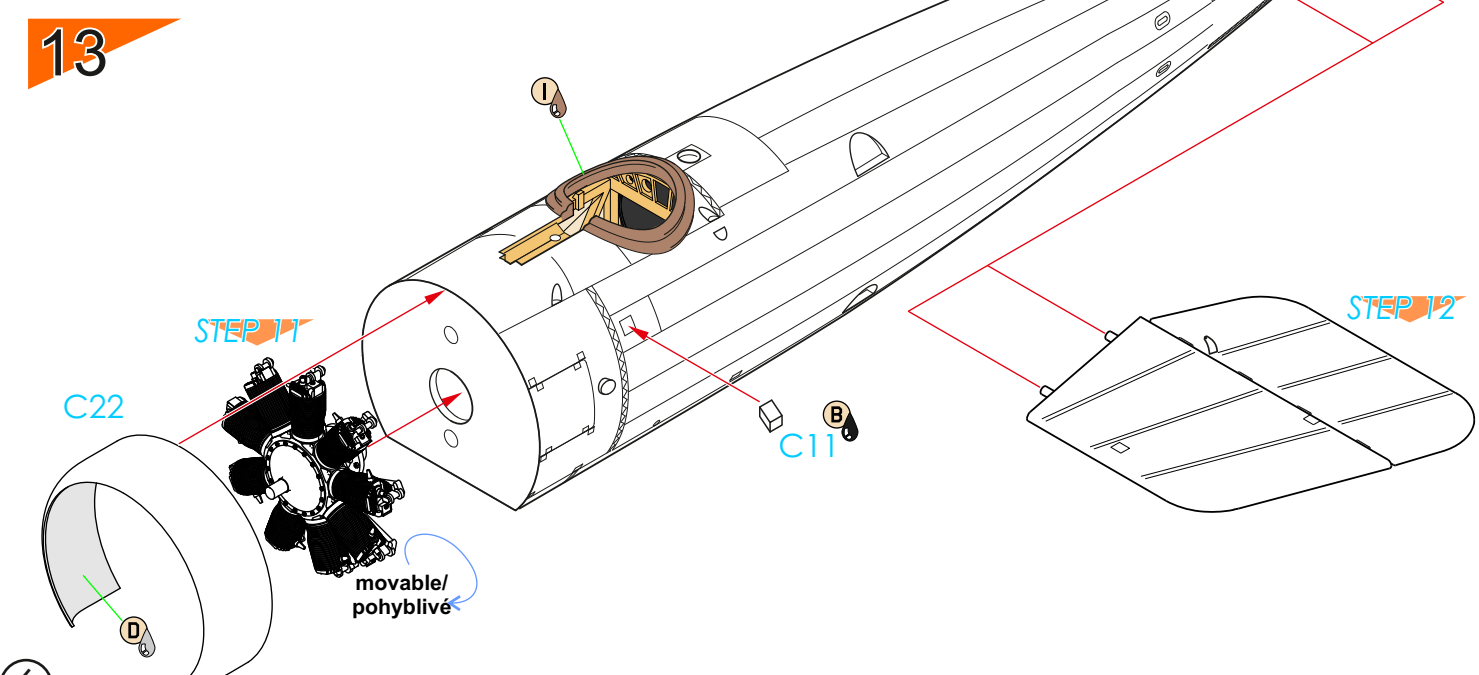
11



12



13



14

PE16

B2

B4

PE16

B1

PE16

B3

PE16

A10

A13

D12

PUR2

C

E

D2

D5

D5

D9

A13

A10

C14

C18

PE17

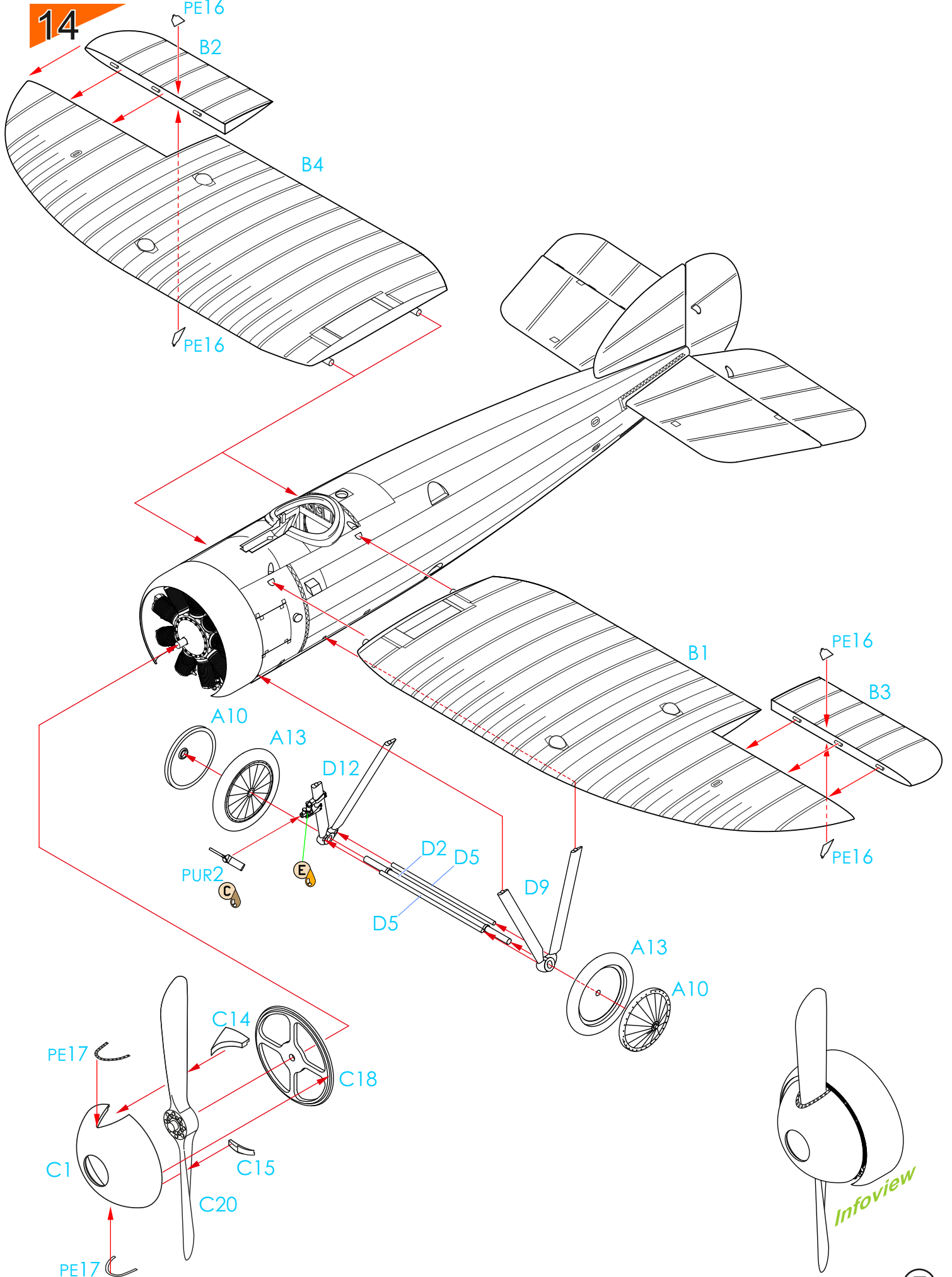
C1

C15

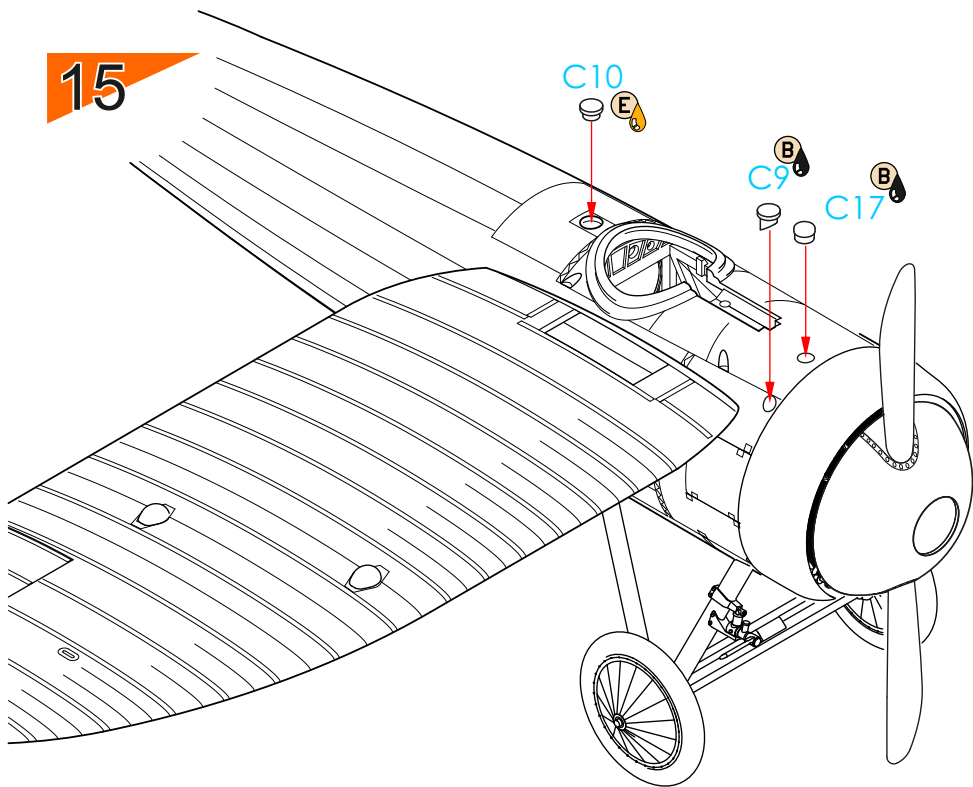
C20

PE17

Infoview



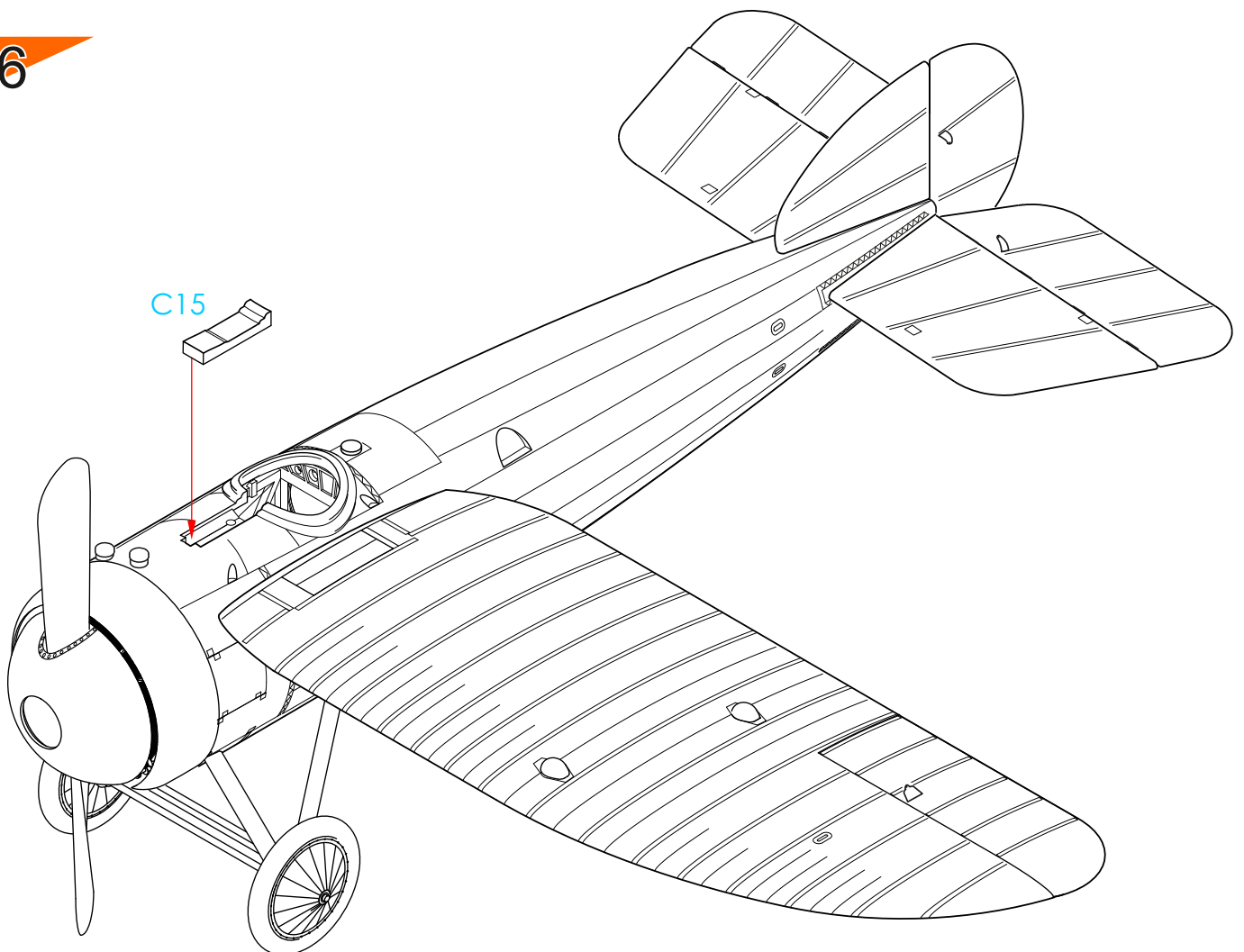
15



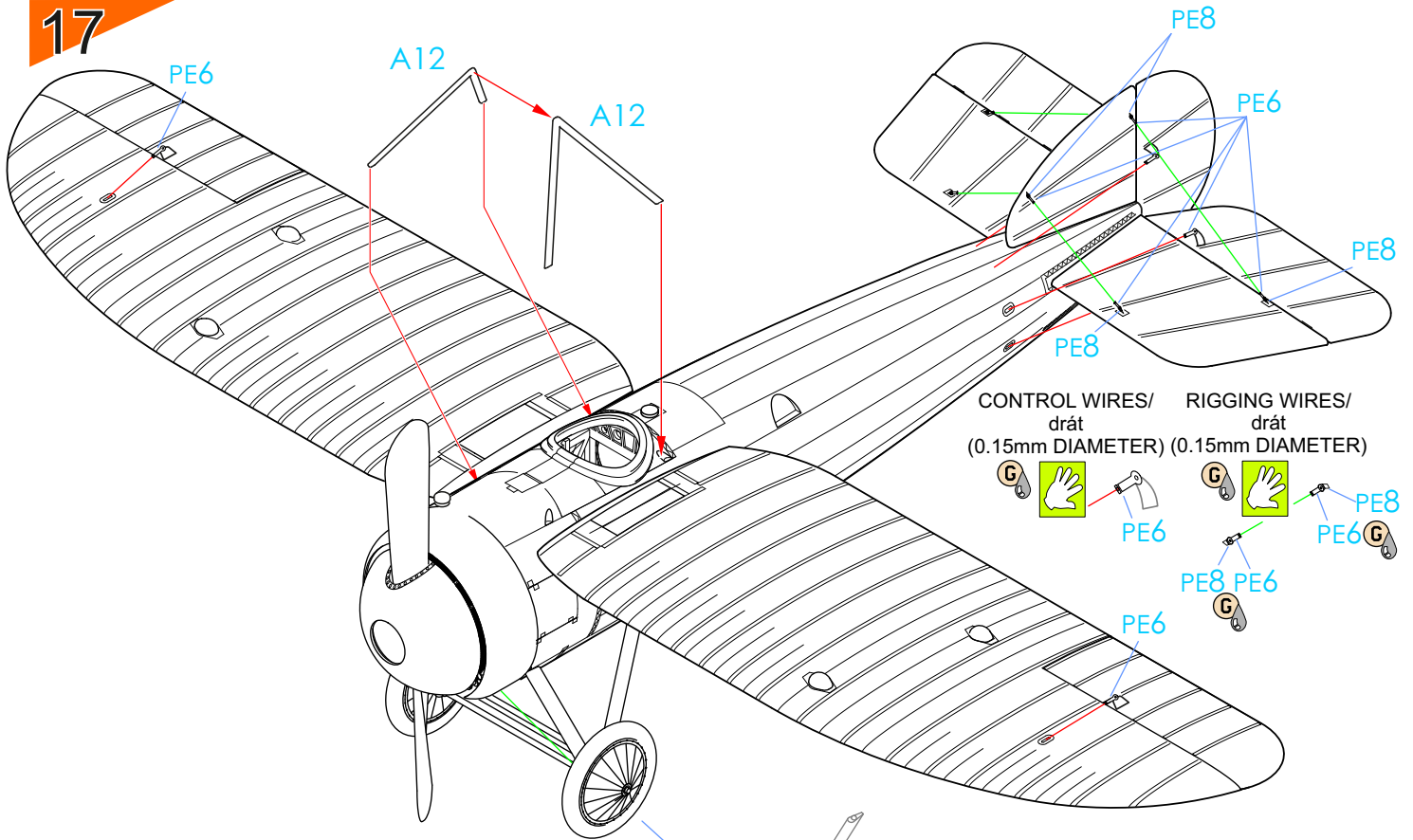
Barvy GUNZE/ GUNZE Colour No.

A	Bílá/ White	H1/C1
B	Černá/ Semi Gloss Black	H2/C2
C	Dřevo/ Wood Brown	H37/C43
D	Hliník/ Aluminium	MC218
E	Mosaz/ Brass	MC219
F	Železo tmavé/ Dark Iron	MC214
G	Ocel/ Steel	H18/C28
H	Ohořelý kov/ Burnt Iron	H76/C61
I	Červenohnědá/ Red Brown	H47/C41
J	Žlutohnědá/ Tan	H27/C44
K	Šedá/ Grey	H51/C13

16

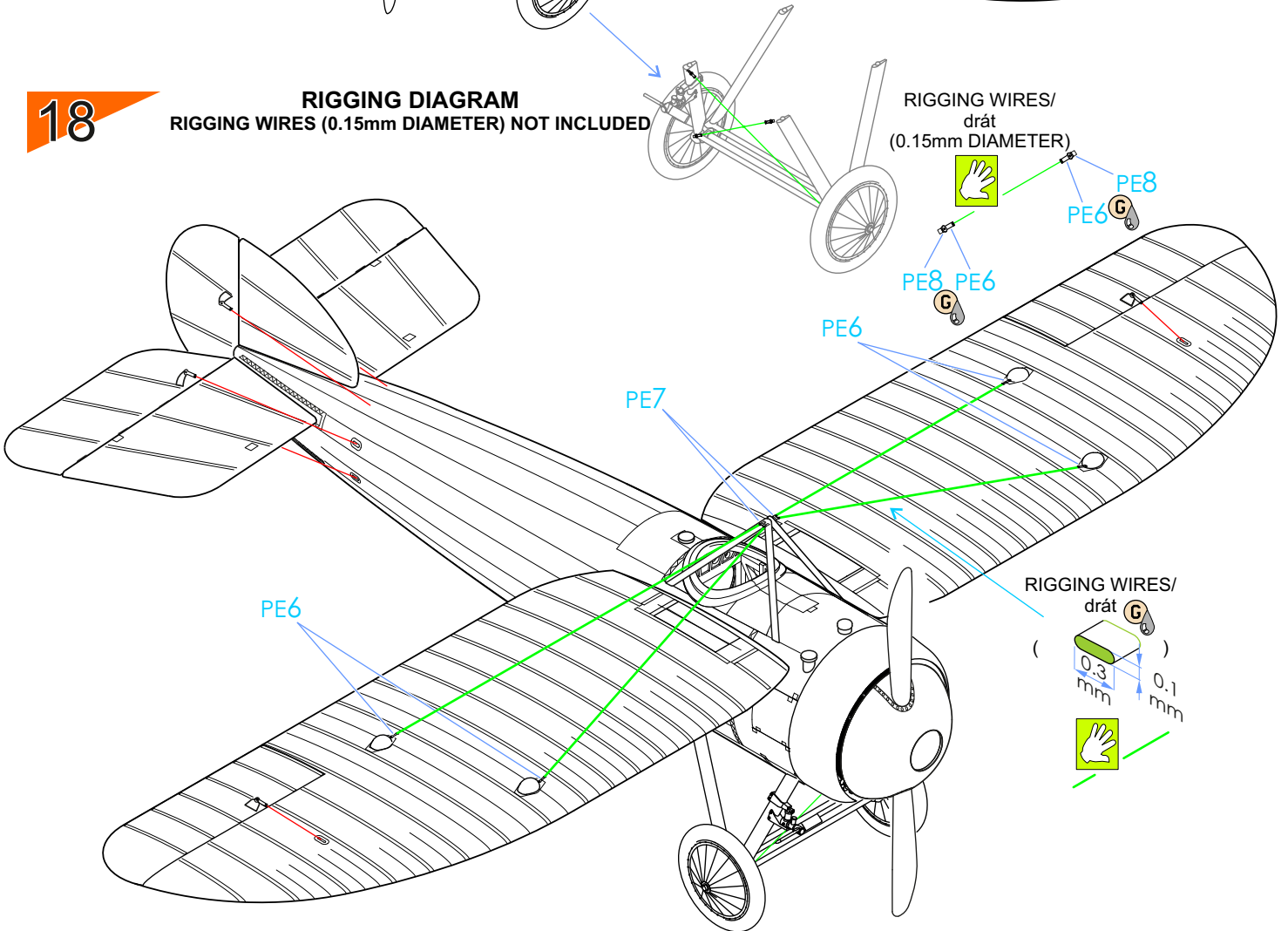


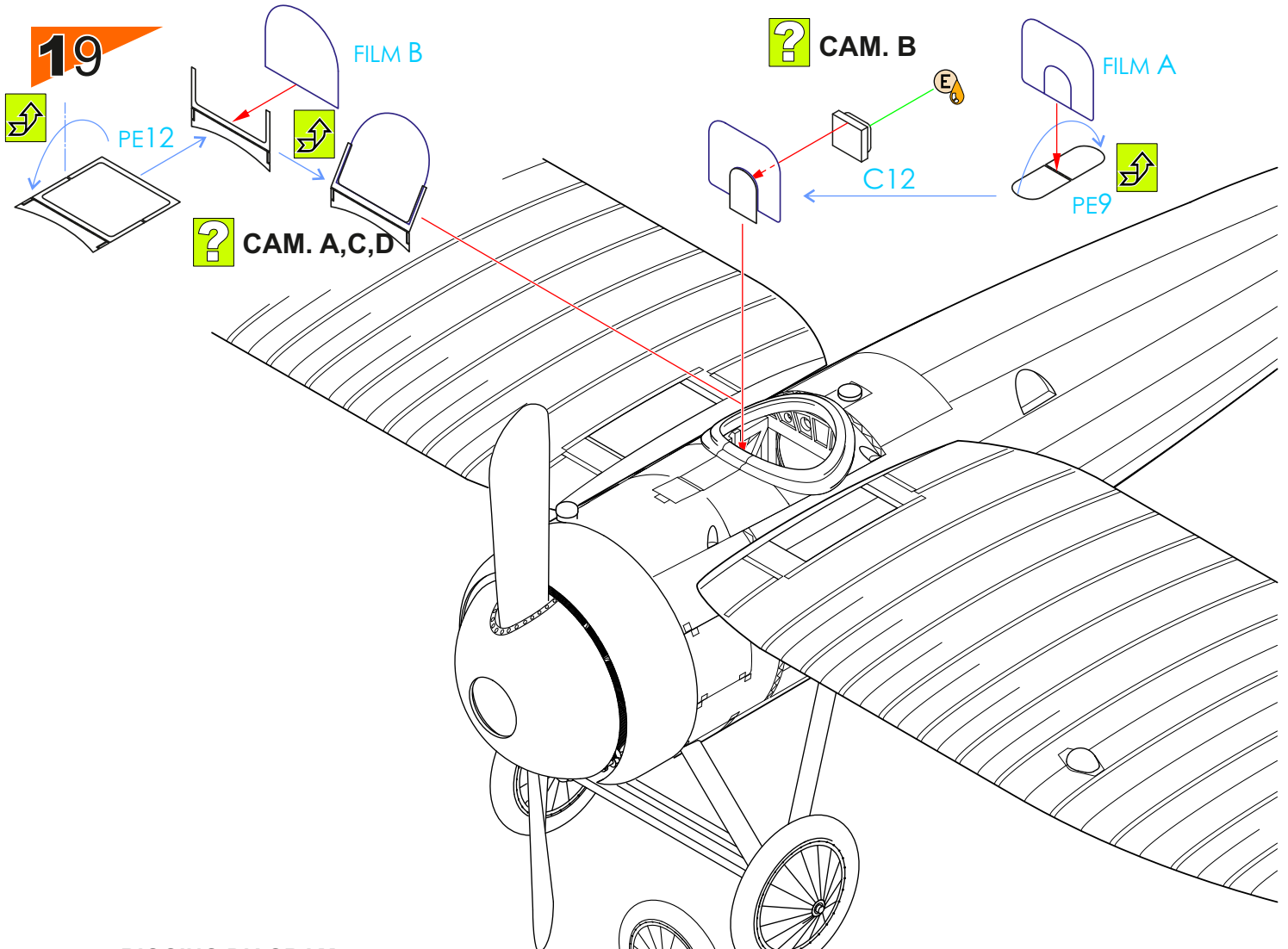
17



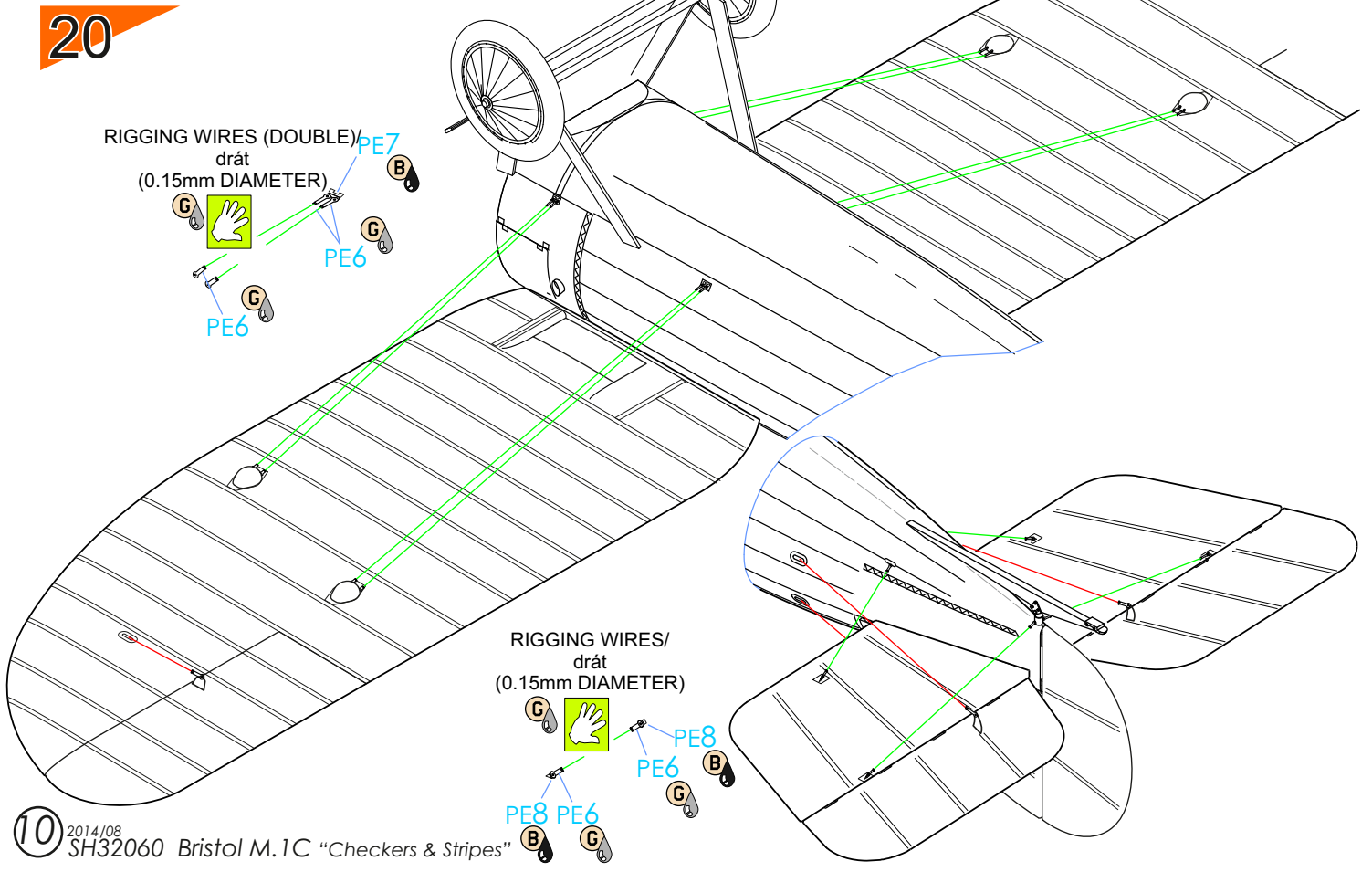
18

RIGGING DIAGRAM
RIGGING WIRES (0.15mm DIAMETER) NOT INCLUDED



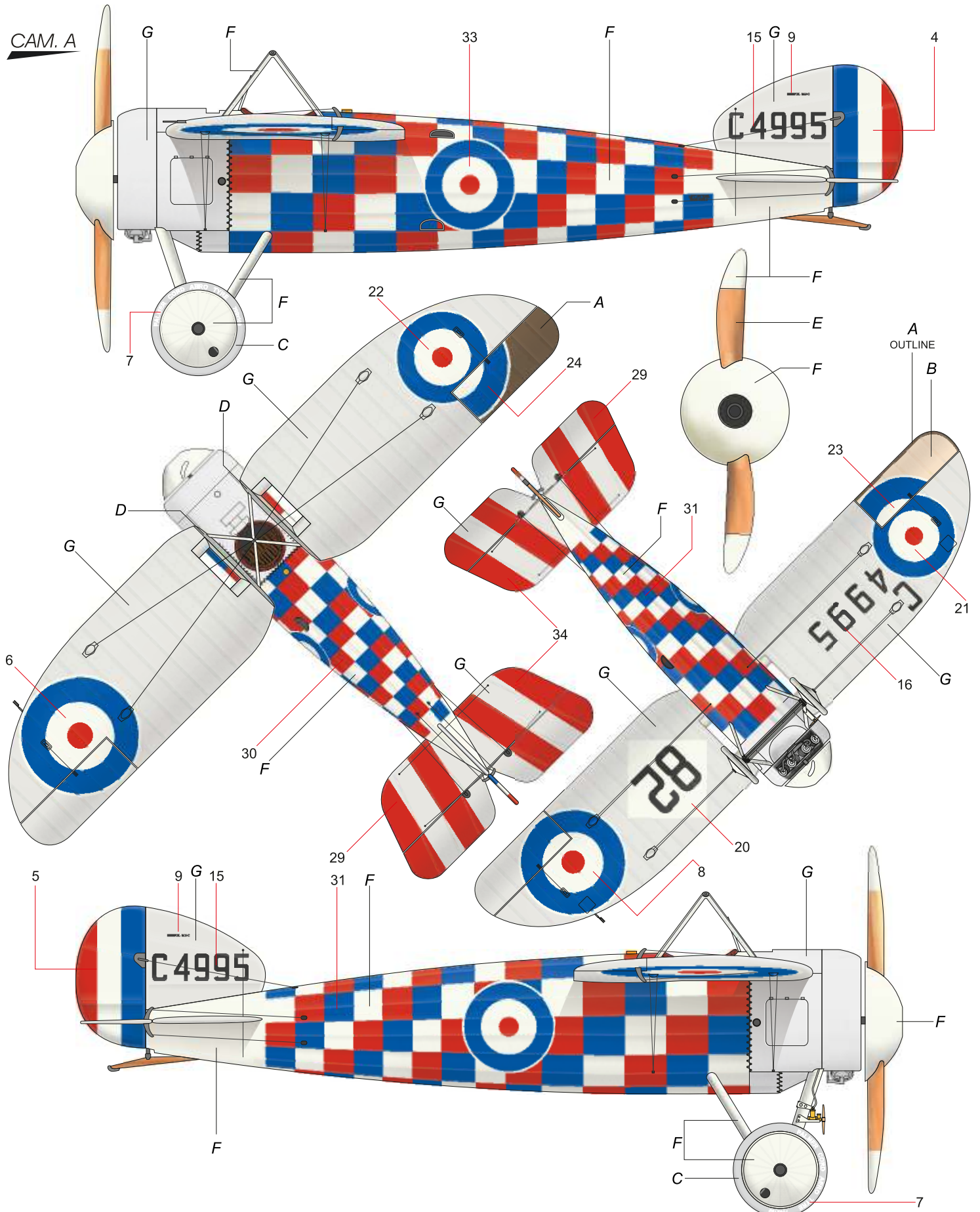


RIGGING DIAGRAM
RIGGING WIRES (0.15mm DIAMETER) NOT INCLUDED

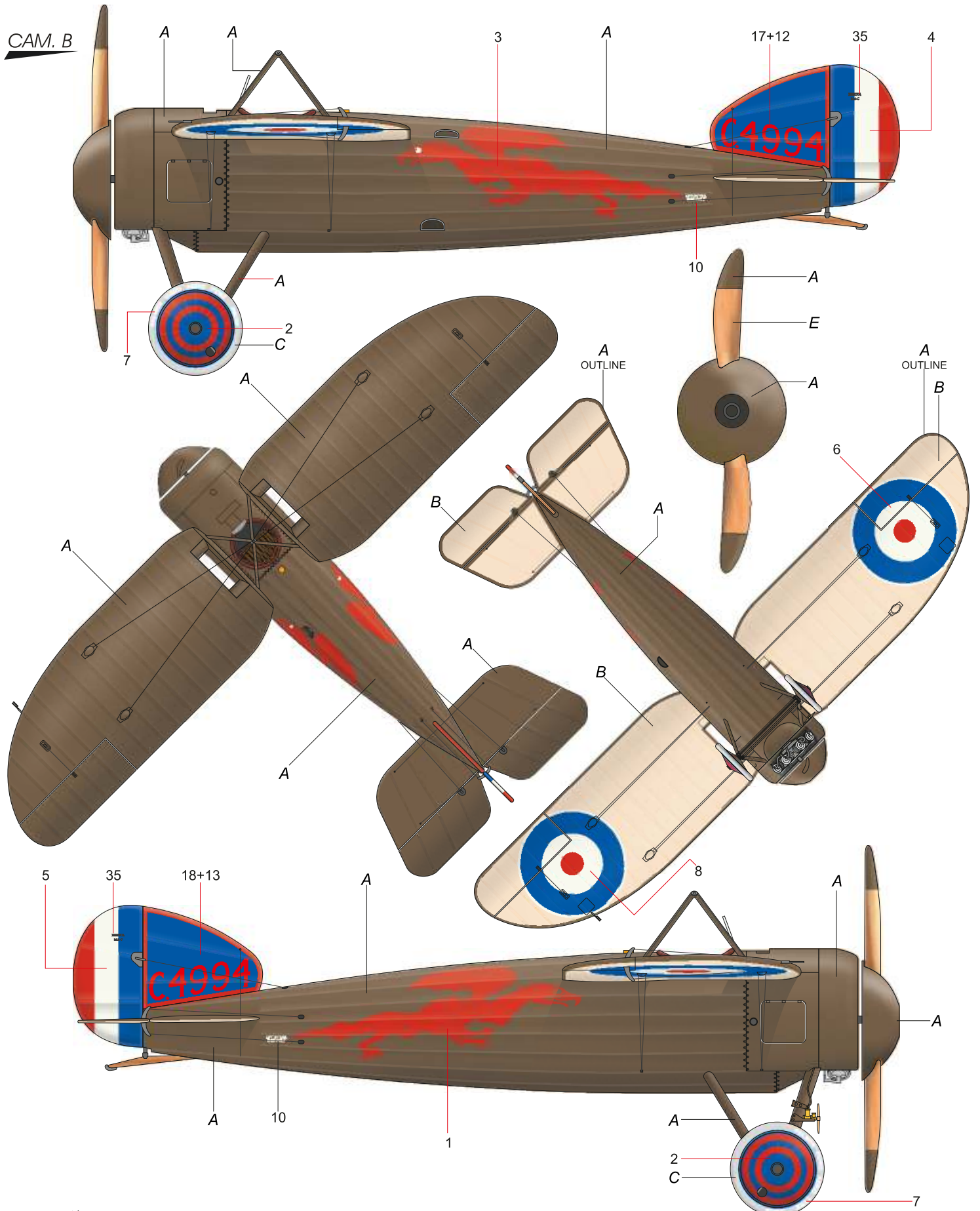


Bristol M.1C, C4995, No.2 Fighting School, Marske airbase, 1918. The right aileron of this fancy coloured machine was apparently replacement from another aircraft.

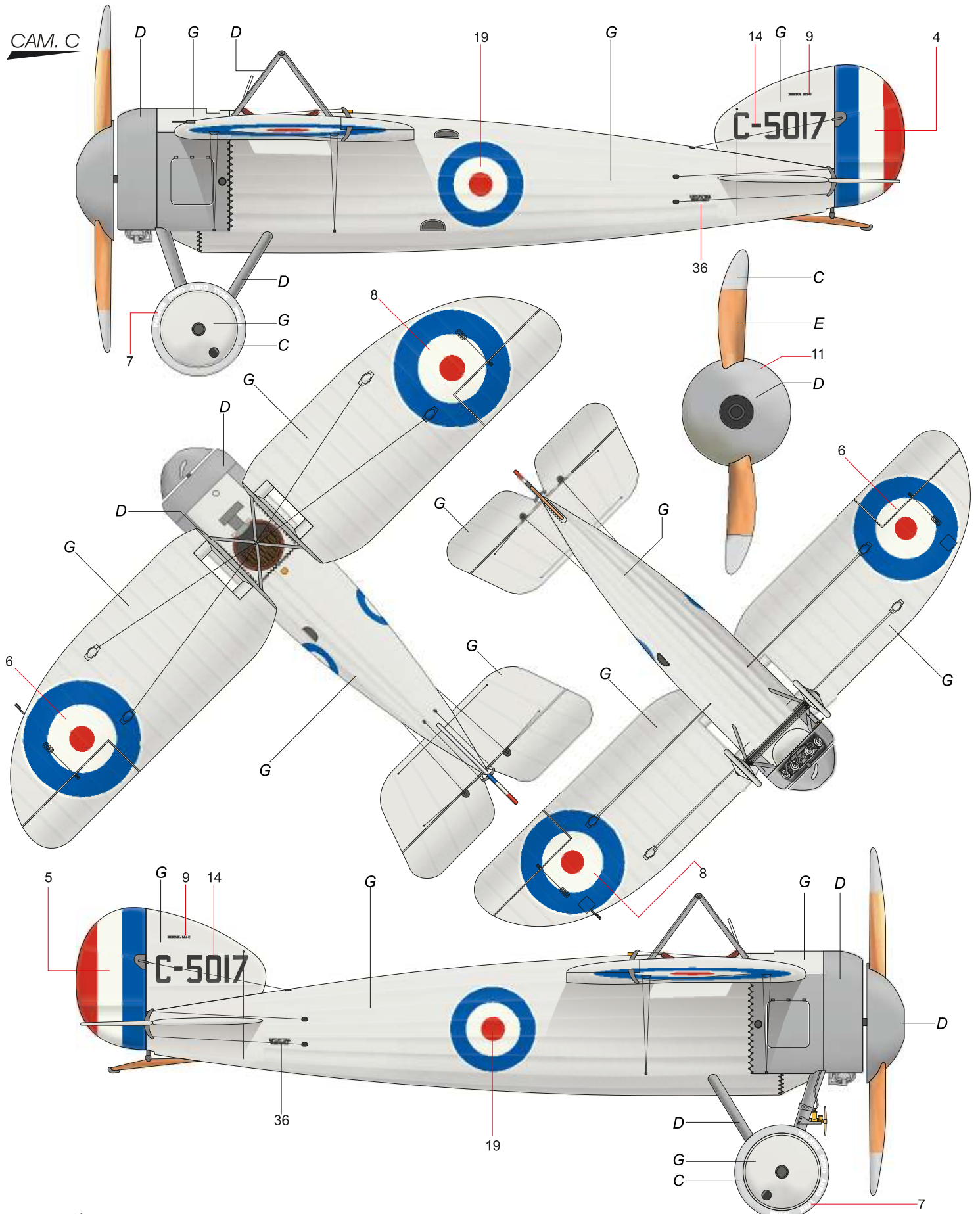
Bristol M.1C, C4995, No.2 Fighting School, základna Marske, 1918. Velmi pestrý stroj létal s pravým křídélkem, které pocházelo evidentně z jiného stroje.



- | | | | | | | |
|--------------------------------------|----------------------------------|------------------------------------|--------------------------|---------------------------|--------------------------|------------------------------|
| A | B | C | D | E | F | G |
| | | | | | | |
| Hnědá PC12
Brown PC12
H310/310 | Plátno
Sail Color
H85/ C45 | Sv. šedá
Light Grey
H51/ C11 | Šedá
Grey
H51/ C13 | Dřevo
Wood
H37/ C43 | Bílá
White
H11/C62 | Hliník
Aluminium
H8/C8 |



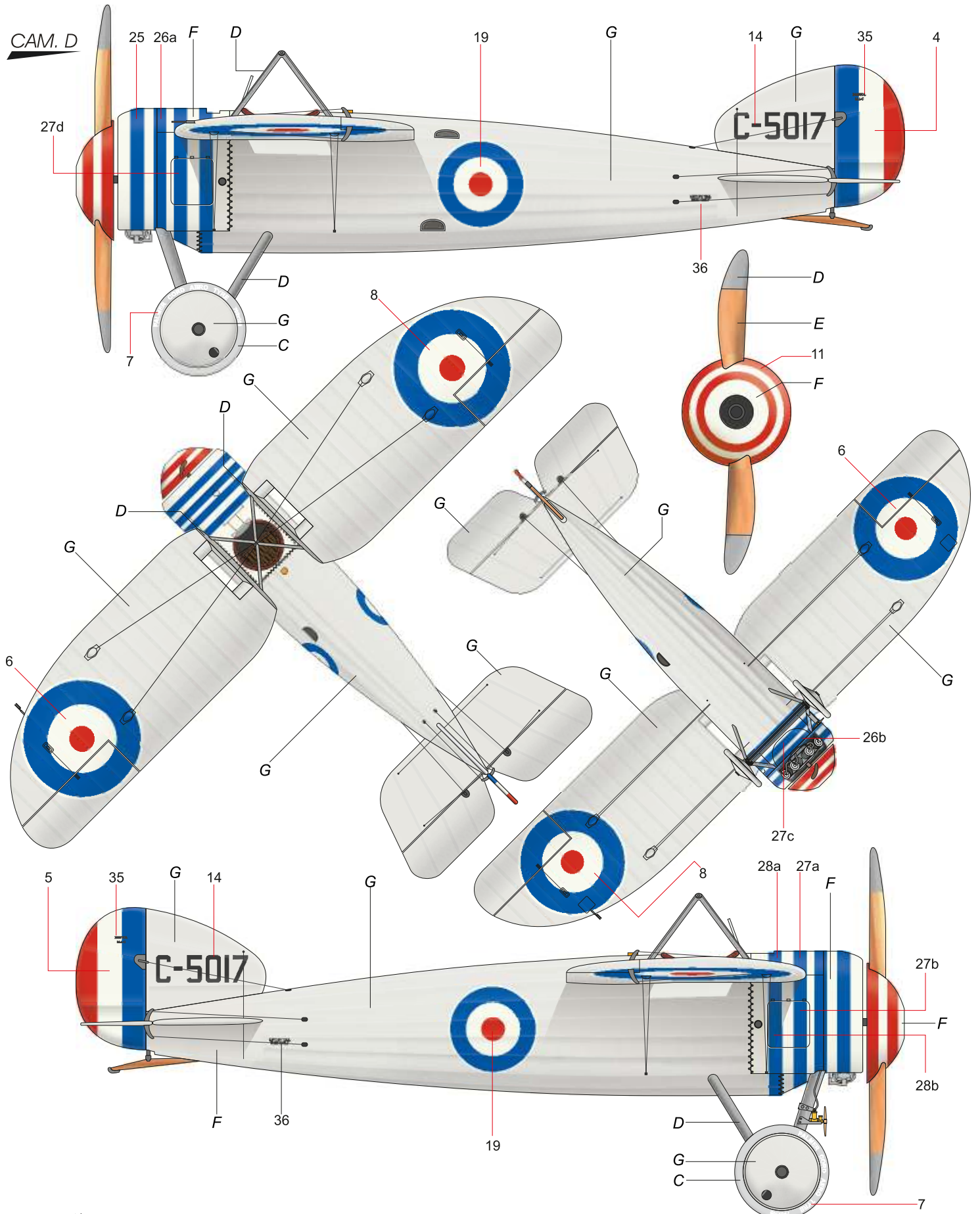
- | | | | | | | |
|--------------------------------------|----------------------------------|------------------------------------|--------------------------|---------------------------|--------------------------|------------------------------|
| A | B | C | D | E | F | G |
| | | | | | | |
| Hnědá PC12
Brown PC12
H310/310 | Plátno
Sail Color
H85/ C45 | Sv. šedá
Light Grey
H51/ C11 | Šedá
Grey
H51/ C13 | Dřevo
Wood
H37/ C43 | Bílá
White
H11/C62 | Hliník
Aluminium
H8/C8 |



- | | | | | | | |
|--------------------------------------|----------------------------------|------------------------------------|--------------------------|---------------------------|--------------------------|------------------------------|
| A | B | C | D | E | F | G |
| | | | | | | |
| Hnědá PC12
Brown PC12
H310/310 | Plátno
Sail Color
H85/ C45 | Sv. šedá
Light Grey
H51/ C11 | Šedá
Grey
H51/ C13 | Dřevo
Wood
H37/ C43 | Bílá
White
H11/C62 | Hliník
Aluminium
H8/C8 |

Bristol M.1C, C5017, South-Eastern Area Flying Instructors' School, Shoreham airbase, 1918. This is the same aircraft as in Camouflage "C" but feature distinctive camouflage scheme of the unit to that it was passed over.

Bristol M.1C, C5017, South-Eastern Area Flying Instructors' School, základna Shoreham, 1918. Stejný stroj jako v kamufláži C, ale ve zbarvení typickém pro jednotku, které byl předán.



- | | | | | | | |
|--------------------------------------|----------------------------------|------------------------------------|--------------------------|---------------------------|--------------------------|------------------------------|
| A | B | C | D | E | F | G |
| | | | | | | |
| Hnědá PC12
Brown PC12
H310/310 | Plátno
Sail Color
H85/ C45 | Sv. Šedá
Light Grey
H51/ C11 | Šedá
Grey
H51/ C13 | Dřevo
Wood
H37/ C43 | Bílá
White
H11/C62 | Hliník
Aluminium
H8/C8 |