

Bugatti 100 'Racer'

1/72



Bugatti 100 měl být francouzskou odpovědí na německé letecké úspěchy. Stejně jako na závodních okruzích vítězila auta Bugatti, mělo Bugatti 100, alespoň podle původního úmyslu, zvítězit v závodě Coupé Deutsch de la Meurthe ročník 1938. Celkový projekt dolnoplošníku s motýlkovými ocasními plochami a zatahovacím podvozkem navrhl Louis de Monge, E. Bugatti řešil pohonou skupinu. Původní závodní návrh počítal s jedním osmiválcovým motorem Bugatti 50P o výkonu 450 k umístěným za pilotem a s hřídelí vyosenou na pravé straně trupu. V roce 1937, během konstrukčních prací, byl projekt přepracován. Podle nových záměrů měl překonat světový rychlostní rekord. Do zvětšeného projektu byl zapracován druhý motor. Ten byl vyosen vlevo. Oba motory poháněly přes společný reduktor protiběžné dvoulisté vrtule. Návrh byl Bugattiho patentem. Stejně bylo patentováno provedení chladiče, jehož vstupy byly v náběžných hranách ocasních ploch. Patentováno bylo i řešení ocasních ploch. Unikátní byl i systém vztlakových klapek zaručující vhodné letové vlastnosti při malých i vysokých rychlostech. Při použití klapek v poloze pro přistání se automaticky vysouval i podvozek. I to byl návrh chráněný patentem. Vlastní konstrukce draku, křídla a ocasních ploch tvořily dřevěné přepážky a podélníky, na které byly lepeny pásy balzy. Ty byly opracovány do patřičných tvarů a zesíleny v namáhaných místech podélníky z tvrdého dřeva. Celek byl potažen dýhou, plátnem a lakován a leštěn. Křídlo obsahovalo čtyři palivové nádrže. Do dokončení letounu a jeho vyzkoušení chybělo jen několik týdnů, když do Francie vtrhla německá vojska. Prototyp se podařilo ukrýt na venkově, kde přečkal třicet let. Nyní se nachází v EAA muzeu, Oshkosh (na Pioneer Airport), Wisconsin, USA. Navrhovaná a objednaná stíhací verze nebyla nikdy postavena.

Tým amerických nadšenců, pod vedením S. Wilsona a J. Lawsona zkonstruoval létající repliku nazvanou Blue Dream. Při stavbě byly použity moderní materiály, dřevěný kompozit DuraKote a skelná tkanina. Místo motorů Bugatti byly použity motory Suzuki Hayabusa. V roce 2015 poprvé Blue Dream vzlétl. Bohužel při jednom z dalších testovacích letů, 6. srpna 2016 se letoun po vzletu zřítil. V kabině stroje bohužel zahynul S. Wilson.

Technická data: Rozpětí: 8,23 m, délka: 7,44 m, předpokládaná rychlost: 885 km/h

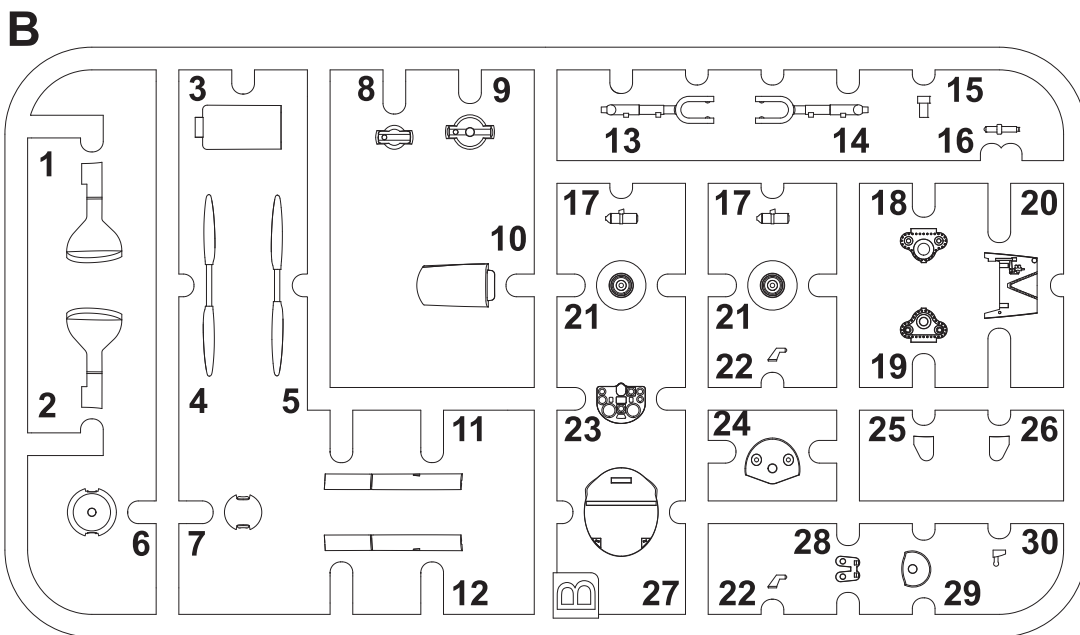
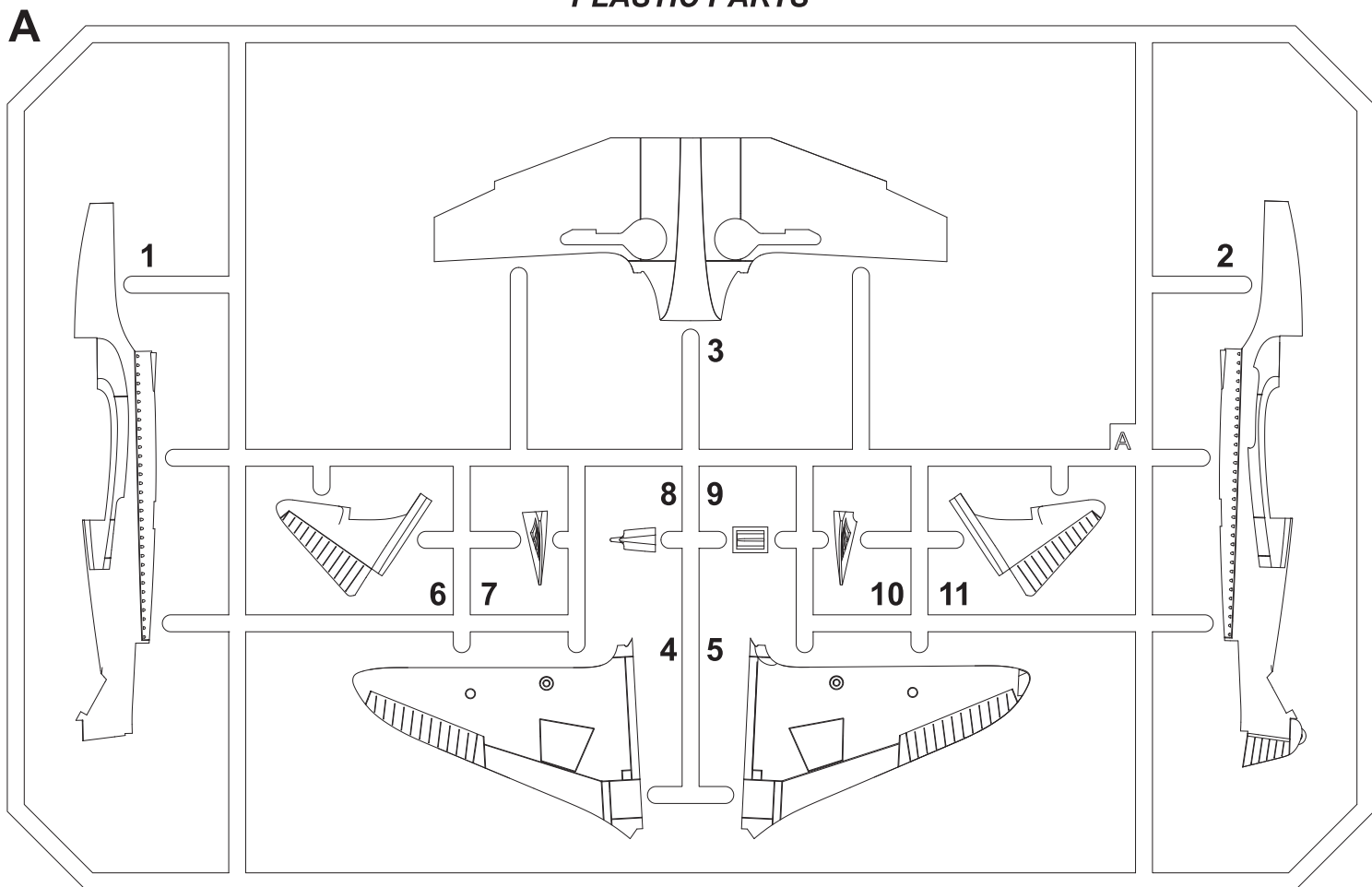


The Bugatti 100 had was supposed to become the French reply to the latest achievements of the German aviation. The same way the Bugatti racing cars had been winning on the circuits, the Bugatti 100 aeroplane, at least according to the original plan, should be capable of winning the 1938 Coupe Deutsch de la Meurthe competition. The overall concept of the low wing monoplane with butterfly tail unit and retractable undercarriage was the design of Louis de Monge while E. Bugatti's responsibility was the power plant. The original design counted on an eight-cylinder 450 HP Bugatti 50P engine located behind the pilot which should drive the prop via a long shaft offset to starboard. During the construction in 1937 the project had to be reworked as the new requirements called for a plane capable of breaking the world speed record. A second engine was added to the enlarged airframe, now being offset to port. Both engines drove two bladed counter-rotating propellers through a common gear box unit. This concept invented by Ettore Bugatti was also patented as well as was the unique radiator with the cooling air entering the radiator via tail plane leading edge intakes. The tail plane style was patented, too. Also rather unique were the landing flaps that assured optimal flying characteristics both at low and high speeds. When the flaps were deployed for landing the undercarriage was automatically lowered, this being also patented. The airframe structure, wings and tail unit featured sandwich-construction with balsa wood attached to hard wood bulkheads and longerons. The balsa wood members were then given the required shape and reinforced with hard wood where necessary. The whole airframe was then covered with veneer and fabric, doped and polished. The wing structure also contained four fuel tanks between the spars. Only a few weeks were still necessary to complete the aircraft when the German troops invaded France. The prototype was successfully hidden in the countryside where it rested for thirty years. Now the prototype is displayed at the EAA museum in Oshkosh (at Pioneer Airport), Wisconsin, USA. The designed and ordered fighter version has never been completed.

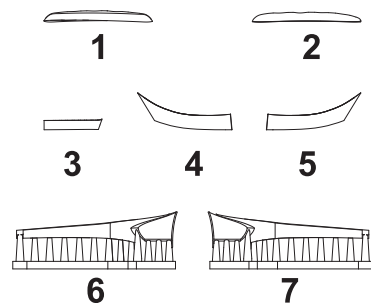
Recently, a team of aviation enthusiasts in the USA, led by S. Wilson and J. Lawson, built an airworthy replica of the Bugatti racer called the Blue Dream. More modern materials were used throughout the build, mainly wood composite known as DuraKote as well as fibreglass. A twin Suzuki Hayabusa powerplant was used instead of the original Bugatti power plants. The Blue Dream first took to the air in 2015, only to come to its demise during one of the consequent flight tests, on 6 August 2016, sadly killing its pilot S. Wilson.

Technical Data: wingspan: 8.23 m, length: 7.44 m, calculated speed: 885 kmh

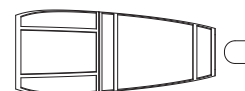
PLASTIC PARTS



PUR PARTS (PUR)



CLEAR PARTS (CP)



Barvy GUNZE/ GUNZE Colour No.

A Černá / Black	H2 / C2	E Tmavá červená / Dark Red	H43 / C100
B Barva pneu / Tire Black	H77 / C137	F Modrá / Blue	H15 / C65
C Hliník / Aluminium	H8 / C8	G Dřevo / Wood	H37 / C43
D Tmavý kov / Dark Iron	H28 / C78		

SYMBOLS

? MOŽNOST VOLBY
OPTIONAL
NACH BELIEBEN
OPTION

🔴 POUŽÍT KYANOAKRYLÁTOVÉ LEPIDLO
INSTANT CYANOACRYLATE GLUE
ZYANOAKRYLATKLEBER
COLLE CYANOACRYLAT

↺ OHNOUT
BEND
BIEGEN
COURBER

👉 ZHOTOVIT NOVÉ
SCRATCH BUILD
FERTIGSTELLEN
ACHEVER

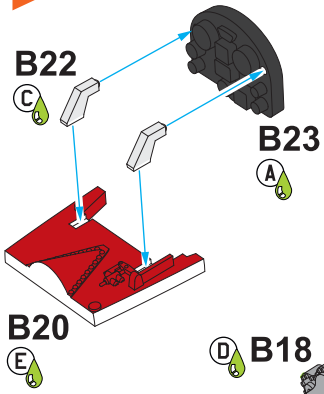


ŘEZAT/VRTAT
CUT OFF/DRILL
ENTFERNEN
DETACHER

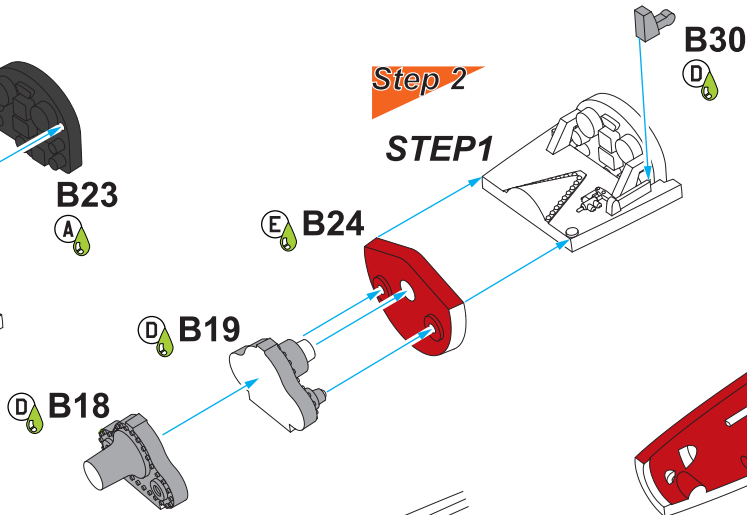
A
GSI
colour code

NATRÍT
COLOUR
FARBEN
PEINDRE

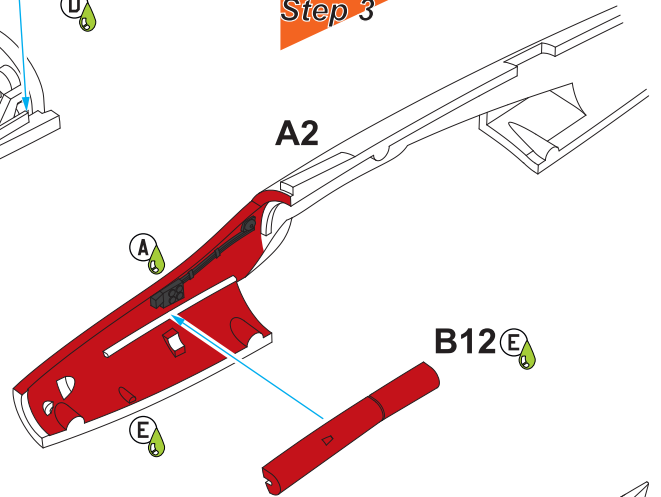
Step 1



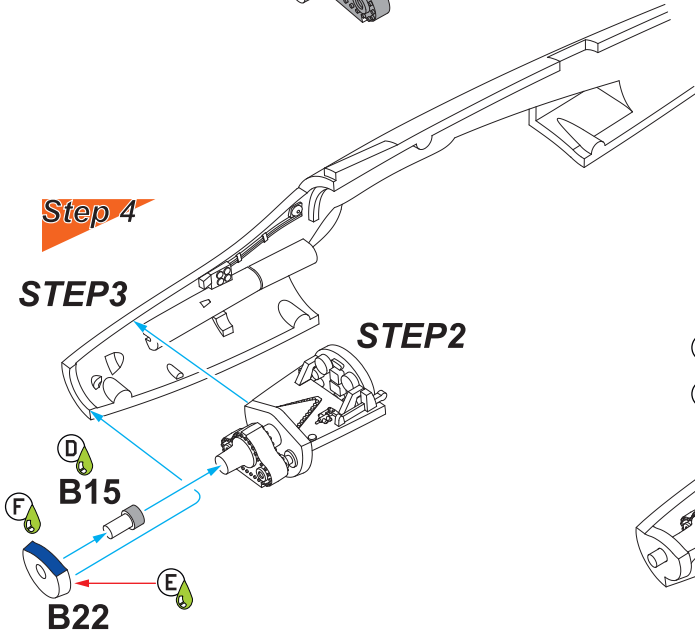
Step 2



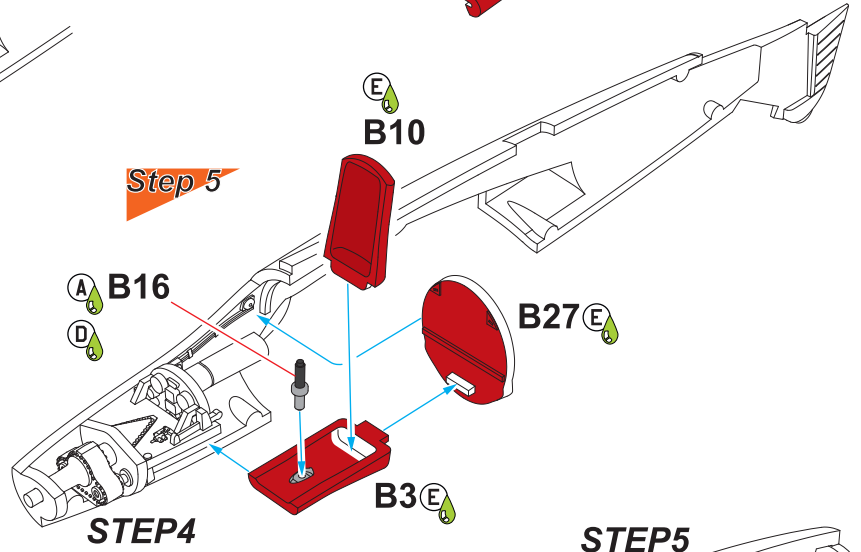
Step 3



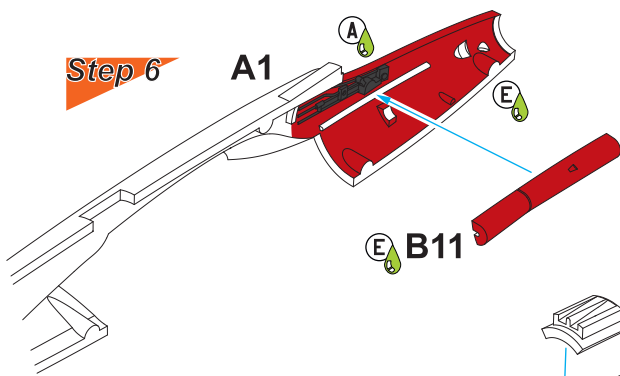
Step 4



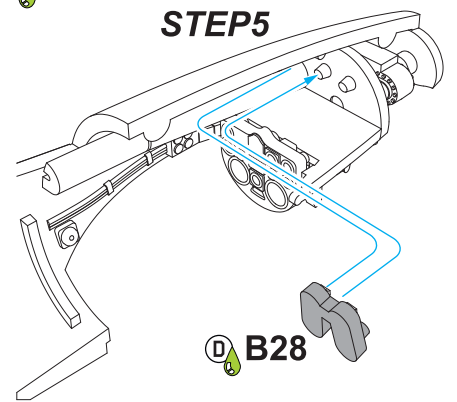
Step 5



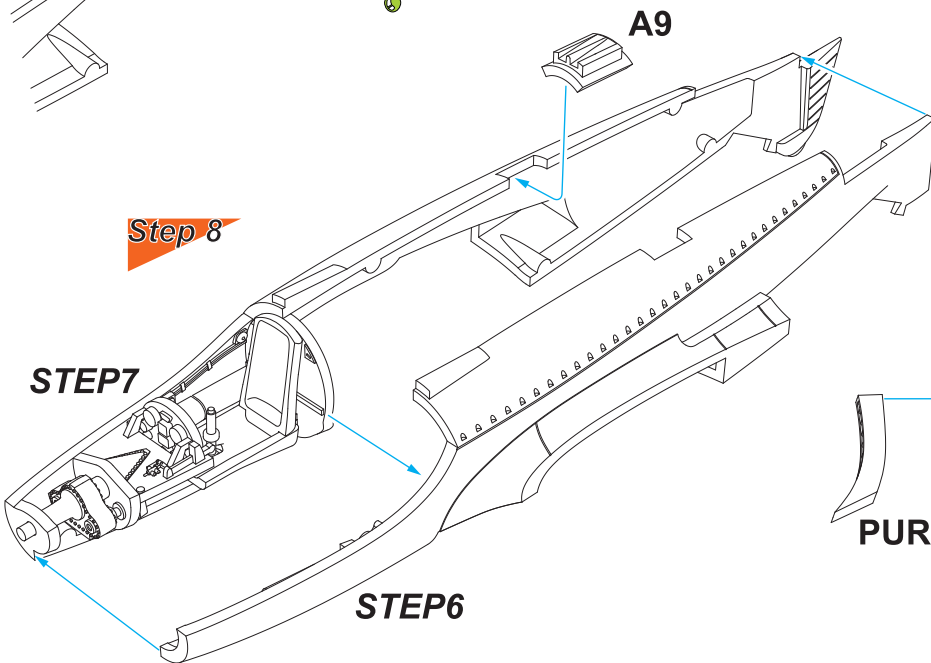
Step 6



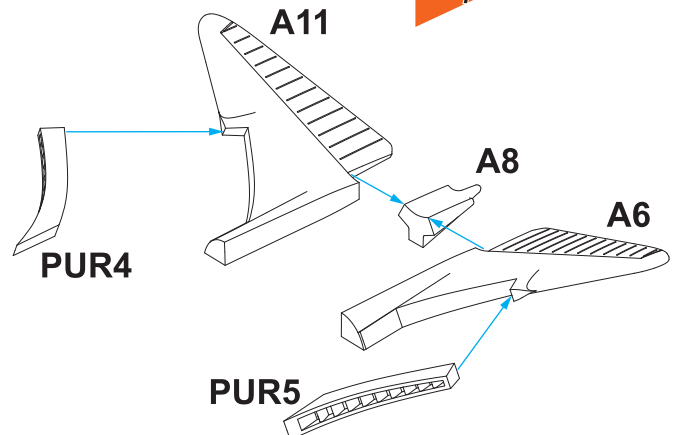
Step 7



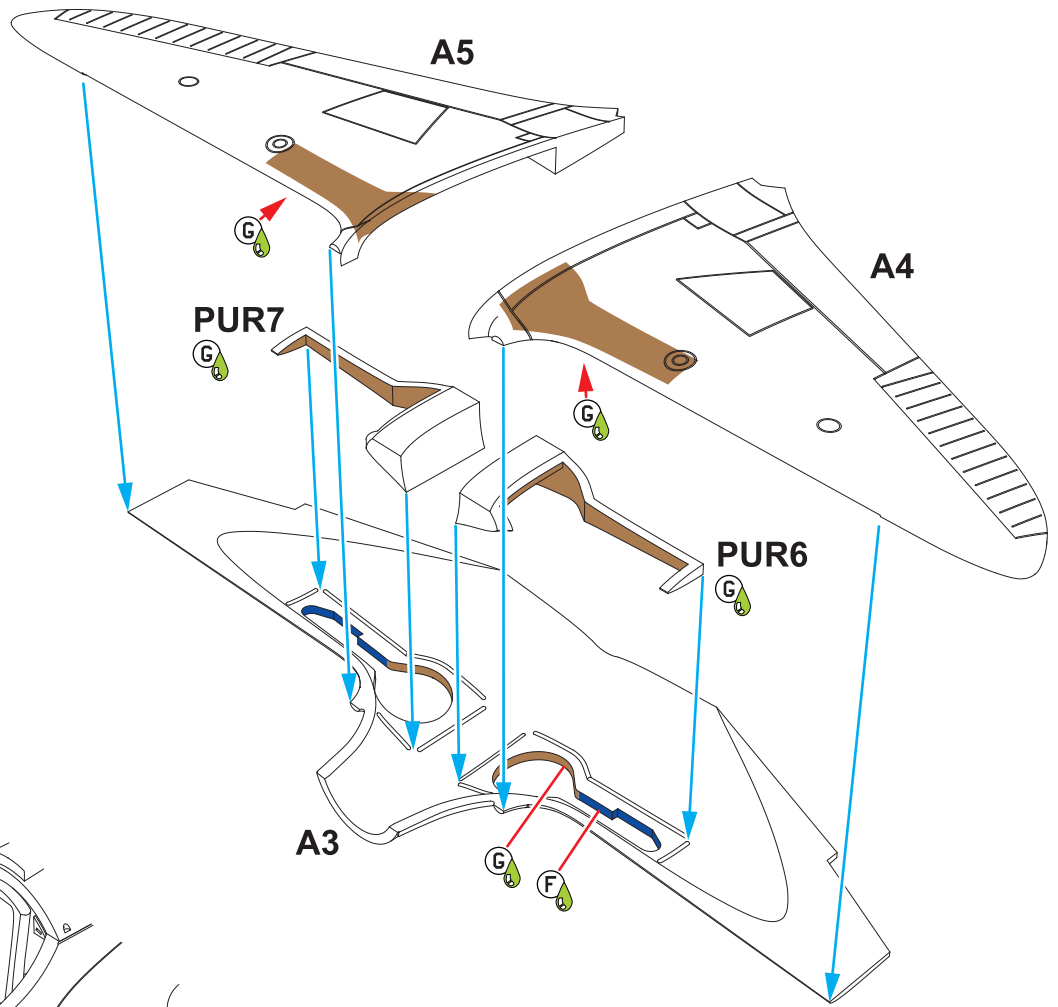
Step 8



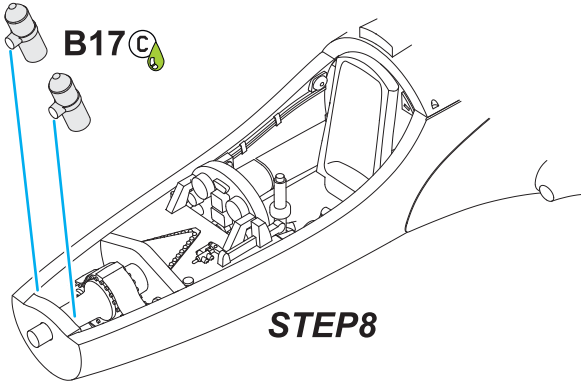
Step 9



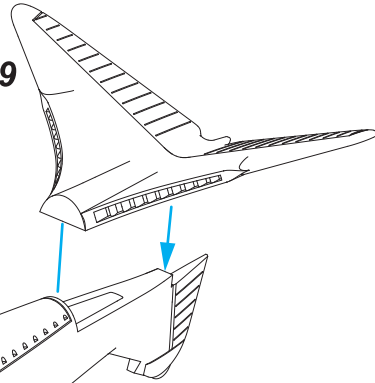
Step 10



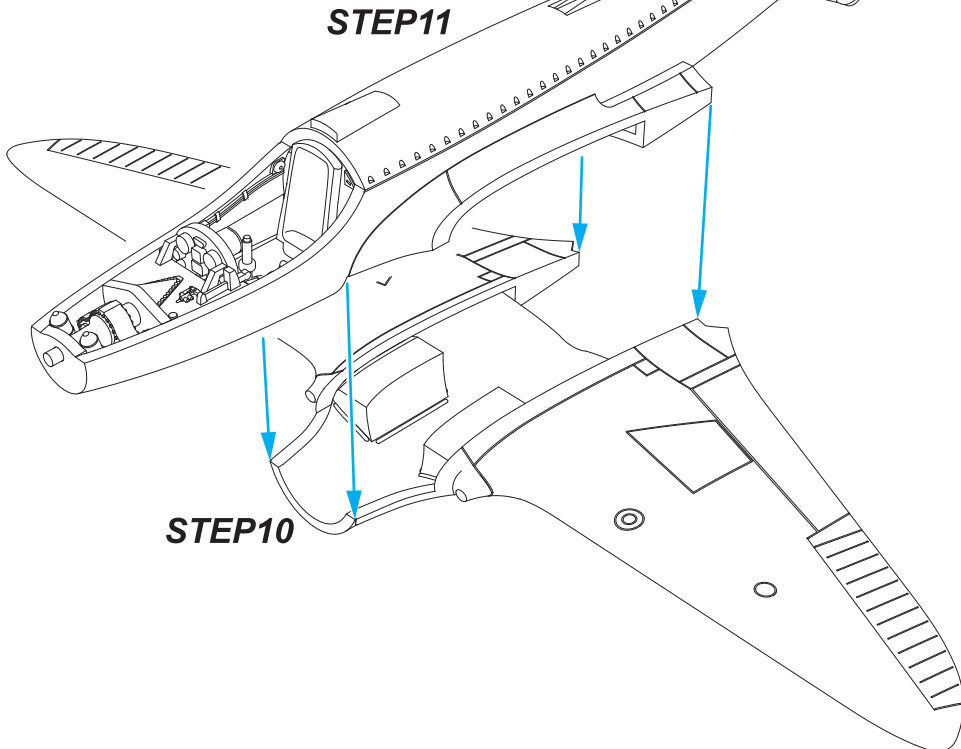
Step 11



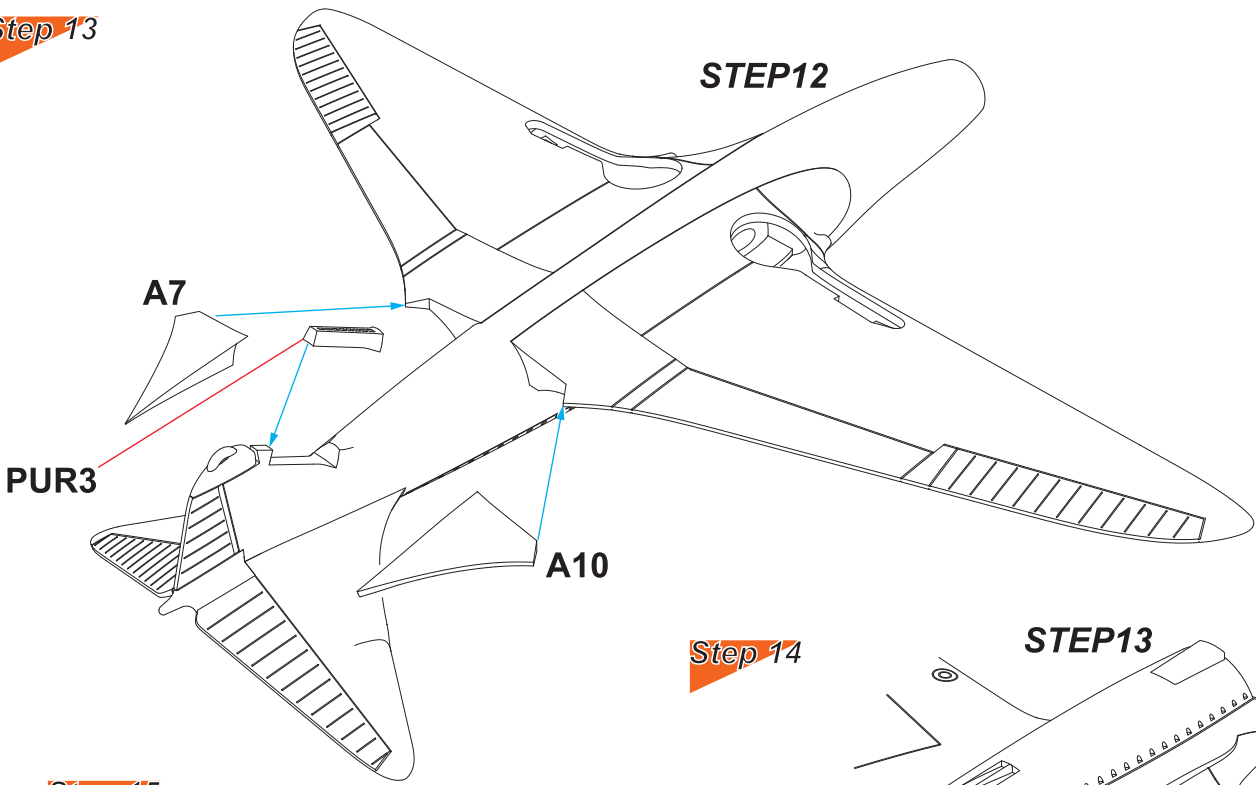
STEP9



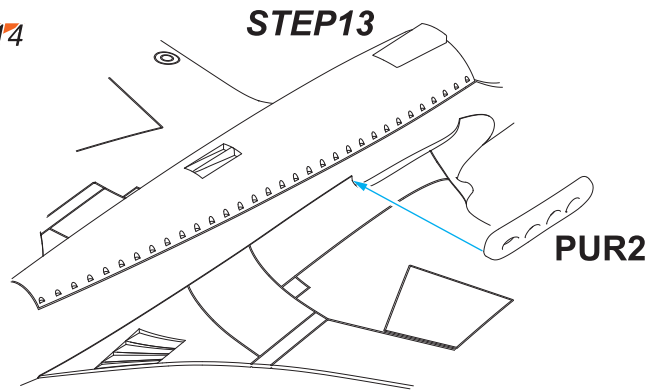
Step 12



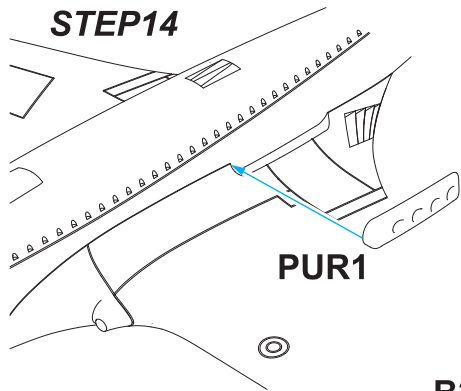
Step 13



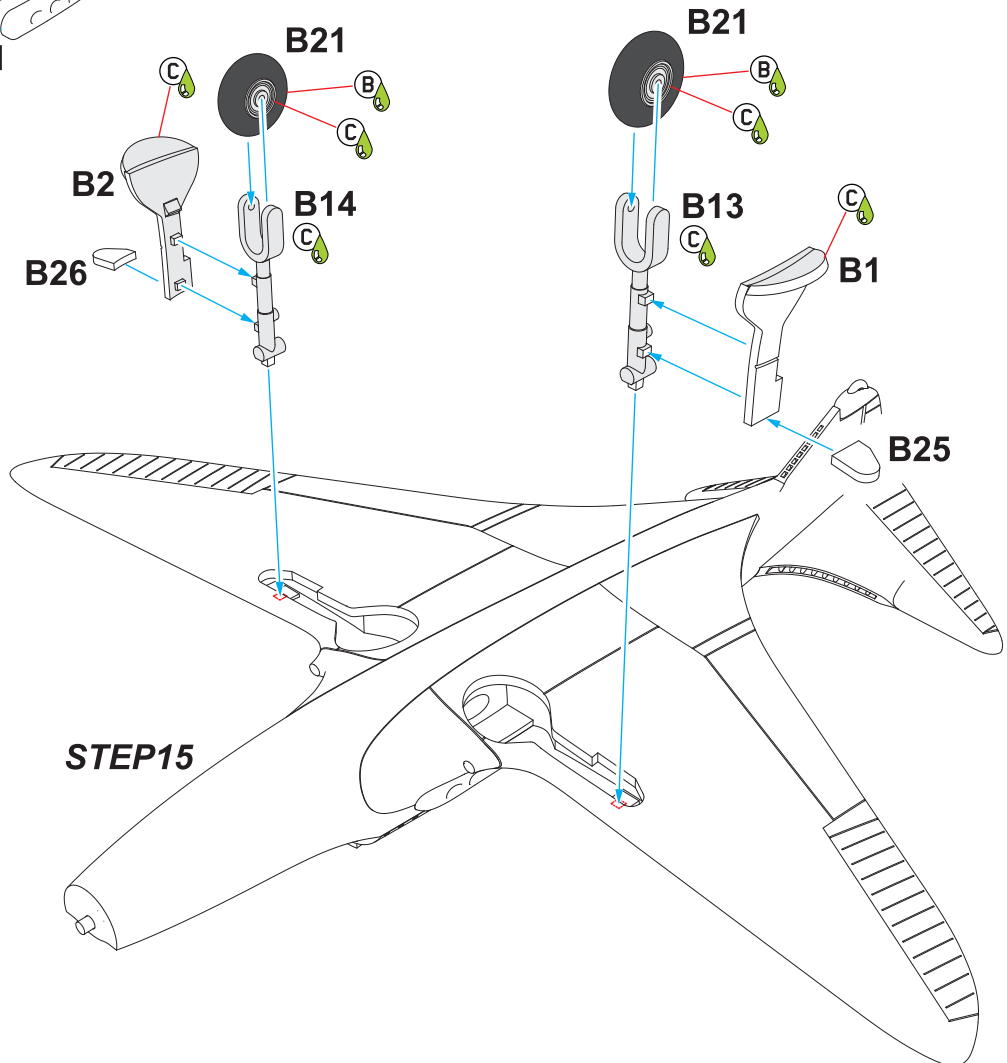
Step 14



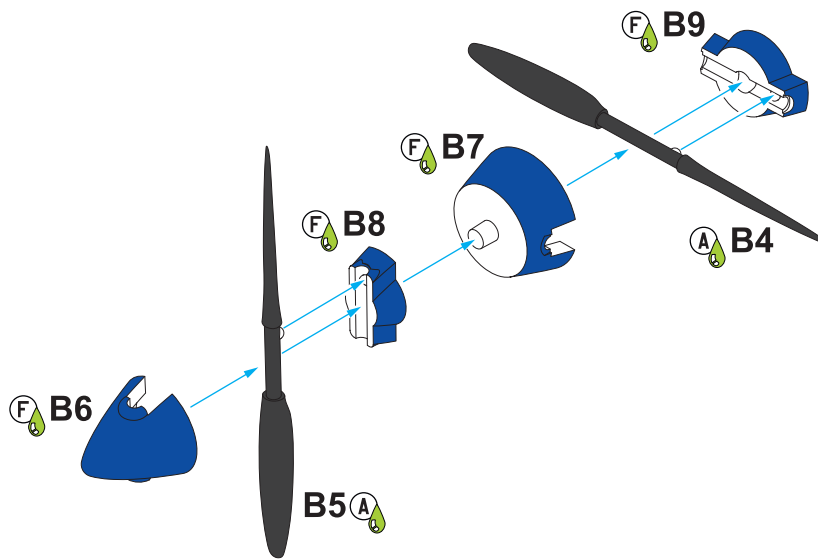
Step 15



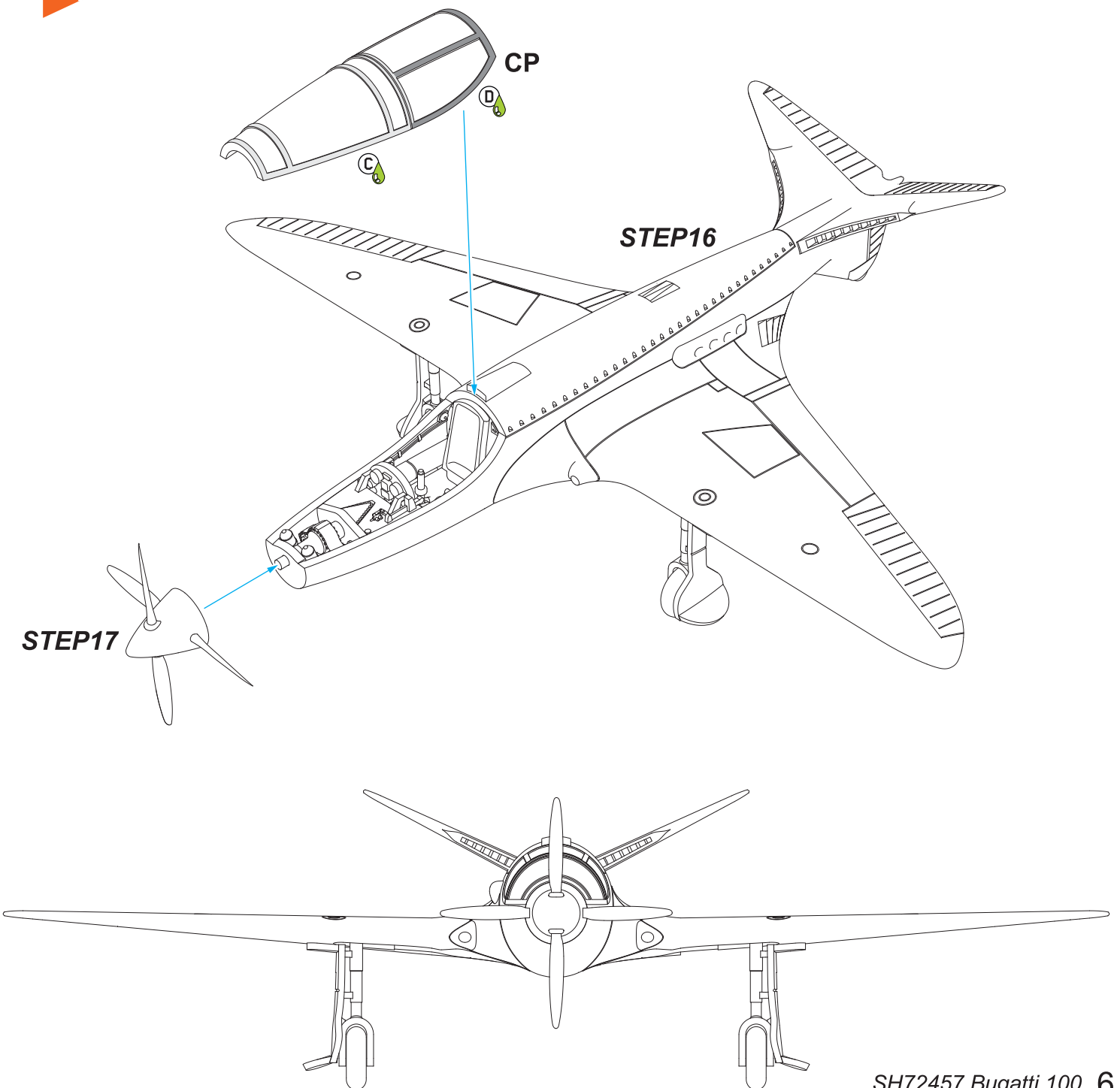
Step 16

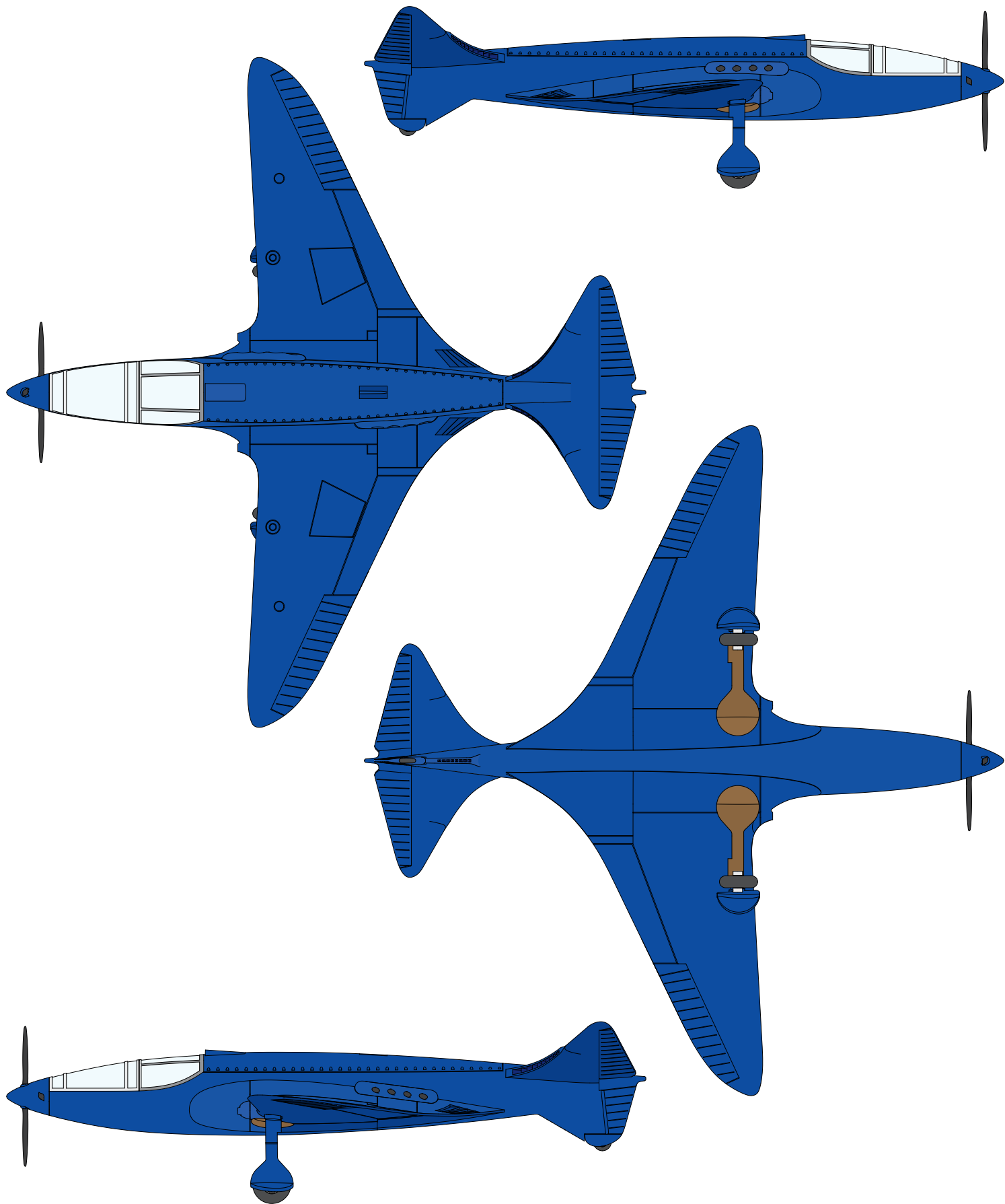


Step 17



Step 18

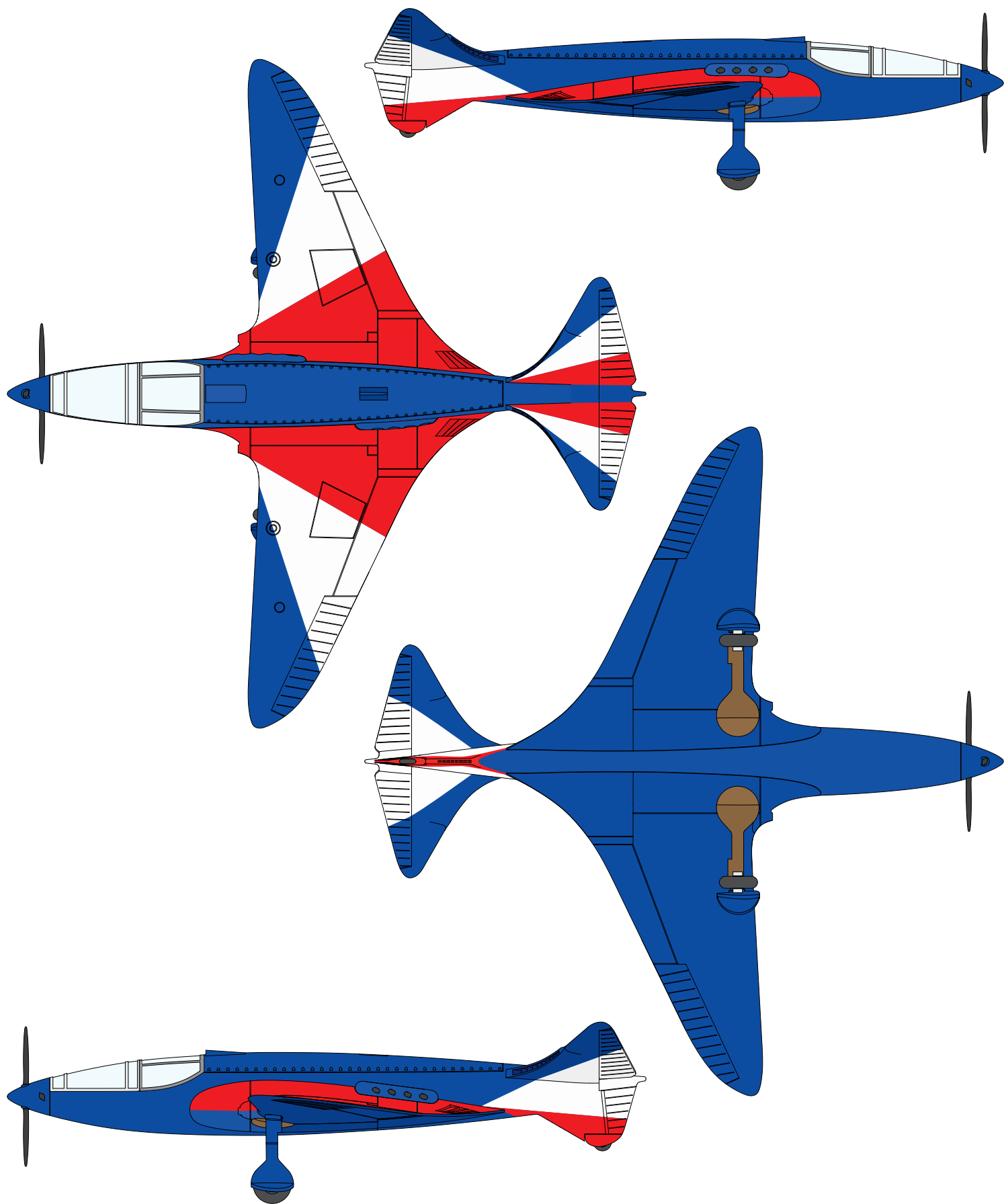




● Modrá
Blue
H15 / C65

Bugatti 100 Racer, vítěz Thompson Trophy,
Cleveland, USA 1940. (What-If camo).

Bugatti 100 Racer, Thompson Trophy winner,
Cleveland, USA 1940. (What-If camo).



Modrá
Blue
H15 / C65

Bílá
White
H1 / C1

Červená
Red
H3 / C3