

**PLT026**  
**1/72**

# Blohm & Voss P.204



## Blohm und Voss P.204

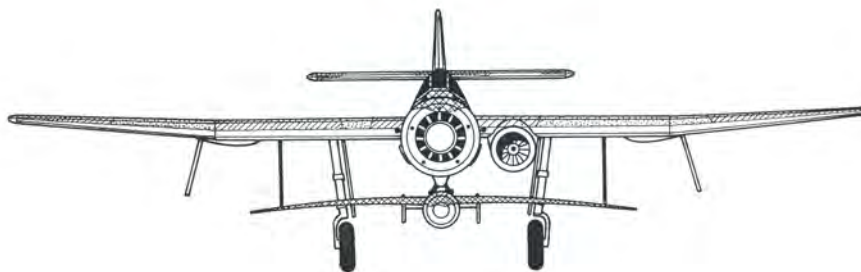
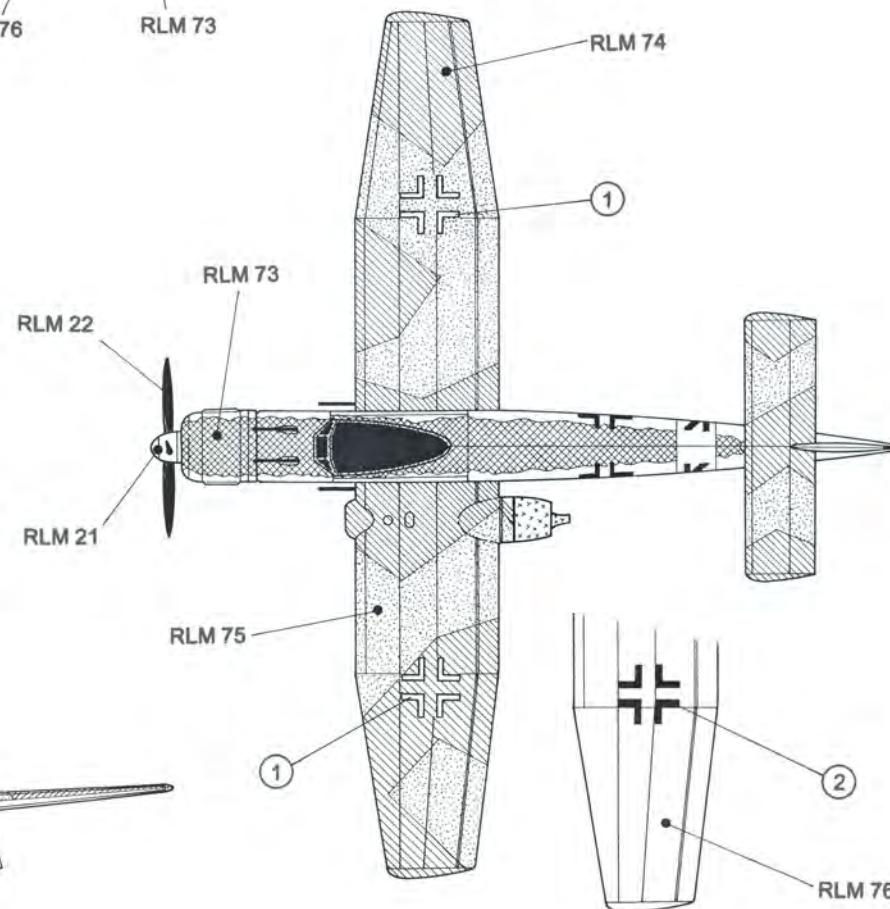
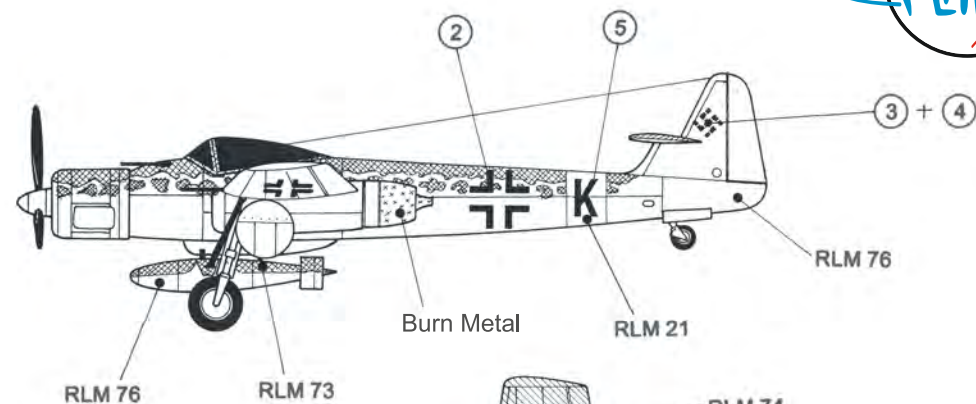
Blohm und Voss P.204 was mixed powerplant project. It was designed for ground attack and could also be used for dive bombing.

It had one BMW 801D radial engine in the nose and one BMW 003A turbojet mounted under port wing. It could carry BV 246 glide bomb or conventional bombs under the fuselage. Other armament consisted of two wing mounted guns and two propeller-synchronised fuselage guns. The crew was one pilot.

## Blohm und Voss P.204

Blohm und Voss P.204 war ein Projekt mit gemischtem Triebwerk.

Das Flugzeug war für Bodenangriffe konstruiert und konnte auch als Sturzkampfbomber benutzt werden. Es hatte einen BMW 801D Sternmotor im Bug und eine BMW 003A Strahltriebwerke angebracht unter dem Backbordflügel. Es konnte eine BV 246 Gleitbombe oder konventionelle Bomben unter dem Rumpf tragen. Sonstige Bewaffnung bestand aus zwei auf Flügeln angebrachten Kanonen und zwei mit dem Propeller synchronisierten Rumpffkanonen. Die Besatzung bildete ein Pilot.





## CMK H1010

The Razor Saw with Handle (cat. n. H1010) is a great tool for cutting both plastic and resin.

CMK also offers a wide variety of coarse / medium / fine saws.

**Special Hobby also offers other tools, 1/72 PLT006, PLT017 and many other resin kits. More at [www.specialhobby.eu](http://www.specialhobby.eu)**

