

## Letov Š.328.v "Float Version"



Československá vojenská továrna na letadla, známá pod obchodní značkou Letov byla jedním z hlavních dodavatelů vojenských letadel československé armádě. Úspěšně ale také letadla exportovala. Ve třicátých letech minulého století, v době hospodářské krize nabídl Letov československé armádě zmenšenou verzi svého tehdy moderního a úspěšného typu Š-16 s označením Š-28. Pro nízké výkony se nevyráběla v sérii. Přepřacované stroje Š-128 a Š-228E se silnějšími motory koupila čs armáda (Š-128) a Estonsko (Š-228E). Zájem po předvádění Š-128 ve Skandinávii projevil i Finsko. Požadovalo však množství úprav, včetně instalace ještě silnějšího motoru Pegasus.

Konstruktor Šmolík navrhl značně upravený stroj s označením Š.328F. Továrna však nestihla postavit prototyp v termínu dodací lhůty a přes další jednání nakonec Finové od smlouvy odstoupili. Prototyp Š.328.1 vzletl poprvé 19. července 1933 a během srpna musel být upravován. Po úpravách byl výkonově na světové úrovni (v roce 1933). Ani to nezměnilo finské rozhodnutí, svůj podíl na tom měl i vliv konkurenční firmy Fokker.

Továrnu mohla zachránit jen objednávka čs armády. Ta sice přišla, ale armáda požadovala další úpravy, včetně instalace lafety kulometů střelce typu Škoda ŠU-31. To vedlo k posunu těžšího letounu označeného nyní Š.328MNO a ke vzniku problémům s příčnou stabilitou a ovládním ve vývrtce. Čs armáda objednala první sérii v roce 1934 a v průběhu dalšího roku ji obdržela. Postupně byly objednáno sedm sérií Š.328, poslední již ale objednávali němečtí okupanti. Jednotlivé série se mezi sebou lišily vybavením a výzbrojí. Hlavní změnou, poprvé realizovanou na III. sérii byla náhrada hřbetní katoserie trupu s hliníkových plechů za překližkovou s plátěným potahem. Vyrobená byla také malá série plovákových strojů pro vlečení terčů a malá série verze Š.528 s motorem Mistral Major 14 Krsd. V prototypu zůstala verze Š.428 s řadovým motorem Avia VR-36.

Čs armáda považovala v intencích doby Š.328 za víceúčelový letoun, schopný stíhání (bombardérů či nočního stíhání), bombardování, průzkumu či bitevních akcí. Až do obsazení republiky v roce 1939 tvořily hlavní výzbroj pozorovacích a lehkých bombardovacích letek. V té době byly již samozřejmě zastaralé a počítalo se s jejich náhradou modernějšími typy. V roce 1938 operovaly československé Š.328 na maďarsko-slovenské hranici proti teroristickým tlupám maďarských nacionalistů napadajícím čs pohraniční oblasti. Plovákové Š.328 byly používány v Boce Kotorské jako vlekače terčů.

Po obsazení a rozdělení Československa na protektorát Čechy a Morava a samostatného Slovenského štátu (pod německou kuratelou) se Š.328 dostaly do výzbroje cvičných jednotek Luftwaffe, jednotek pro vlečení kluzáků a jako spojovací i k několika bojovým jednotkám. Na Slovensku tvořily hlavní výzbroj průzkumných a bombardovacích jednotek Slovenských vzdušných zbraní. Slovensko nejprve nasadilo své Š.328 v tzv. Malé válce - pohraničním konfliktu s Maďarskem v roce 1939. Ve stejném roce se slovenské Š.328 zapojily bombardovacími a průzkumnými lety do německého útoku na Polsko. V roce 1941 se jako satelit Německa dočkaly nasazení na východní frontě. Tam operovaly do roku 1942, v poslední fázi proti partizánům. V bojích se překvapivě, vzhledem ke své zastaralosti osvědčily. Osvědčily se i v roce 1944, kdy vypuklo Slovenské národní povstání. Povstalecké Š.328 bombardovaly nepřátelské kolony a v hornatém terénu i postřelovaly nepřítele z kulometů. Jeden z povstaleckých strojů dokonce sestřelil Fw 189, který ho napadl.

Němci část svých Š.328 prodali do Bulharska. Bulhaři používaly své Š.328 k protipartizánským akcím, námořnímu hlídkování (jeden stroj údajně potopil sovětskou ponorku) a po prosovětském převratu v roce 1944 i proti bývalým spojencům. Bulharské vojenské letectvo vyřadilo své Š.328 až na konci války a jeden civilní Š.328 létal v Bulharsku až do roku 1952.

rozpětí: 13,71 m, délka: 10,36 m, max. rychlost: 328 km/h, dolet: 1 280 km, dostup: 7200 m, výzbroj: podle série 2x nebo 4x pevný kulomet 7,92 mm, pohyblivý dvoukulomet stejné ráže, kombinace 500 kg pum v pumovnici, pod křídlem či trupovém závěsníku



The Czechoslovak Aircraft Factory was better known under the business name "Letov" and it was one of the main suppliers of military aircraft to the Czechoslovak Army while also enjoying some success in the export market. During the economic crisis of the early 1930s Letov offered the Czechoslovak Army a slightly smaller version of its successful Š-16 type and this version was designated the Š-28, however due to poor performance the type was not produced. To rectify the problem Letov fitted two different and more powerful engines and two new aircraft were created with designations the Š-128 which was bought by the Czechoslovak Army and the Š.228E which was bought by Estonia. Finland also showed some interest in this type as it had been demonstrated all around Scandinavia, but they required major improvements before issuing a firm order including installation of an even more powerful Bristol Pegasus engine. To meet this Finnish interest the Chief Designer Alois Šmolík (who's surname became an informal nickname of all Letov aircraft designed by him) proposed a heavily modified aircraft which was designated the Š.328F however Letov were unable to produce the prototype in time and the Finns backed out of a contract and ordered the similar looking Fokker C.X from Holland instead.

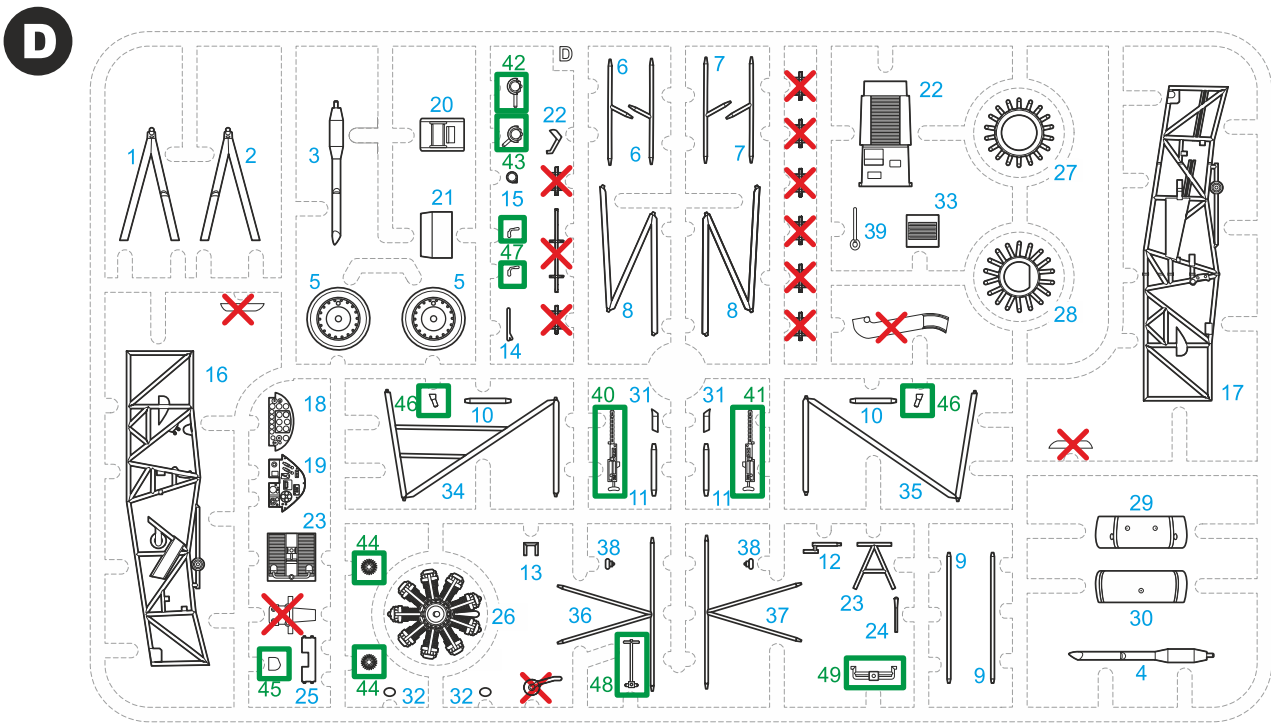
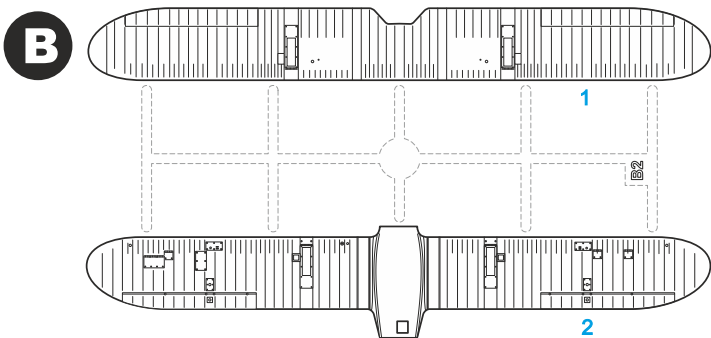
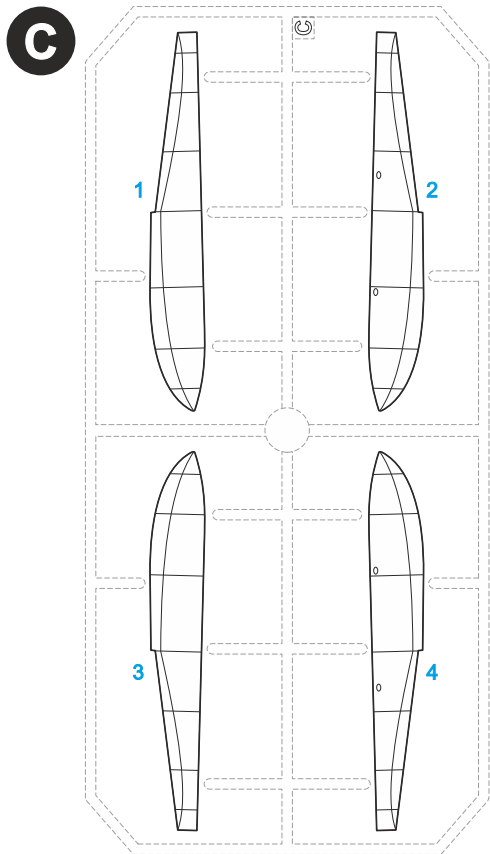
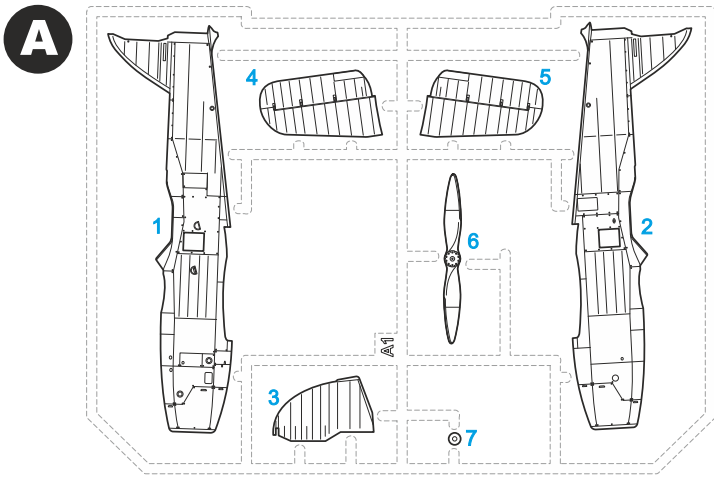
The first prototype of the Letov Š.328.1 flew for the first time on 19 July, 1933 and although some minor modifications had to be made during August the type proved itself to be right on the cutting edge of 1933 technology and highly competitive with comparable designs from with abroad. Despite this effectiveness the lack of widespread overseas orders meant that the Letov company had to rely on substantial orders from home by the Czechoslovak Army and thankfully these were made. This variant became the Š.328MNO but the Army had requested that it be modified by including a Škoda ŠU-31 type gun mounting in the rear cockpit but this then led to a shift in the centre of gravity, causing lateral stability problems and it also affected the aircraft's behaviour in a spin. Nevertheless the Czechoslovak Army ordered the first production series in 1934 which were delivered the following year and another seven series were subsequently ordered which all differed by minor design updates, equipment changes and armament, the last of which were delivered to the German occupiers who arrived in Czechoslovakia in 1939. The most distinctive design change occurred during the production of the 3rd series which incorporated changes to the rear upper fuselage which up until then had been covered by aluminium sheet but for the 3rd series onwards a plywood and fabric was used instead. A small series of a floatplane version was also produced which was capable of target-towing and another series of Š.528 aircraft were powered by the Mistral Major 14 Krsd engine. A version known as the Š.428 which was powered by an inline Avia VR-36 engine was proposed and a prototype was built but no further orders followed.

The Š.328 type was considered by the Czechoslovak Army a multipurpose aircraft, capable of bombing, reconnaissance and attack sorties which also could be used in a heavy fighter role - against enemy's bombers and night fighters. During 1938 Czechoslovak Army's Š.328s were used in action along the Slovak-Hungarian border against Hungarian nationalists who were attacking points along the Czechoslovak frontier and the floatplane version was also used in Boka Kotorska (in former Yugoslavia, now in Montenegro) for target towing practice duties. By the time of the German occupation of Czechoslovakia in 1939 the Letov Š.328 formed the mainstay of the Czechoslovak Army's observation and light bomber squadrons but they were of course obsolete by this time and their replacement had already been planned for.

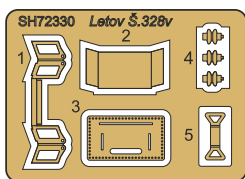
After Czechoslovakia was occupied the German's divided the country into the Protectorate of Bohemia and Moravia and an independent Slovak State (which was also under German tutelage). The Czech Š.328s were taken over by the Luftwaffe who used many of them to equip training units, glider-towing units and they also served in the liaison role with a number of operational combat units. Those of the Š.328s that were stationed within the Slovak territory of the former Czechoslovakia were re-allocated to the 'satellite' Slovak Air Force (SVZ) where they were colloquially known as "Krvavka" or Little Cow and they formed the mainstay of the SVZ's reconnaissance and bomber units and were also used in 1939 in a conflict against Hungary called also a "Little War". During the same year Slovak aircraft also took part in the German invasion of Poland and between 1941-42 they also fought against the Soviet Union on the Eastern Front where they proved to be very effective against Soviet partisans. Surviving Š.328s went on to be flown in rebel hands during the Slovak National Uprising in 1944 and they flew bombing sorties, especially against enemy convoys in the mountains, carried out numerous strafing attacks and one of the rebel machines even defended itself against a German Fw-189 observation aircraft and managed to shoot it down.

The Germans sold some of their Š.328s to Bulgaria (there known under "Vrana" or Crow nickname), there they were used in anti-insurgent missions and even for maritime surveillance where one is reported to have sunk a Soviet submarine. Following the pro-soviet coup in 1944 Bulgarian machines were then used against their former Axis allies and they remained in service until the end of the war. The last Bulgarian Š.328s flew on in civilian hands until 1952.

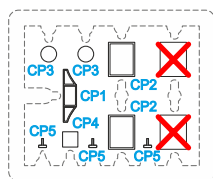
Wingspan: 13,71 m, length: 10,36 m, max. speed: 328 km/h, range: 1 280 km, ceiling: 7200 m, armament: according to prod.series 2 or 4 7,92 mm fixed machine guns, a flexible twin-mg of the same caliber, up to 500 kg of bombs in a bomb bay, under the wings or under the fuselage rack.



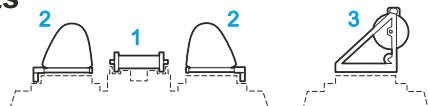
**PHOTO-ETCHED Parts**



**CLEAR Parts**



**PUR Parts**



**X** = Tento díl nepoužít / Do not use this part

**□** = Tento díl použít pro výstavní letoun, viz str.10  
**□** = Optional, only for exhibition a/c, see p.10

**SYMBOLS**



MOŽNOST VOLBY  
 OPTIONAL  
 NACH BELIEBEN  
 OPTION



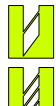
POUŽÍT KYANOAKRYLÁTOVÉ LEPIDLO  
 INSTANT CYANOACRYLATE GLUE  
 ZYANOAKRYLÁTKLEBER  
 ADHÉSIF CYANOACRYLAT



OHNOUT  
 BEND  
 BIEGEN  
 COURBER



ZHOTOVIT NOVĚ  
 SCRATCH BUILD  
 FERTIGSTELLEN  
 ACHEVER



ŘEZAT/VRTAT  
 CUT OFF/DRILL  
 ENTFERNEN  
 DETACHER



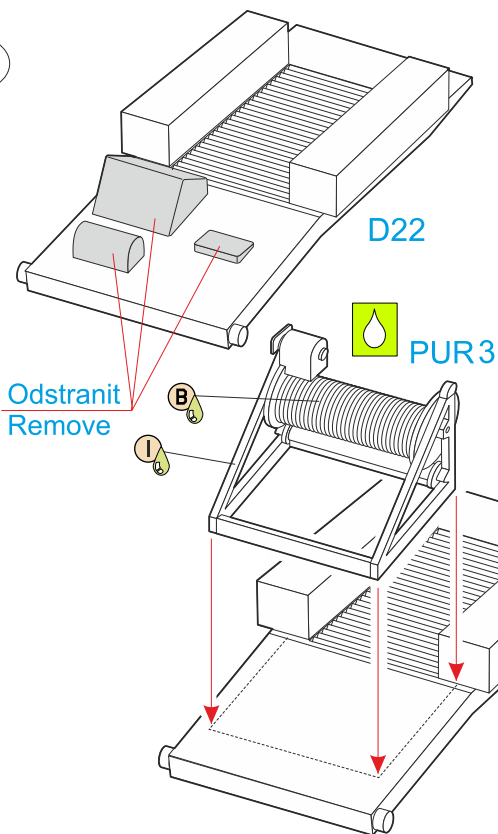
GSI  
 colours code



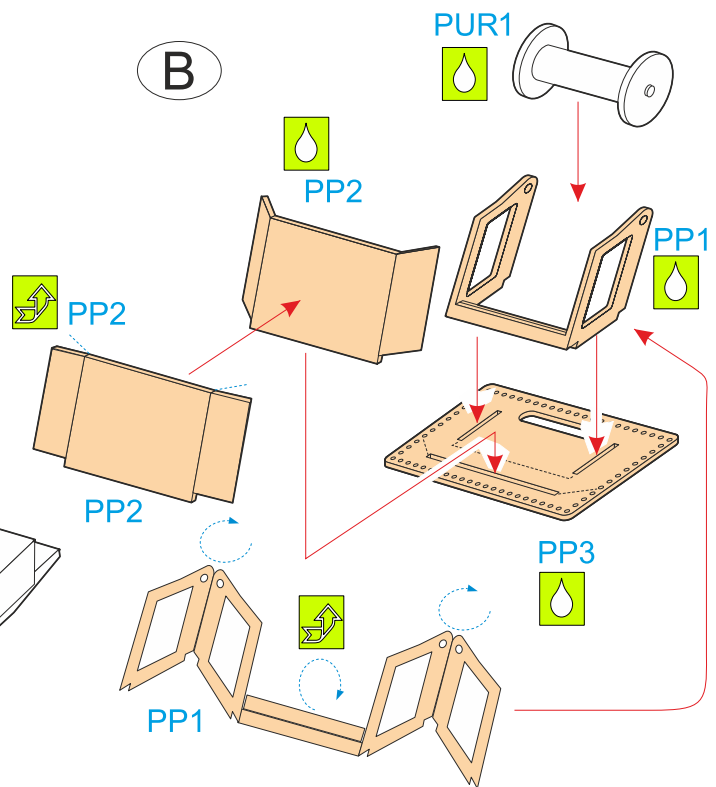
NATRÍT  
 COLOUR  
 FARBEN  
 PEINDRE

1

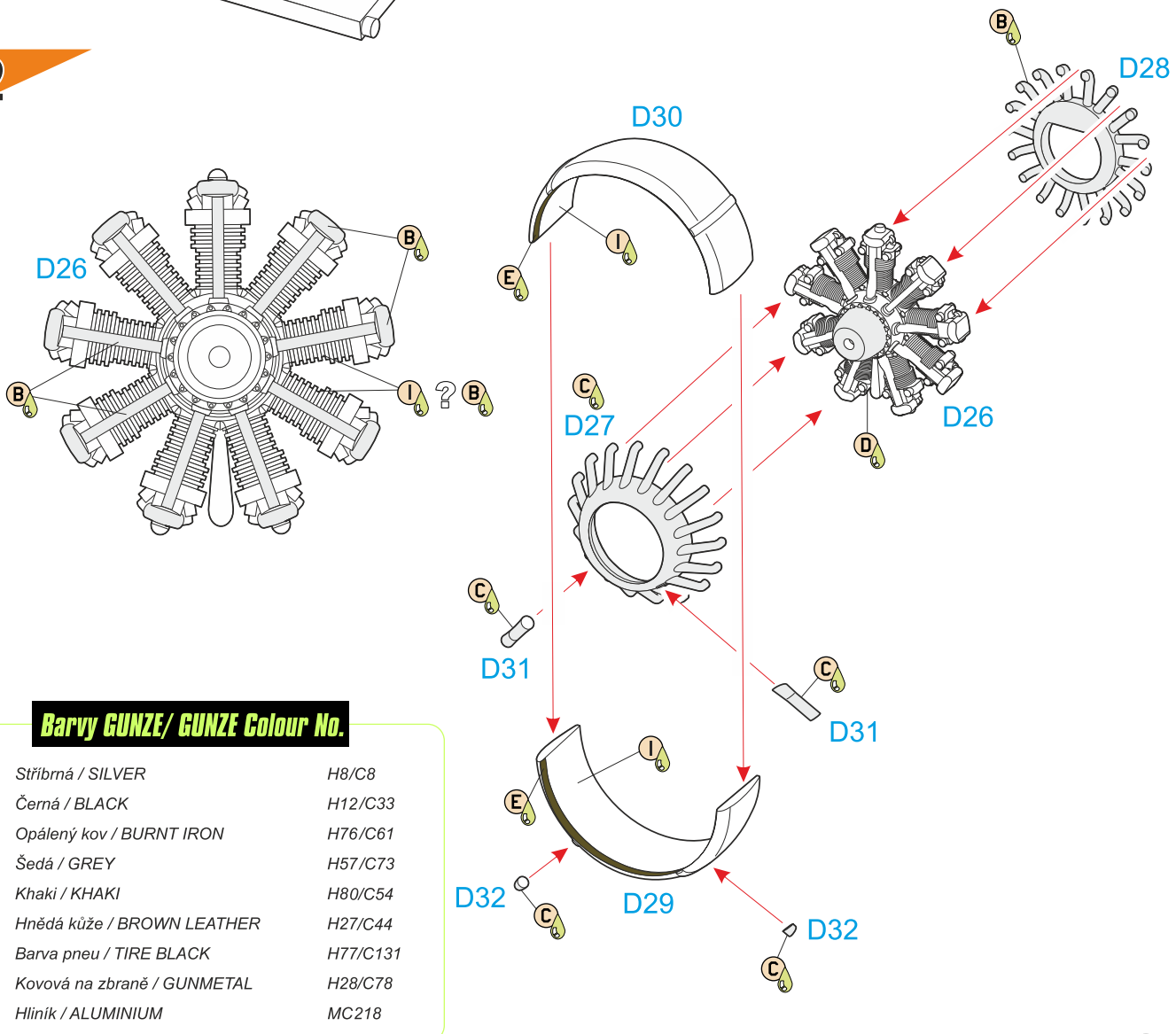
A



B

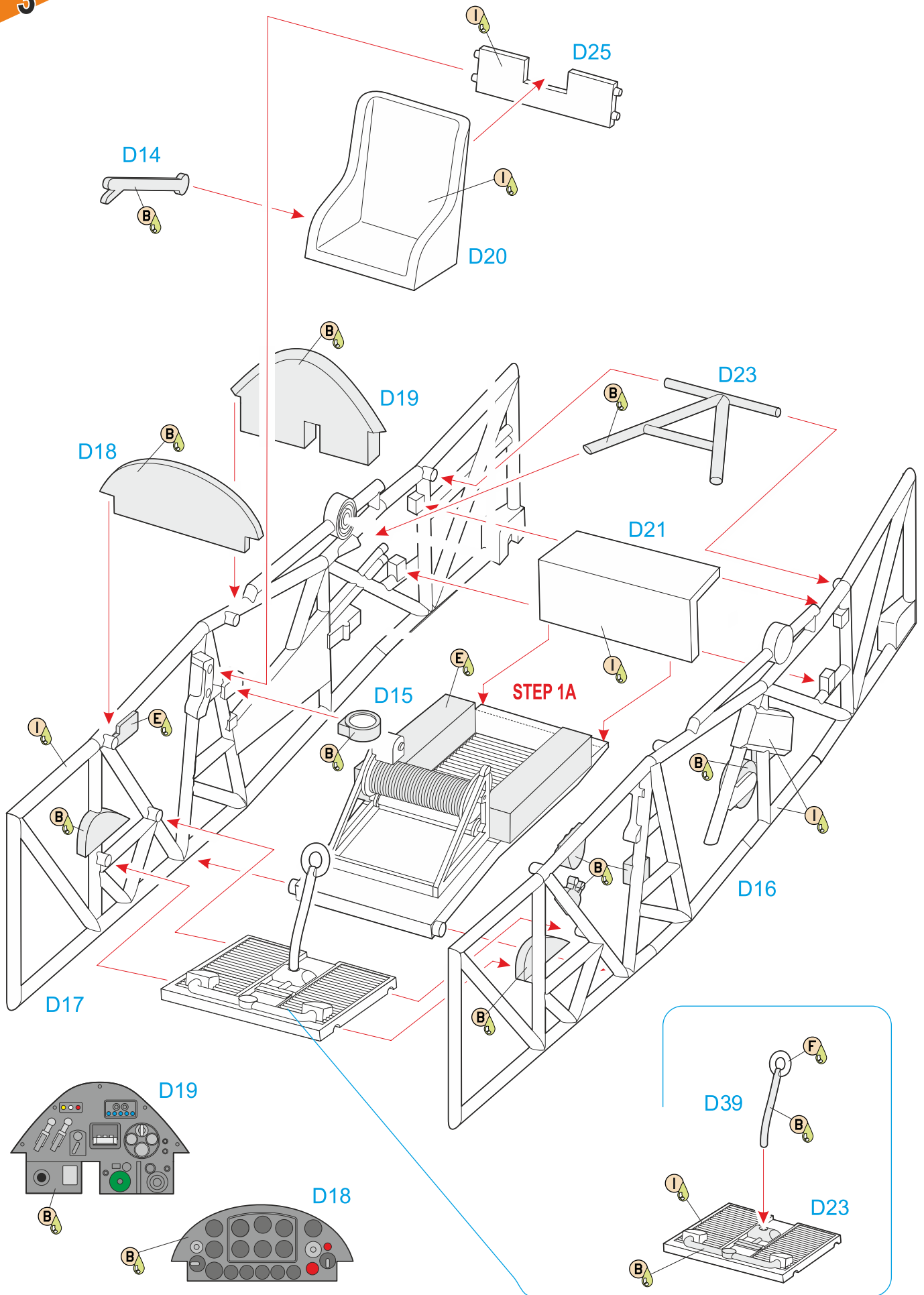


2

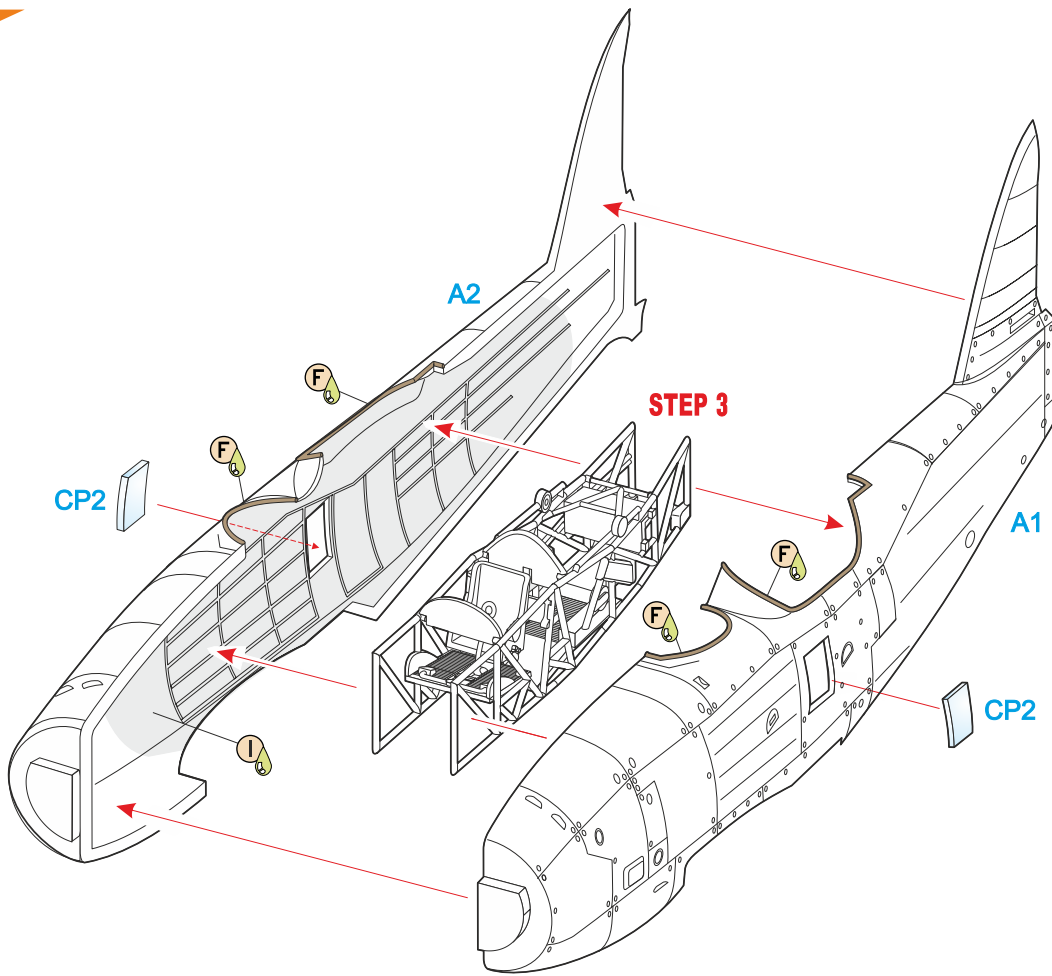


**Barvy GUNZE/ GUNZE Colour No.**

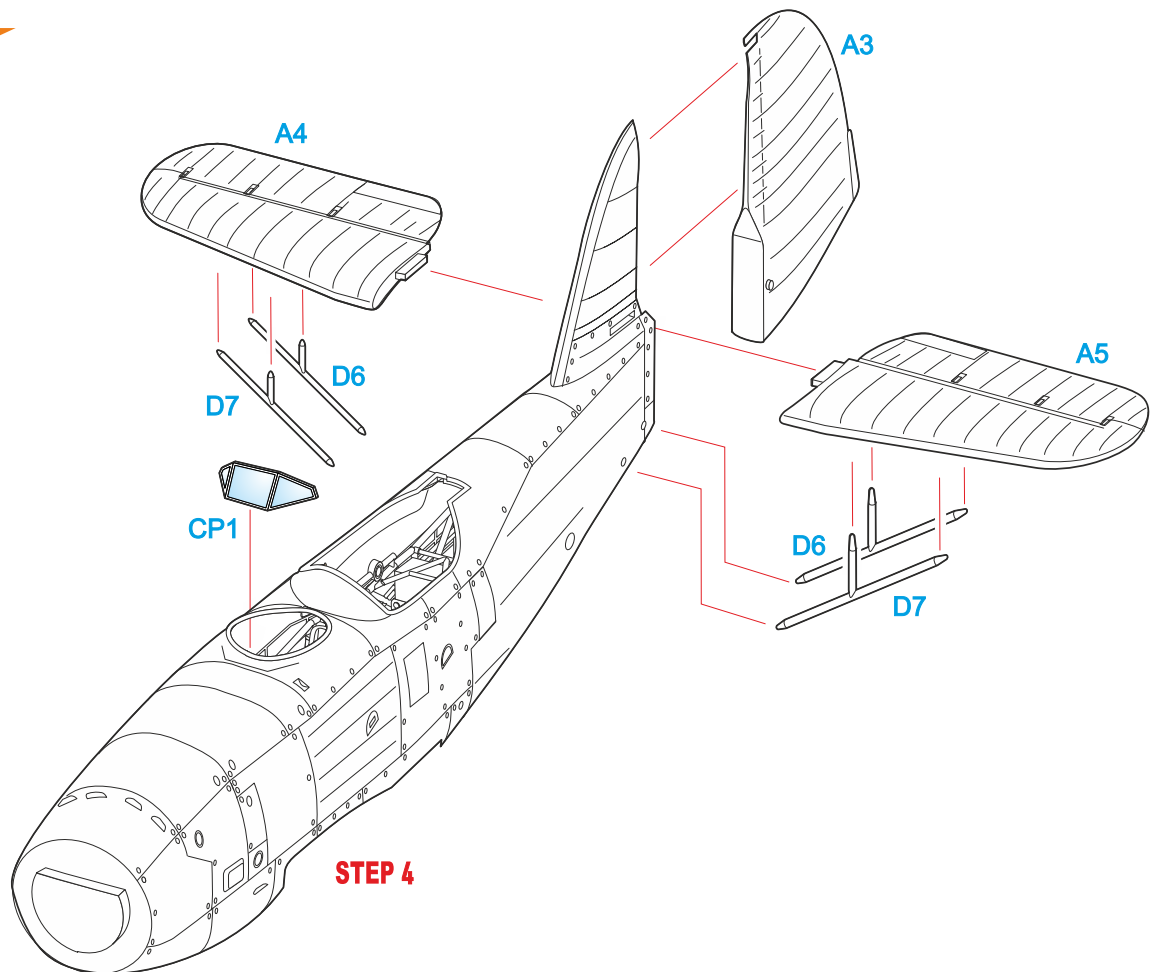
A	Stříbrná / SILVER	H8/C8
B	Černá / BLACK	H12/C33
C	Opálený kov / BURNT IRON	H76/C61
D	Šedá / GREY	H57/C73
E	Khaki / KHAKE	H80/C54
F	Hnědá kůže / BROWN LEATHER	H27/C44
G	Barva pneu / TIRE BLACK	H77/C131
H	Kovová na zbraně / GUNMETAL	H28/C78
I	Hliník / ALUMINIUM	MC218



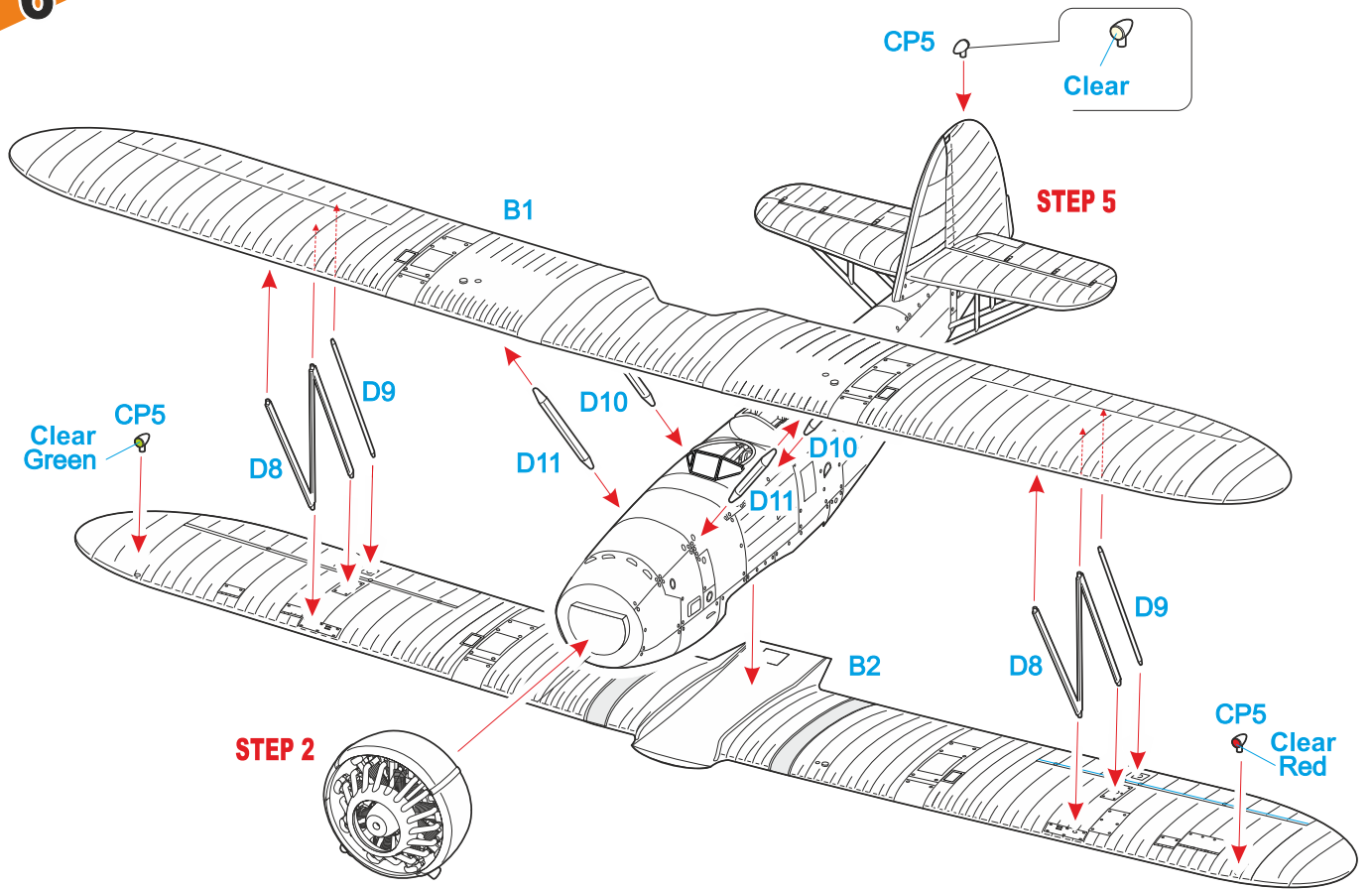
4



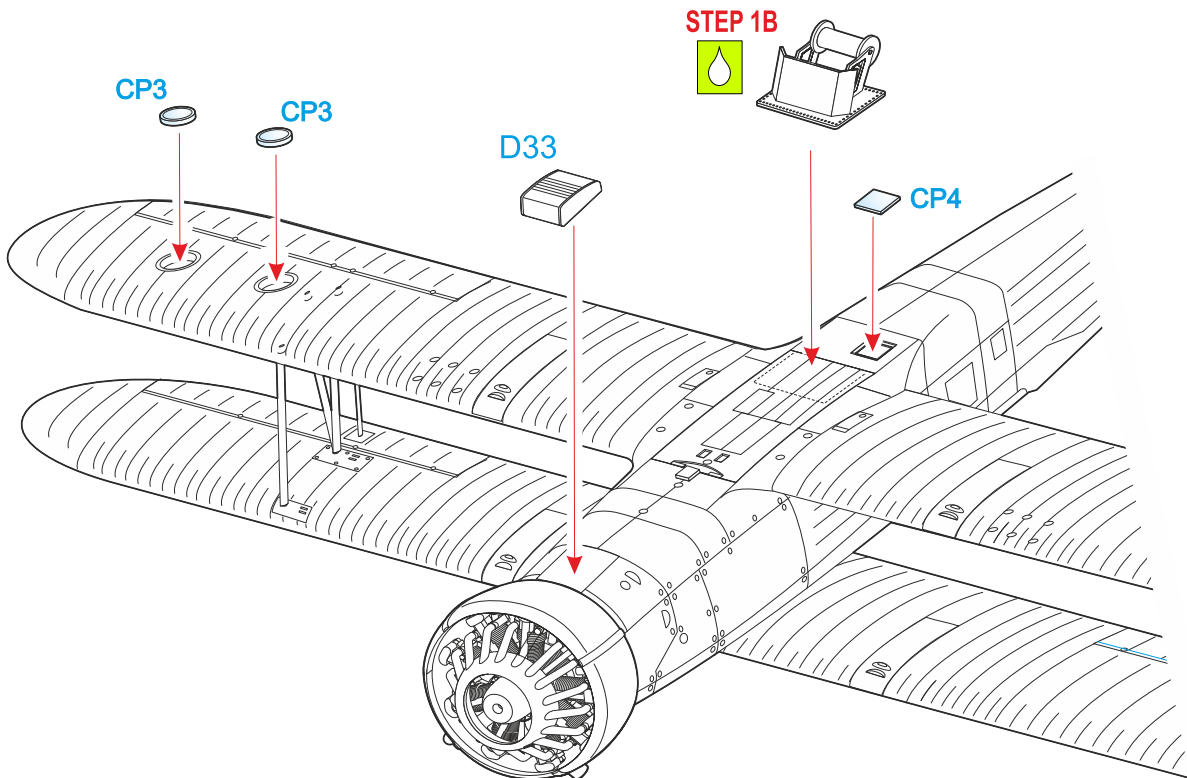
5

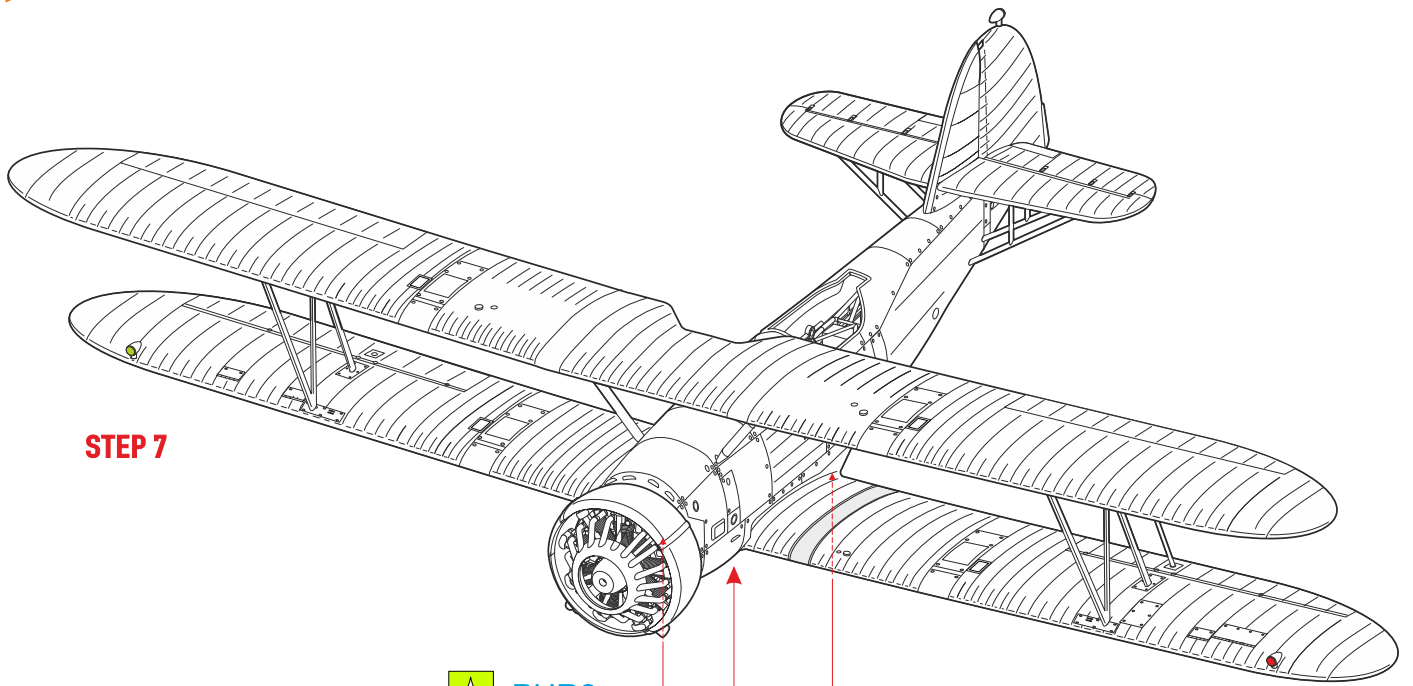


6

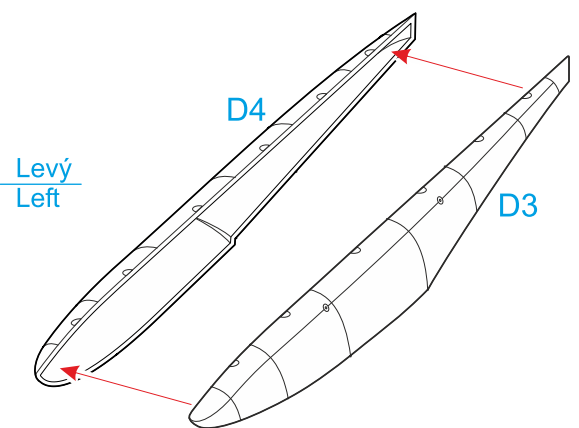
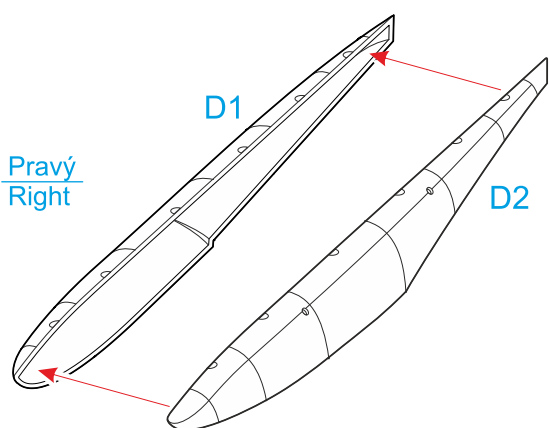
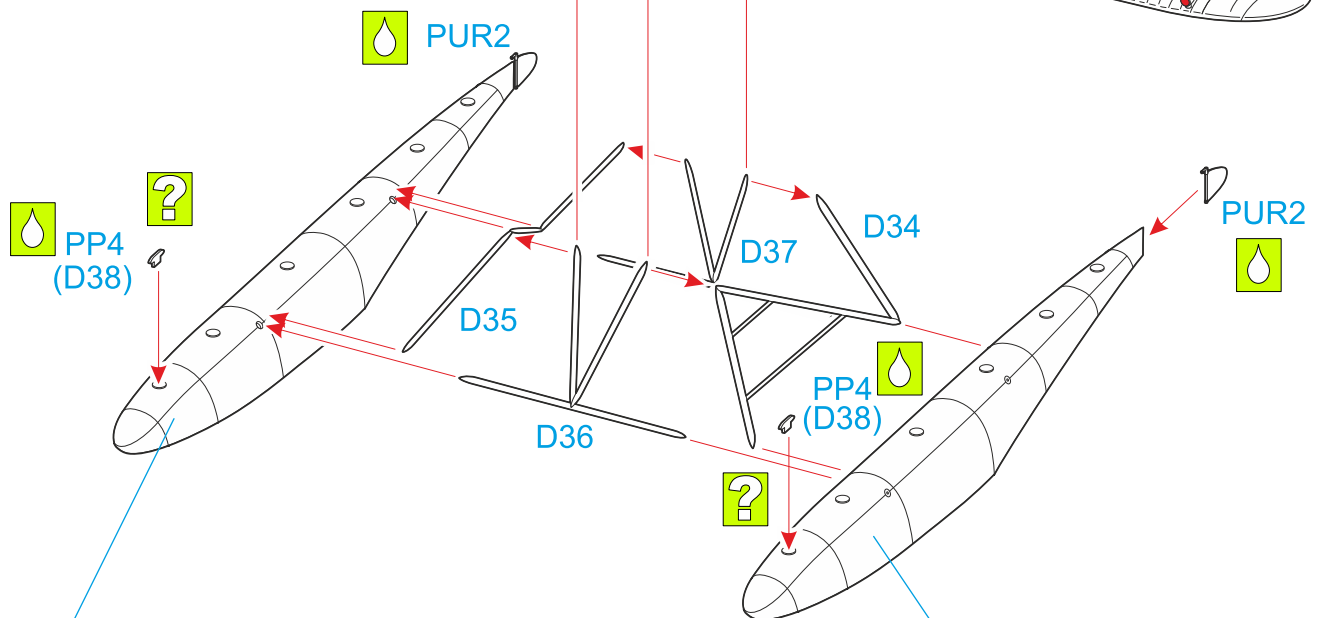


7

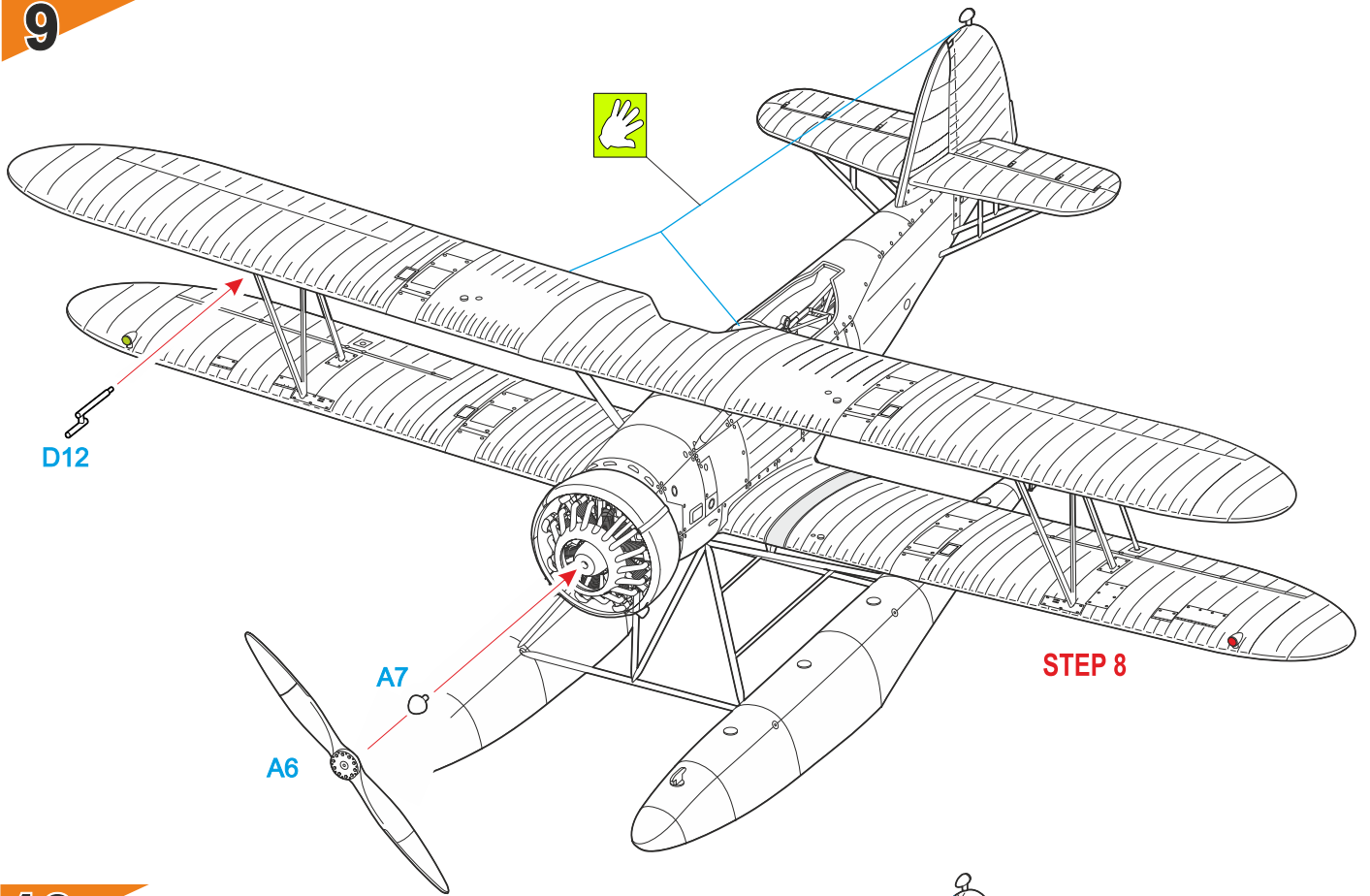




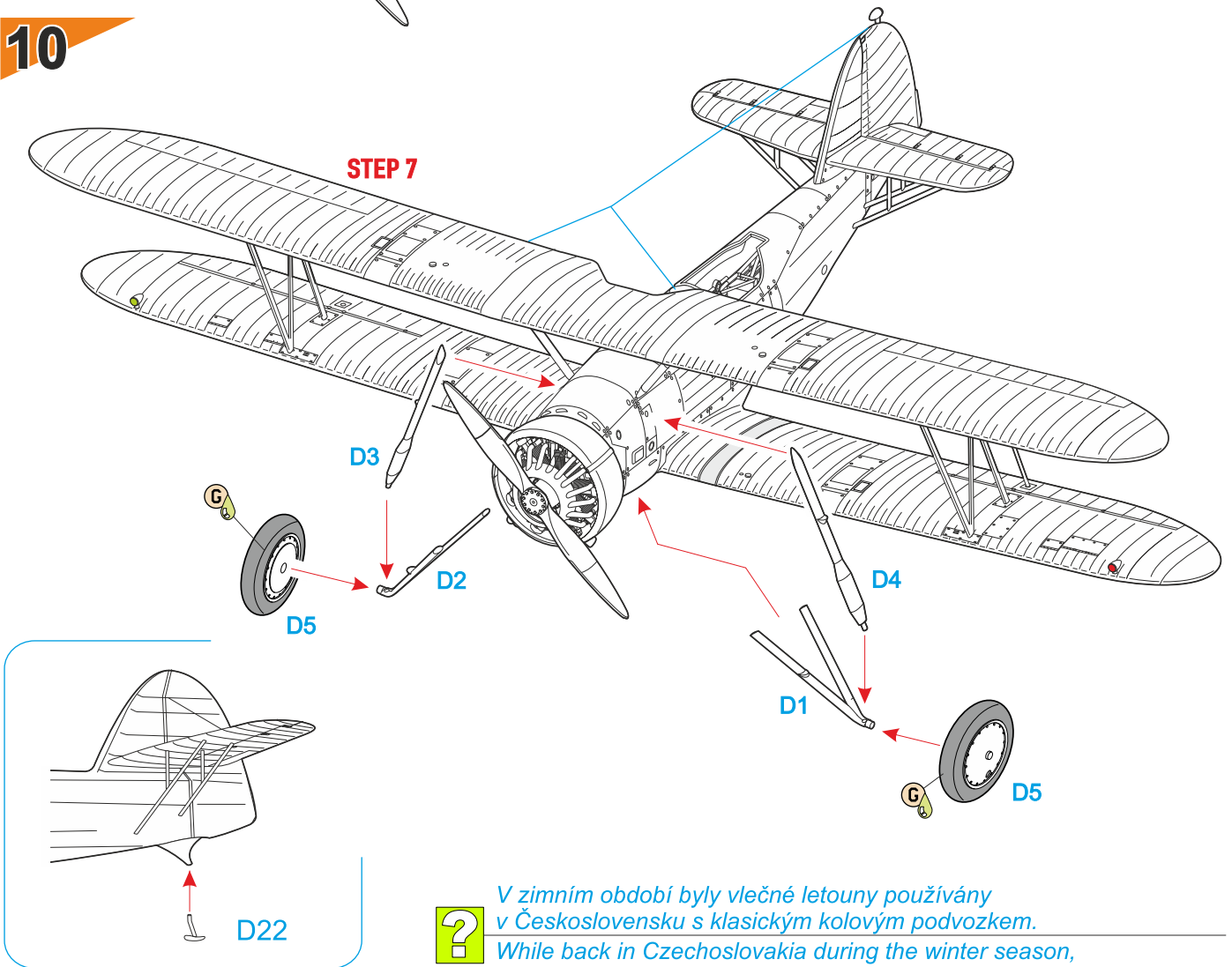
## STEP 7



9



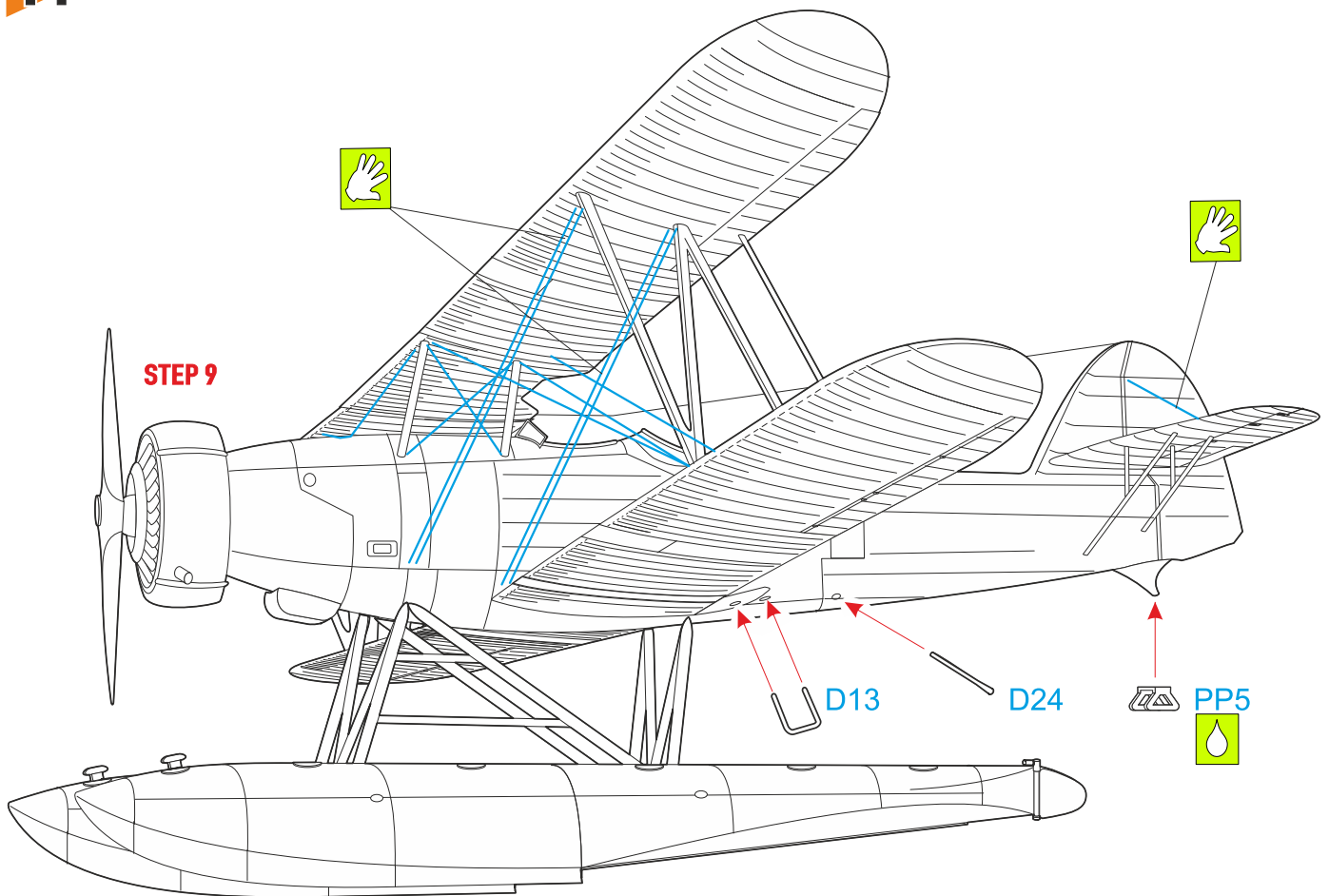
10



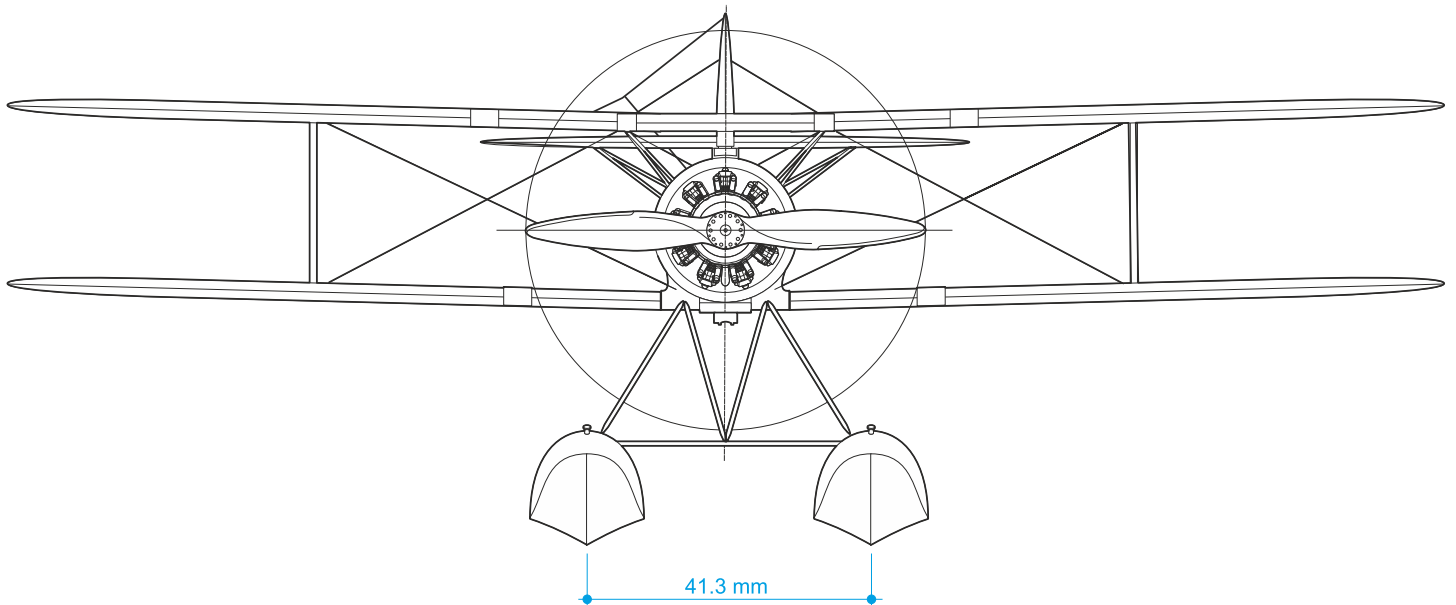
*V zimním období byly vlečné letouny používány v Československu s klasickým kolovým podvozkem. While back in Czechoslovakia during the winter season, the aircraft were used with standard wheeled landing gear.*



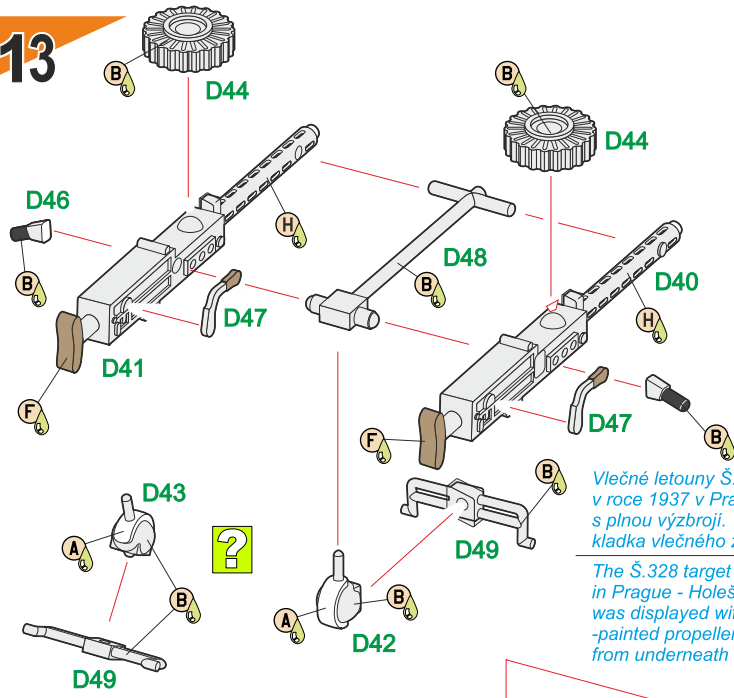
11



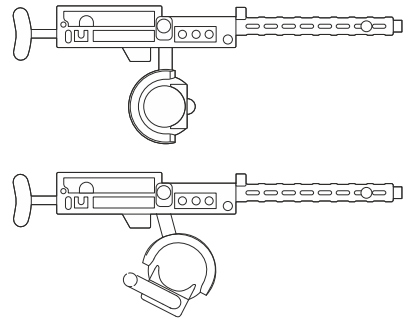
12



# 13



Firing position

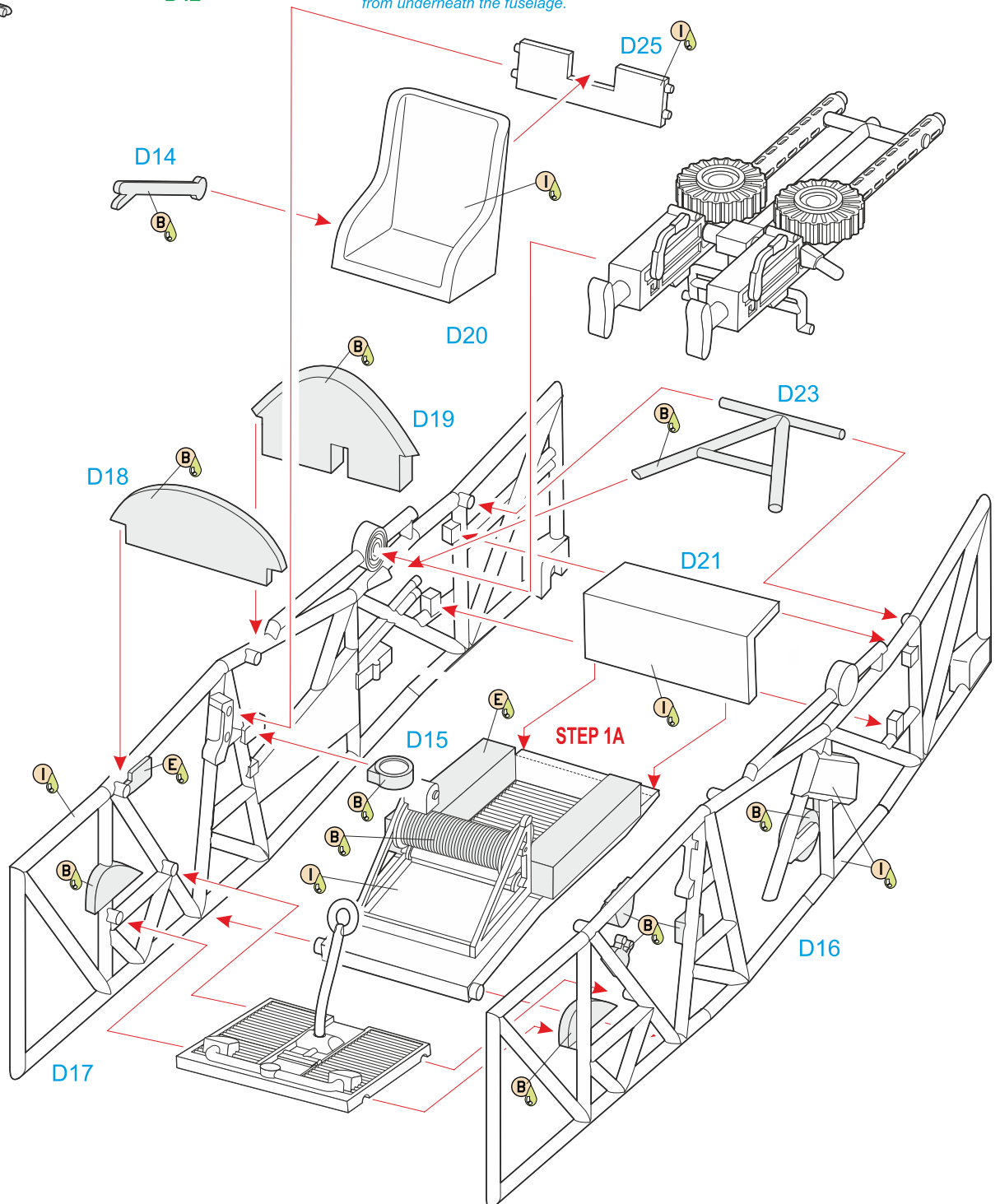


Stowed position

Vlečné letouny Š.328.v létaly samozřejmě nevyzbrojeny. Na Celostátní letecké výstavě v roce 1937 v Praze - Holešovicích byl ale Š.328.v (bez uvedeného sér.číslo) vystavován s plnou výzbrojí. Tento naleštěný letoun měl černě natřenou vrtuli a pod trupem chyběla kládka vlečného zařízení.

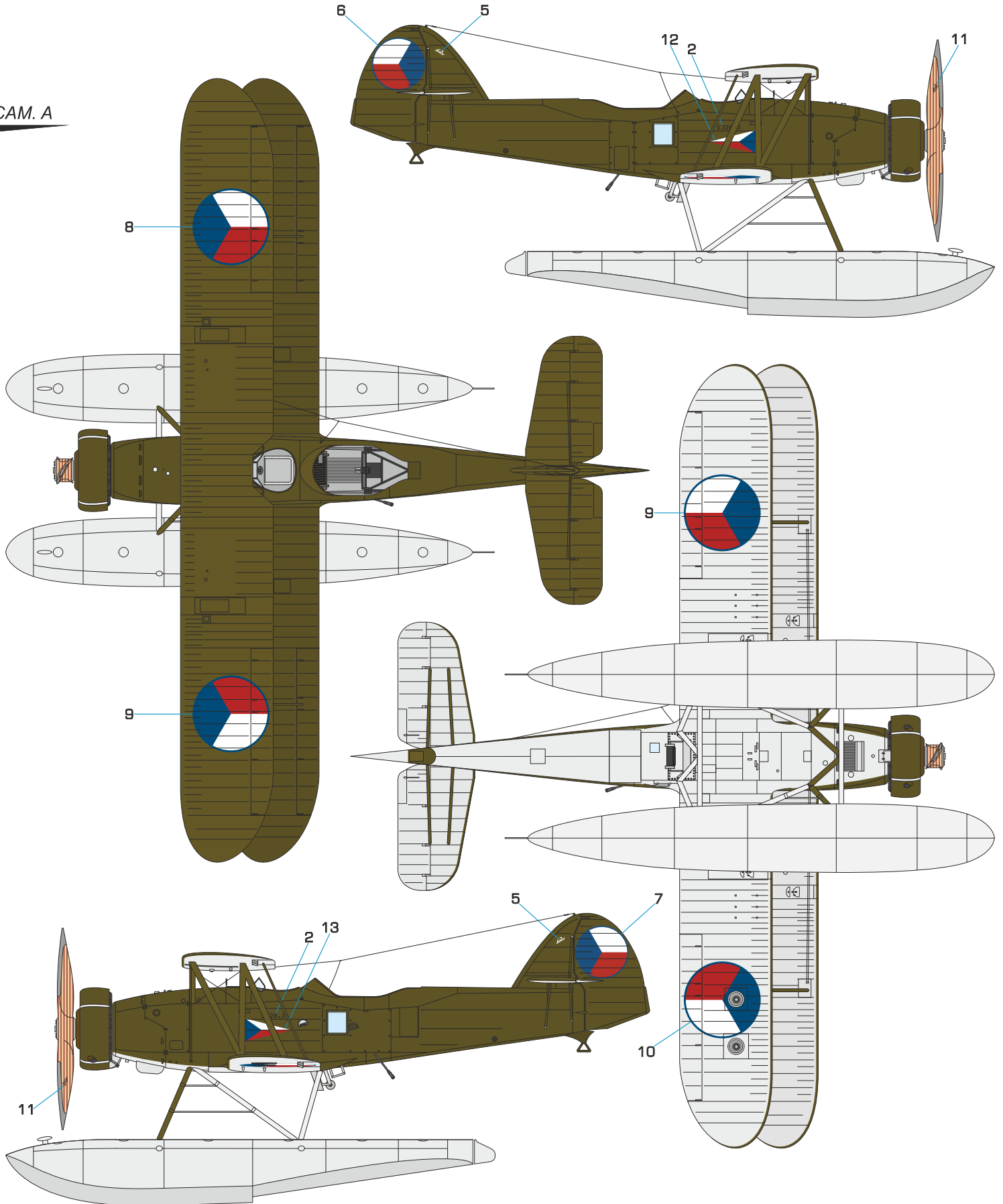
The Š.328 target tugs flew of course unarmed. During the 1937 National Aviation Exhibition in Prague - Holešovice, a Š.328.v floatplane (with no serial number written on its fuselage) was displayed with full armament. The finish of this aircraft was polished and a black-painted propeller was also fitted. The pulley of the target tug winch was missing from underneath the fuselage.

# 14



Letov Š.328.v.3 (výrobní číslo Š.328.19), Československý letecký Letov Š.328.v.3 (c/n Š.328.19), Czechoslovak Air Detachment, Kumbor, detachment, Kumbor, boka Kotorská, Království Jugoslavie (nyní Bay of Kotor, Kingdom of Yugoslavia (now in Montenegro), 1936. The Černá Hora), 1936. Během provozu v roce 1935 byly dvakrát float struts damaged twice during service in 1935. Having been poškozeny vzpěry plováků. Po opravě, respektive výměně byly původně repaired or replaced by new ones, the originally aluminium-painted struts received new green finish.

CAM. A



Khaki  
Khaki  
H80/C54

Sříbrná  
Silver  
H8/C8

special  
HOBBY

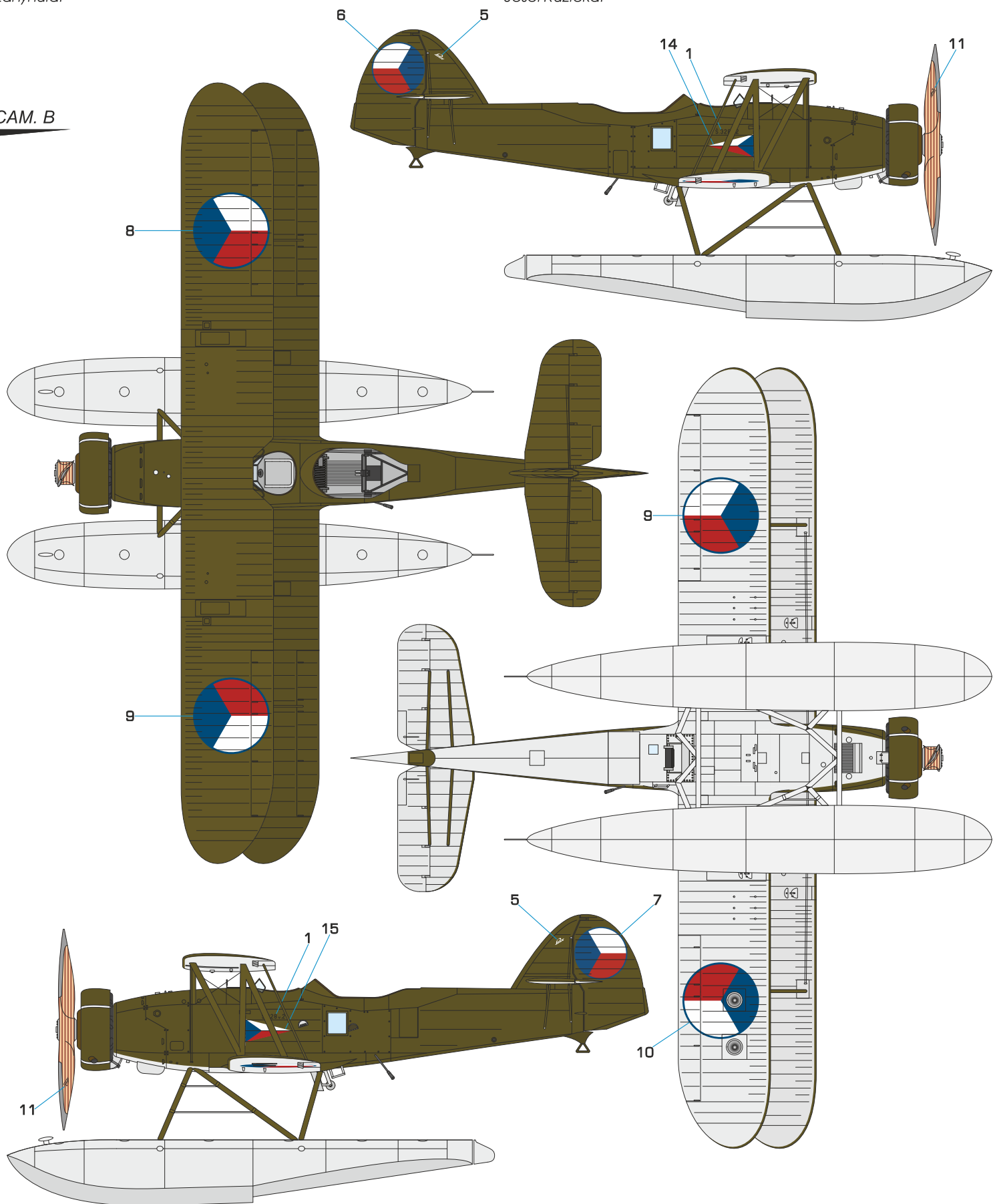
GUNZE  
SANGYO

SH72330 Letov Š.328

Letov Š.328.v.2 (výrobní číslo Š.328.18), Československý letecký detachment, Kumbor, boka Kotorská, Království Jugoslavie (nyní Černá Hora), 1935. Tento stroj havaroval při zimním provozu s kolovým podvozkem na střelnici v Malackách v tehdejší Československu. Osádka, pilot čet. Werner Bayer a pozorovatel čet. Josef Růžička, zahynula.

Letov Š.328.v.2 (c/n Š.328.18), Czechoslovak Air Detachment, Kumbor, Bay of Kotor, Kingdom of Yugoslavia (now in Montenegro), 1935. Fitted with a standard wheel undercarriage for winter operations in Czechoslovakia, the machine crashed at Malacky shooting range killing its crew of pilot sergeant Werner Bayer and air observer sergeant Josef Růžička.

CAM. B



● Khaki  
Khaki  
H80/C54

○ Stříbrná  
Silver  
H8/C8

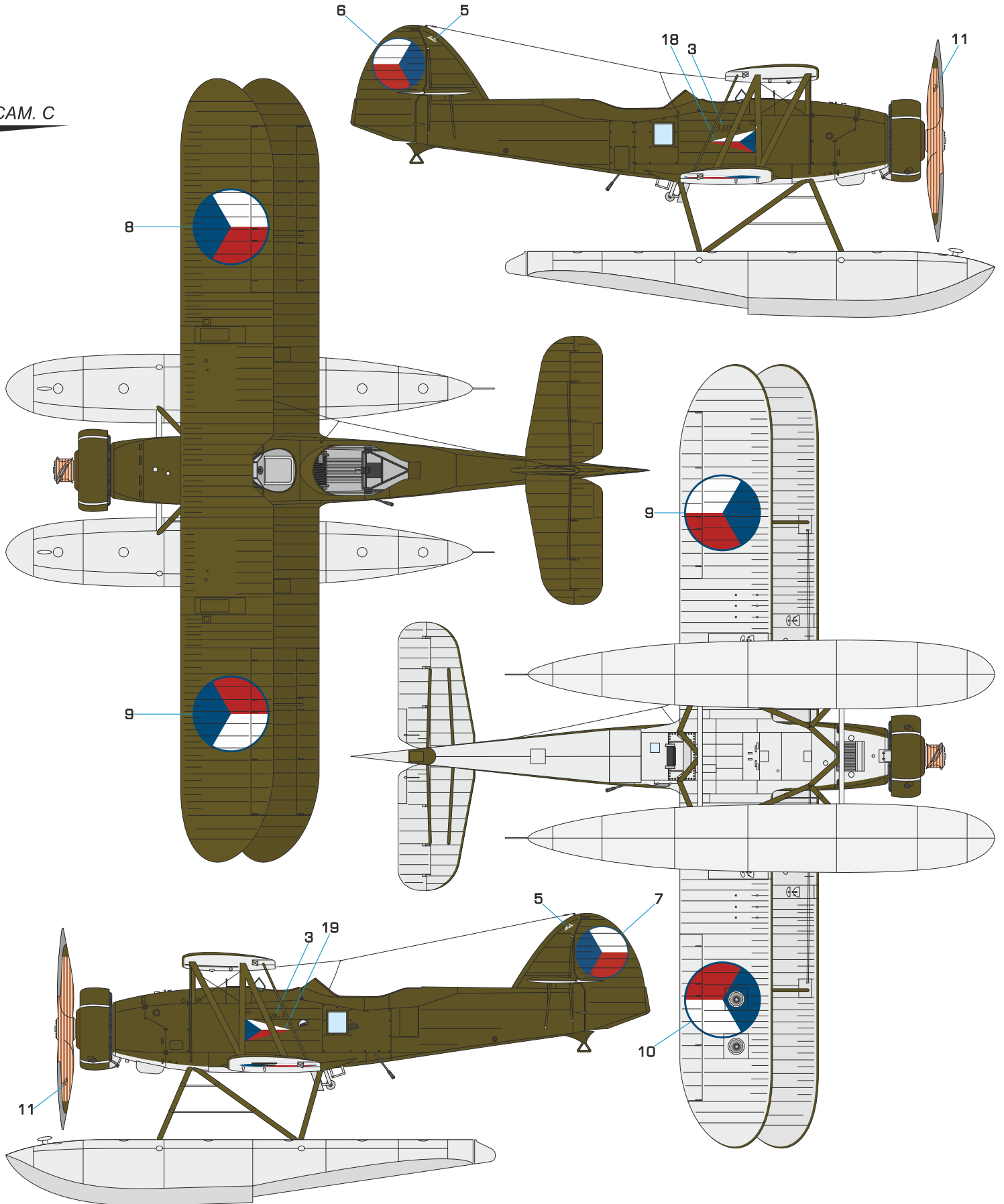
special  
HOBBY

GUNZE  
SANGYO

SH72330 Letov Š.328

Letov Š.328.v.4 (výrobní číslo Š.328.20), Československý letecký Letov Š.328.v.4 (c/n Š.328.20), Czechoslovak Air Detachment, Kumbor, detachment, Kumbor, boka Kotorská, Království Jugoslavie (nyní Bay of Kotor, Kingdom of Yugoslavia (now in Montenegro), 1936. Černá Hora), 1936.

CAM. C



 Khaki  
 Khaki  
 H80/C54

 Stříbrná  
 Silver  
 H8/C8

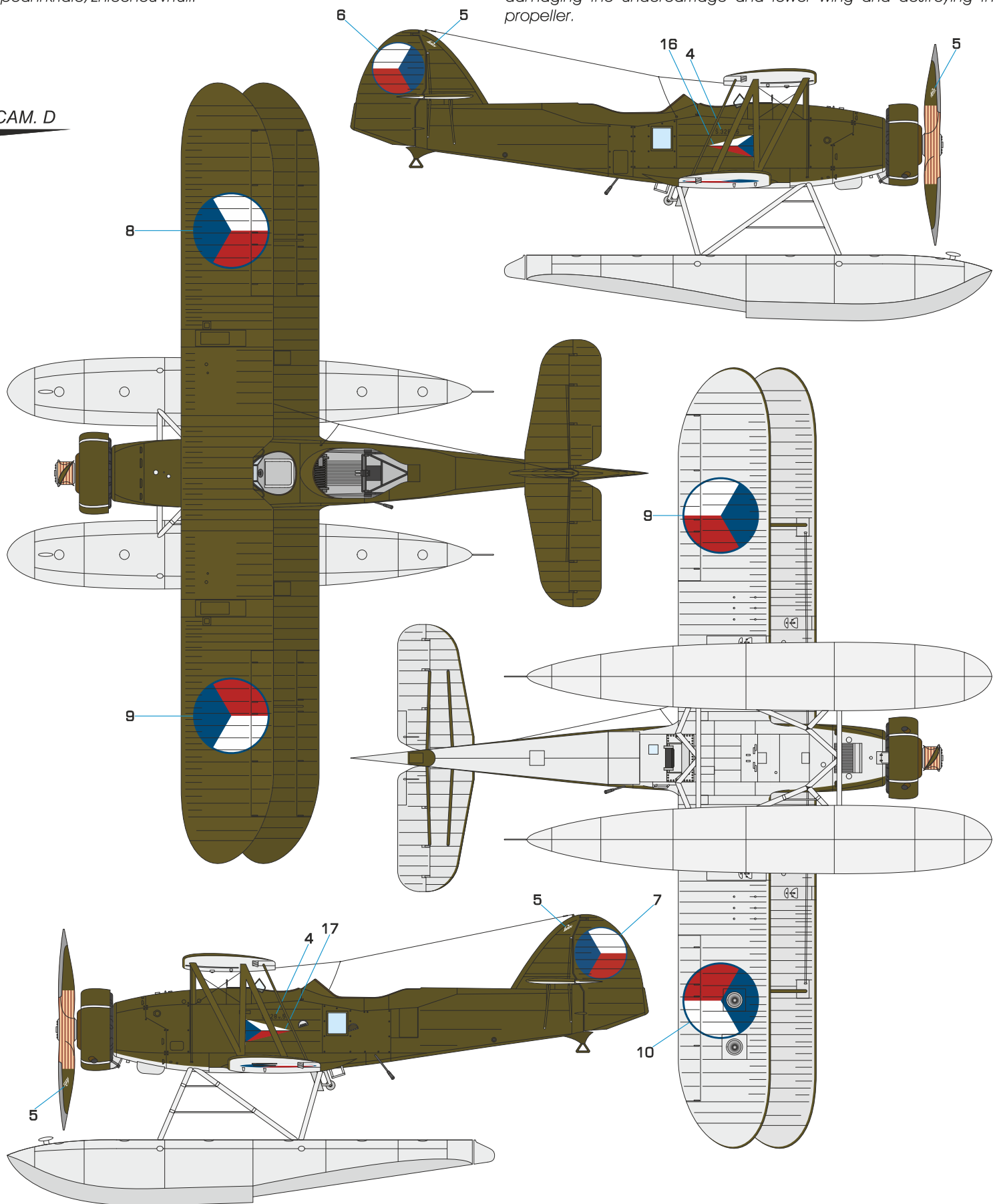
  


SH72330 Letov Š.328


Letov Š.328.v.5 (výrobní číslo Š.328.21), Československý letecký detachment, Kumbor, boka Kotorská, Království Jugoslavie (nyní Černá Hora), 1936. I tento stroj havaroval při zimním provozu s kolovým podvozkem. Des. Bohumil Balata při přistání na letišti Borek u Berouna narazil do sudů s palivem či olejem. Letoun měl poškozený podvozek a spodní křídlo, zničenou vrtuli.

Letov Š.328.v.5 (c/n Š.328.21), Czechoslovak Air Detachment, Kumbor, Bay of Kotor, Kingdom of Yugoslavia (now in Montenegro), 1936. Also this aircraft was involved in an accident during winter operations with a wheel undercarriage in Czechoslovakia. On landing at Borek airfield near Beroun, corporal Bohumil Balata hit petrol (or oil) barrels damaging the undercarriage and lower wing and destroying the propeller.

CAM. D



 Khaki  
 Khaki  
 H80/C54

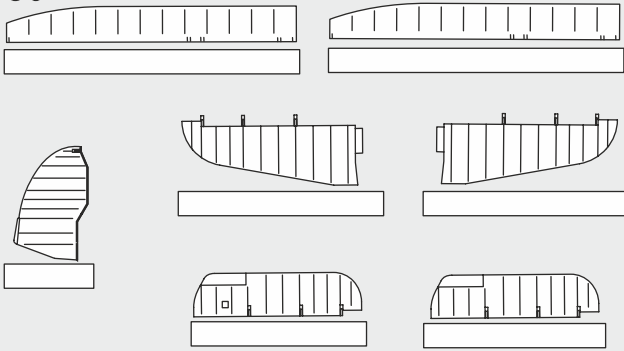
 Stříbrná  
 Silver  
 H8/C8

special  
HOBBY

GUNZE  
SANGYO

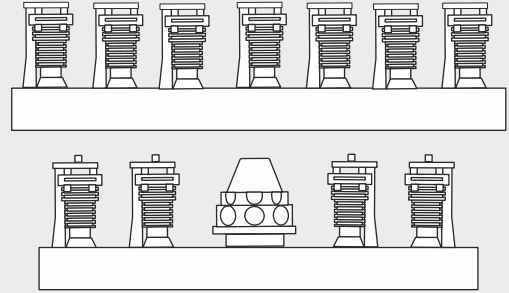
SH72330 Letov Š.328

**7330**



**Letov Š-328 – Control surfaces set**

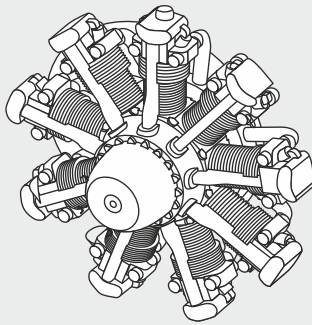
**7331**



**Letov Š.328 – Engine set**

*Detailed engine replica for those who wish to remove the cowling from their Š.328 model.*

**Q72256**



**Walter Pegas II-M2**

*Resin engine replica with higher levels of detail that directly replaces the kit's styrene item.*

**F72325**



**Czechoslovak pre-WWII Pilots**

**New and detailed CMK sets prepared using 3D CAD**

**7340**



**Matra Type 155 SNEB Rocket Launcher Pod**

**7368**



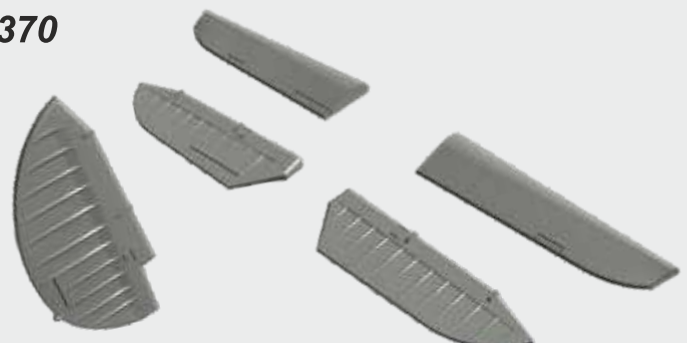
**AN/APS-4 Radar Pod**

**7369**



**SB2C Helldiver – Mainwheels Set**

**7370**



**SB2C-4 Helldiver – Control Surfaces Set**

**SH72145**



**"Czechoslovak AF"  
Letov Š.328**

**SH72310**



**Avia C.2**

**SH72342**



**L-13 Blanik**

**SH72269**



**"Czechoslovak, Polish  
SG 38 / SK-38 and DDR Service"**

**SH72350**



**"The Final Version"  
SB2C-5 Helldiver**

**SH72368**



**Fairey Fulmar Mk.II / NF Mk.II**

**SH72337**



**"Boston with UTK-1 Turret"  
A-20B/C**

**SH72283**



**"US Army & Turkey"  
AH-1Q/S Cobra**