

7135
1/72

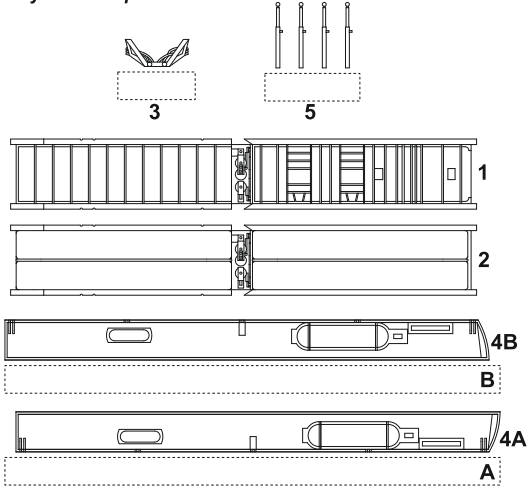
TSR-2
armament set for Airfix kit



Navštivte naše stránky / Visit an official website

www.cmkkits.com

Polyurethane parts PUR

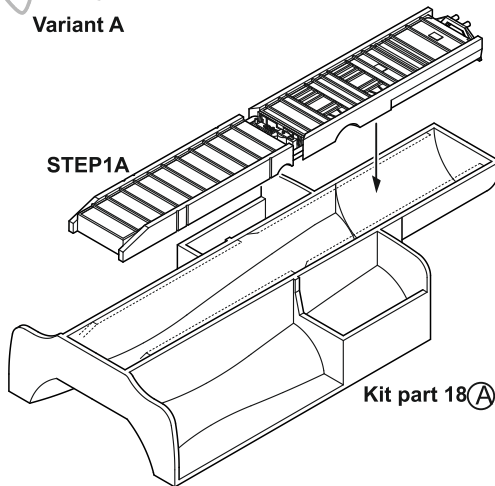


Díly ohnuté popř. pokroutené vlivem teplotních změn a stárnutí materiálu, mohou být narovnány do požadovaného tvaru pomocí proudu teplé vody nebo vzduchu (fén na vlasy). Různé drátky a tyčinky nejsou přiloženy. K lepení použijte kyanoakralátové lepidlo. Kontaktní plochy doporučujeme před lepením odmastit.

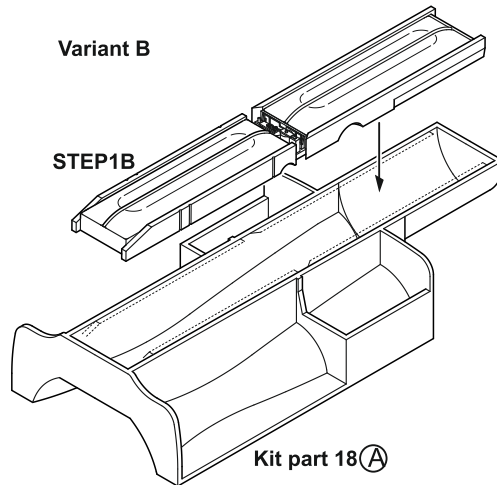
Parts slightly distorted and bended owing to temperature changes or due to material ageing can be straightened to requested shape by hot water or hot air jet (hair dryer). Wires and holes not included. This process can be repeated till result is entirely satisfactory. For best results gluing use cyanoacrylate glue. Contact areas ungrease is recommended before gluing.

2 Montáž výbavy pumovnice / Bomb bay accessories assembly

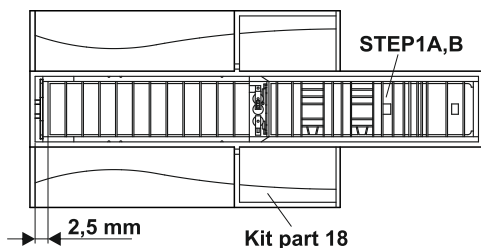
Variant A



Variant B



Umístění výbavy v pumovnici / Bomb bay accessories placing



Nepoužívejte díly stavebnice 65, 66, 67, 68, 69 / Don't use kit parts 65, 66, 67, 68, 69

NEW ITEMS SETS 1/72

7099 OV-10D Bronco - interior set for Academy	7107 F-117A Nighthawk - armament set for Academy
7100 OV-10D Bronco - armament set for Academy	7112 F-86F Sabre - interior set for Academy
7101 OV-10D Bronco - undercarriage set for Academy	7113 F-86F Sabre - undercarriage set for Academy
7106 F-117A Nighthawk - interior set for Academy	7114 F-86F Sabre - exterior set for Academy

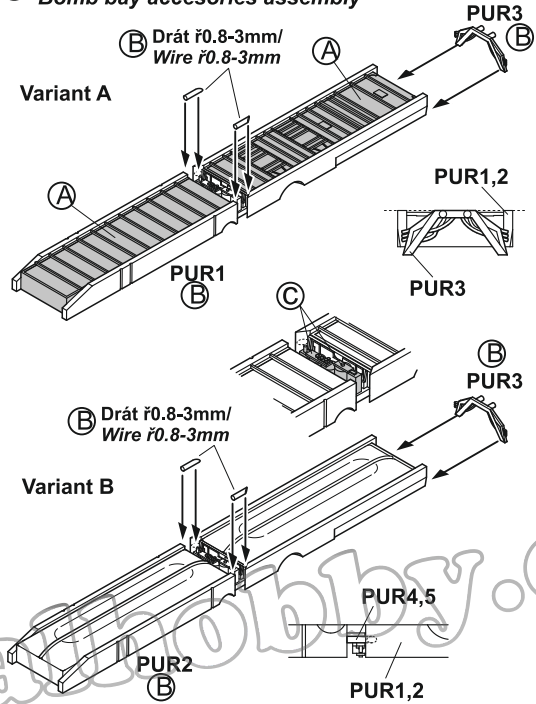
BARVY / COLORS

(A) Bílá / White	22
(B) Oranžová / Orange	18
(C) Stříbrná / Silver	11

HUMBROL

22
18
11

1 Sestavení výbavy pumovnice / Bomb bay accessories assembly



3 Montáž dveří pumovnice / Bomb bay doors assembly

