



Odlévaný set / All resin set

5132

1/32

Tempest Mk.V, VI Fuselage Fuel and Oil Tanks

for Special Hobby kit

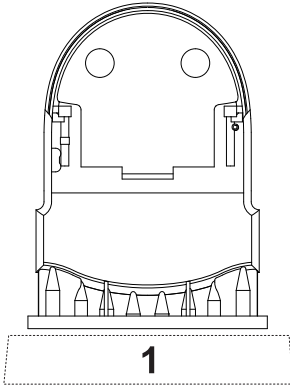
Visit our official website and e-shop at

www.cmkkits.com
www.specialhobby.eu

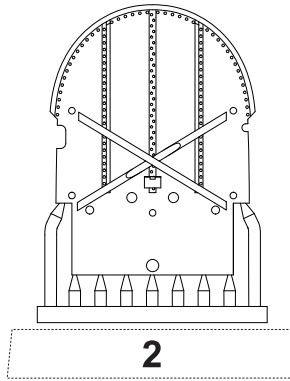
PUR - Polyurethane parts



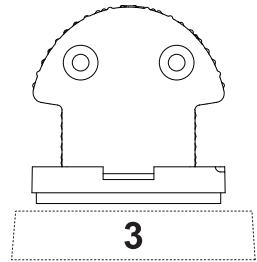
www.facebook.com/specialhobby



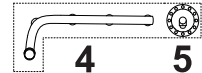
1



2

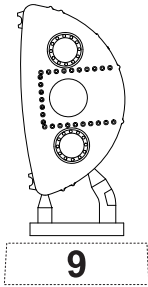


3

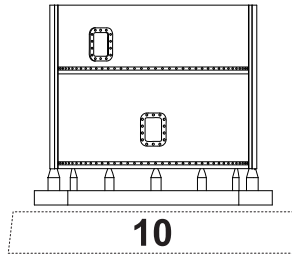


4

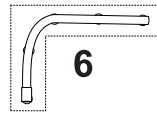
5



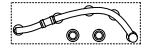
9



10

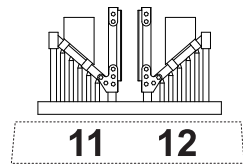


6



7

8



11

12

Díly ohnuté popř. pokroucené vlivem teplotních změn a stárnutí materiálu, mohou být narovnány do požadovaného tvaru pomocí proudu teplé vody nebo vzduchu (fén na vlasy). Různé drátky a tyčky nejsou přiloženy. Kontaktní plochy doporučujeme před lepením odmastit.

Parts slightly distorted and bent owing to temperature changes or due to material ageing can be straightened to requested shape by hot water or hot air jet (hair dryer). This process can be repeated till result is entirely satisfactory. Wires and rods not included. It is recommended to remove grease from contact areas

K lepení použít kyanoakrylátové lepidlo! / For best gluing results use cyanoacrylate glue!

SYMBOLS



MOŽNOST VOLBY
OPTIONAL
NACH BELIEBEN
OPTION



POUŽIT KYANOAKRYLÁTOVÉ LEPIDLO
INSTANT CYANOACRYLATE GLUE
ZYANOAKRYLATKLEBER
ADHÉSIF CYANOACRYLAT



OHNOUT
BEND
BIEGEN
COURBER



ZHOTOVIT NOVÉ
SCRATCH BUILD
FERTIGSTELLEN
ACHEVER



ŘEZAT/VRTAT
CUT OFF/DRILL
ENTFERNEN
DETACHER

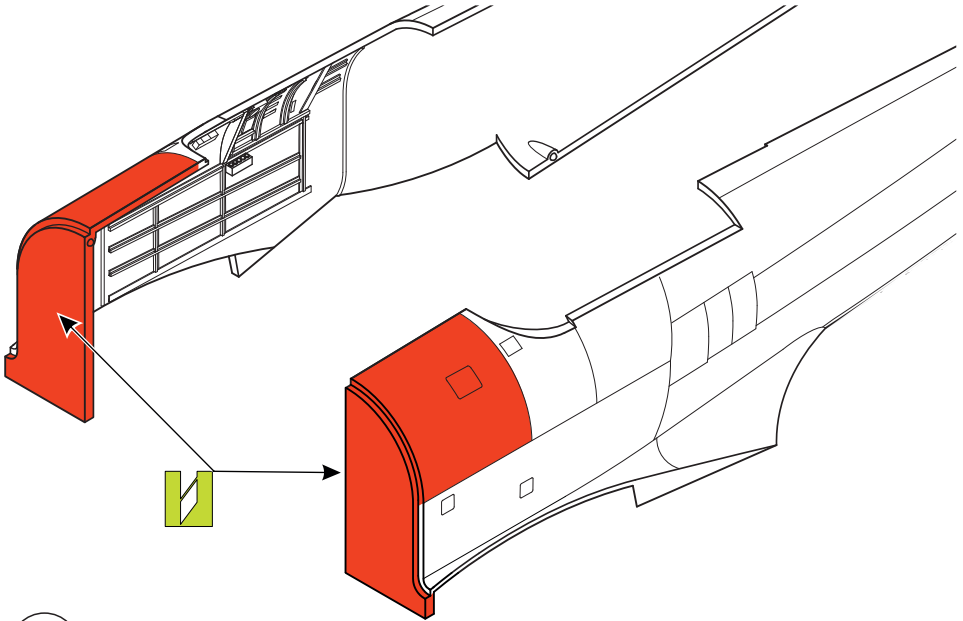


NATRÍT
COLOUR
FARBEN
PEINDRE
colours code

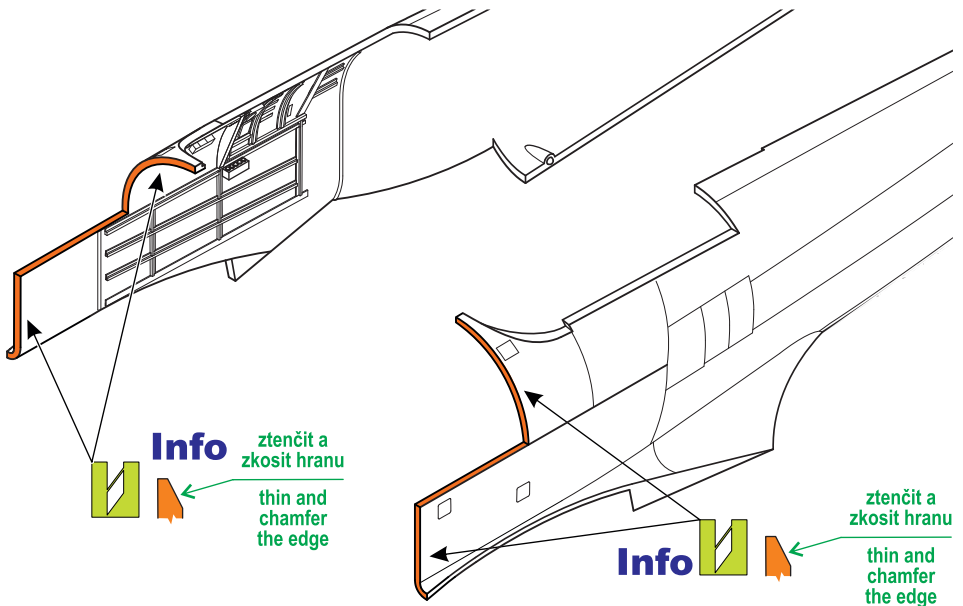
Producer: Special Hobby, Mezilesí 718, 193 00 Praha 9, Czech Republic

1

díly stavebnice kit parts



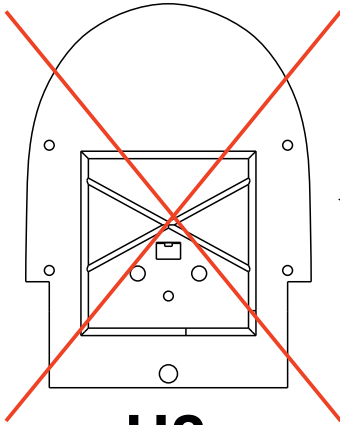
2



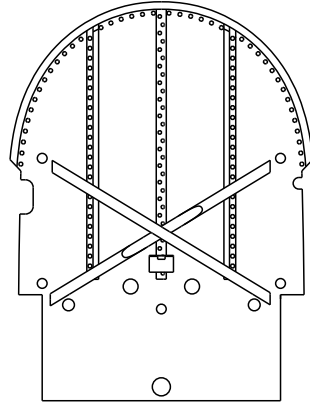
3

V kroku 12 v návodu stavebnice vyměňte plastový díl H2 za resinový PUR2!

In STEP 12 in the kit instructions change plastic part H2 to PUR2!



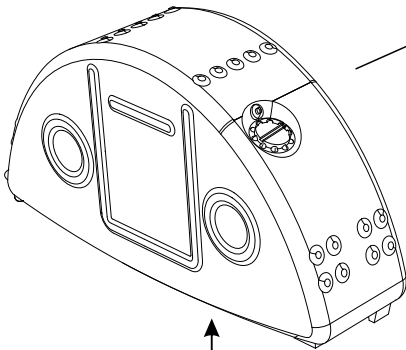
H2



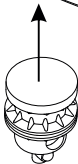
PUR2

4

PUR9

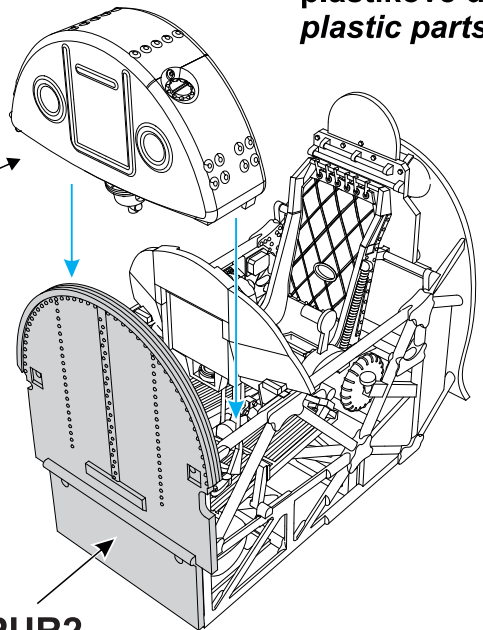


PUR5



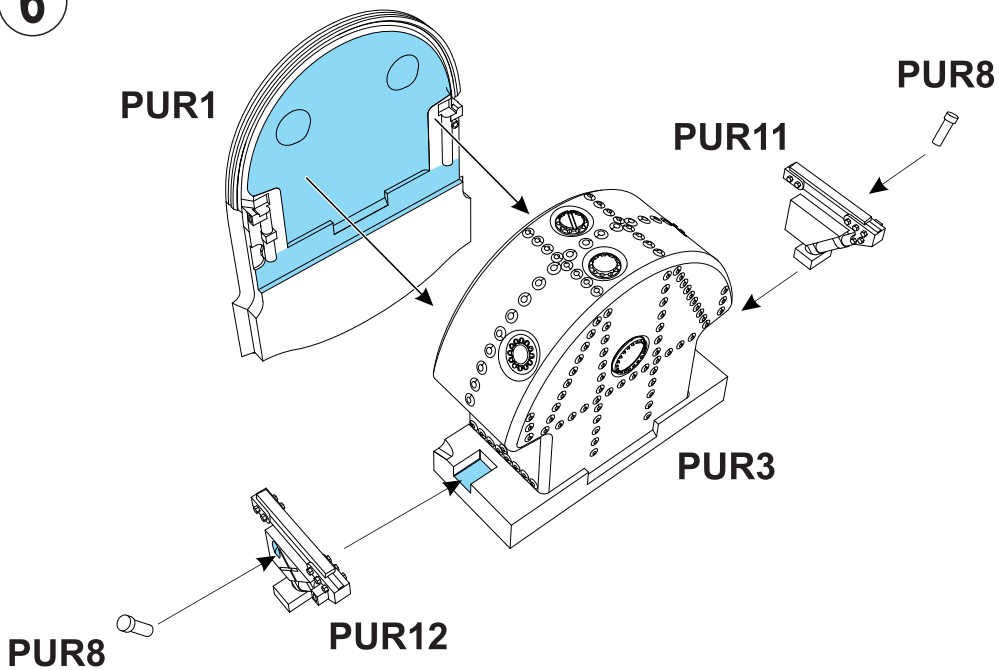
5

**plastikové díly
plastic parts**

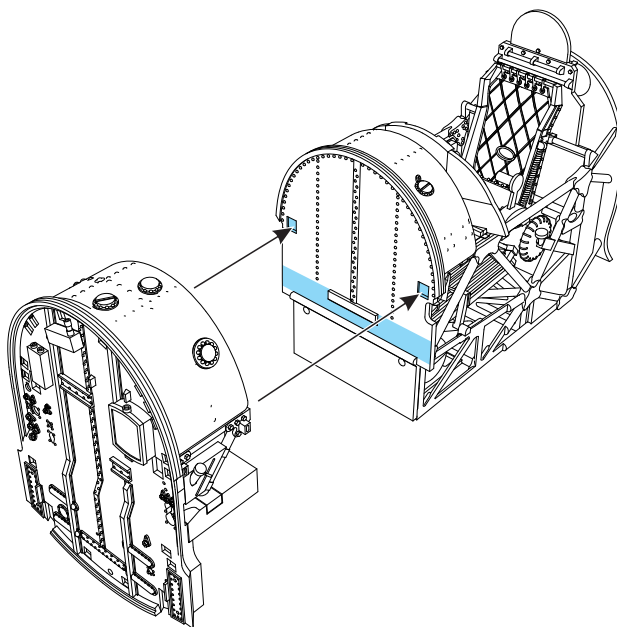


PUR2

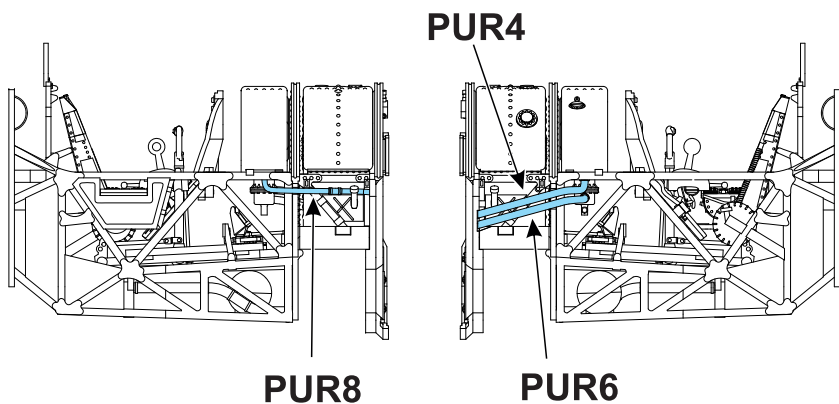
6



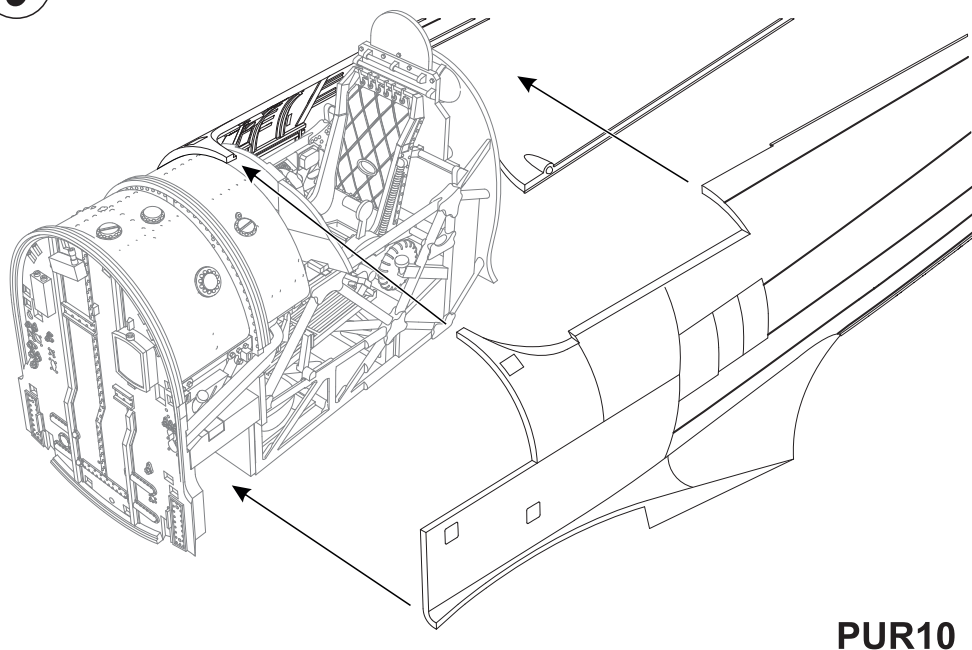
7



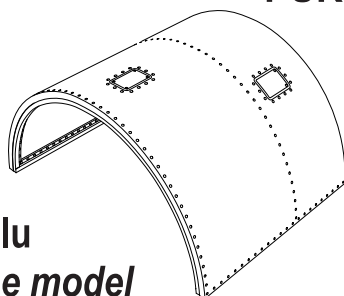
8



9



10



Díl PUR10 ponechte volně u modelu
Part PUR10 to be placed beside the model