

L-13 Blaník *"Czechoslovakian Sailplane"*



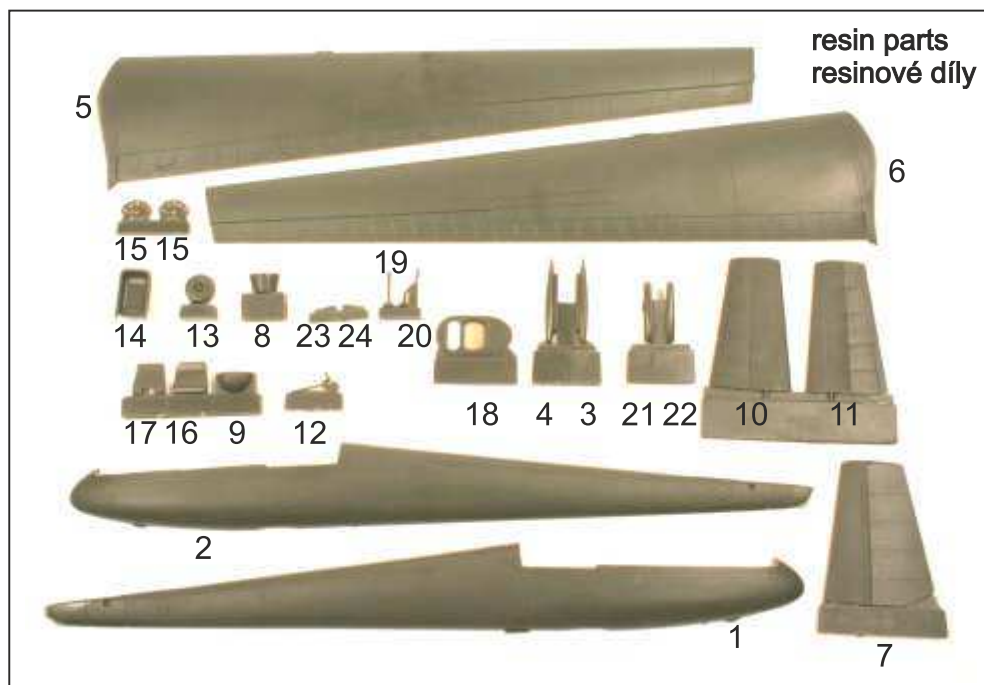
1:32
PLT 220

V roce 1954 zahájili nadšení plachtaři pod vedení hlavního konstruktéra ing. Karla Dlouhého v konstrukční kanceláři Výzkumného a zkušebního leteckého ústavu (VZLÚ) vývoj dvoumístného větroně pro pokračovací výcvik. V březnu roku 1956 byl zalétán první ze dvou prototypů. V roce 1957 se rozeběhla sériová výroba upraveného provedení v letecké továrně Let Kunovice. Ta celokovové hornoplošné větroně označené L-13 Blaník vyráběla až do roku 1978. Celkem bylo vyrobeno 2616 Blaníků. V letech 1981-1982 byla vyrobena menší série modernizované verze L-13A s pevnějším křídlem převzatým z výroby motorizovaných větroňů Vivat. Pro své letové vlastnosti a pro svou celokovovou odolnou konstrukci se Blaník velmi rozšířil, byl exportován do všech světadílů kromě Antarktidy. Létal nebo stále létá ve čtyřiceti zemích světa.

Délka: 8,40 m, rozpětí: 16,2 m, prázdná hmotnost: 292 kg, max. vzletová hmotnost: 500 kg, max. rychlost: 253 km/h, štíhlost: 13,7, minimální opadání: 0,82 m/s při 77 km/h a 500 kg, klouzavost: 28:1 při 80 km/h a 500 kg

In 1954 gliding enthusiasts VZLU's (Research Aviation designer Ing. Karel Dlouhy together with Institute) chief began the development of the two-seater glider for continuation training. The first of two prototypes was test flown in March 1956. The series production of the modified glider started in 1957 in Let Kunovice aviation factory. This company had produced these all metal high-wing gliders, designated L-13 Blaník, until 1978 with total of 2616 gliders produced. Modernized L-13A version was produced during 1981-82 period in small batch using strengthened wing taken from engine powered Vivat gliders. Blaník, thanks to its flying characteristics and durable all-metal structure, was popular widely exported to all continents except Antarctic. It was flown and it still flies in forty countries of the World.

Length: 8.40 m, Wingspan: 16.2 m, Empty Weight: 292 kg, Max. Take-off Weight: 500 kg, Max. Speed: 253 km/h, Aspect Ratio: 13.7, Rate of Sink: 0.82 m/s at 77 km/h and 500 kg, Max. glide Ratio: 28:1 at 80 km/h and 500 kg

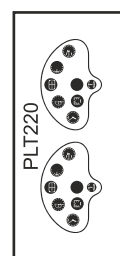


decals



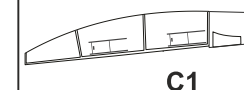
obtisky

film



film

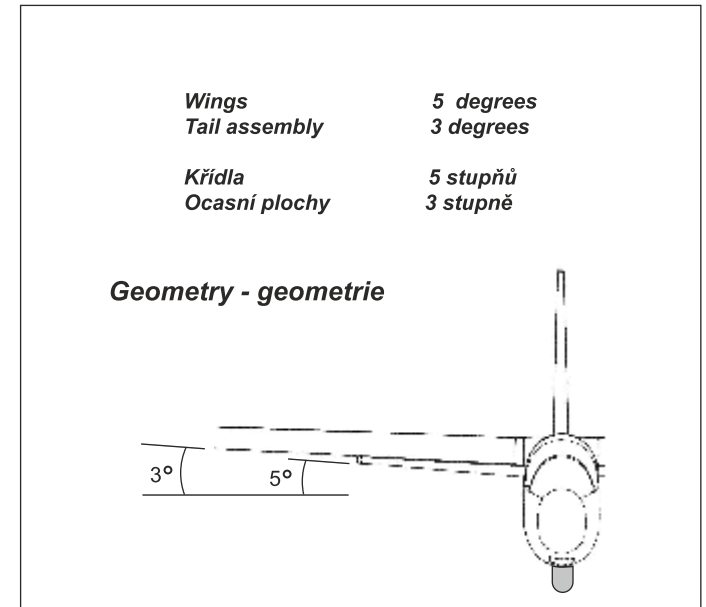
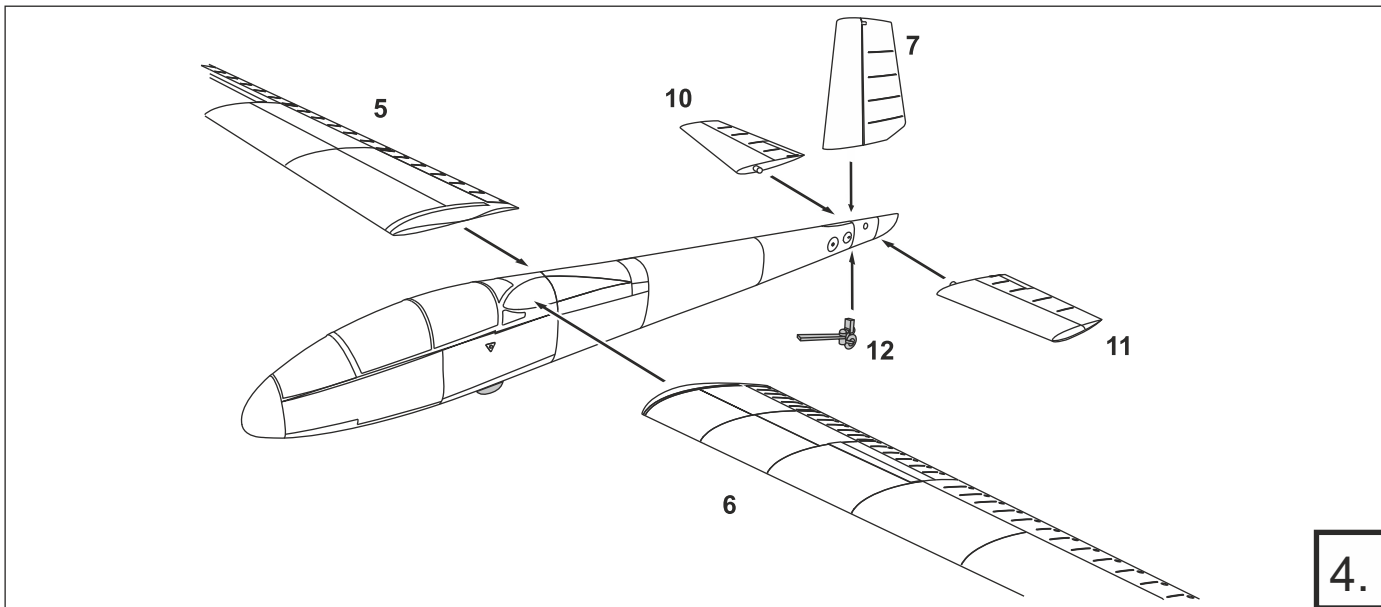
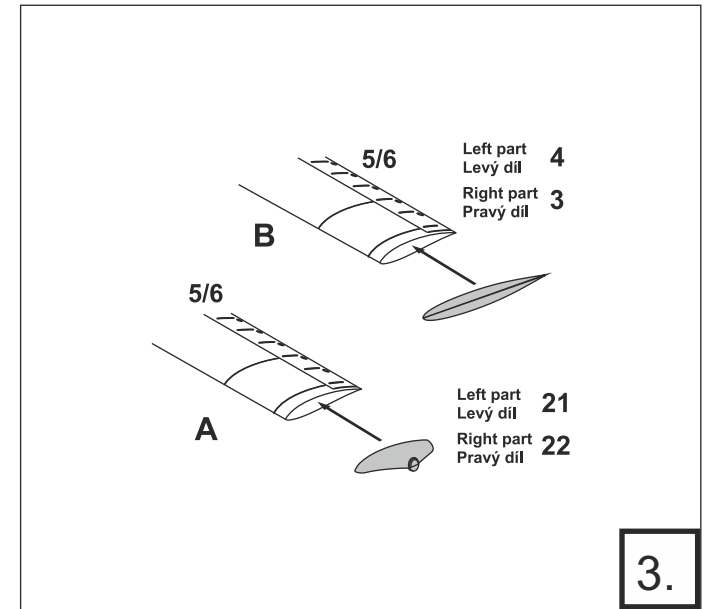
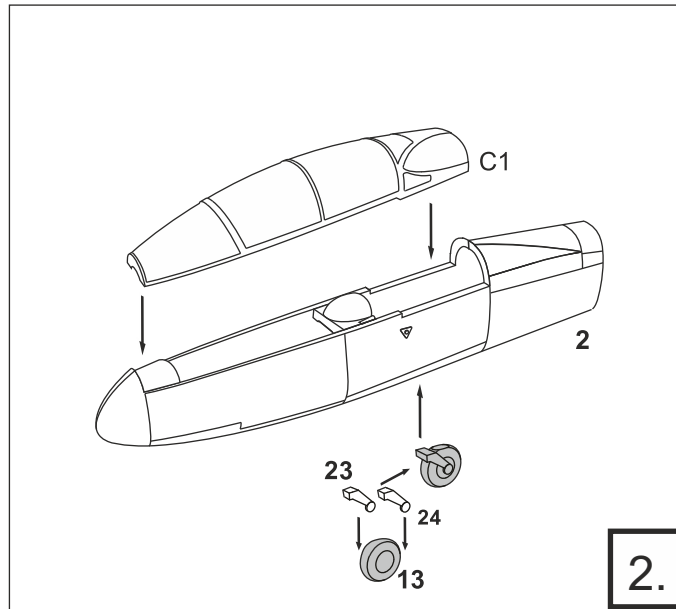
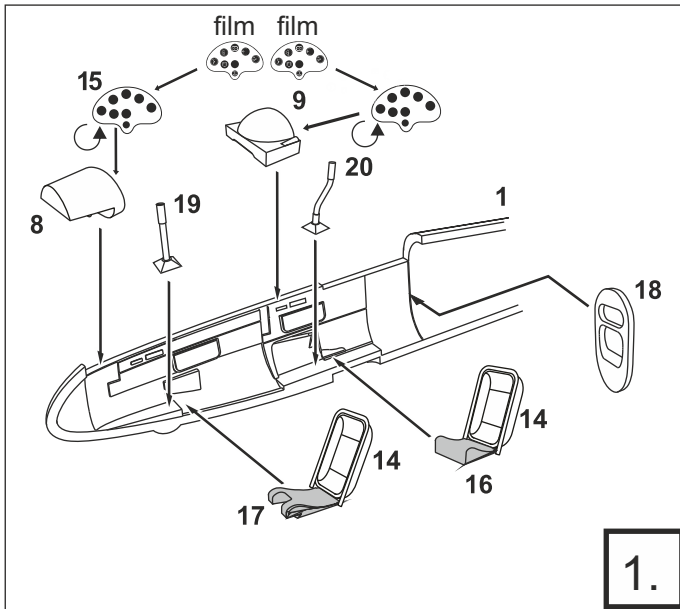
vacuformed canopy



vakuformová kabina

K lepení použijte kyanoakrylátové lepidlo! Díly ohnuté, popř. pokroucené vlivem teplotních změn a stárnutí materiálu mohou být narovnané do požadovaného tvaru pomocí proudu teplé vody nebo vzduchu (fén na vlasy). Kontaktní plochy doporučujeme před lepením odmastit.

For best glueing results use cyanoacrylate glue! Parts slightly distorted and bended owing to temperature changes or due to material ageing can be straightened to requested shape by hot water or hot air jet. This process can be repeated till result is entirely satisfactory. Before glueing degreasing is recommended.



Visit an official website and e-shop at

www.cmkkits.com

Navštivte naše stránky a e-shop

PLT 084 1/32

PLT 085 1/32

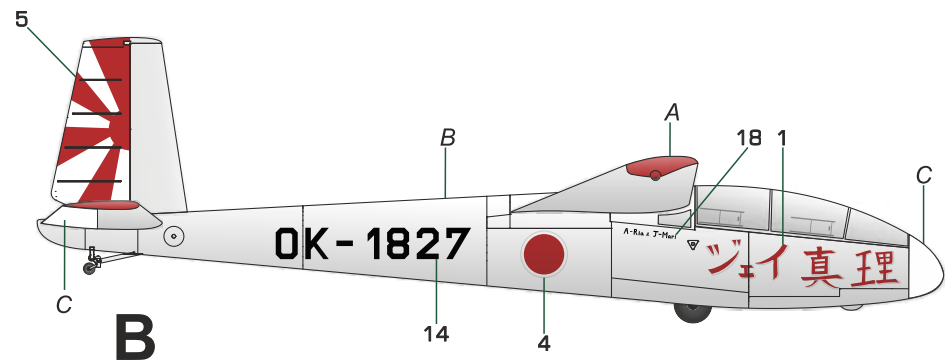
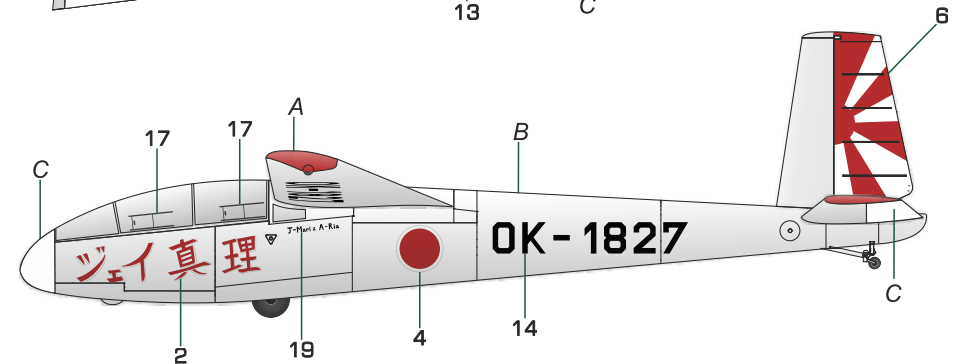
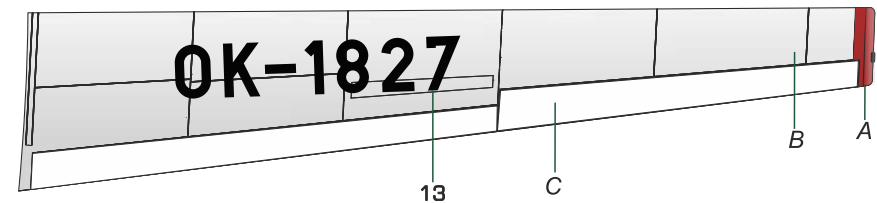
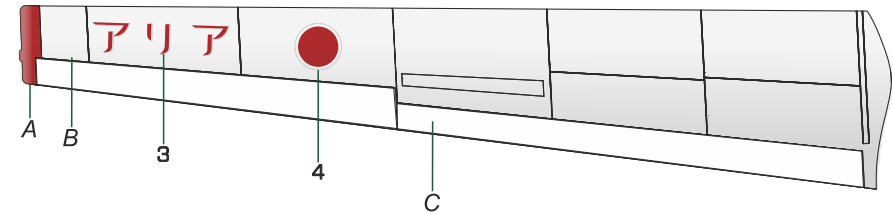
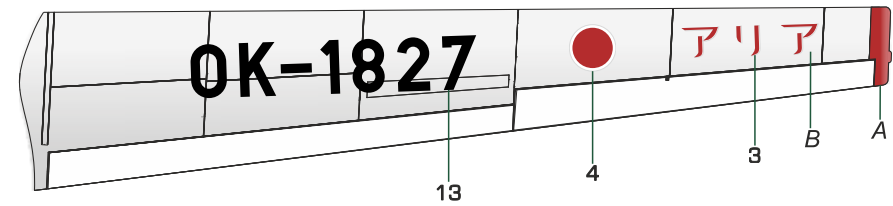
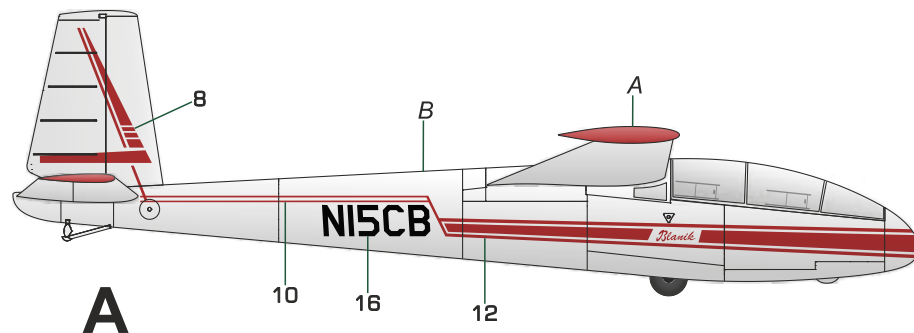
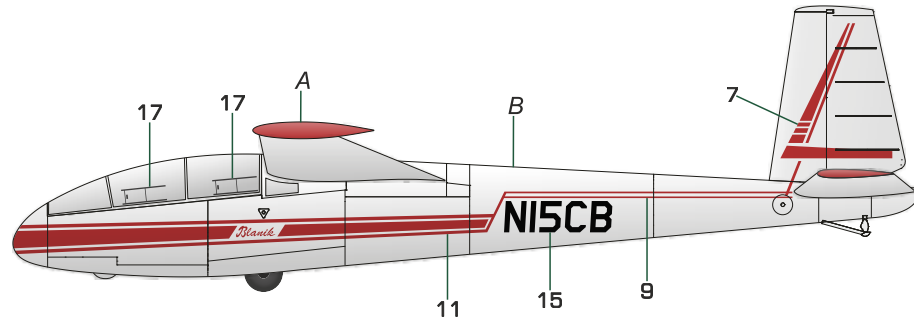
PLT 087 1/32

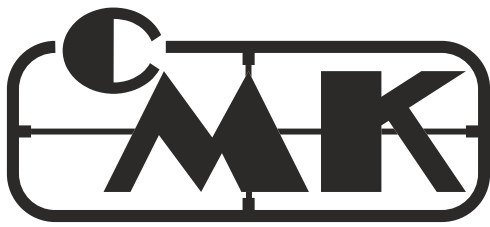
PLT 203 1/32

Let L-13 Blaník

A/
L-13 Blaník létající v USA
L-13 Blaník still in use in USA

B/
L-13A Blaník, letiště Benešov, Česká Republika
L-13 Blaník, Benešov airfield, Czech Republic





H1011 CMK Sanding Stick



CMK, Mezilesí 718, 193 00, Praha 9,
Czech Republic
tel.: +420 281 923 909
fax: +420 281 923 910
e-mail: cmk@mpm.cz
official website and e-shop:
www.cmkkits.com

CMK

Presents newcomer for creation of real appearance of your model. Diluted pigment with acrylate thinner can be applied by airbrush or by embrocating and finishing by brush. You will create real dusty and wornout model.

Star Dust Pigments Colours Natural

- SD 01 DARK RUST
- SD 02 LIGHT RUST
- SD 03 SANDY DUST
- SD 04 VIETNAM EARTH
- SD 05 DARK EARTH
- SD 06 DARK DUST
- SD 07 LIGHT DUST
- SD 08 LIGHT EARTH
- SD 09 BRICK DUST
- SD 10 BLACK SMUT
- SD 11 WHITE
- SD 12 BLACK
- SD 13 DIRTY WHITE

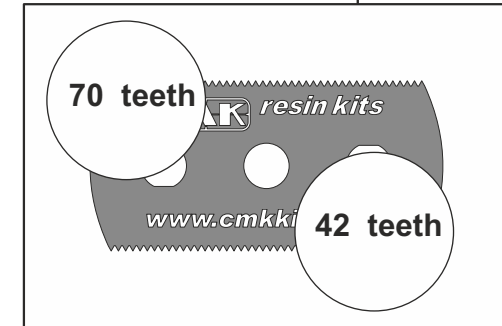
Star Dust Pigments Colours Metallic

- MD 51 BRONZE
- MD 52 COPPER
- MD 53 GOLD
- MD 54 ALUMINIUM
- MD 55 BRASS

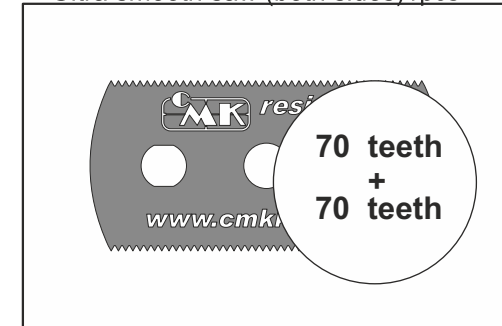


H1010 Handle for our saws

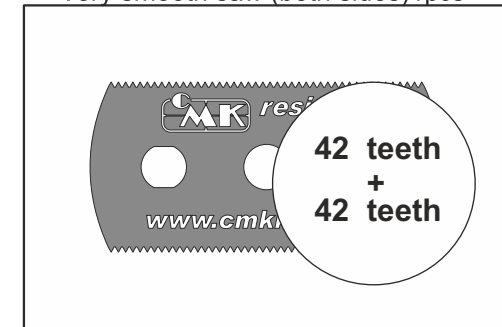
H1000 Ultra smooth and extra smooth saw 1pcs



H1001 Ultra smooth saw (both sides) 1pcs



H1002 Very smooth saw (both sides) 1pcs



H1003 Smooth saw (both sides) 1pcs

