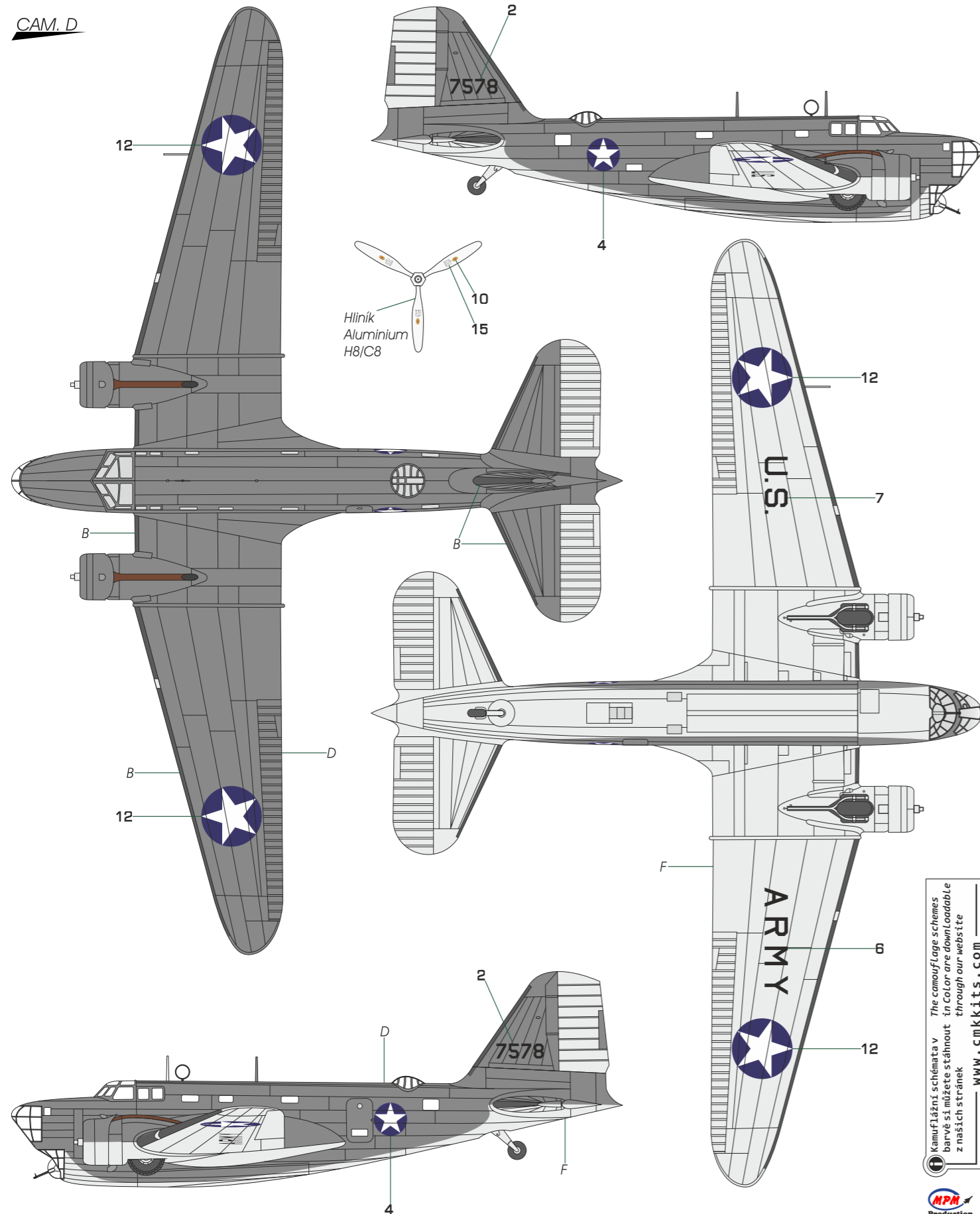


B-18A Bolo, 7578, 12. bombardovací peruť, 25. bombardovací skupina, Benedict Field, St. Croix, Americké Panenské ostrovy, 1942. V oblasti Karibiku operovaly stroje B-18 při protiponorkových hlídkách natřené zespodu bílou barvou. Straj 7578 měl, patrně po opravě plátěného potahu, kormidla svíslé i vodorovné ocasní plochy velmi světlé (Barva plátna či základní žlutozelený nátěr).

B-18A Bolo, 7578, 12th Bomber Squadron, 25th Bomber Group, Benedict Field, St. Croix, US Virgin Islands, 1942. While flying anti-submarine sorties in Caribbean area, B-18s sported white color on lower surfaces. Machine 7578 sported particularly lighter shade (canvas color or yellow-green base coat) on rudder and elevators. This was probably due to some repairs.

CAM. D



- A Barva pneu
Tire Black
H77/C137
- D Nevýrazná olivová
Olive Drab
H304/C304
- F Špinavě bílá
Off White
H21/C69

Kamuflažní schémata v
 barvě si můžete stáhnout
 z našich stránek
 www.cmkkits.com

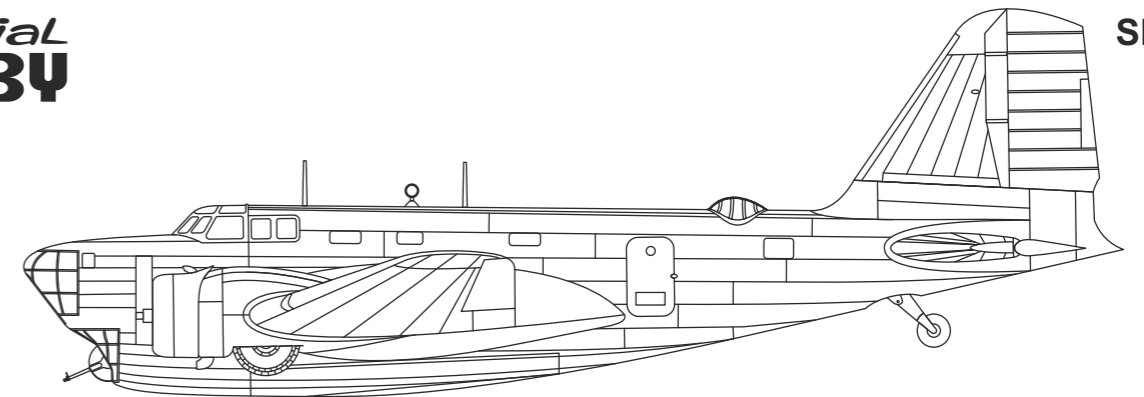


2013/01

12 SH72228 B-18A Bolo

Special
HOBBY
1/72

SH72228



B-18A Bolo "At WAR"

GB

According to 1934 specifications issued by USAAC High command B-18 Bolo was designed. From the several projects that entered the competition, USAAC chose twin engine bomber DB-1 proposed by Douglas and subsequently ordered production of 133 machines under designation B-18. The four engine Boeing model 299 (the future B-17) that offered higher performances but for higher cost was ordered only in trial series of 13 machines.

During the depths of Great Depression and due to the restrictive military budget the price of B-18 counted in its favour. The DB-1 design was derived from the design of the famous civil Dc-2 aircraft.

Unlike Dc-2, the DB-1 was mid-wing design with bomb bay located in the fuselage under the wing's cross section and defensive armament consisting of three 7.65 mm machine guns located in manually operated nose and dorsal turrets and one in ventral hatch. Except of the initial batch later on, additional machines were ordered under designation B-18A. These new machines featured new, picked nose. In total 350 B-18s were ordered but only 312 machines were produced. The remaining 38 machines were shifted to the new B-23 Dragon production. B-23 was developed from B-18. B-18 then became the most widely used US bomber of the pre war era. Bolos were stationed in continental USA so at Hawaii and Philippines. In 1940 twenty machines were delivered to Canadian Air Force that designated them Digby Mk.I. Even though the tabular performances of B-18 corresponded with those of Heinkel He 111, in 1941 it was already obsolete. During the Japanese attack on Pearl Harbour all of the B-18s stationed there were destroyed. Similar fate met the machines in the Philippines and only two machines were evacuated to Australia. Since Bolo was no more suitable for bomber role, since 1942 USAAF deployed them for anti-submarine patrols. For these patrols were initially used common B-18s and B-18As, later on modified B-18B version. The anti-submarine version B-18B was equipped with nose mounted radar (some of them even carried Magnetic Anomaly Detector System in the long tubular in the rear behind the tail planes). B-18 flew the anti-submarine patrols until the end of 1943 from USA, Caribbean and Panama bases. The remaining machines were used for training and transport purposes (designated UC-67) even in 1945. Canadian Digbys served in frontline until 1943 and then they were transferred to training and military transport units. Both US B-18s and Canadian Digbys managed to sink at least one submarine each.

Technical Data:

Wing Span: 27.30 m, Length: 17.28 m, Max. Speed B-18 / B-18A: 349 kmh / 347 kmh, Service Ceiling B-18 / B-18A: 7,381 m / 7,289 m, Range: 1,931 km with 1,816 kg bomb load.

CZ

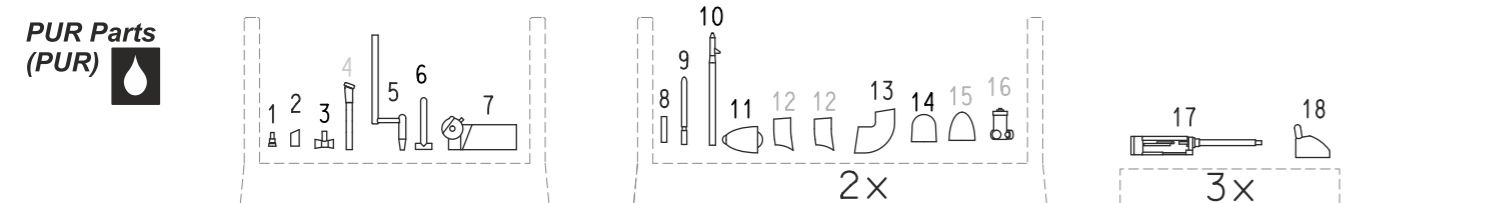
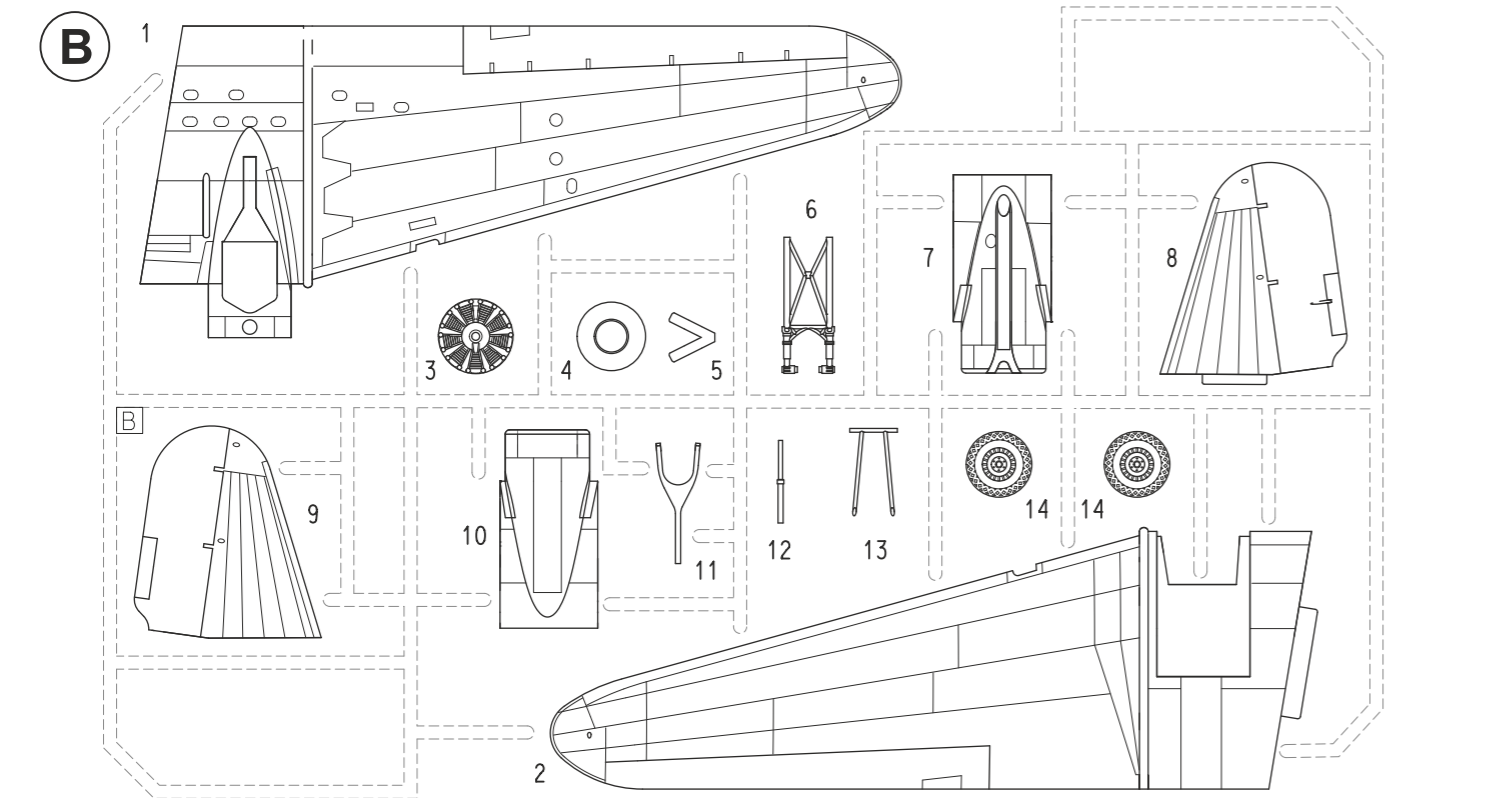
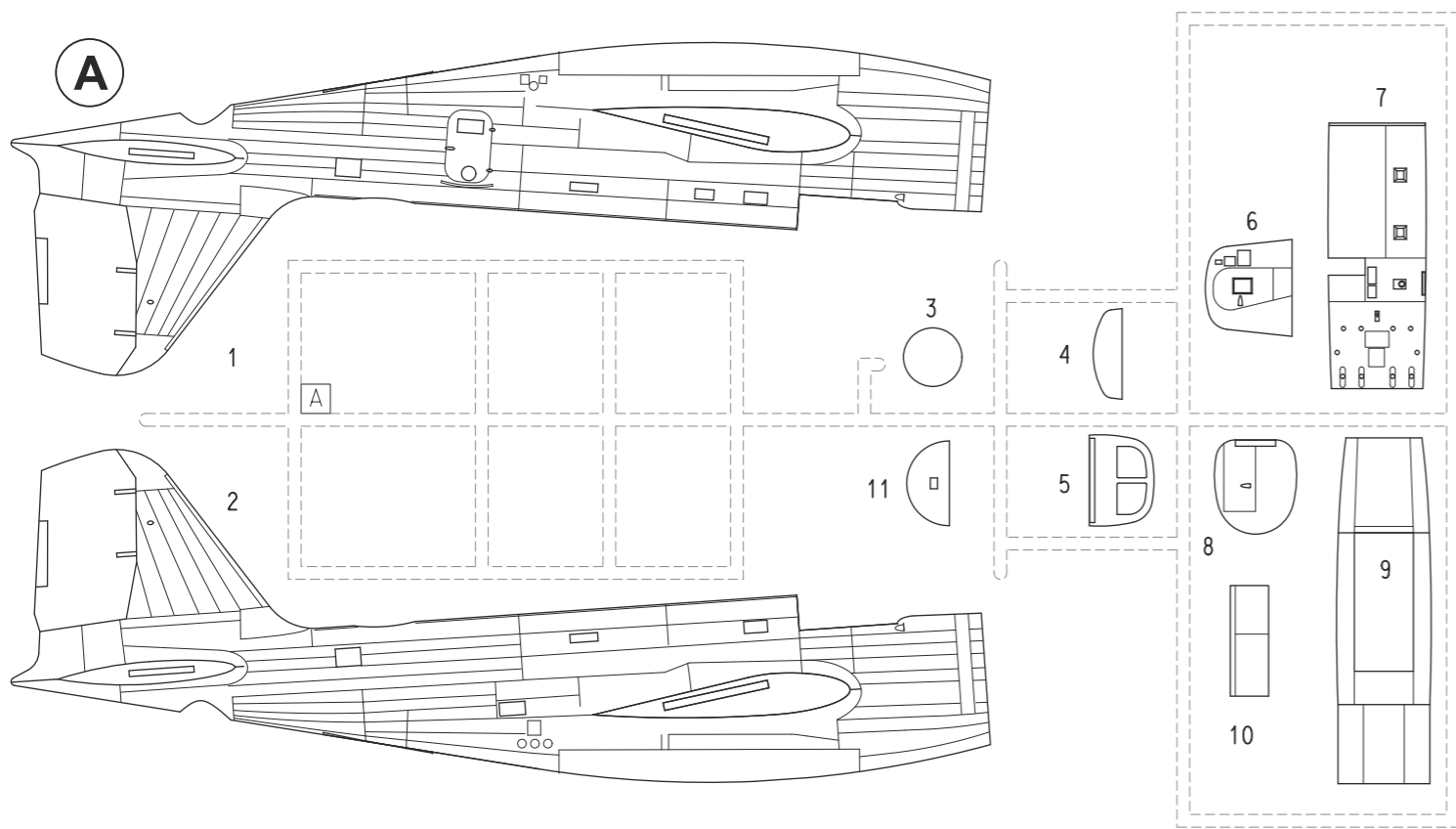
B-18 Bolo byl zkonstruován na základě specifikací vypsanych velením armádního letectva v roce 1934. To v soutěži vybralo z několika projektů k sériové výrobě návrh dvoumotorového bombardéru DB-1 firmy Douglas a objednalo 133 kusů pod označením B-18. Čtyřmotorový model 299 firmy Boeing (budoucí B-17), který nabízel podstatně vyšší výkony, ovšem za vyšší cenu byl objednán pouze v ověřovací serii 13 kusů.

Restriktivní vojenský rozpočet USA, které se zotavovaly z celosvětové finanční krize, dal přednost nižší ceně. Návrh DB-1 přitom vyšel z konstrukce civilního, velmi úspěšného Dc-2.

Proti civilnímu Dc-2 byl ale DB-1 středoplošník s pumovnicí pod křídlem a obranou výzbrojí tří kulometů ráže 7,65 mm umístěných v příďové a hřbetní věži a ve střelišti pod trupem. Kromě první objednávky byly později doobjednány další stroje označené B-18A. Ty se lišily novou zahrocenou příďí. Celková výše objednávek B-18 nakonec dosáhla 350 kusů, ale vyrobeno bylo jen 312 kusů. Zbýlých objednaných 38 kusů bylo převedeno na výrobu nového typu B-23 Dragon, který z B-18 vycházel. B-18 Bolo se tak stal nejrozšířenějším americkým bombardérem předválečného období. Bolo byly rozmístěny jak na domácím území, tak na Hawai a Filipínách. Dvacet kusů bylo dodáno v roce 1940 kanadskému letectvu. Kanadské letectvo je označilo Digby Mk.I. I když tabulkovými výkony odpovídal např. Heinkelu He 111, tak byl v roce 1941 již zastaralý. Při japonském útoku na Pearl Harbour byly zde umístěné B-18 zničeny. Podobně se vedlo i strojům z Filipín, do Austrálie se podařilo ustoupit jen dvěma strojům. Protože se Bolo již nehodilo k bombardovacím akcím, americké letectvo je začalo od roku 1942 používat k protiponorkovému hlídkování. Nejprve nasazovalo k hlídkování normální B-18 a B-18A, později pak stroje B-18B, přestavěné na speciální protiponorkové vestavbou radaru do příďe (některé stroje měly i detektor magnetických anomálií v zádi). B-18 sloužily jako protiponorkové jak ze základen v USA, tak v Karibiku a Panamě až do konce roku 1943. Zbýly byly používány k výcviku a jako transportní, označené UC-67 ještě v roce 1945. Kanadské Digby sloužily v první linii do roku 1943, později byly převedeny k výcviku a vojenskému transportu. Stejně jako americkým B-18, tak i kanadským Digby se podařilo potopit minimálně jednu ponorku.

Technická data:

rozpětí: 27,30 m, délka: 17,28 m, max. rychlost B-18 / B-18A: 349 km/h / 347 km/h, dostup B-18 / B-18A: 7 381 m / 7289 m, dolet: 1931 km s nákladem 1 816 kg pum.



PUR Parts (PUR)

SYMBOLS

MOŽNOST VOLBY OPTIONAL NACH BELIEBEN OPTION

POUŽIT KYANOAKRYLÁTOVÉ LEPIDLO INSTANT CYANOACRYLATE GLUE ZYANOAKRYLÄTKLEBER ADHESIF CYANOACRYLAT

OHNOUT BEND BIEGEN COURBER

ZHOTOVIT NOVÉ SCRATCH BUILD FERTIGSTELLEN ACHEVER

ŘEZAT/VRTAT CUT OFF/DRILL ENTFERNEN DETACHER

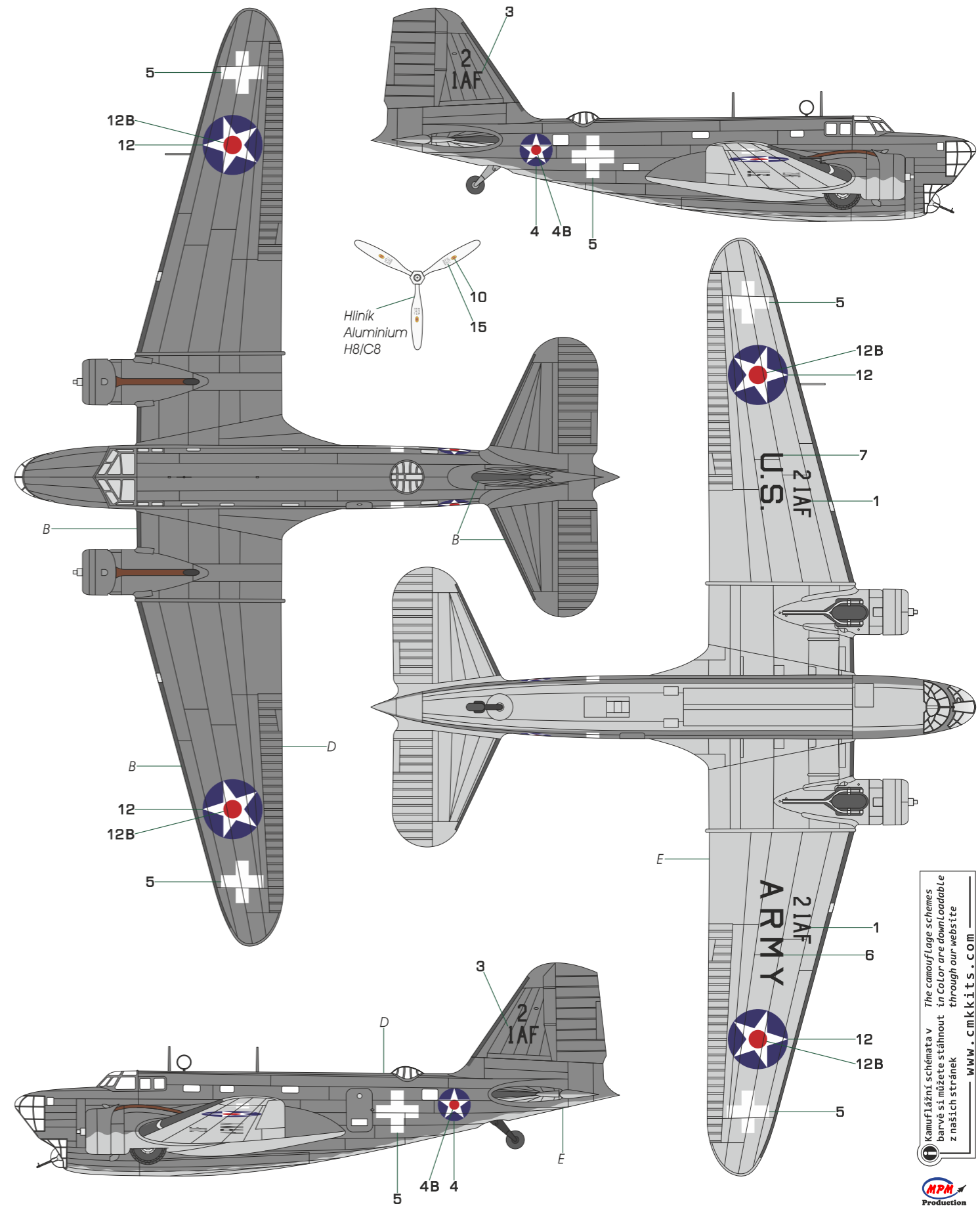
GSI colours code

NATRÍT COLOUR FARBEN PEINDRE

B-18A Bolo, 2/1AF, který se zúčastnil vojenských manévřů na podzim roku 1941 v Louisianě.

B-18A Bolo, 2/1AF, that during autumn 1941 took part in Louisiana maneuvers.

CAM. C



B Barva pneu Tire Black H77/C137

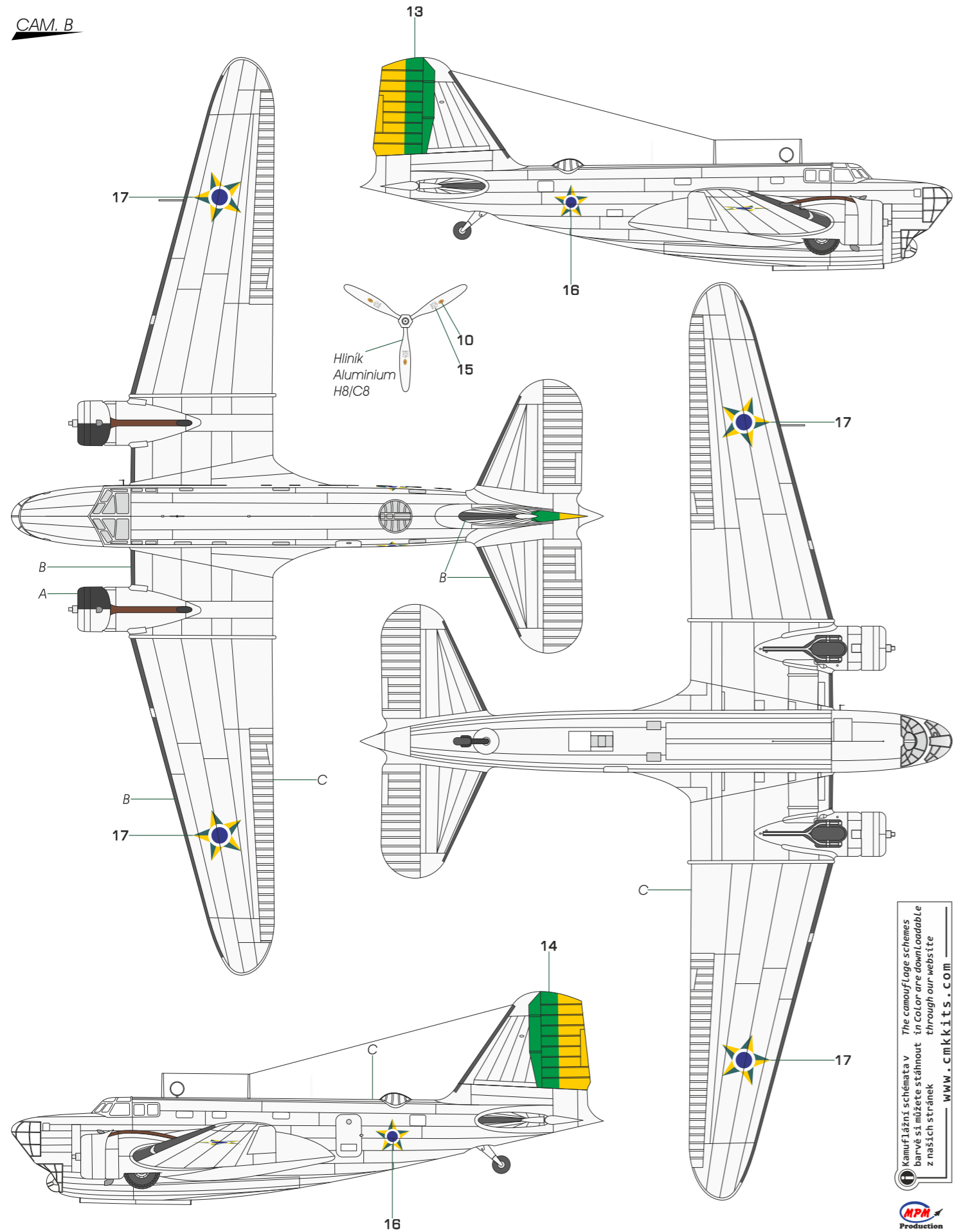
D Nevýrazná olivová Olive Drab H304/C304

E Neutrální šedá Neutral Grey H53/C13

Kamuflažní schémata v barvě si můžete stáhnout z našich stránek www.cmkkits.com through our website



CAM. B



A Matná černá
Matt Black
H12/C33

B Barva pneu
Tire Black
H77/C137

C Hliník
Aluminium
H8/C8

Kamuflažní schémata v
barvě si můžete stáhnout
z našich stránek
www.cmkkits.com



2013/01

10 SH72228 B-18A Bolo

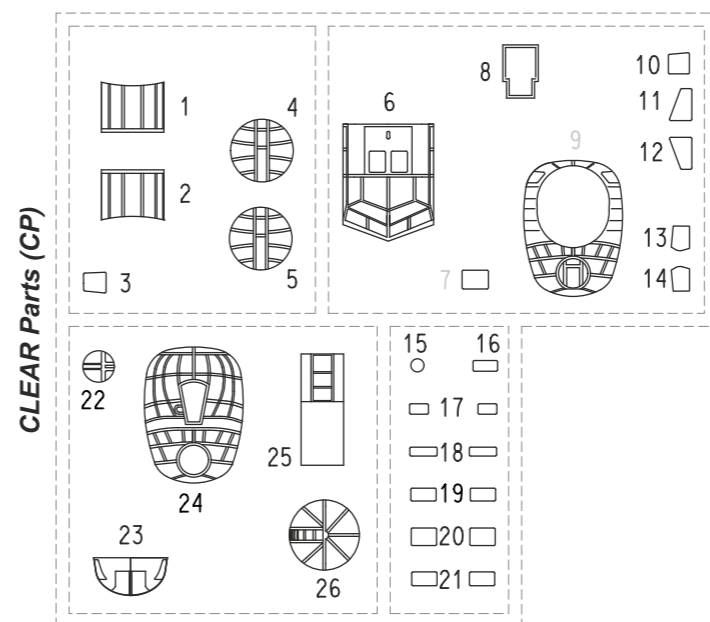
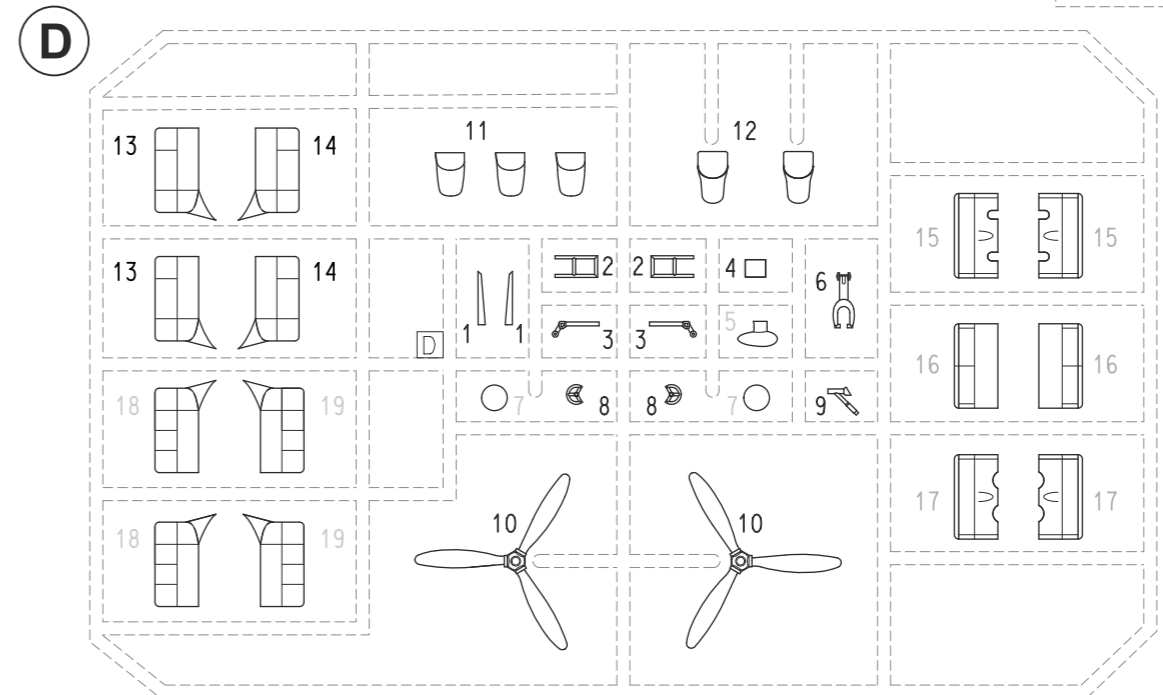
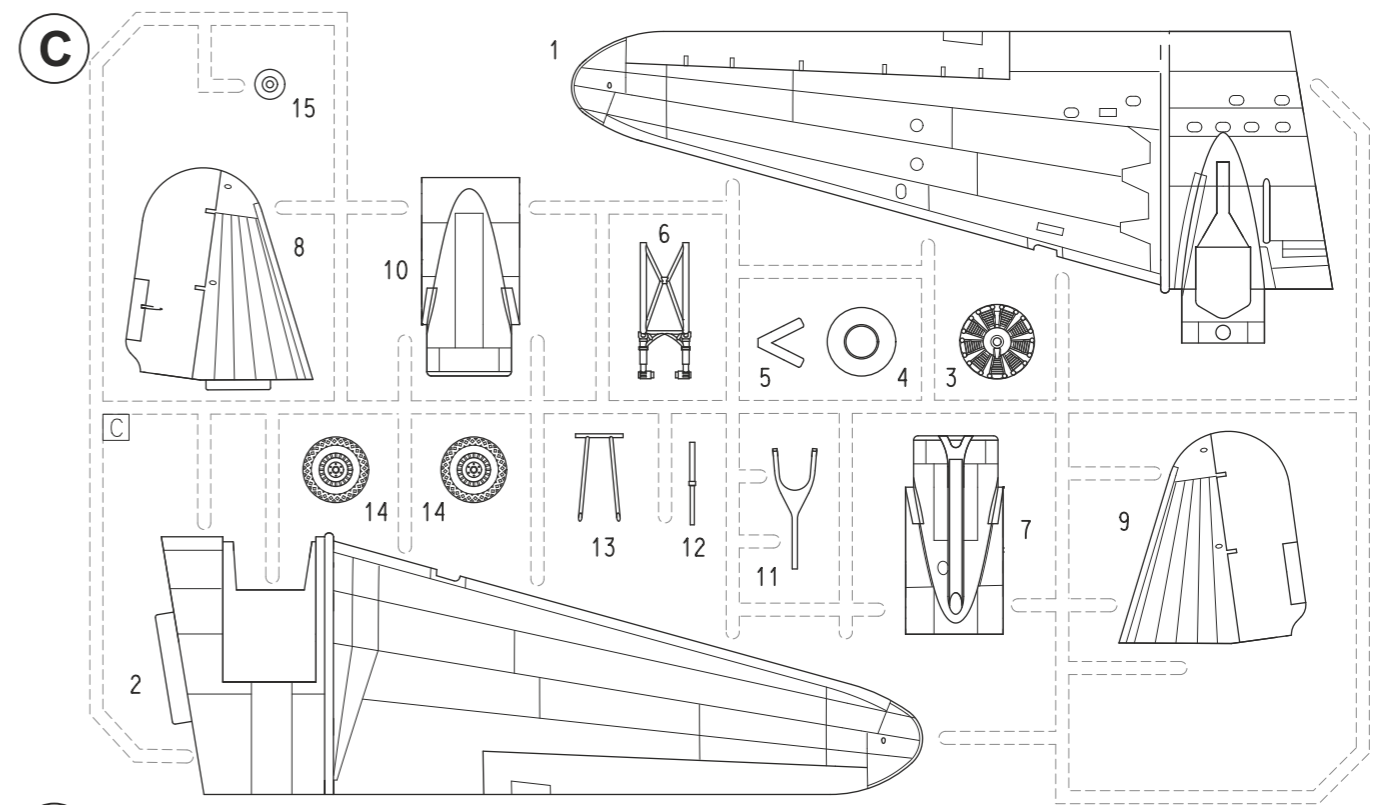
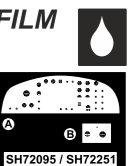
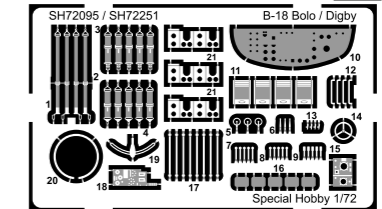
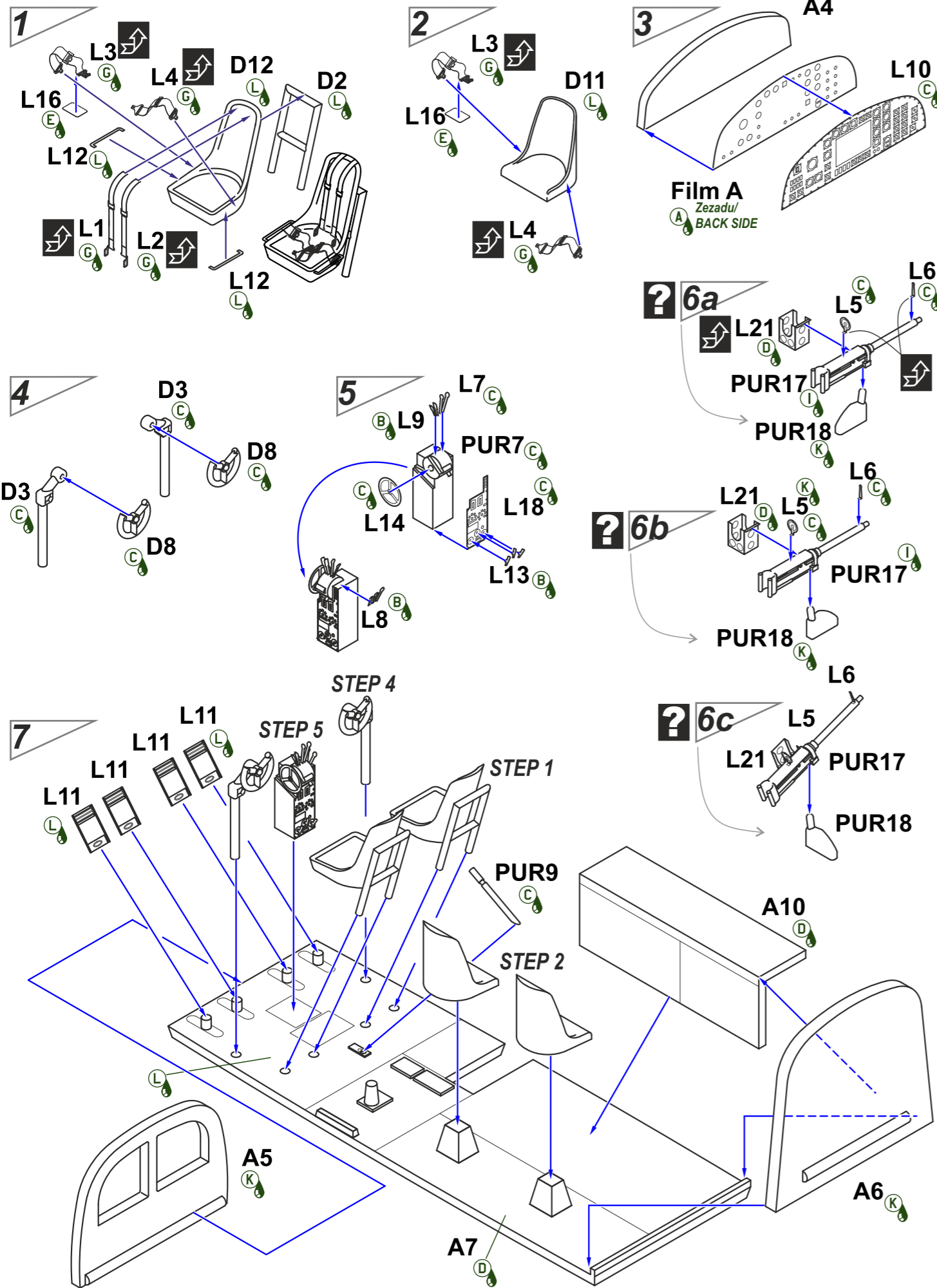


PHOTO-ETCHED Parts
(L1-L21)



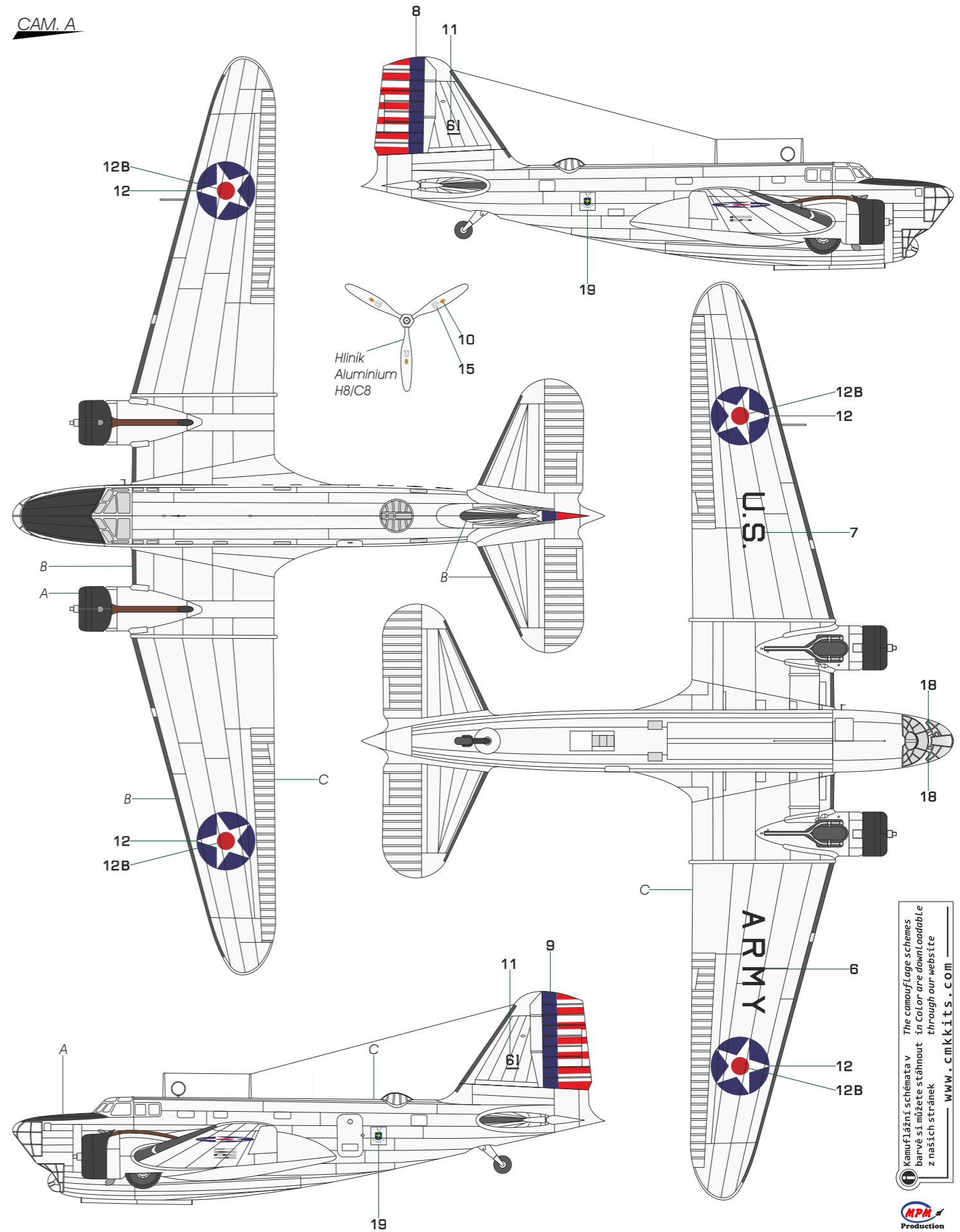
2013/01
SH72228 B-18A Bolo



B-18A Bolo, No 61, 19. bombardovací wing, 28. bombardovací peruť, základna Clark Field, Filipíny, 1941.

B-18A Bolo, No 61, 19th Bomber Wing, 28th Bomber Squadron, Clark Field, Philippines, 1941.

CAM. A



A Matná černá
Matt Black
H12/C33

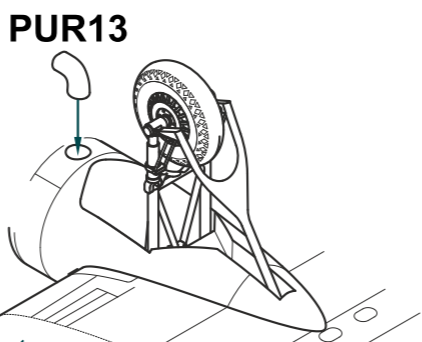
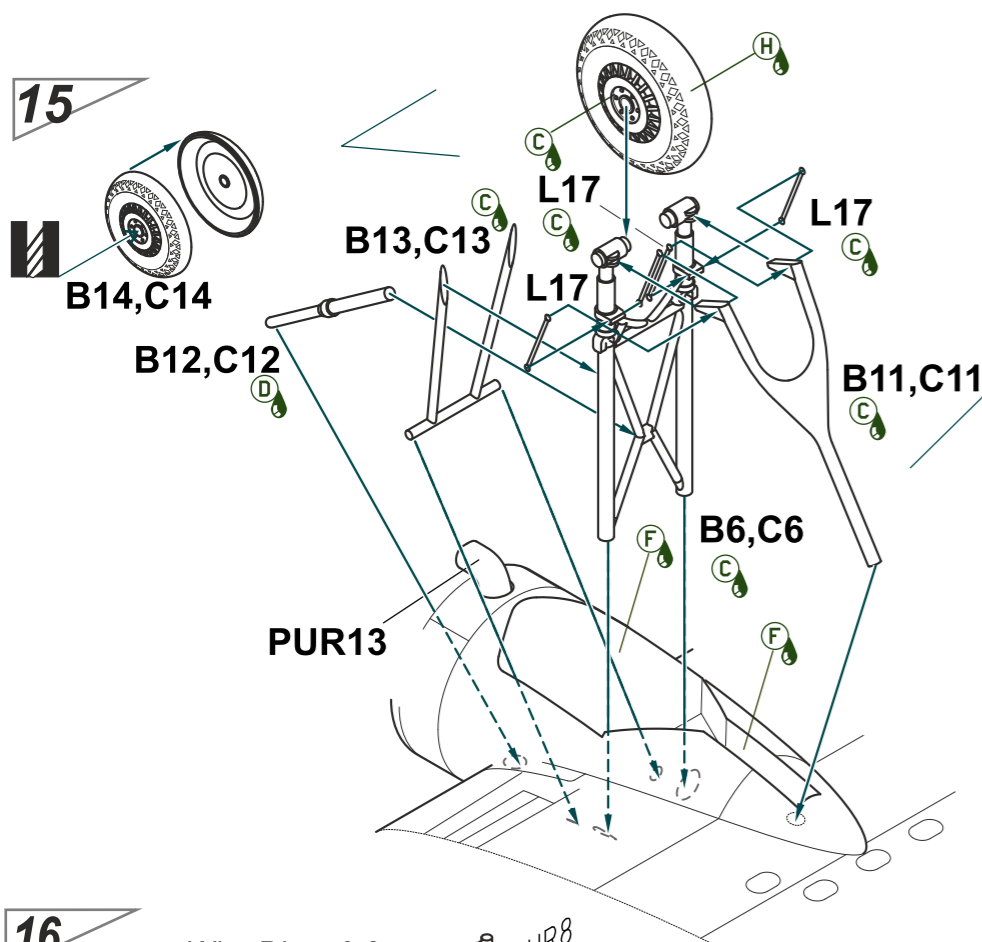
B Barva pneu
Tire Black
H77/C137

C Hliník
Aluminium
H8/C8

Kamuflažní schémata v barvě si můžete stáhnout z našich stránek
The camouflaging schemes in color are downloadable through our website
WWW.CMKKIT.S.COM



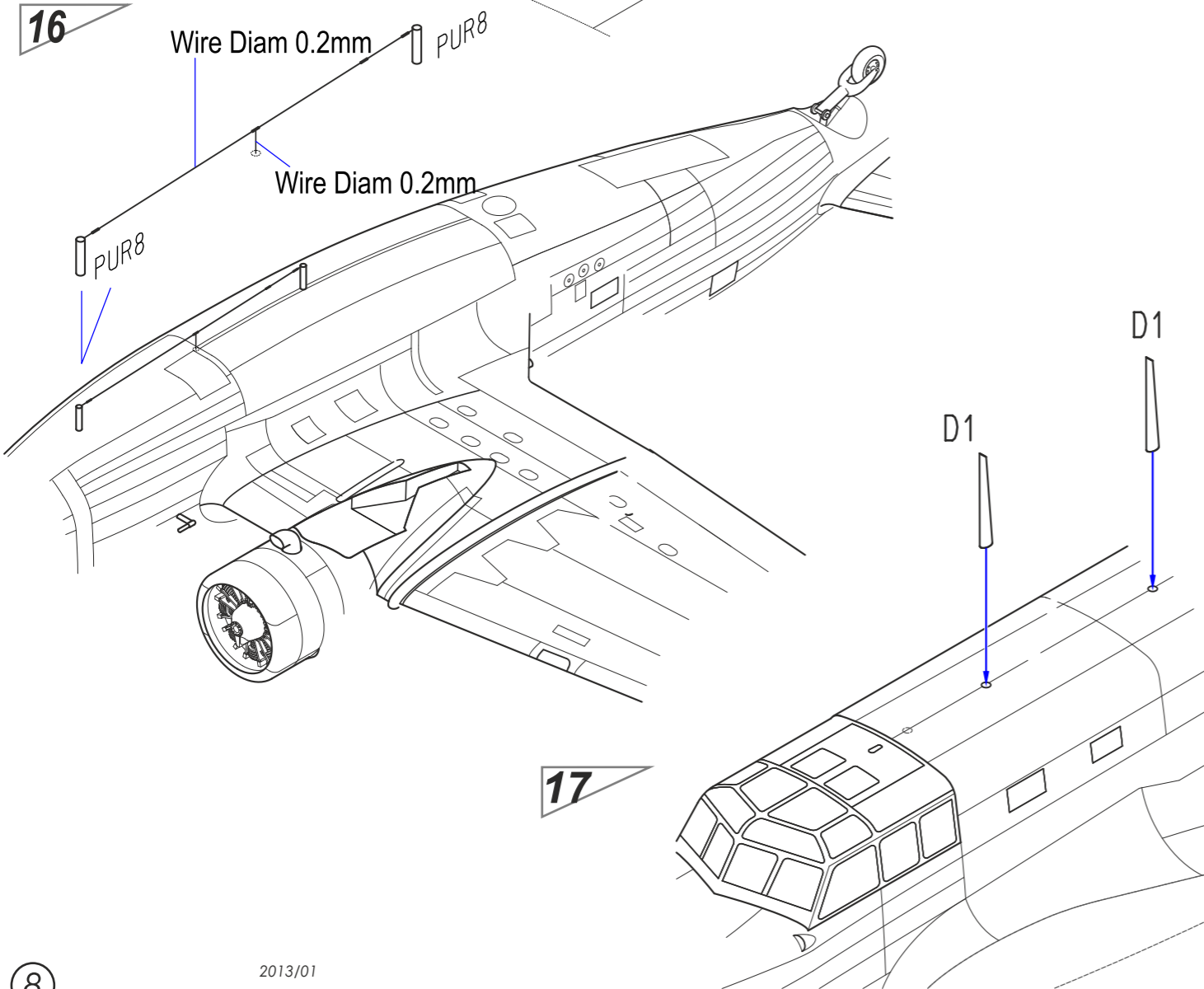
15



Barvy GUNZE/ GUNZE Colour No.

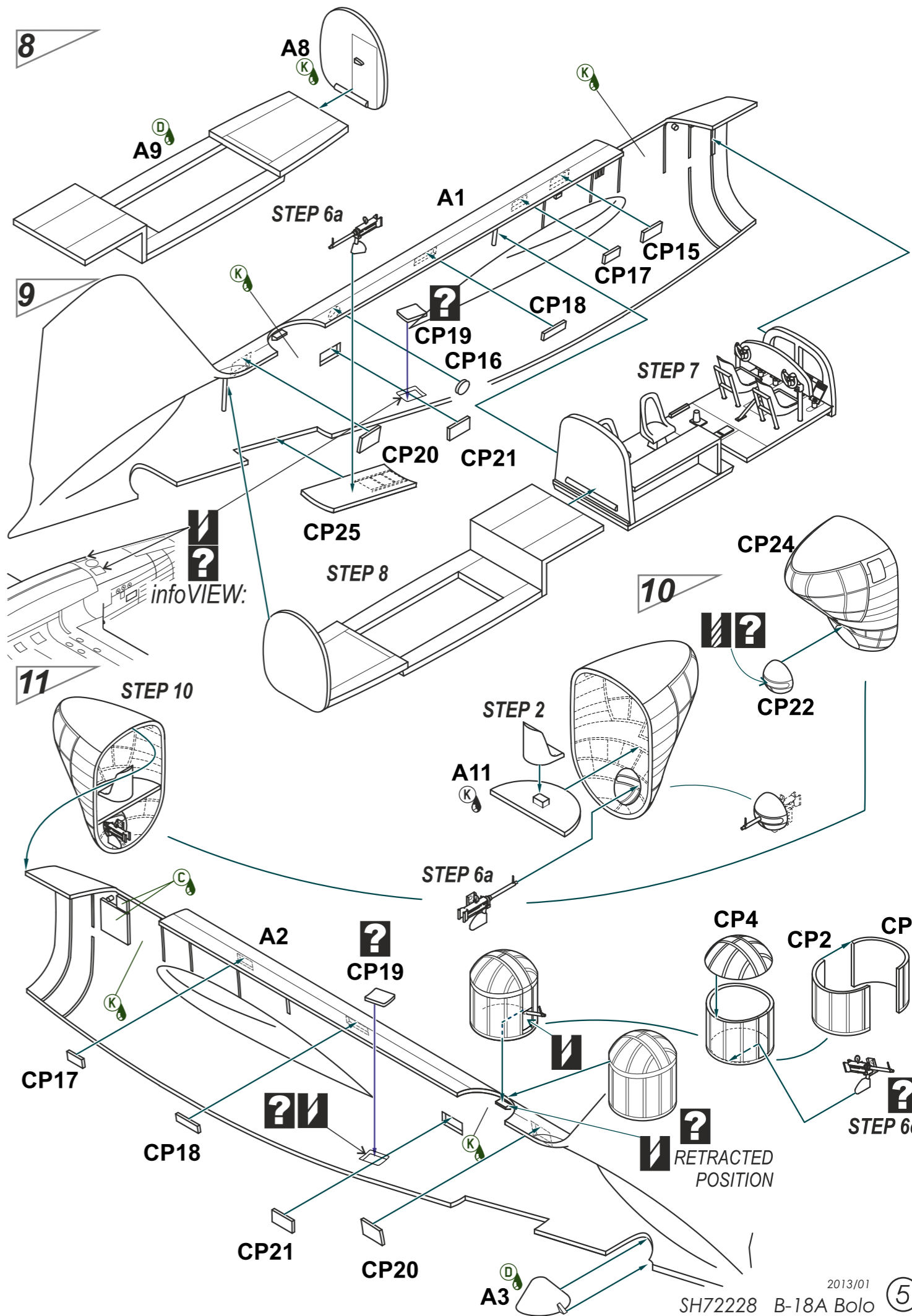
| | | |
|---|---------------------------------|-----------|
| A | Bílá/ WHITE | H1/C1 |
| B | Červená/ RED | H3/C3 |
| C | Černá/ BLACK | H12/C33 |
| D | Stříbrná/ SILVER | H8/C8 |
| E | Hnědočervená/ RED BROWN | H47/C41 |
| F | Šedá/ NEUTRAL GREY | H53/C13 |
| G | Plátno/ SAIL | H85/C45 |
| H | Barva pneu/ TIRE BLACK | H77/C137 |
| I | Tmavý kov/ DARK IRON | MC214 |
| J | Opálený kov/ BURNT IRON | H76/C61 |
| K | Interiér.zelená/ INTERIOR GREEN | H58/C27 |
| L | Zelená/ BRONZE GREEN | H340/C340 |

16



17

8



9

11

10

