
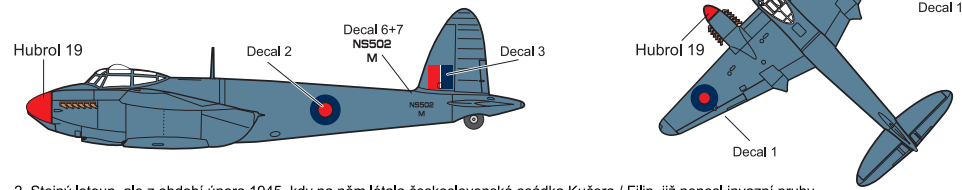


Zbarvení a označení letounu / Painted and Marking of aircraft

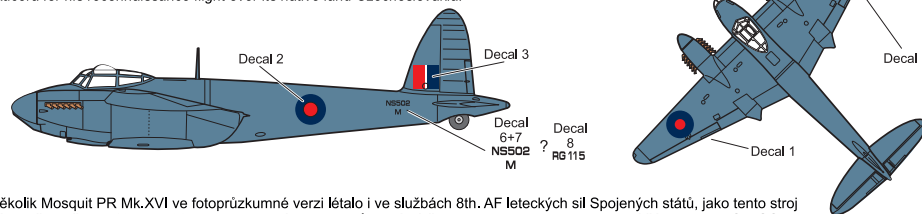
 Průzkumný De Havilland Mosquito PR Mk.XVI výrobní č. NS502M nesl na všech plochách nátěr barvou PRU Blue, typický pro fotoprůzkumné letouny ve výzbroji RAF.
PRU Blue Reconnaissance De Havilland Mosquito PR Mk.XVI serial no. NS502M was painted by PRU Blue -typical for photo-reconnaissance RAF planes.

1. V r. 1944 bylo zbarvení uvedeného stroje z výzbroje 544. squadrony doplněno o invazní pruhy a podle některých pramenů také o červeně natěšené vrtulové kužely.
In 1944 was marking of mentioned plane from armament of 544 Sqd. replenished with "Invasive" stripes and according to certain sources also with red painted spinners.



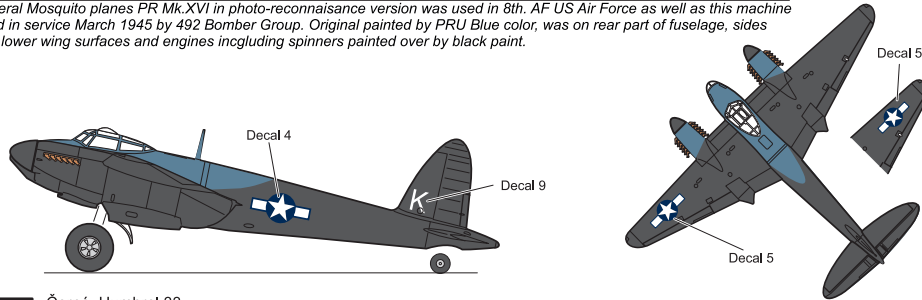
2. Stejný letoun, ale z období února 1945, kdy na něm létala československá osádka Kučera / Filip, již nenesl invazní pruhy, ani jiné známé doplňky. Na stejném zbarveném letounu, ale seriového č.RG115, v březnu 1945, J. Kučera při průzkumném letu nad Československem prolétl nad svým rodištěm, a shodou okolností měl možnost zamávat křídly svému otci nad rodným domem.

Same plane, but from Feb. 1945, when was flown by Czechoslovakian crew: Kučera/Filip had no "Invasive" stripes and any other known accessories on plane with same color scheme (serial no. RG115) was in March 1945 Ji. Kučera for his reconnaissance flight over its native land Czechoslovakia.



3. Několik Mosquit PR Mk.XVI ve fotoprůzkumné verzi létalo i ve službách 8th. AF leteckých sil Spojených států, jako tento stroj který sloužil v březnu 1945 u 492. bombardovací skupiny. Původní nátěr barvou PRU Blue byl na zadní části trupu, VOP, SOP, bocích a spodních plochách křídel a motorech, včetně vrtulových kuželů přefarben černou barvou.

Several Mosquito planes PR Mk.XVI in photo-reconnaissance version was used in 8th. AF US Air Force as well as this machine used in service March 1945 by 492 Bomber Group. Original painted by PRU Blue color, was on rear part of fuselage, sides and lower wing surfaces and engines including spinners painted over by black paint.



 Černá Humbrol 33
Black Humbrol 33

Prameny / Sources : Aerodetail No.23

BARVY - COLORS

(A)	Zelená / Green	105
(B)	Černá / Black	33
(C)	Rez / Rust	133
(D)	Petrolejová modrá / PRU Blue	50% 109 + 50% 128

HUMBROL

Special Hobby, Mezilesí 718, Praha 9, 193 00 - CZ, e-mail: office@specialhobby.eu



Visit an official website and e-shop at
www.cmkkits.com
and www.specialhobby.eu

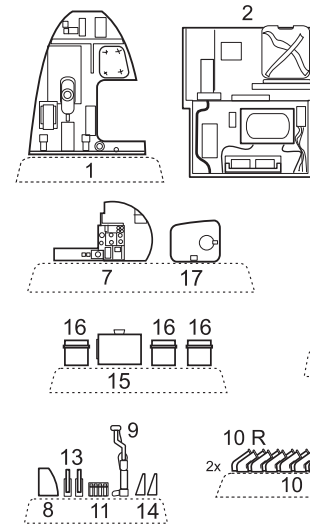
No 4108

1/48

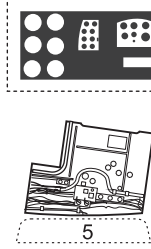
Mosquito PR Mk. XVI

conversion set
for TAMIYA kit

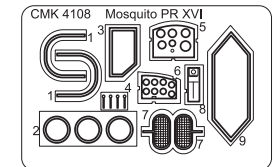
PUR (polyuretan parts)



Film (F)



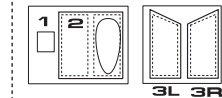
PP (photo etched parts)



DP (decal parts)



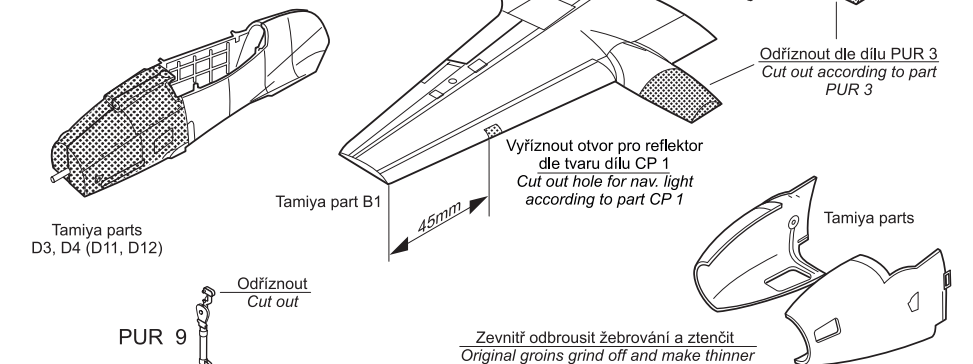
Clear parts (CP)



K lepení použít kyanoakrylátové lepidlo ! / For gluing please use cyanoacrylate adhesive !

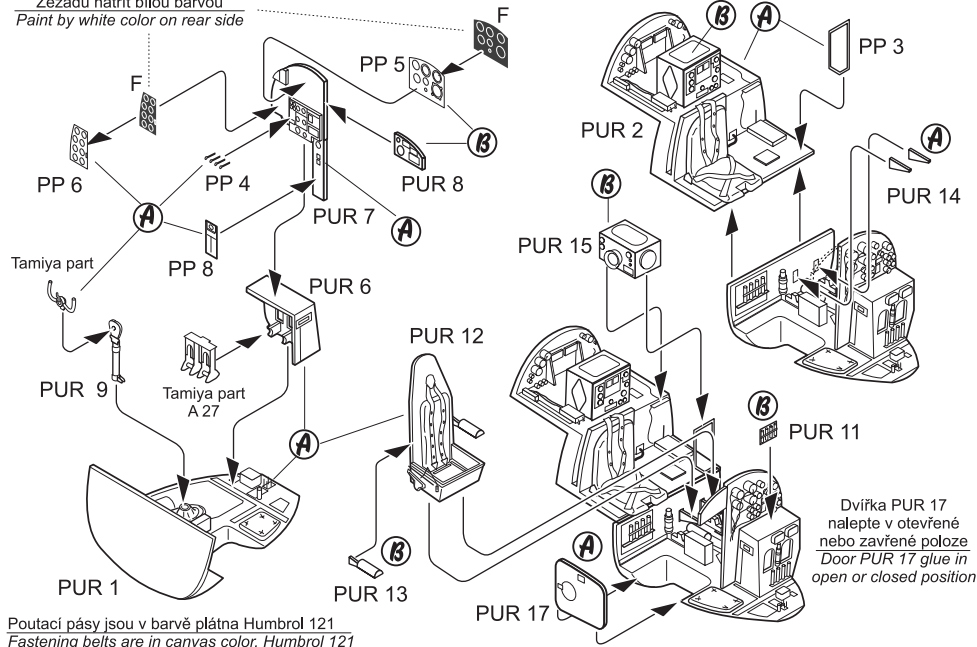
1 Úprava dílů modelu / Kit parts adaptation

Slepit podvozkové gondoly a odříznout motor až k přepážce v podvozkové šachtě - fez kontrolujte dle tvaru dílu PUR 3
Glue undercarriage nacelles and cut engine to wall in wheel well cut view compare with shape of part PUR 3



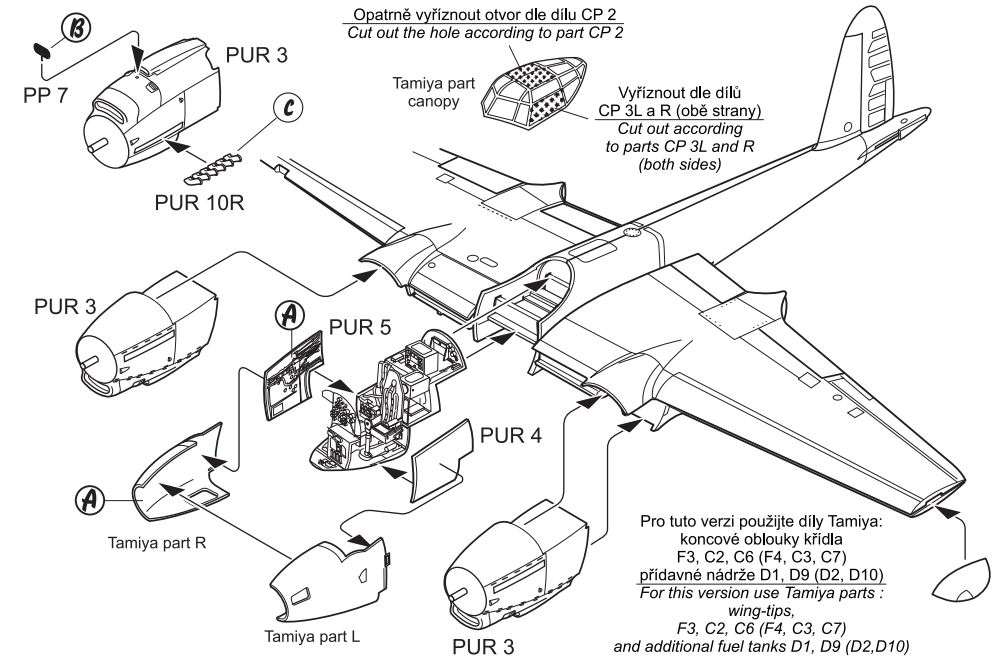
2 Sestava interieru / Interior assembly

Zezadu natřít bílou barvou
Paint by white color on rear side



4 Montáž motorů a interieru / Mounting of engines and interior

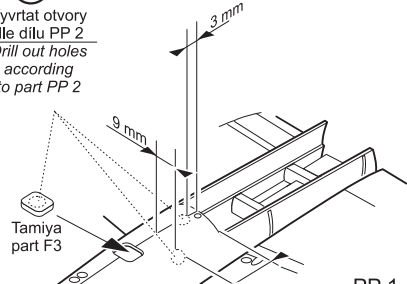
Opatrně vyříznout otvor dle dílu CP 2
Cut out the hole according to part CP 2



3 Montáž kamer do trupu / Mounting of cameras into fuselage

I.

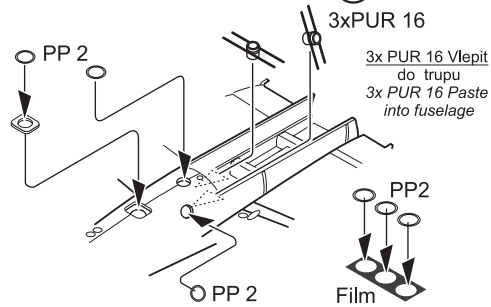
Vyvrát otvory dle dílu PP 2
Drill out holes according to part PP 2



III.

3xPUR 16

3x PUR 16 Vlepit do trupu
3x PUR 16 Paste into fuselage



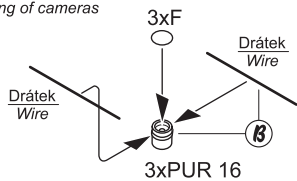
Nalepit díly PP 2 a vystříhnout dílů
Glue parts PP 2 and cut out

IV. Montáž fotoleptaných dílů
Mounting of photoetched parts

Montáž křídla dokončete dle návodu Tamiya
Mounting of wings complete according to Tamiya instruction

II.

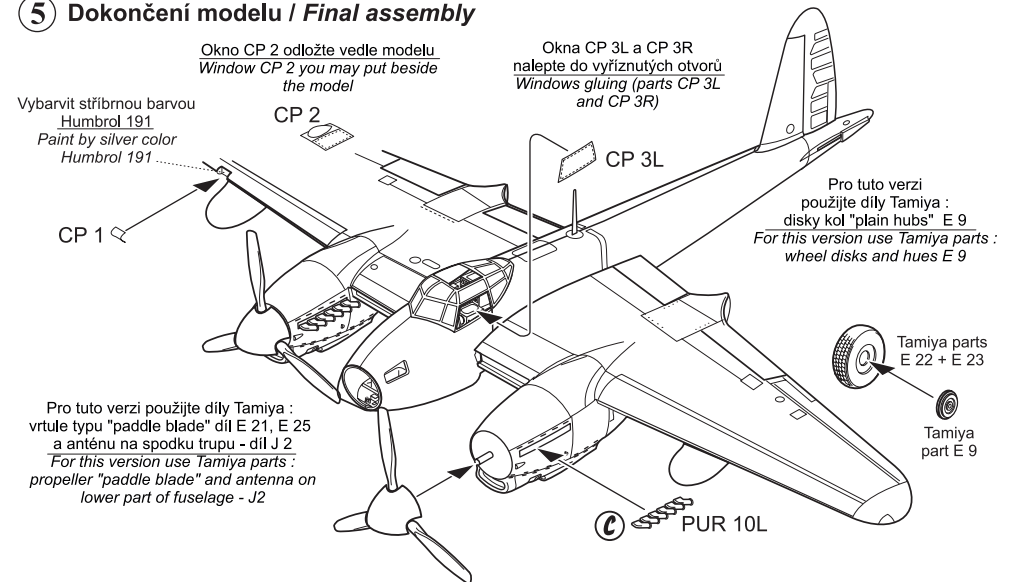
Montáž kamer
Mounting of cameras



5 Dokončení modelu / Final assembly

Okno CP 2 odložte vedle modelu
Window CP 2 you may put beside the model

Okna CP 3L a CP 3R nalepte do vyříznutých otvorů
Windows gluing (parts CP 3L and CP 3R)



Pro další zlepšení vzhledu vašeho modelu použijte sadu / For future improvement of your model use set: CMK 4106 - Exterior set