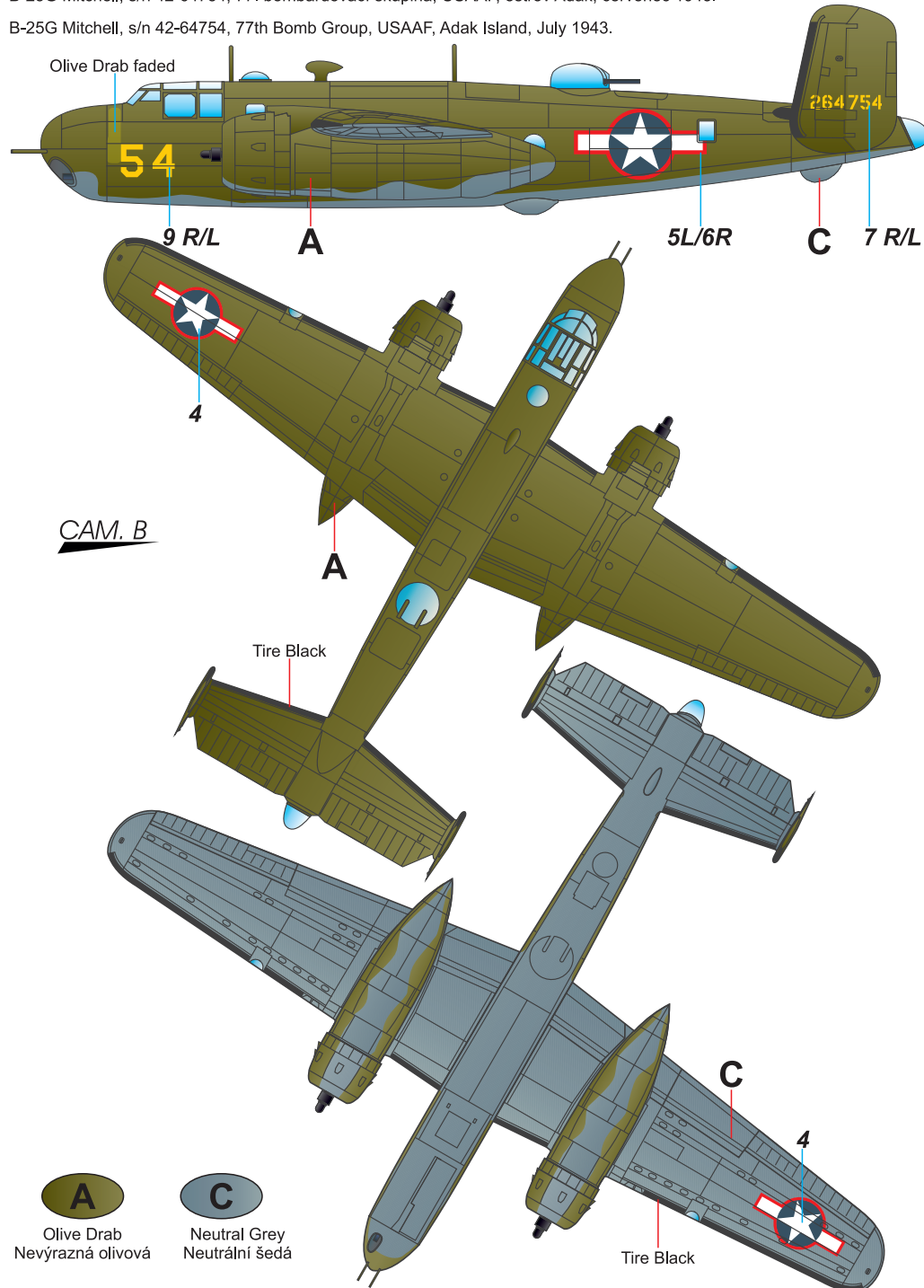


B-25G Mitchell, s/n 42-64754, 77. bombardovací skupina, USAAF, ostrov Adak, červenec 1943.

B-25G Mitchell, s/n 42-64754, 77th Bomb Group, USAAF, Adak Island, July 1943.



A Olive Drab
Nevýrazná olivová

C Neutral Grey
Neutrální šedá

Tire Black



Odléváný set / All resin set

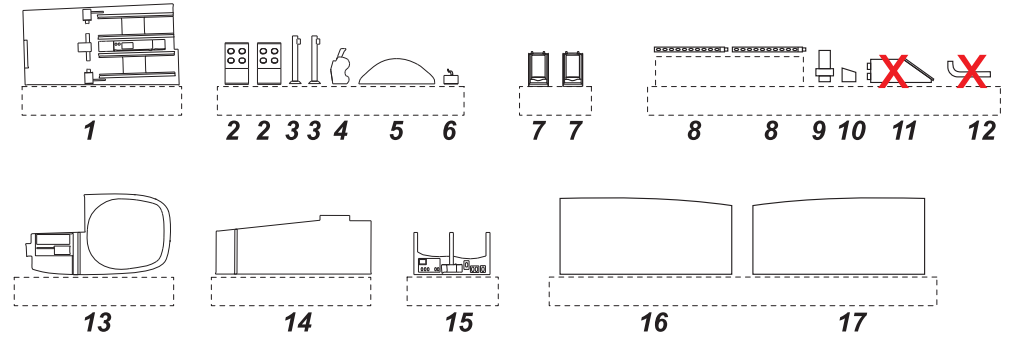
7448
1/72

B-25G Mitchell Conversion Set

for Airfix B-25C/D kit

Visit our official website and e-shop at
www.cmkkits.com
www.specialhobby.eu

PUR - Polyurethane parts



Decal Part 1+2

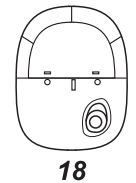
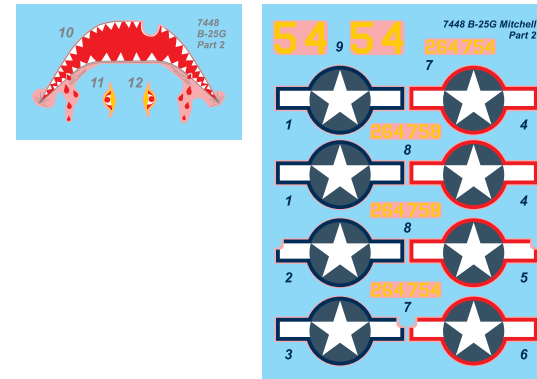
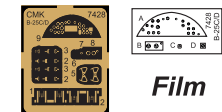


Photo-etched Parts



Díly ohnuté popř. pokroucené vlivem teplotních změn a stárnutí materiálu, mohou být narovnány do požadovaného tvaru pomocí proudu teplé vody nebo vzduchu (fén na vlasy). Různé drátky a tyčky nejsou přiloženy. Kontaktní plochy doporučujeme před lepením odmastit.

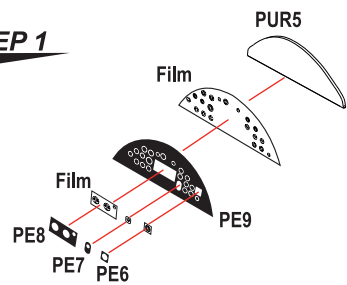
Parts slightly distorted and bent owing to temperature changes or due to material ageing can be straightened to requested shape by hot water or hot air jet (hair dryer). This process can be repeated till result is entirely satisfactory. Wires and rods not included. It is recommended to remove grease from contact areas

K lepení použít kyanoakrylátové lepidlo / For best gluing results use cyanoacrylate glue!

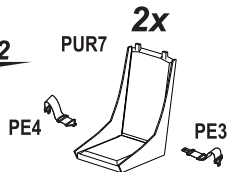
SYMBOLS					
MOŽNOST VOLBY OPTIONAL NACH BELIEBEN OPTION	POUŽIT KYANOAKRYLÁTOVÉ LEPIDLO INSTANT CYANOACRYLATE GLUE ZYANOAKRYLATKLEBER ADHESIF CYANOACRYLAT	OHNOUT BEND BIEGEN COURBER	ZHOTOVIT NOVĚ SCRATCH BUILD FERTIGSTELLEN ACHEVER	ŘEZAT/VRTAT CUT OFF/DRILL ENTFERNEN DETACHER	GSI colours code NATŘÍT COLOUR FARBEN PEINDREN

Producer: Special Hobby, Mezilesí 718, 193 00 Praha 9, Czech Republic

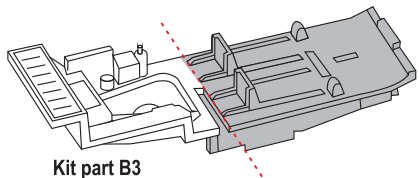
STEP 1



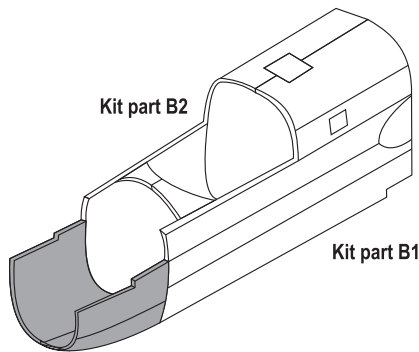
STEP 2



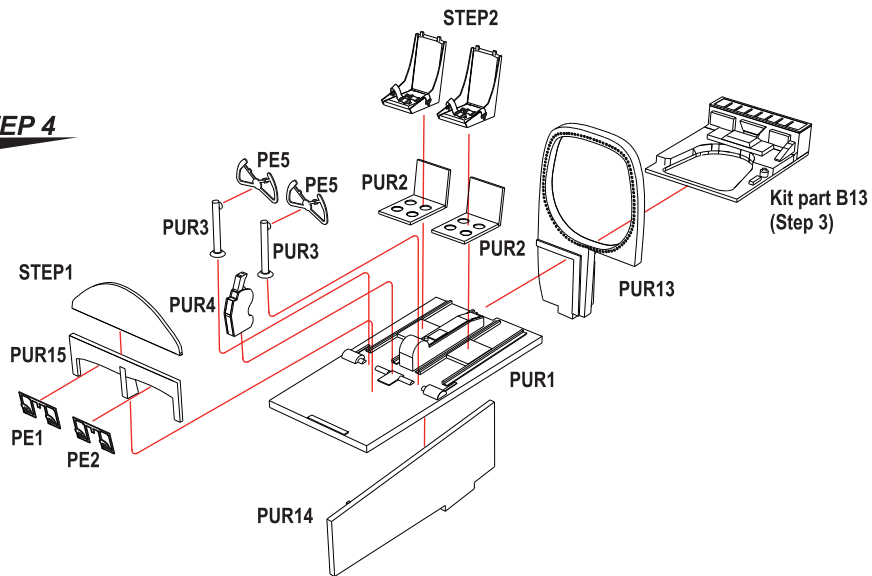
STEP 3



Grey-to be cut off.
Šedě označenou část odstraňte

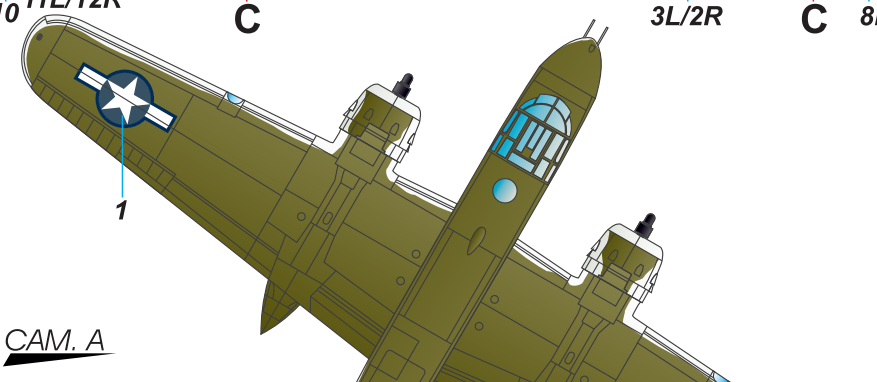
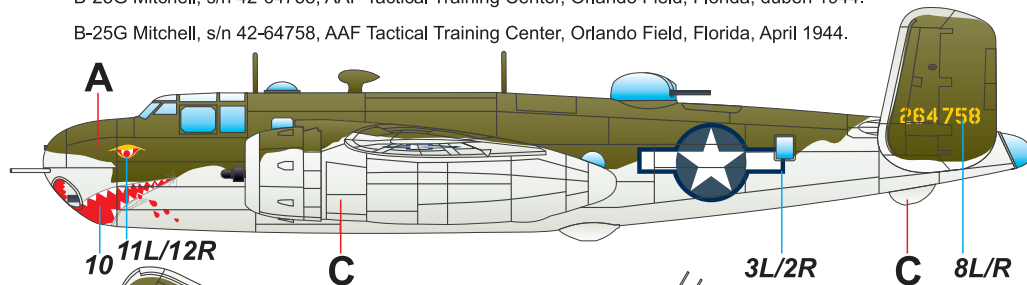


STEP 4

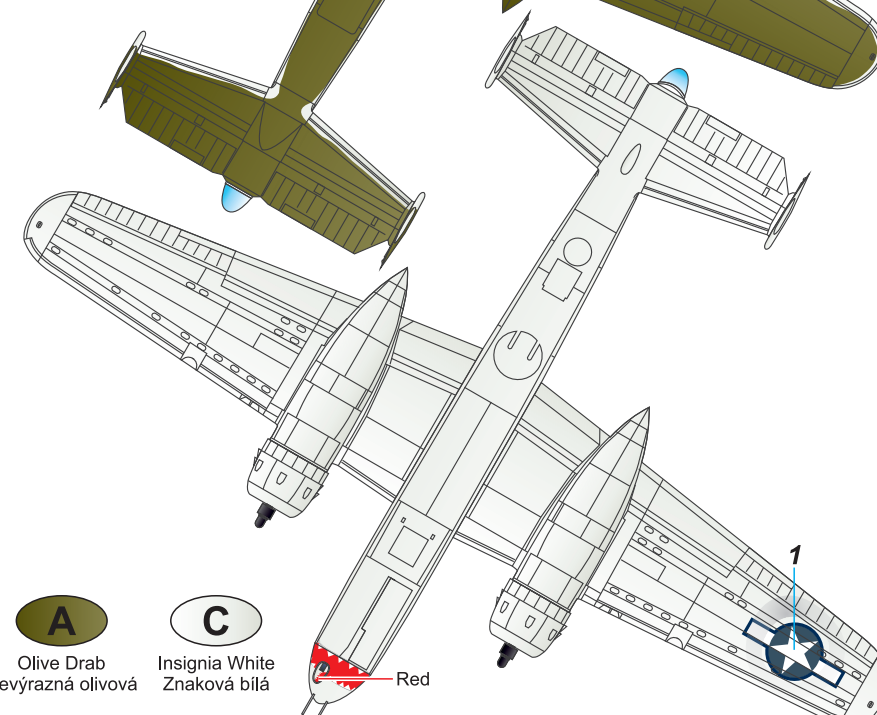


B-25G Mitchell, s/n 42-64758, AAF Tactical Training Center, Orlando Field, Florida, duben 1944.

B-25G Mitchell, s/n 42-64758, AAF Tactical Training Center, Orlando Field, Florida, April 1944.



CAM. A

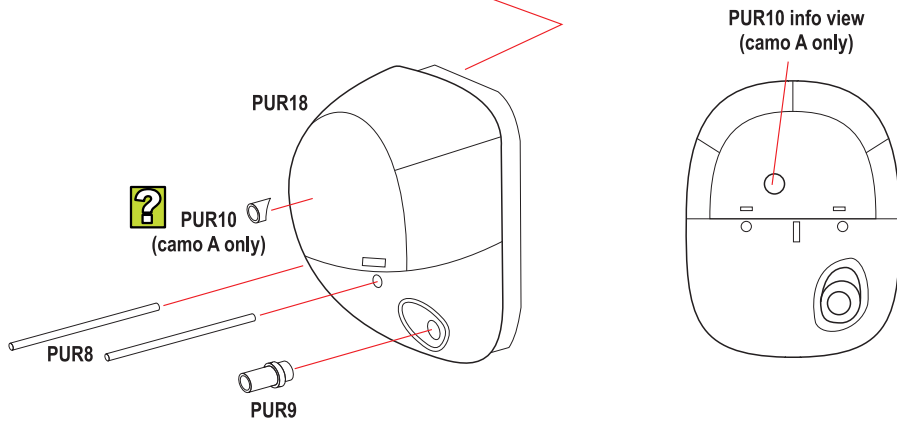
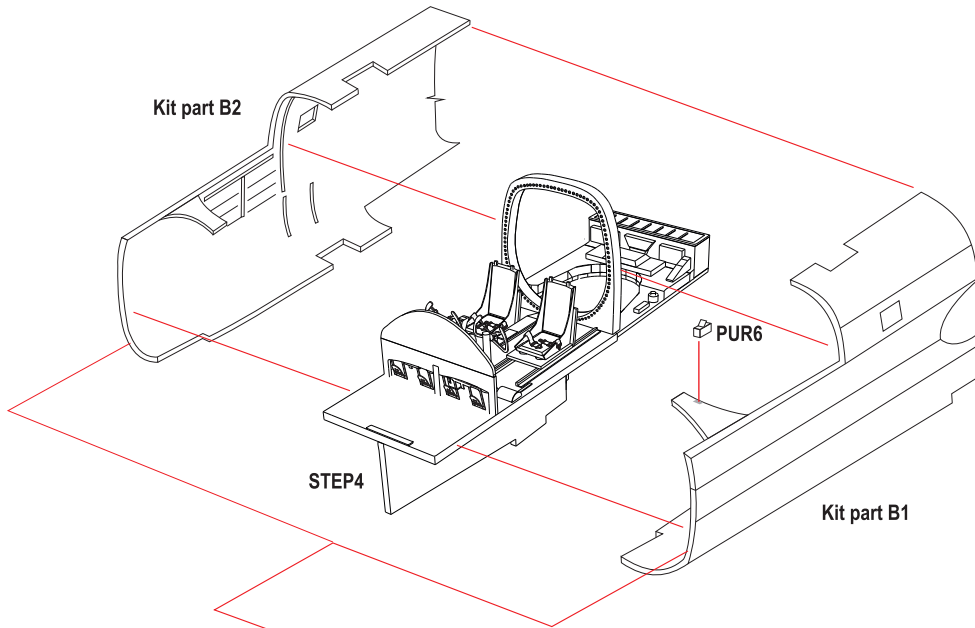


A
Olive Drab
Nevýrazná olivová

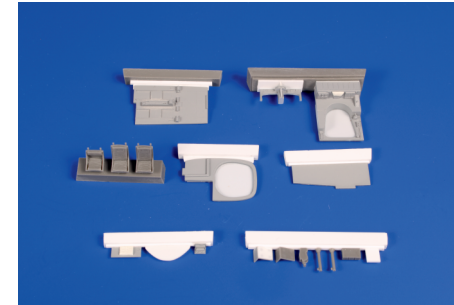
C
Insignia White
Znaková bílá

Red

STEP 5

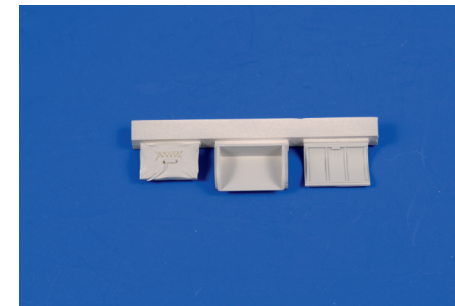
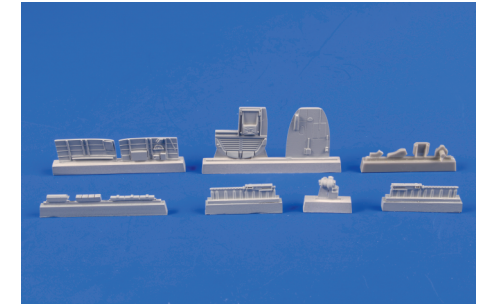


**Other CMK resin sets for B-25C/D Mitchell
(Airfix kit)**



**CMK 7428
B-25C/D Pilots' Cockpit
and Radio Compartment**

**CMK 7429
B-25C/D Nose
Compartment
(Bomb Aimer's Station)**



**CMK 7445
B-25C/D Dinghy**



CMK H1010

The Razor Saw with Handle (cat. n. H1010) is a great tool for cutting both plastic and resin. CMK also offers a wide variety of coarse / medium / fine saws.