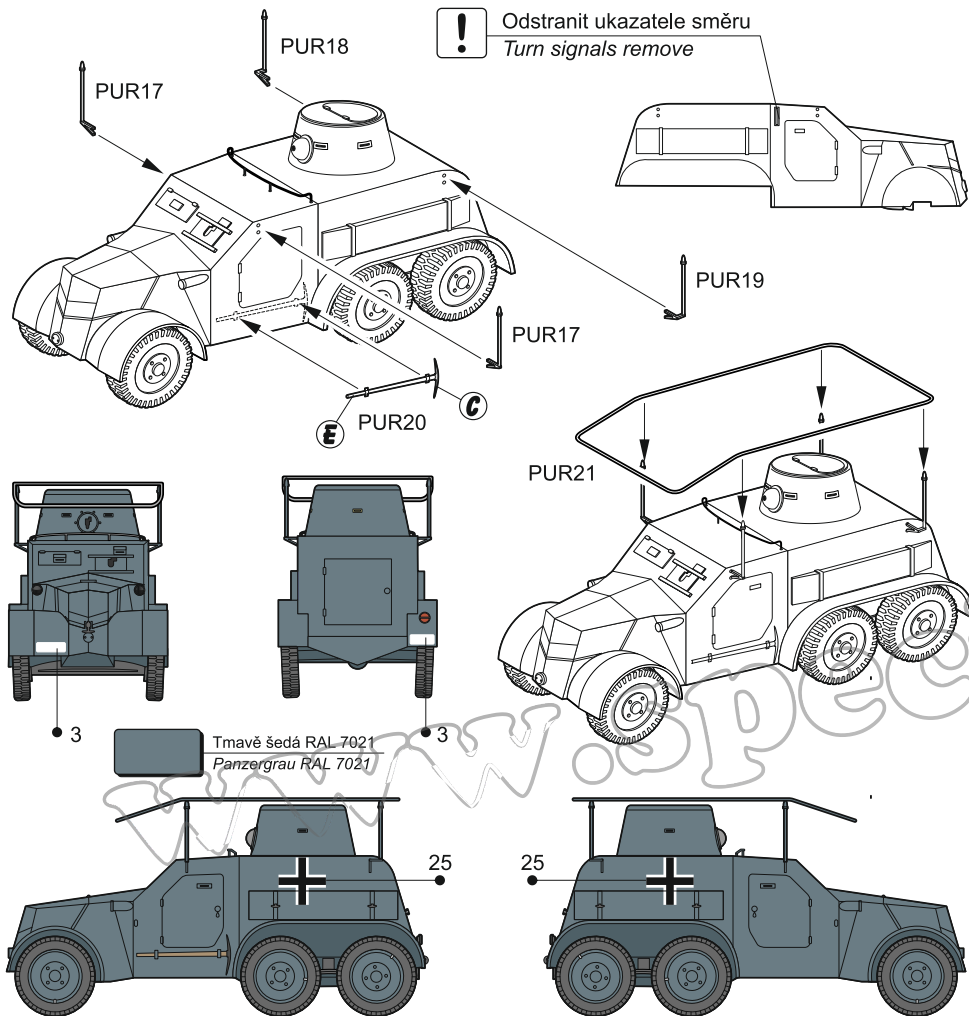


1 Kommandpanzerwagen OA vz.30(t)
OA vz.30 Command Car



BARVY / COLORS

- A** Černá / Black
- B** Bílá / White
- C** Kovová / Gunmetal
- D** Barva pneumatik / Color tires
- E** Dřevo / Wood

HUMBROL

- 33
- 34
- 53
- 85
- 110

Special Hobby, Mezilesí 718, Praha 9, 193 00 - CZ, www.cmkkits.com, e-mail: office@specialhobby.eu



Detailní resinový model
obsahující obtisky

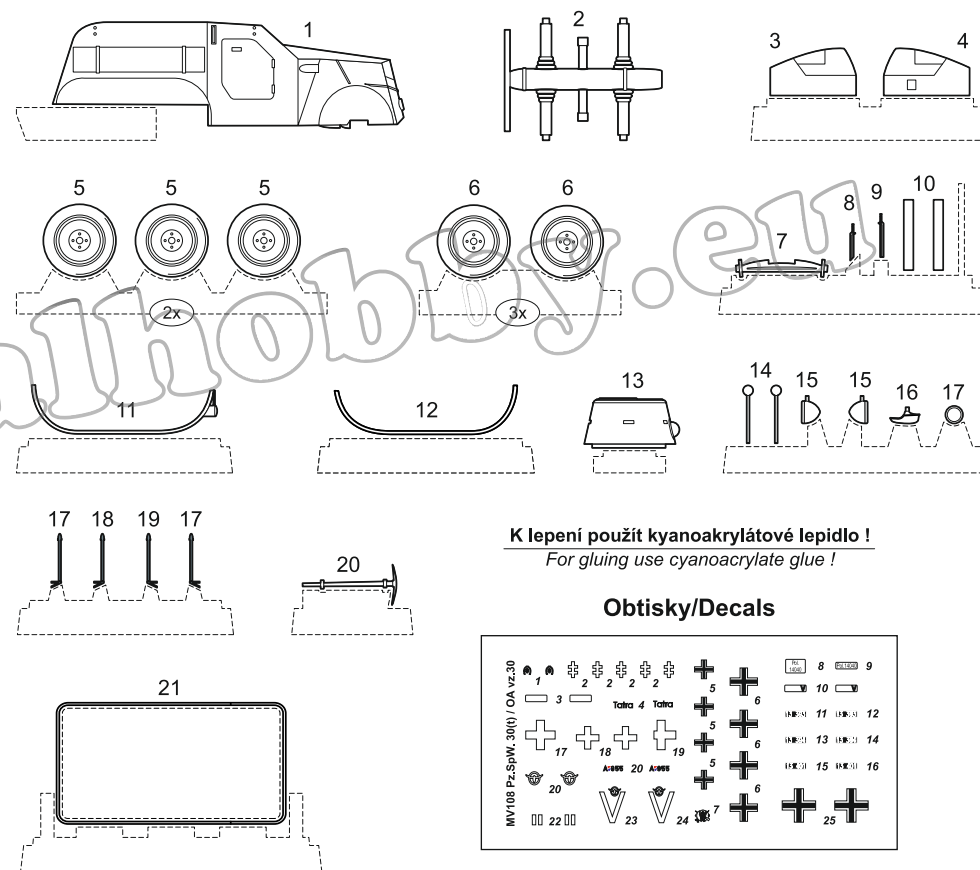
MV 108

1/72

Tatra OA vz.30 / Pz.Spw.30(t)
 Czechoslovak Armoured car in German service

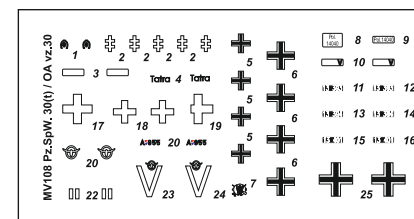
Visit an official website and e-shop at **www.cmkkits.com**

PUR (polyuretan parts)



K lepení použít kyanoakrylátové lepidlo !
 For gluing use cyanoacrylate glue !

Obtisky/Decals

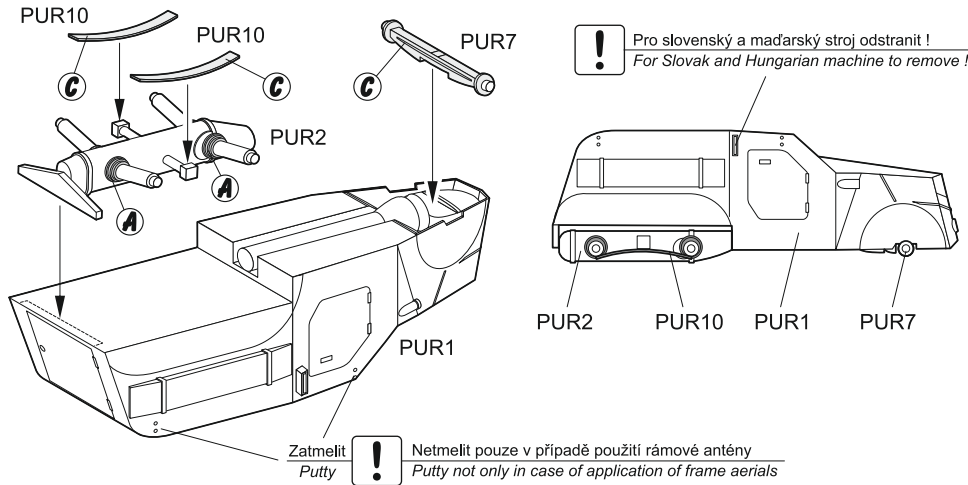


Obtisky č.6 a č.22 lze použít pro vlastní výběr zbarvení vozu
 Decals No.6 and No.22 can be used for custom color choice car

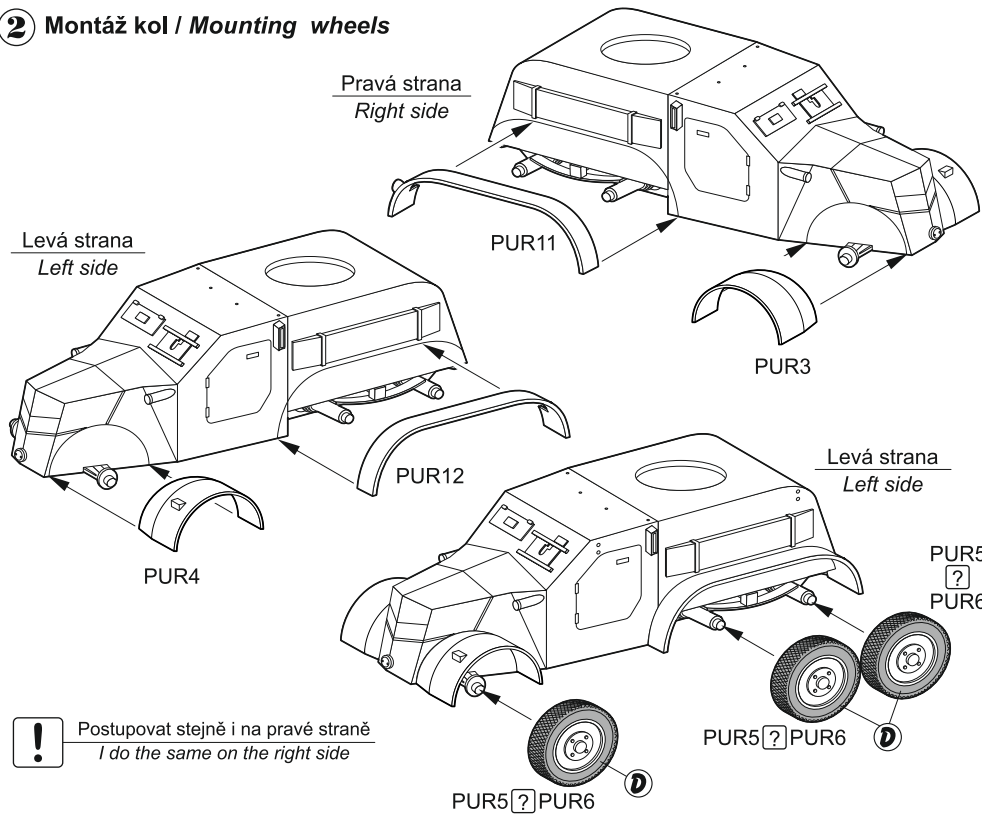
Díly ohnuté popř. pokroucené vlivem teplotních změn a stárnutí materiálů, mohou být narovnány do požadovaného tvaru pomocí proudu teplé vody nebo vzduchu (fén na vlasy). Různé drátky a tyčinky nejsou přiloženy. Kontaktní plochy doporučujeme před lepením odmastit.

Parts slightly distorted and bended owing to temperature changes or due to material ageing can be straightened to requested shape by hot water or hot air jet. (hair dryer) This process can be repeated till result is entirely satisfactory. Wires and holes not included. Contact areas ungrease is recommended before gluing

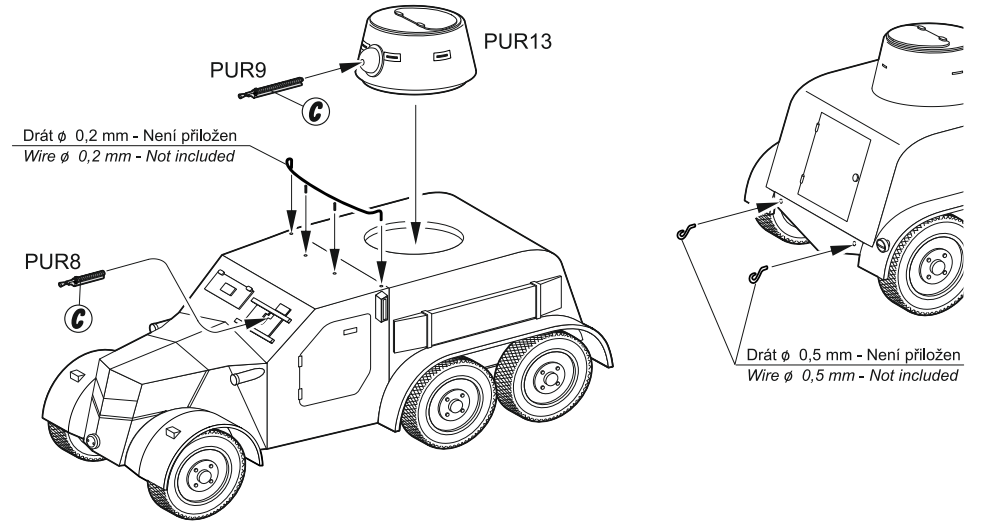
1 Sestavení podvozku / Chassis assembly



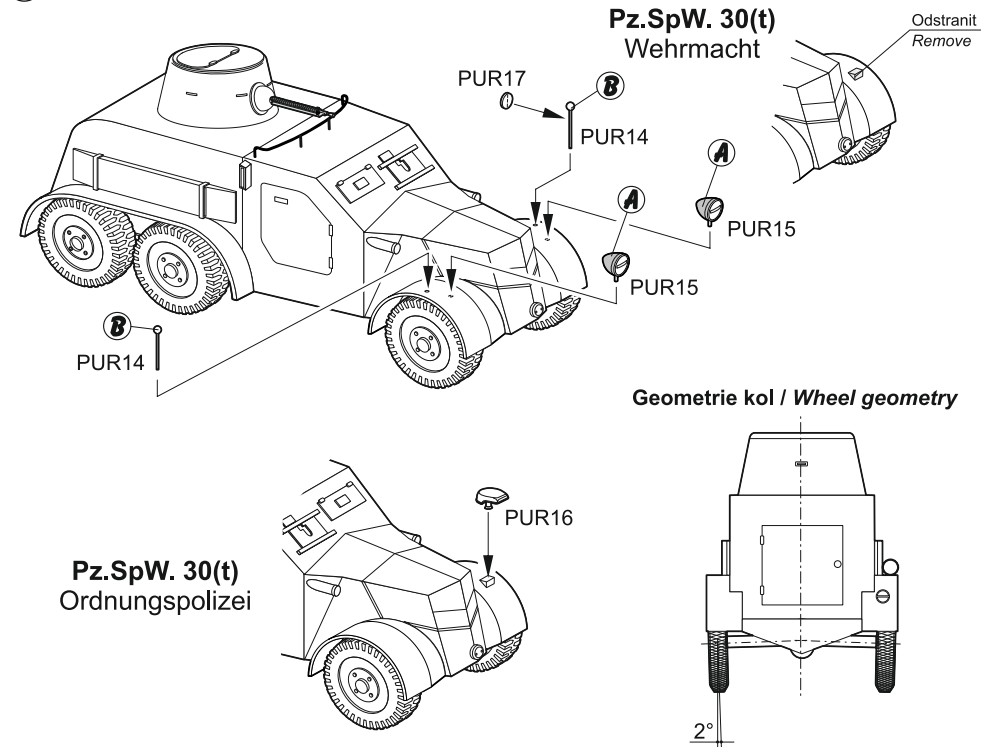
2 Montáž kol / Mounting wheels



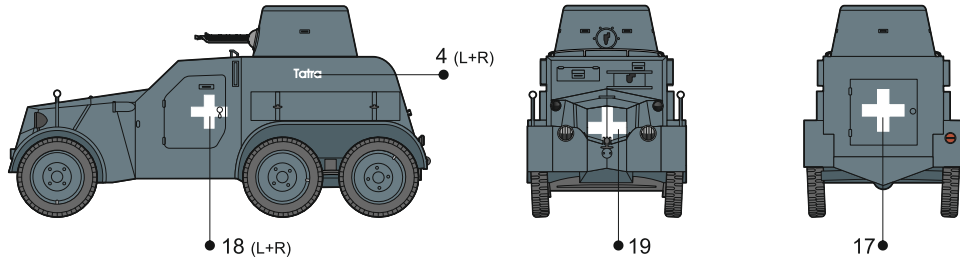
3 Montáž výbroje / Mounting armaments



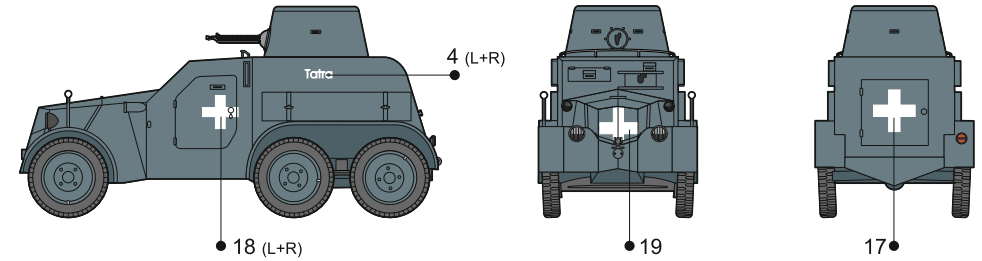
4 Montáž reflektorů / Mounting headlights



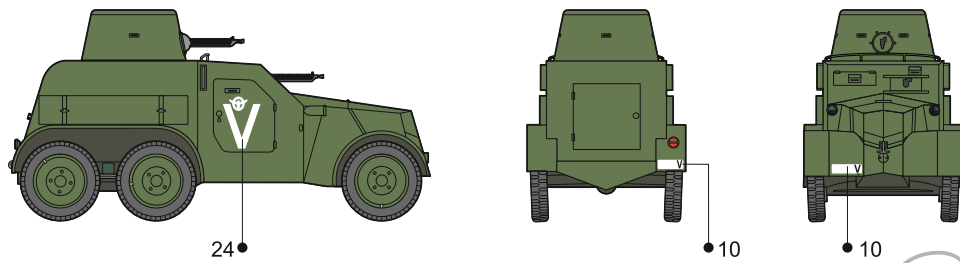
(A) Pz.SpW. 30(t)
Wehrmacht - Polsko 1939



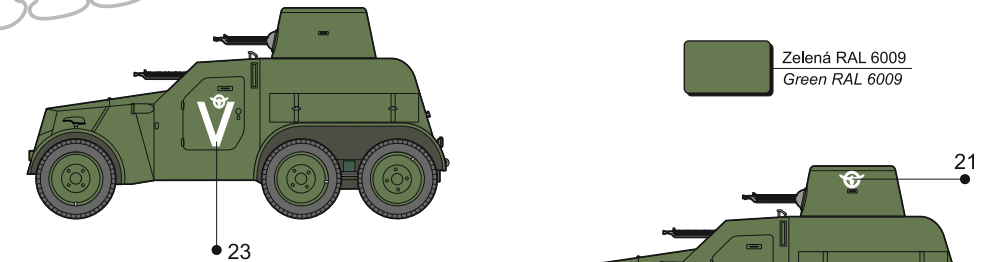
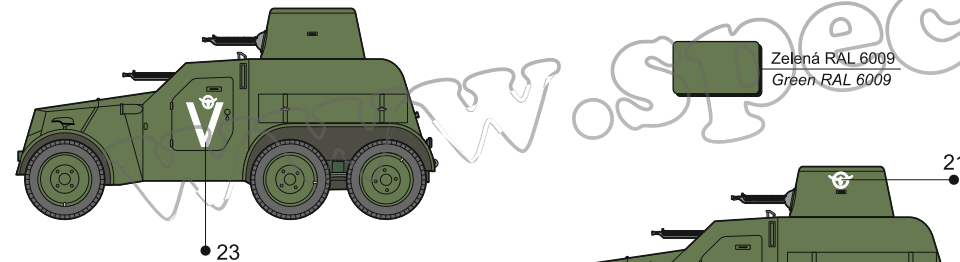
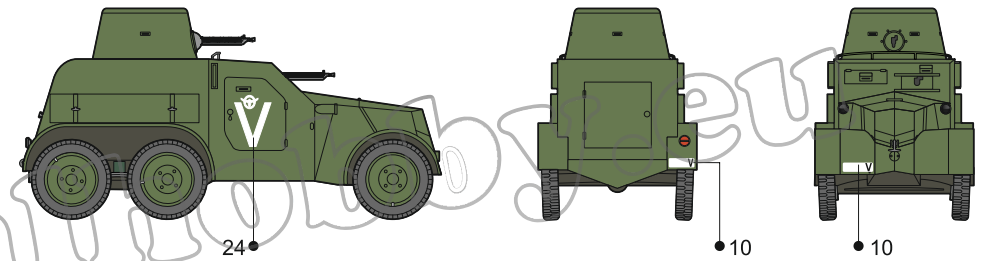
(A) Pz.SpW. 30(t)
Wehrmacht - Polsko 1939



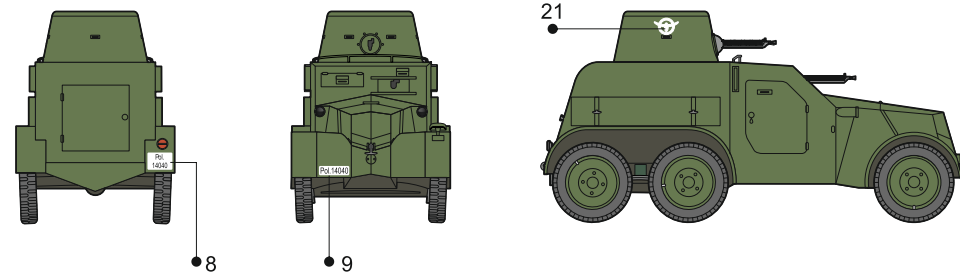
(B) Pz.SpW. 30(t)
Deutschland Ordnungspolizei - Polsko 1939



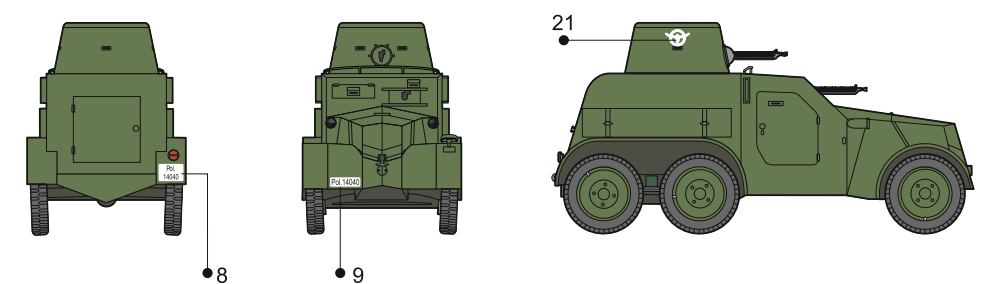
(B) Pz.SpW. 30(t)
Deutschland Ordnungspolizei - Polsko 1939



(C) Pz.SpW. 30(t)
Německý Policejní pluk II. - Brno 1939
German Police Regiment II. - Brno 1939

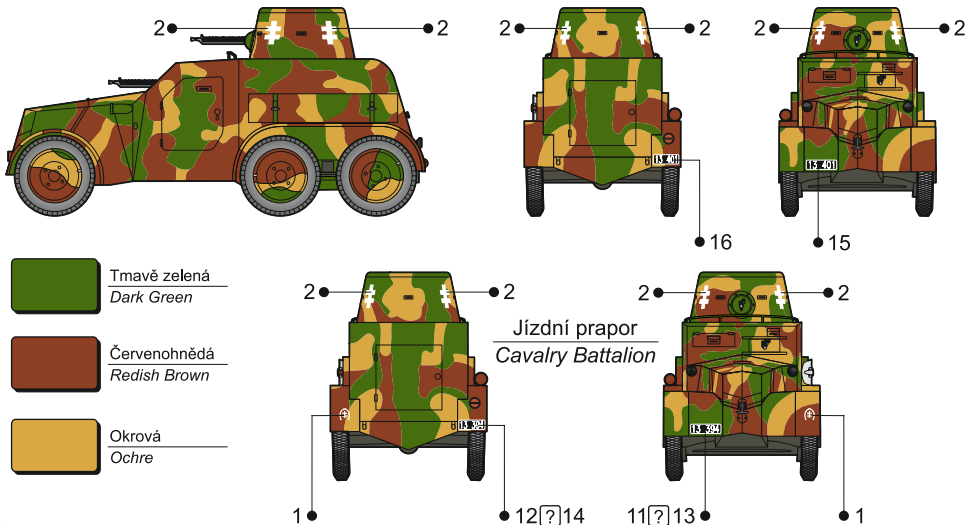


(C) Pz.SpW. 30(t)
Německý Policejní pluk II. - Brno 1939
German Police Regiment II. - Brno 1939



D Tatra OA vz.30

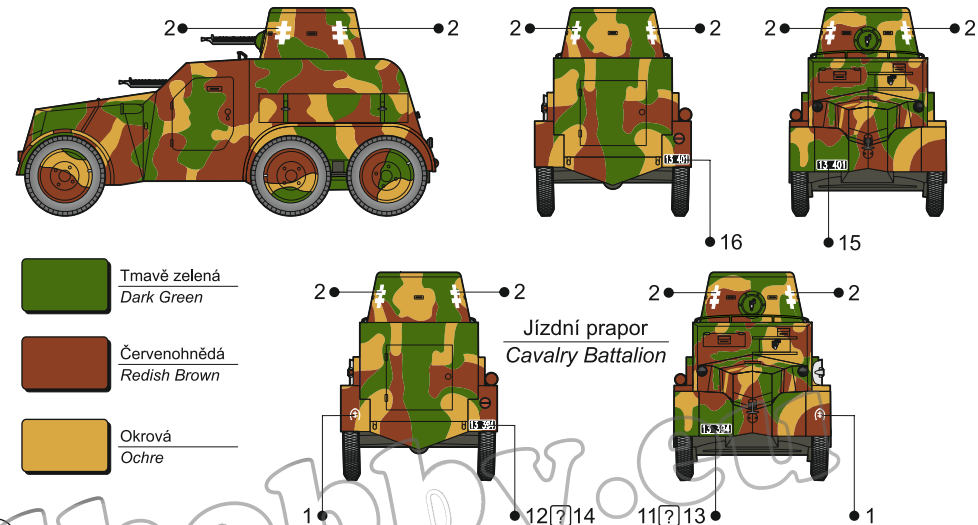
Slovenská armádní skupina "Bernolak" - Invaze do Polska 1939
Slovak Army Group "Bernolak" - Invasion to the Poland 1939



-  Tmavě zelená
Dark Green
-  Červenohnědá
Redish Brown
-  Okrová
Ochre

D Tatra OA vz.30

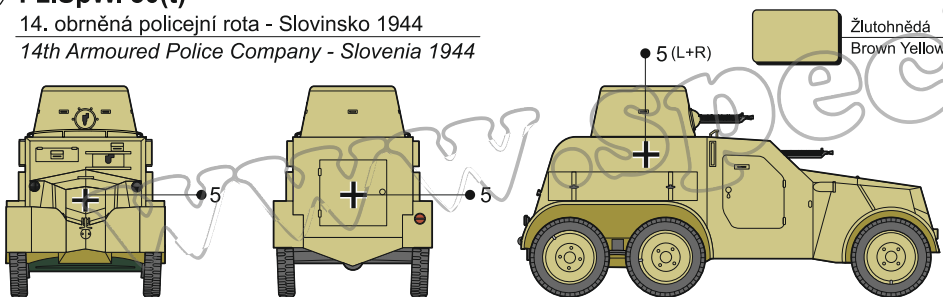
Slovenská armádní skupina "Bernolak" - Invaze do Polska 1939
Slovak Army Group "Bernolak" - Invasion to the Poland 1939



-  Tmavě zelená
Dark Green
-  Červenohnědá
Redish Brown
-  Okrová
Ochre

E Pz.SpW. 30(t)

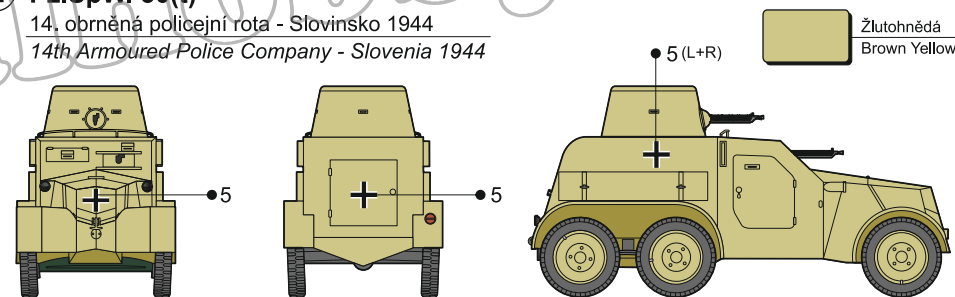
14. obrněná policejní rota - Slovinsko 1944
14th Armoured Police Company - Slovenia 1944



-  Žlutohnědá
Brown Yellow

E Pz.SpW. 30(t)

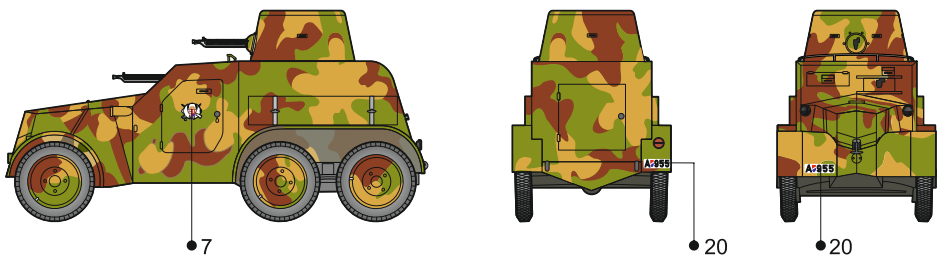
14. obrněná policejní rota - Slovinsko 1944
14th Armoured Police Company - Slovenia 1944



-  Žlutohnědá
Brown Yellow

F Tatra OA vz.30

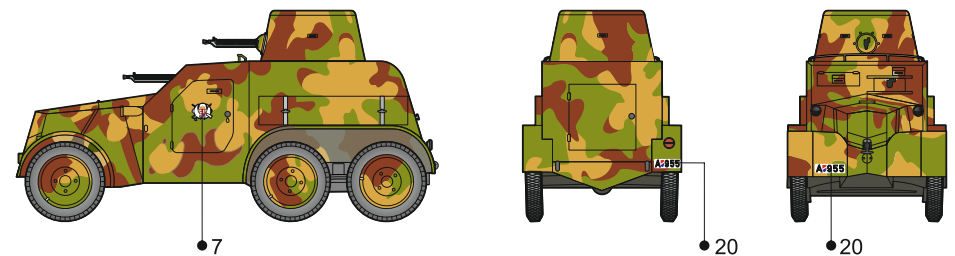
Maďarská armáda, 2. jezdecký pancéřový pluk - cvičné vozidlo, 1939 -1941
Hungarian Army, 2nd Armoured Cavalry Regiment - training car, 1939 -1941



-  Olivově zelená
Olive Green
-  Červenohnědá
Redish Brown
-  Okrová
Ochre

F Tatra OA vz.30

Maďarská armáda, 2. jezdecký pancéřový pluk - cvičné vozidlo, 1939 -1941
Hungarian Army, 2nd Armoured Cavalry Regiment - training car, 1939 -1941



-  Olivově zelená
Olive Green
-  Červenohnědá
Redish Brown
-  Okrová
Ochre