

Check reference photos of particular building prior painting. If not possible use box art photo as a guide. The box art photo pictures the building in most common paint scheme.

Barevné provedení staveb je nejlépe konzultovat s dobovými fotografiemi, není-li to možné, potom stavbu nabarvíte podle titulní fotografie z obalu stavebnice. Na ní je stavba znázorněna



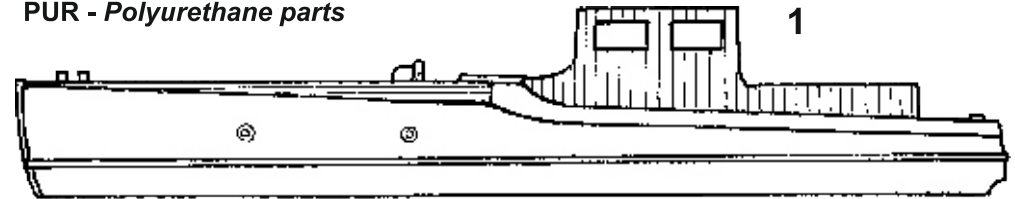
ML80290

1/72

## Command Boat - Launch - All Resin Kit

Visit our official website and e-shop at [www.cmkkits.com](http://www.cmkkits.com)

PUR - Polyurethane parts



2

3

4

5

6

7

8

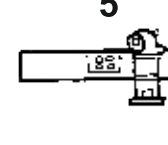
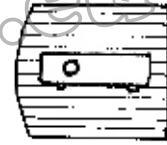
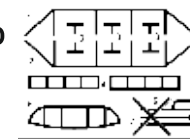


PHOTO-ETCHED  
PARTS  
(PP)



FILM (F)

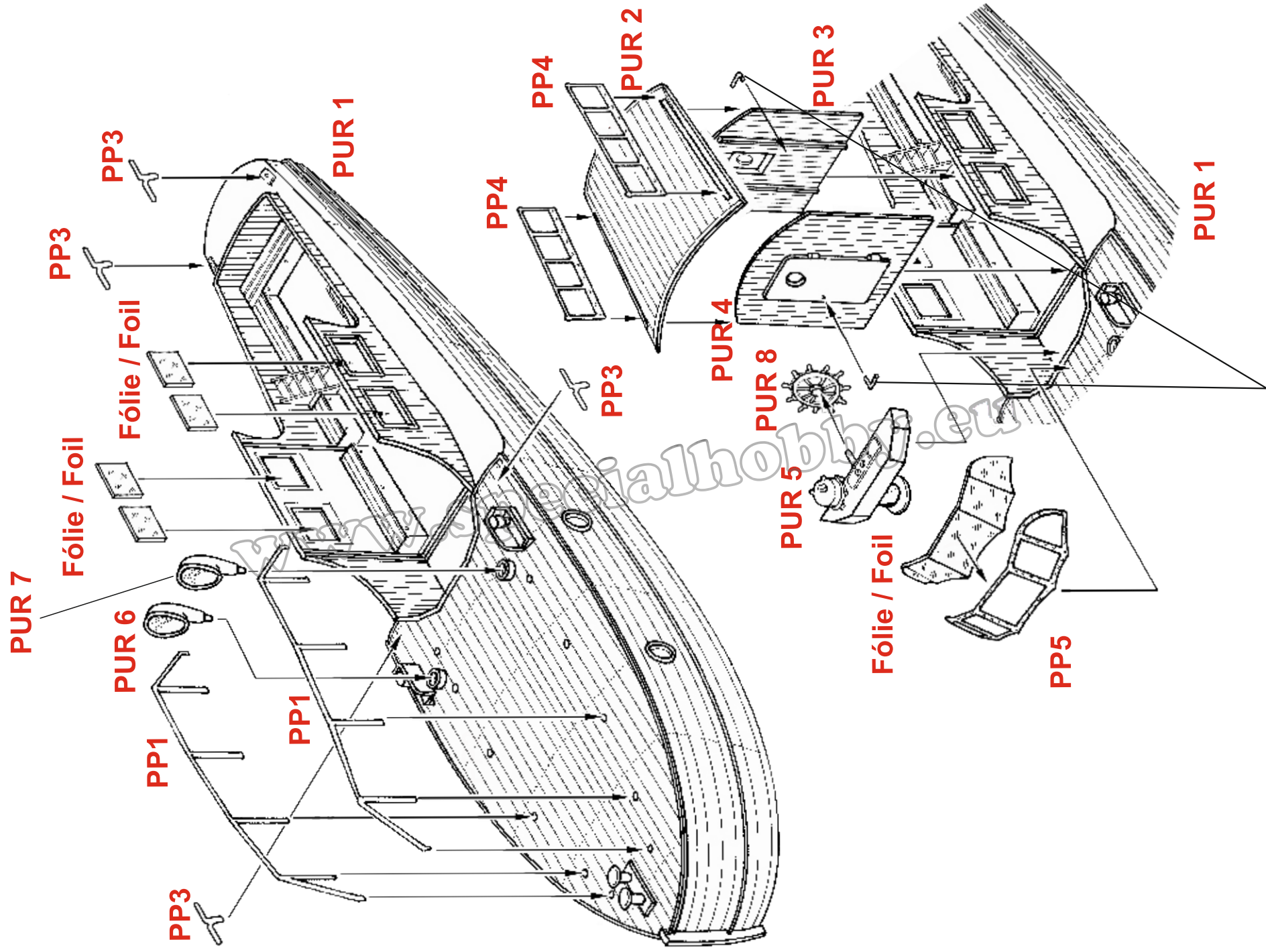


**K lepení použít kyanoakrylátové lepidlo !**  
For gluing use cyanoacrylate glue !

Do této lehké kategorie motorových plavidel spadaly malé, střední i velké čluny, které sloužily několika účelům. Na velkých vojenských i civilních lodích sloužily pro přepravu velitelů nebo vyšších důstojníků mezi plavidlem a pevninou (nebo jiným plavidlem). V přístavech byly používány jak pro přepravu velitelů na pevninu, tak i jako lodí lodivodů, kteří vyváděli nebo přiváděli lodě nebo ponorky do stálých kotvišť a doků uvnitř přístavů.

Various small, medium even bigger boats, intended for different purposes, fell in this light motor boat category. They served for both military and civilian ships for transport of commanders or high rank officers from ship to shore or other ship. These boats were also used in ports to transport commanders to shore and as the pilot boats that navigate big ships or submarines off the ports to open sea or into the anchorage within ports and docks.

Special Hobby, Mezilesí 718, Praha 9, 193 00 - CZ, e-mail: [office@specialhobby.eu](mailto:office@specialhobby.eu)



**Drátek / Wire**  
**Není přiložen / Not included**